

HIDROMEK

KAZICI YÜKLEYİCİ
BACKHOE LOADER

HMK 102S
mæstro



YEDEK PARÇA KATALOĞU SPARE PARTS CATALOG

YAYIN NO/ PUBL. NO: 1
BASKI NO/ EDITION NO: 2
BASKI TARİHİ/ EDITION DATE: 10/04/2012
KATALOG NO/ CATALOG NO: Y10/12642
SERİ NO/ SERIAL NO: A80001
www.hidromek.com.tr

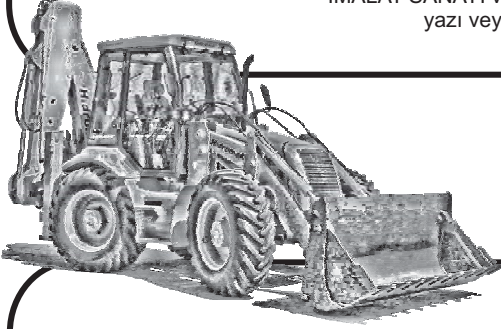
ÖNSÖZ

Bu katalog, Hidromek Kazıcı Yükleyci İş Makinaları için yedek parça hizmetinde kullanılmak üzere hazırlanmıştır. Geliştirme çalışmaları sonucu ürünlerde yapılan değişiklikler yedek parça kataloglarına aktarılarak kataloglar güncellenmektedir. Çeşitli nedenlerden dolayı kısmi de olsa elinizdeki katalog son değişiklikleri yansıtmayabilir. Bu nedenle siparişlerinizin sağlıklı olabilmesi için yetkili servislerle temasa geçiniz

**İSLEMLERİNİZDE YARDIMCI OLMASI İÇİN,
LÜTFEN MAKİNA SERİ NUMARALARINI İÇEREN AŞAĞIDAKİ TABLOYU
MAKİNA ÜZERİNDEKİ SASI ETİKETİNE GÖRE DOLDURUNUZ.**

		HİDROMEK	
<input type="text"/>	<input type="text"/>		
ARAÇ TIPI/MODELİ	ARAÇ SERİ NO		
<input type="text"/>	<input type="text"/>		
MOTOR SERİ NO	ÖN AKS SERİ NO		
<input type="text"/>	<input type="text"/>		
VİTES KUTUSU SERİ NO	ARKA AKS SERİ NO		
<input type="text"/>	<input type="text"/>		
<input type="text"/>	<input type="text"/>	<input type="text"/>	
AĞIRLIK (kg)	İMAL YILI	MOTOR GÜCÜ (kw)	



Bu katalog Hidromek Mühendislik Bölümü tarafından hazırlanmaktadır. Her hakkı mahfuzdur. Önceden HİDROMEK HİDROLİK ve MEKANİK MAKİNA İMALAT SANAYİ ve TİC. A.Ş.'nin yazılı izni alınmaksızın herhangi bir yazı veya resmin kullanılması kesinlikle yasaktır.



FOREWORD

This manual has been prepared for ordering spare parts for Hidromek Backhoe Loaders. Spare parts catalogs are updated with modifications made on machines according to the developments. Due to some reasons this spare part catalog may not contain some of the final revisions. Please contact with authorized services or distributors for spare parts order and updated information.

**FOR FUTURE REFERENCE,
PLEASE FILL THE TABLE BELOW ABOUT MACHINE SERIAL
NUMBERS, ACCORDING TO THE MACHINE IDENTIFICATION PLATE.**

		HİDROMEK	
<input type="text"/>	<input type="text"/>		
Type/Model	Product Identification Number		
<input type="text"/>	<input type="text"/>		
Engine Serial No.	Front Axle Serial No.		
<input type="text"/>	<input type="text"/>		
Transmission Serial No.	Rear Axle Serial No.		
<input type="text"/>	<input type="text"/>	<input type="text"/>	
Weight (kg)	Year of Manufacture	Engine Power (kw)	

This catalog is produced by Engineering Department of Hidromek. All copyrights are reserved by HİDROMEK HİDROLİK ve MEKANİK MAKİNA İMALAT SANAYİ ve TİC. A.Ş. Copying any text or picture without receiving written approval from HİDROMEK beforehand is strictly forbidden.

	SAYFA NO
KATALOG İÇERİĞİ	2
FABRİKA ve BÖLGE MÜDÜRLÜKLERİ	3
PARÇA SİPARİŞİ	4
KATALOG KULLANIMI	6_7
KISALTMALAR	10
MAKİNA GENEL GÖRÜNÜŞÜ	11
İÇİNDEKİLER	12_16
YEDEK PARÇA İLE İLGİLİ SAYFALAR	
PARÇA NUMARASINA GÖRE İÇİNDEKİLER	EK1 ...



	PAGE NO
CONTENTS OF THE CATALOG	2
PART ORDERING	5
USAGE OF CATALOG	8_9
ABBREVIATIONS	10
MACHINE OVERVIEW	11
CONTENTS	17_21
PAGES ABOUT SPARE PARTS	
PART NO INDEX	EK1 ...

HİDROMEK

FABRİKA ve BÖLGE MÜDÜRLÜKLERİ

FABRİKA

GENEL MÜDÜR

Hasan Basri BOZKURT - Makina Yüksek Mühendisi

MERKEZ VE FABRİKA

Adres : Organize Sanayi Bölgesi Osmanlı Cad. No:1 06935 Sincan / ANKARA

Telefon : 0312 267 12 60

Faks : 0312 267 12 39

İZMİR SERBEST BÖLGE MÜDÜRLÜĞÜ

Adres : Akay Caddesi No: 144/1 Gaziemir / İZMİR

Telefon : 0232 251 69 00 – 251 60 57

Faks : 0232 251 01 20 – 251 66 81

SATIŞ SONRASI HİZMETLER MÜDÜRLÜĞÜ

Adres : İstanbul Yolu 17.km. Etimesgut / ANKARA

Telefon : 0312 280 87 40 (8 hat)

Faks : 0312 280 87 48 (Santral), 0312 280 87 49 (Yedek Parça)

BÖLGE MÜDÜRLÜKLERİ

ANTALYA BÖLGE MÜDÜRLÜĞÜ

Adres : Şafak Mahallesi Akdeniz Sanayi Sitesi 5008 Sokak No:57 / ANTALYA

Telefon : 0242 221 54 94 – 221 54 95

Faks : 0242 221 54 96

BURSA BÖLGE MÜDÜRLÜĞÜ

Adres : İzmir yolu üzeri Barış mah. FSM Bulvarı No: 1/132 A Nilüfer/BURSA

Telefon : 0224 **453 54 04** – 0224 **453 54 05**

Faks : 0224 **453 54 06**

ELAZIĞ BÖLGE & SSH MÜDÜRLÜĞÜ

Adres : Elazığ Malatya Karayolu 17. Km. Hankendi Beldesi / ELAZIĞ

Telefon : 0424 281 32 32

Faks : 0424 281 20 90

TARSUS BÖLGE MÜDÜRLÜĞÜ

Adres :Atalar Mah.Cemal Gürsel Cad.(E-5 karayolu) No:111Yenice/Tarsus /MERSİN

Telefon : 0324 651 48 20 (3 hat)

Faks : 0324 651 48 19

İSTANBUL ANADOLU YAKASI BÖLGE & SSH MÜDÜRLÜĞÜ

Adres : Zümrütevler Mah. Okul Sokak No:2 Ankara Asfaltı Yan Yolu Maltepe / İSTANBUL

Telefon : 0216 427 81 81 – 427 81 82 – 427 81 84

Faks : 0216 427 83 83

İSTANBUL BÖLGE AVRUPA YAKASI BÖLGE MÜDÜRLÜĞÜ

Adres : EGS Business Park Blokları B3 Blok Kat:11 No:355 Yeşilköy, Bakırköy/İSTANBUL

Telefon : 0212 **465 66 88**

Faks : 0212 **465 66 67**

İZMİR BÖLGE MÜDÜRLÜĞÜ

Adres : Soğukkuyu Mahallesi Anadolu Caddesi No:321-C Karşıyaka / İZMİR

Telefon : 0232 382 68 52 - 372 07 88

Faks : 0232 382 27 36

KAYSERİ BÖLGE MÜDÜRLÜĞÜ

Adres : Keykubat Mah. Osman Kavuncu Cad. Şek. Fab. karş. No:297-F / KAYSERİ

Telefon : 0352 332 12 31

Faks : 0352 331 03 69

SAMSUN BÖLGE MÜDÜRLÜĞÜ

Adres : 19 Mayıs Mah. Atatürk Bulvarı No:219/A Kutlukent / SAMSUN

Telefon : 0362 266 58 23/25/26

Faks : 0362 266 58 26

TRABZON BÖLGE & SSH MÜDÜRLÜĞÜ

Adres : Yavuz Selim mah. Vatan cad. No: 2 Yeşilyalı Beldesi-ARSİN/TRABZON

Telefon : 0462 **717 60 10 – 11**

Faks : 0462 **717 65 56**

DİYARBAKIR BÖLGE MÜDÜRLÜĞÜ

Adres : Diyarbakır-Elazığ Yolu Seyrantepe Kavşağı Atik Petrol içi DİYARBAKIR

Telefon : 0412 **238 25 25**

Faks : 0412 **238 25 28**

**DOGRU VE HIZLI BİR İŞLEM İÇİN
MAKİNA İMALAT SERİ NO İLE BİRLİKTE
TALEP EDİLEN PARÇANIN PARÇA NO, AD VE ADEDİNİ
YETKİLİ SERVİSLERE FAKS VEYA TELEFONLA BİLDİRİNİZ.
EĞER TALEP EDİLEN PARÇA SANZUMAN, AKS YA DA MOTOR ÜNİTELERİNDEN
BİRİNE AITSE İLGİLİ ÜNİTENİN SERİ NO BİLGİLERİNİ DE BİLDİRİNİZ.**

1 SERİ NUMARA BİLGİLERİNİN MAKİNA ÜZERİNDEKİ ŞAŞİ ETİKETİNDEN BULUNMASI

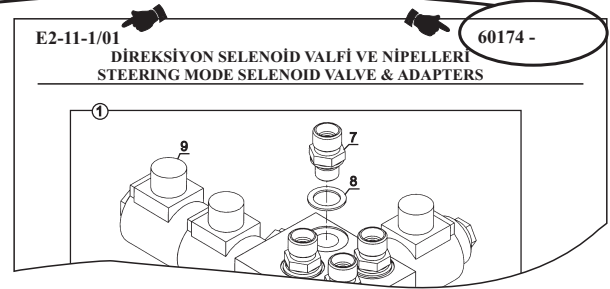
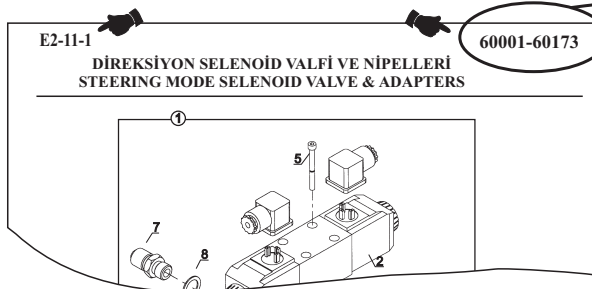
1. Araç Seri No
2. İmalat Seri No
3. Motor Seri No
4. Şanzuman Seri No
5. Ön Aks Seri No
6. Arka Aks Seri No

HİDROMEK	
TR HMK 102	
Araç Seri No	İmalat Seri No
Motor Seri No	Ön Aks Seri No
Vites Kutusu Seri No	Arka Aks Seri No
Ağırlık (kg)	İmal Yılı
	Motor Gücü (kw)

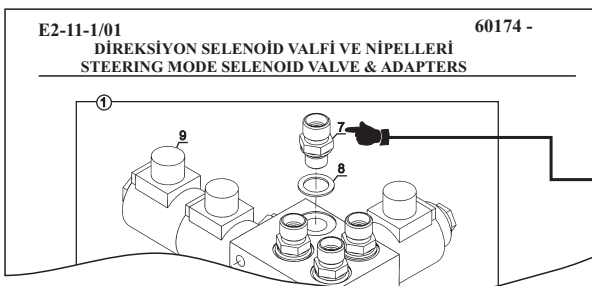
2 İÇİNDEKİLER BÖLÜMÜNDEN İLGİLİ SAYFANIN SEÇİLMESİ

İÇİNDEKİLER	
E	HİDROLİK
::	::
E2	VALF VE NİPEL BAĞLANTILARI
::	::
E2-10-1	FREN POMPASI
E2-11-1	DİREKSİYON SELENOİD VALFİ VE NİPELLERİ
::	::

3 SAYFANIN ÜST KÖŞESİNDEKİ SAYFANIN GEÇERLİ OLDUĞU SERİ NO ARALIĞININ İNCELENMESİ VE MAKİNA İMALAT SERİ NOSUNA UYGUN SAYFA VE REVİZYONUN BULUNMASI



4 TALEP EDİLECEK PARÇANIN RESİM ÜZERİNDEN POZ NOSUNUN BULUNMASI VE PARÇA LİSTESİNDEN PARÇA NUMARASI, AÇIKLAMA VE İSTENİLEN PARÇA ADEDİNİN BELİRLENMESİ



NO	PARÇA NO	TANIM	DESCRIPTION	ADET	S.K.	SERİ NO	D.T.	NOT
NO	PART NO			QTY	S.C.	SERIAL NO	ICA	
1	018/45510	SELENOİD VALF-	SELENOID VALVE-	1	RK	60174 -		E1-21
7	018/41181	NİPEL, KOMP.	ADAPTER ASSEMBLY	4	SOP	60174 -		
8	806/24018	NİPEL	ADAPTER	4		60174 -		
8	N03/021724	PUL	WASHER	4				
9	F18/81010	SELENOİD VALF	SELENOID VALVE					

**FOR A CORRECT AND SHORTER RESULT
INFORM PRODUCTION SERIAL NUMBER WITH THE
REQUESTED PART'S NO, NAME AND NEEDED QUANTITY
TO THE SERVICE WITH TELEPHONE OR FAX.
IF THE REQUESTED PART BELONGS TO ENGINE, TRANSMISSION OR AXLE,
INFORM ADDITIONALLY THEIR SERIAL NUMBERS.**

1 FIND THE RELATED INFORMATION ABOUT SERIAL NUMBERS FROM THE IDENTIFICATION PLATE ON THE MACHINE

1. Machine Serial No
2. Production Serial No
3. Engine Serial No
4. Transmission Serial No
5. Front Axle Serial No
6. Rear Axle Serial No

2 SELECT THE RELATED PAGE FROM THE "CONTENTS"

CONTENTS	
E	HYDRAULIC
..	..
E2	VALVE & ADAPTER MOUNTINGS
..	..
E2-10-1	PUMP, BRAKE
..	..
E2-11-1	STEERING MODE SELENOID VALVE & ADAPTERS
..	..

3 CONTROL THE SERIAL NO ON THE TOP CORNER OF THE PAGE AND FIND THE SUITABLE PAGE FOUR YOUR MACHINE ACCORDING TO THE MACHINE PRODUCTION SERIAL NO

E2-11-1 60001-60173

DİREKSİYON SELENOİD VALFİ VE NİPELLERİ
STEERING MODE SELENOID VALVE & ADAPTERS

E2-11-1/01 60174 -

DİREKSİYON SELENOİD VALFİ VE NİPELLERİ
STEERING MODE SELENOID VALVE & ADAPTERS

4 WITH USING THE REQUESTED ITEM NO OF THE PART FROM THE ILLUSTRATION FIND THE PART NUMBER, DESCRIPTION AND DESIRED QUANTITY FROM THE PART LIST

E2-11-1/01 60174 -

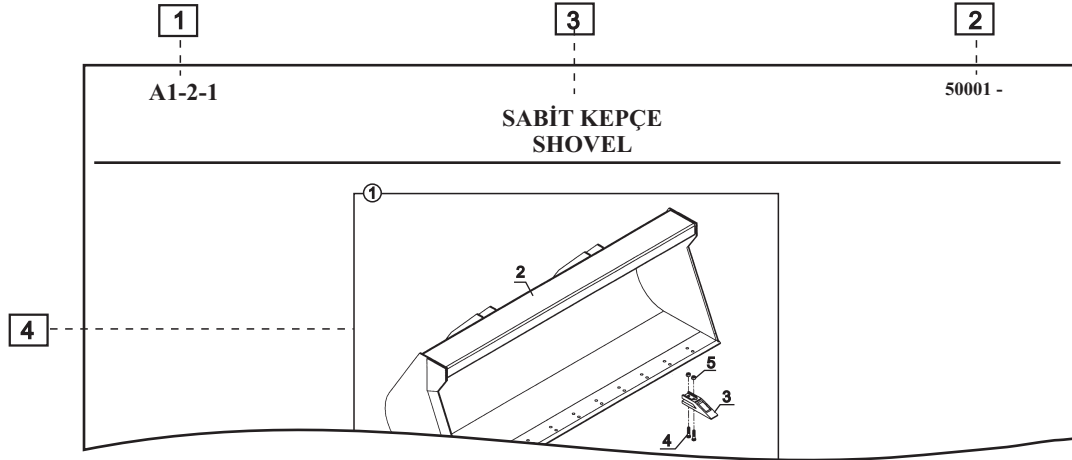
DİREKSİYON SELENOİD VALFİ VE NİPELLERİ
STEERING MODE SELENOID VALVE & ADAPTERS

60174 - E2-11-1/01

DİREKSİYON SELENOİD VALFİ VE NİPELLERİ
STEERING MODE SELENOID VALVE & ADAPTERS

NO	PARÇA NO	TANIM	DESCRIPTION	ADET	S.K.	SERİ NO	D.T.	NOT
NO	PART NO			QTY	S.C.	SERIAL NO	ICA	NOTE
1	018/45510	SELENOİD VALF-	SELENOID VALVE-	1	RK	60174 -		E1-21
7	806/24018	NİPEL, KOMP.	ADAPTER ASSEMBLY	4	SOP	60174 -		
8	N03/021724	PUL	WASHER	4		60174 -		
9	F18/81010	SELENOİD VALF	SELENOID VALVE					

PARÇA RESMİ VE PARÇA LİSTESİ



NO NO	PARÇA NO PART NO	TANIM	DESCRIPTION	ADET QTY	S.K. S.C.	SERİ NO SERIAL NO	D.T. ICA	NOT NOTE
1	060/10250	SABİT KEPÇE, KOMPLE	SHOVEL, ASSY	1	RK			
2	060/20250	SABİT KEPÇE	SHOVEL	1				
3	810/40605	SABİT KEPÇE DİŞİ	TOOTH	10				

NOT / NOTE: (1)

1 SAYFA NO İLGİLİ SAYFAYI TANIMLAYAN KOD

⇒ XX-X-X / XX

Sayfa No Revizyon No

Revizyon No: Sayfanın geçirdiği değişiklik sayısı

⇒ XX-X-X-OP / XX

OP : Standart makinada bulunmayan, üretici tarafından planlanan veya müşteri talebine göre çeşitlilik gösteren parçaların bulunduğu sayfa

⇒ XX-X-X-OPXX / XX

OPXX : Birden fazla alternatifi bulunan ve ilgili sayfanın seçilmesi gerektiğini belirten kod

2 SERİ NO SAYFANIN GEÇERLİ OLDUĞU MAKİNA ŞASI NO ARALIĞI

- Revizyon Numarasına bağlı olarak değişebilir.

XXXXX - XXXXX : İlgili sayfa bu seri no aralığındaki makinaları kapsamaktadır.

Bu sayfayı revizyon görmüş bir sayfa takip eder

XXXXX - : Güncel sayfadır. Yeni bir revizyon yapılana kadar bu sayfa geçerlidir.

3 SAYFA ADI SAYFA İÇERİĞİNİ BELİRTEN TANIMLAMA

4 PARÇA RESMİ PARÇALARA AİT RESİM VE POZ NOLARI

- Poz no verilmiş kapalı çerçeve bir kompleyi ifade eder. Çerçeve içindekiler kompleye ait parçalardır.
- Çerçeve dışında bulunan ya da çerçeve içinde bulunup çerçeve dışına çizgi çekilerek pozlandırılmış parçalar o kompleye dahil değildir.
- Kullanımdan kalkan ya da yeni eklenen parçalar seri noları verilerek gösterilir.
- Resim üzerinde bilgi için başka sayfa numarasına yönlendirme yapılabilir.

5 NO HER BİR PARÇAYA AİT POZ NO

6 PARÇA NO HER BİR PARÇAYA VERİLEN HİDROMEK NUMARASI

7 TANIM TÜRKÇE VE İNGİLİZCE PARÇA VEYA KOMPLE ADI

8 ADET İLGİLİ PARÇANIN O SAYFADA KULLANILAN PARÇA MİKTARI

- ' * ' : İhtiyaca göre parça adedi.

9 SK SERVİS KODU

KODLAR VE AÇIKLAMALARI

RK	REÇETE KODU	: Sadece Katalog Hazırlama Birimi tarafından kullanılan kod
SOP	SERVİSİ OLMAYAN PARÇA	- Bu kod bir kompleye verilmişse, komple içindeki parçalar ayrı ayrı tadarik edilebilir. - Kod, komple içindeki bir parçaya verilmişse, parça o komple ile birlikte talep edilebilir.
OP	OPSİYONEL	: Üretici veya müşteri isteğine göre çeşitlenmiş parça veya grup
A	ALTERNATİF	: Bir parça yerine kullanılabilmesi mümkün diğer bir parça
(K)	KİT	: Sipariş edilebilir parça takımı
K	KİT İÇİNDEKİ PARÇA	: Takım kapsamındaki parça
GK	GEREKTİĞİ KADAR	: Kullanım yerindeki ihtiyaca göre değişen parça adedi
B	BİRLİKTE	: Bir komplenin parçasıdır ve ayrı olarak sipariş edilemez

10 SERİ NO İLGİLİ PARÇA YADA KOMPLENİN GEÇERLİ OLDUĞU MAKİNA SERİ NO ARALIĞI

- Aks, şanzuman ve motora ait sayfalarda Hidromek seri nosu yerine ilgili grubun seri nosu verilebilir

11 DT DEĞİŞİKLİĞİN TÜRÜ

- Orjinal parça ile revizyonla eklenen yeni parça arasındaki kullanılabilirlik ilişkisini belirtir.
- Değişikliğin türü kodu yeni parça karşısına yazılır.

KODLAR VE AÇIKLAMALARI

B	<u>Birbiri yerine kullanılabilir</u>
Y	<u>Yeni</u> parça eskisi yerine <u>kullanılabilir</u> , tersi olamaz
X	Birbiri yerine <u>kullanılamaz</u>
G	Eski parça yerine bir grup kullanılmaktadır. Grup elemanları aynı rakam ile ifade edilir
Y-G	<u>Yeni</u> parça eskisinin yerine ancak grup ile birlikte kullanılabilir.
B-G	<u>Birbiri</u> yerine ancak grup ile birlikte kullanılabilir.
E	Yeni eklendi. Kaliteyi iyileştirmek için önceki makinalara da <u>eklenebilir</u> .

12 NOT PARÇA İLE İLGİLİ BİLGİ

13 BİLGİ, KULLANIM YERİ VEYA REVİZYON BİLGİSİ İÇİN İLGİLİ SAYFAYA YÖNLENDİRME

14 NOT PARÇA HAKKINDA SAYFA ALTINDA VERİLEN BİLGİ

PART DRAWING AND PART LIST

NO	PARÇA NO PART NO	TANIM	DESCRIPTION	ADET QTY	S.K. S.C.	SERİ NO SERIAL NO	D.T. ICA	NOT NOTE
1	060/10250	SABİT KEPÇE, KOMPLE	SHOVEL, ASSY	1	RK			
2	060/20250	SABİT KEPÇE	SHOVEL	1				
3	810/40605	SABİT KEPÇE	TOOTH	10				

1 PAGE NO CODE THAT DEFINES THE PAGE

- ⇒ XX-X-X / XX
Page No Revision No
Revision No: Denotes page's number of revisions with respect to serial number
- ⇒ XX-X-X-OP / XX
OP : This page does not includes standart machine parts. There are optional parts or groups that are determined by the customer or producer
- ⇒ XX-X-X-OPXX / XX
OPXX : There are other optional versions of that page.

2 SERIAL NO SERIAL NUMBER FOR WHICH THE PAGE IS VALID

- Can be changed according to the revision no
- XXXXX - XXXXX** : This page includes the machines between these serial numbers.
After this page there is a page with a new revision no
- XXXXX -** : This page is current and valid until a new revision

3 PAGE NAME DESCRIPTION THAT REFER TO THE CONTENTS OF THE PAGE

4 PART DRAWING DRAWING OF PARTS WITH ITEM NUMBERS

- Drawing in rectangle (frame) defines an assembly and parts in the rectangle belongs to the assembly.
- The parts or the item numbers of the parts that are positioned out of the frame are not included in the assembly.
- Added parts or the parts that are no longer use are illustrated with serial numbers
- Orientation to a related page is available

5 NO ITEM NUMBER GIVEN TO EACH PART

6 PART NO HİDROMEK NUMBER GIVEN TO EACH PART

7 DESCRIPTION NAME OF THE PART OR ASSEMBLY

8 QTY QUANTITY OF PARTS USED IN RELATED PAGE

- ' * ' : Means 'as required'

9 SC SERVICE CODE

CODES AND THEIR EXPLANATIONS

RK	LIST CODE : This code is used by catalog preparation.
SOP	NON SERVICE PART : - If this code is given to an assembly, only the parts in the assembly can be ordered - If this code is given to a part which belongs to an assembly, it can be ordered with assembly
OP	OPTINAL : Optional part or group determined by the customer or producer
A	ALTERNATIVE : This is the part that can be used instead of the original part
(K)	KIT : Service part kit
K	PART IN THE KIT : The part in the service part kit
GK	AS REQUIRED : Quantity changes according to the machine
B	DEPEND : Part is component of an assembly and can not be ordered seperately

10 SERIAL NO VALID SERIAL NUMBER OF THE PARTS OR ASSEMBLIES

- For engine, transmission and axles pages, serial number of these components can be given instead of Hidromek machines.

11 ICA INTERCHANGEABILITY

- Code given in the new part row indicates the interchangeability relation between the old and new part

CODES AND THEIR EXPLANATIONS

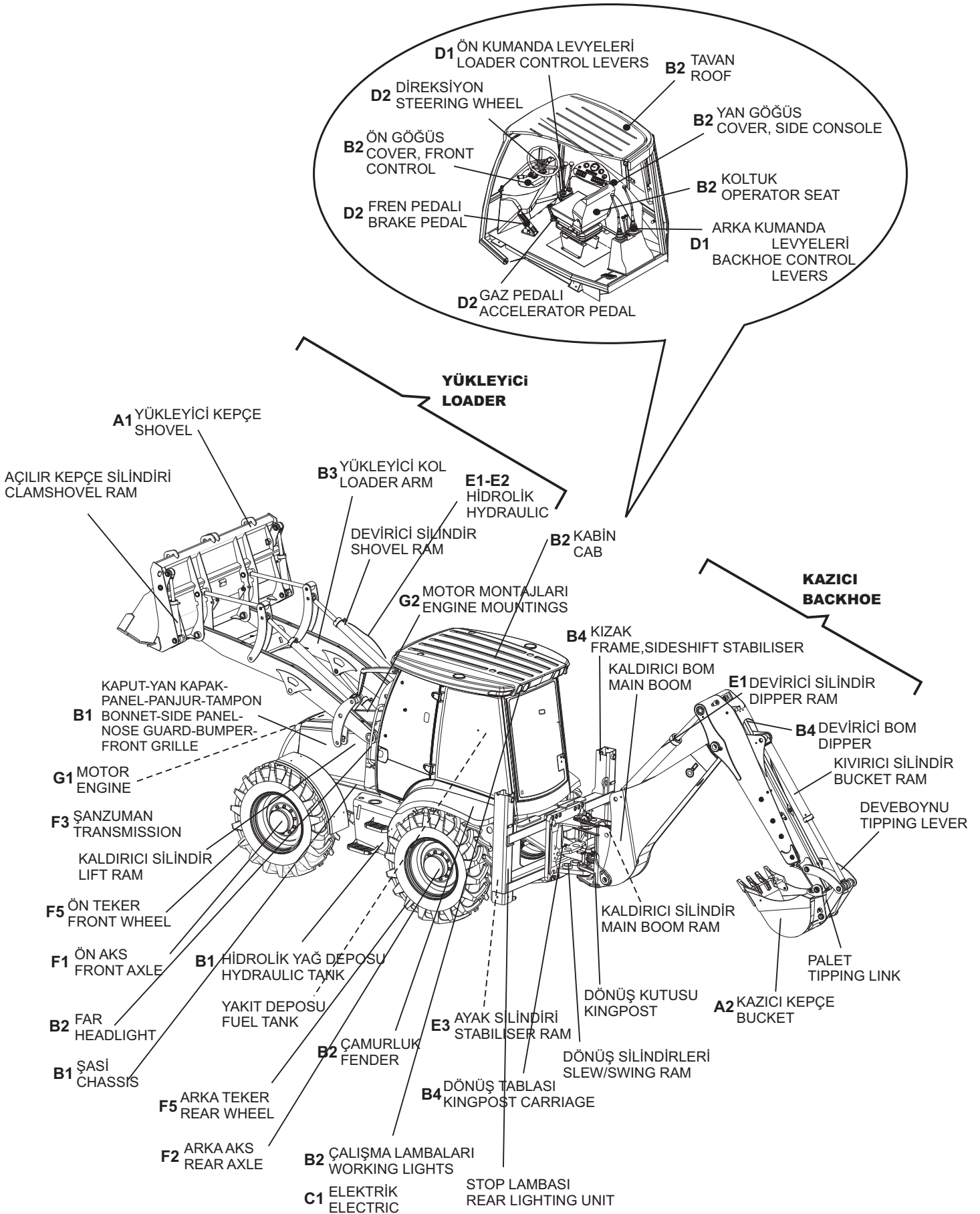
B	Parts are <u>interchangeable</u>
Y	<u>New part</u> can be used <u>instead of old part</u> , but not vice versa
X	Parts <u>can not</u> be used <u>instead</u> of eachother
G	<u>A group</u> can be used <u>instead of old part</u> . Group members has same number.
Y-G	<u>New part</u> can be used <u>instead of old part only with a group</u>
B-G	Parts are <u>interchangeable only with group</u>
E	New added and <u>can be added</u> to the previous machines for quality improvement

12 NOTE INFORMATION ABOUT PARTS

13  ORIENTATION TO THE RELATED PAGE FOR INFORMATION, USAGE OF PART OR REVISION

14 NOTE NOTE GIVEN IN THE BOTTOM OF THE PAGE

TÜRKÇE	ENGLISH	ORTAK COMMON	AÇIKLAMA	DECRPTION
	AC			AIR CONDITIONER
	ASSY			ASSEMBLY
KOMP			KOMPLE	
		NB	NORMAL BOMLU	STANDART BOOM
		TB	TELESKOPIK BOMLU	TELESCOPIC BOOM
		KT	KIRICI TESİSATLI	BREAKER INSTALLATION
		K	KIRICI	BREAKER
		BU	BURGU	AUGER
		KY	KAZICI YÜKLEYİCİ	BACKHOE LOADER
		Y	YÜKLEYİCİ	LOADER
		AK	AÇILIR KEPÇE	CLAMSHOVEL
		SK	SABİT KEPÇE	SHOVEL
		DK	DÖNER KEPÇE	TILTING BUCKET
		LV	LEVYE	LEVER
		JY	JOYSTICK	JOYSTICK
		CE	CE	CE
		YİE	YURT İÇİ ESB	
		YİA	YURT İÇİ ANKARA	
		YDE	YURT DIŞI ESB	
		YDA	YURT DIŞI ANKARA	
		KA	KALORİFER	HEATER
		KL	KLİMA	AIR CONDITIONER
	ACC			ACCUMULATOR
		ANK	ANKARA	ANKARA
		ESB	EGE SERBEST BÖLGE	EGE SERBEST BÖLGE
TR			TÜRKÇE	TURKISH
İNG			İNGİLİZCE	ENGLISH
FONK	FUNC		FONKSİYON	FUNCTION
		EKKV	ELEKTRİKLİ KIRICI KUMANDA VALFİ	ELECTRIC BREAKER CONTROL VALVE
		AKV	ATAŞMAN KUMANDA VALFİ	ATTACHMENT CONTROL VALVE
		OP	OPSİYONEL	OPTINAL
		SSH	SATIŞ SONRASI HİZMETLER	AFTER SALES SERVICES



A ATAŞMANLAR

A1	YÜKLEYİCİ ATAŞMANLAR
A1-1-1	KEPÇE, AÇILIR
A1-1-2-OP	KEPÇE, AÇILIR, ÇABUK SÖK- TAK
A1-2-1-OP1	SABİT KEPÇE
A1-2-1-OP2	SABİT KEPÇE
A1-3-1-OP1	SABİT KEPÇE, FORKLİFT APARATLI
A1-3-1-OP2	SABİT KEPÇE, FORKLİFT APARATLI
A1-4-1	AÇILIR KEPÇE, FORKLİFT APARATLI
A1-5-1	ÇABUK SÖK TAK, YÜKLEYİCİ
A1-6-1-OP1	TESVİYE KÜREĞİ
A1-6-1-OP2	TESVİYE KÜREĞİ, ÇABUK SÖK- TAK
A1-6-1-OP3	TESVİYE KÜREĞİ, 2 EKSEN AÇILI
A1-7-1-OP1	TOMRUK YÜKLEYİCİ, 2+1 TIRNAKLI
A1-7-1-OP2	TOMRUK YÜKLEYİCİ, HAREKETLİ

A2	KAZICI ATAŞMANLAR
A2-1-1-OP1	KEPÇE, KAZICI
A2-2-1-1-OP6	KIRICI, DEMO DMB70
A2-2-1-1-OP8	KIRICI, DEMO DMB50
A2-2-1-2-OP6	KIRICI, DEMO DMB70
A2-2-1-2-OP8	KIRICI, DEMO DMB50
A2-3-1-OP1	BURGU
A2-3-1-OP2	BURGU
A2-3-1-OP3	BURGU
A2-4-1	RİPER
A2-5-1	DÖNERLİ KANAL KEPÇESİ
A2-6-1	ÇABUK SÖK TAK, KAZICI

B GÖVDE

B1	GÖVDE MONTAJLARI
B1-1-1	ŞASİ
B1-2-1	KAPUT- PANEL- PANJUR- TAMPON- ŞASİ BAĞLANTILARI
B1-2-2	MOTOR KAPAĞI, YAN, SAĞ
B1-2-3	MOTOR KAPAĞI, YAN, SOL
B1-2-4	KAPUT
B1-3-1	DEPO, HİDROLİK YAĞ
B1-4-1	YAKIT SİSTEMİ
B1-5-1	AKS - ŞAFT - ŞASİ BAĞLANTI ELEMANLARI
B1-6-1	TEKER VE ÇAMURLUKLAR

B2	KABİN
B2-1-1-OP1	KABİN, LEVYE MEKANİZMALI
B2-1-1-OP2	KABİN, JOYSTİCK MEKANİZMALI
B2-1-2	KAPI VE CAMLAR, YAN, SAĞ
B2-1-3	KAPI VE CAMLAR, YAN, SOL
B2-1-4	CAMLAR, ÖN - ARKA
B2-1-5	CAM SİLECEKLERİ VE TESİSATLARI
B2-2-1	KABİN İÇ DÖŞEMESİ VE TAVAN
B2-3-1	ÖN GÖĞÜS
B2-4-1	KUMANDA KOLLARI
B2-5-1	YAN GÖĞÜS, SAĞ, JOYSTİCKLİ
B2-5-2	GÖSTERGE PANELİ, YAN GÖĞÜS
B2-6-1	YAN GÖĞÜS, SOL
B2-7-1-OP	AKSESUAR, KABİN, JOYSTİCK MEKANİZMALI
B2-8-1	KABİN DONANIMI
B2-9-1-OP1	KOLTUK, (1153486), MSG85-00
B2-9-1-1-OP1	KOLTUK, (1153486), MSG85-00

B2-9-1-OP2	KOLTUK, HAVALI (1161684), MSG95A-06
B2-9-1-1-OP2	KOLTUK, HAVALI (1161684), MSG95A-06
B2-10-1	CD- PLAYER DONANIMI
B2-11-1	FAR VE LAMBALAR
B2-11-2	STOP LAMBASI- KAZICI YÜKLEYİCİ

B3	YÜKLEYİCİ
B3-1-1	YÜKLEYİCİ ATAŞMAN BAĞLANTISI
B3-2-1	YÜKLEYİCİ MONTAJI-1, KUTU KESİTLİ KOL
B3-3-1	KEPÇE KONUM MEKANİZMASI

B4	KAZICI
B4-1-1	KAZICI GRUBU BAĞLANTILARI
B4-2-1	AYAK, KIZAK
B4-3-1	TABLA- KUTU- DÖNÜŞ SİLİNDİRİ BAĞLANTILARI
B4-3-2	DÖNÜŞ TABLASI
B4-3-3	DÖNÜŞ KUTUSU, DÖKÜM
B4-4-1	KALDIRICI BOM
B4-5-1	DEVİRİCİ BOM- PALET- DEVEBOYNU VE SİLİNDİR BAĞL..EŞ MERKEZLİ SİLİNDİR- PALET
B4-5-2	BOM, DEVİRİCİ
B4-5-3	TELESKOPİK BOM
B4-6-1-OP	KIZAK PAPUCU

C ELEKTRİK

C1	HARNESS, ELEKTRİK
C1-1-1	SİGORTA- ROLE TABLASI VE YERLEŞİM DÜZENİ
C1-2-1	KABİN KABLO TESİSATI, KOMPLE FONKSİYONLU
C1-3-1	MOTOR KABLO TESİSATI, TEK/ ÇİFT FREN PEDALLI, İMMOBİLİZER, JOYSTICK
C1-4-1	ELEKTRİK DONANIMI, STOP- PARK- SİNYAL LAMBASI VE KIZAK AYAĞI SWİÇ
C1-5-1	KIZAK AYAĞI, SWİÇ MONTAJI
C1-6-1	KABLO, EL FRENİ TEST
C1-7-1	AKÜ VE ELEKTRİK BAĞLANTILARI
C1-8-1	TESFİYE KÜREĞİ(2 EKSEN AÇILI) KABLO TESİSATI
C1-9-1	ELEKTRİK DONANIMI, DÖNER KEPÇE/ BURGU
C1-10-1-OP	KOMPRESÖR VE ELEKTRİK BAĞLANTILARI
C1-11-1-OP	İMMOBİLİZER
C1-12-1	DİREKSİYON KABLO TESİSATI
C1-13-1	KUMANDA KOLU, BUTON TESİSATI
C1-14-1	KABLO, ARKA KUMANDA KOLU

D KONTROL

D1	KONTROL MEKANİZMALARI
D1-1-1	ÖN KUMANDA MEKANİZMASI- JOYSTICK KUMANDALI, YERE PARALEL
D1-2-1-OP1	ARKA KUMANDA SİSTEMİ
D1-2-1-OP2	ARKA KUMANDA SİSTEMİ,, ÇAPRAZ KUMANDA
D1-3-1	PEDAL MONTAJI, NB+KT, TB, TB+KT
D1-4-1	BOM KİLİDİ VE MEKANİZMASI
D2	MOTOR KONTROL
D2-1-1	EL GAZI KOLU VE GAZ PEDALI MEKANİZMASI
D2-2-1	EL FRENİ
D2-3-1	KONTROL, DİREKSİYON AMORTİSÖRLÜ

E HİDROLİK

E1	HİDROLİK SİSTEM
E1-1-1	TESİSAT MONTAJI, ANA DAĞITIM, TB
E1-1-2	TESİSAT MONTAJI, ANA DAĞITIM, NB
E1-1-3	POMPA MONTAJI, DIŞLI POMPA

E1-2-1	TESİSAT MONTAJI, DİREKSİYON
E1-3-1	FREN, TESİSAT MONTAJI
E1-4-1	TESİSAT MONTAJI, KALDIRICI SİLİNDİR, YÜKLEYİCİ
E1-4-2	TESİSAT MONTAJI, DEVİRİCİ SİLİNDİR, YÜKLEYİCİ
E1-4-3	TESİSAT MONTAJI, AÇILIR KEPÇE TESİSATI, YÜKLEYİCİ
E1-4-4	TESİSAT MONTAJI, SABİT KEPÇE TESİSATI, YÜKLEYİCİ
E1-4-5-OP	TESİSAT MONTAJI, SARSINTISIZ YOL YÜRÜYÜŞ, YÜKLEYİCİ
E1-5-1-A	HORTUM TUTUCU SETİ, HİDROLİK, NB+KT, KAZICI
E1-5-1-B	HORTUM TUTUCU SETİ, HİDROLİK, TB+KT, KAZICI
E1-5-2	TESİSAT MONTAJI, AYAK SİLİNDİRİ
E1-5-3	TESİSAT MONTAJI, SIKMA PİSTONU
E1-5-4	TESİSAT MONTAJI, DÖNÜŞ SİLİNDİRİ
E1-5-5	TESİSAT MONTAJI, KALDIRICI SİLİNDİRİ, KAZICI
E1-5-5-OP	TESİSAT MONTAJI, KALDIRICI SİLİNDİRİ, (EMNİYET VALFLİ), KAZICI
E1-5-6	TESİSAT MONTAJI, DEVİRİCİ SİLİNDİRİ, KAZICI
E1-5-6-OP	TESİSAT MONTAJI, DEVİRİCİ SİLİNDİRİ, (EMNİYET VALFLİ), KAZICI
E1-5-7	TESİSAT MONTAJI, KIVIRICI SİLİNDİR, NB
E1-5-8	TESİSAT MONTAJI, KIVIRICI SİLİNDİR, TB
E1-5-9	HİDROLİK DEVRESİ, JOYSTİK, NB
E1-6-0	HİDROLİK DEVRESİ, JOYSTİK, TB
E1-6-1	TESİSAT MONTAJI, KIRICI TESİSAT, NK
E1-6-2	TESİSAT MONTAJI, KIRICI TESİSAT, TELESKOPİK BOMLU
E1-7-1	TESİSAT MONTAJI, BURGU/ DÖNER KEPÇE, NK
E1-7-2	TESİSAT MONTAJI, BY PASS HATTI, BURGU/ DÖNER KEPÇE, T.B
E1-8-1-OP	HİDROLİK, EL KIRICISI
E1-9-1	TESİSAT MONTAJI, DİFERANSİYEL KİLİT

E2

VALF VE NİPEL BAĞLANTILARI

E2-1-1-OP1	ÖN KUMANDA VALFİ VE NİPELLERİ-JY-SABİT KEPÇE
E2-1-1-OP2	ÖN KUMANDA VALFİ VE NİPELLERİ-JY-AÇILIR KEPÇE
E2-1-1-OP3	ÖN KUMANDA VALFİ VE NİPELLERİ-LEVYELİ-SABİT KEPÇE
E2-1-1-OP4	ÖN KUMANDA VALFİ VE NİPELLERİ-LEVYELİ-AÇILIR KEPÇE
E2-1-2-OP2	ÖN KUMANDA VALFİ -AÇILIR KEPÇE- YERE PARALEL
E2-2-1-OP1	ARKA KUMANDA VALFİ VE NİPELLERİ, LEVYELİ, TB
E2-2-1-OP2	ARKA KUMANDA VALFİ VE NİPELLERİ- JY, TB
E2-2-1-OP3	ARKA KUMANDA VALFİ VE NİPELLERİ, LEVYELİ, NB
E2-2-1-OP4	ARKA KUMANDA VALFİ VE NİPELLERİ- JY, NB
E2-2-1-OP5	ARKA KUMANDA VALFİ VE NİPELLERİ- LEVYELİ, NB, ÇAPRAZ KUMANDA
E2-2-1-OP6	ARKA KUMANDA VALFİ VE NİPELLERİ- LEVYELİ, TB, ÇAPRAZ KUMANDA
E2-3-1	ATAŞMAN KUMANDA VALFİ , BUCHER- HDS30/1
E2-4-1	DİŞLİ POMPA, HEMA
E2-5-1	JOYSTICK SAĞ, ARKA KUMANDA
E2-5-2	JOYSTICK SOL, ARKA KUMANDA

E3

SİLİNDİRLER

E3-1-1	SİLİNDİR, KALDIRICI, SAĞ, YÜKLEYİCİ
E3-1-2	SİLİNDİR, KALDIRICI, SOL, YÜKLEYİCİ
E3-2-1	SİLİNDİR, DEVİRİCİ, SAĞ, YÜKLEYİCİ
E3-2-2	SİLİNDİR, DEVİRİCİ, SOL, YÜKLEYİCİ
E3-3-1	SİLİNDİR, AÇILIR KEPÇE, SAĞ - SOL, YÜKLEYİCİ
E3-4-1	SİLİNDİR, AYAK, SAĞ
E3-4-2	SİLİNDİR, AYAK, SOL
E3-5-1	SİLİNDİR, DÖNÜŞ, (SAĞ-SOL)
E3-6-1	SİLİNDİR, KALDIRICI, KAZICI
E3-7-1	SİLİNDİR, DEVİRİCİ, KAZICI
E3-8-1	SİLİNDİR, KIVIRICI, KAZICI
E3-9-1	SİLİNDİR, TELESKOPİK İTİCİ, KAZICI
E3-9-2	SİLİNDİR, TELESKOPİK KIVIRICI, KAZICI, EŞ MERKEZLİ SİLİNDİR- PALET
E3-10-1	SİLİNDİR, ÇABUK SÖK- TAK
E3-11-1-OP	SİLİNDİR, TESVİYE KÜREĞİ
E3-11-2-OP	SİLİNDİR, TESVİYE KÜREĞİ, SAĞ, 2 EKSEN AÇILI
E3-11-3-OP	SİLİNDİR, TESVİYE KÜREĞİ, SOL, 2 EKSEN AÇILI
E3-11-4-OP	SİLİNDİR, TESVİYE KÜREĞİ, 2 EKSEN AÇILI

E3-12-1	SİLİNDİR, TOMRUK YÜKLEYİCİ
E3-12-2	SİLİNDİR, TOMRUK YÜKLEYİCİ, HAREKETLİ
E3-13-1	SİLİNDİR, DÖNERLİ KANAL KEPÇESİ

F TAHRİK ELEMANLARI

F1	ÖN AKS
F1-1-1	ÖN AKS
F1-2-1	ÖN AKS GÖVDESİ
F1-3-1	MAFSAL GÖVDESİ VE DİREKSİYON SİLİNDİRİ, ÖN AKS
F1-4-1	AYNA MAHRUTİ DİŞLİ SETİ, ÖN AKS
F1-5-1	DİFERANSİYEL, ÖN AKS
F1-6-1	ÇİFTLİ BAĞLANTI, ÖN AKS
F1-7-1	POYRA, ÖN AKS
F1-8-1	SON REDÜKSİYON, ÖN AKS
F2	ARKA AKS
F2-1-1	ARKA AKS
F2-2-1	AKS GÖVDESİ, ARKA AKS
F2-3-1	MAFSAL GÖVDESİ VE DİREKSİYON SİLİNDİRİ, ARKA AKS
F2-4-1	AYNA MAHRUTİ DİŞLİ SETİ, ARKA AKS
F2-5-1	DİFERANSİYEL, ARKA AKS
F2-6-1	DİFERANSİYEL KİLİDİ, ARKA AKS
F2-7-1	ÇİFTLİ BAĞLANTI, ŞAFT, ARKA AKS
F2-8-1	DİŞLİ ŞAFTI VE FREN, ARKA AKS
F2-9-1	TEKERLEK GÖBEĞİ (POYRA) ARKA AKS
F2-10-1	SON REDÜKSİYON, ARKA AKS
F2-11-1	PARK FRENİ, ARKA AKS
F3	ŞANZUMAN
F3-1-1	ŞANZIMAN
F3-2-1	DİYAFRAM, MOTOR BAĞLANTISI
F3-3-1	KONVERTÖR
F3-4-1	TAHRİK
F3-5-1	TRANSMİSYON GÖVDESİ
F3-6-1	TRANSMİSYON GÖVDESİ
F3-7-1	ARKA DİŞLİ
F3-8-1	ARKA DİŞLİ
F3-9-1	KAVRAMA
F3-10-1	KAVRAMA
F3-11-1	KAVRAMA
F3-12-1	KAVRAMA
F3-13-1	KAVRAMA
F3-14-1	ÇIKIŞ
F3-15-1	KONTROL ÜNİTESİ
F3-16-1	VİTES SİSTEMİ
F3-17-1	VİTES SİSTEMİ
F3-18-1	BASINÇ YAĞ POMPASI
F3-19-1	HIZ SENSÖRÜ
F3-20-1	HARARET MÜŞÜRÜ
F3-21-1	FİLTRE

G MOTOR

G1	MOTOR, 1104D-44TA, TIER III
G1-1-1	MOTOR
G1-2-1	SİLİNDİR BLOĞU VE GÖMLEĞİ
G1-2-2	KRANKMİLİ & ANA VE GEZİNTİ YATAKLARI
G1-2-3	PİSTON VE SEGMANLAR
G1-2-4	BİYEL KOLU
G1-2-5	KRANK ARKA KEÇE YUVASI
G1-2-6	SİLİNDİR KAPAĞI
G1-2-7	KÜLBÜTÖR

G1-2-8	EKSANTRİK (KAM) MİLİ
G1-3-1	YAKIT PÜSKÜRTME POMPASI
G1-3-2	YAKIT BORULARI
G1-3-3	ENJEKTÖRLER
G1-3-4	SOĞUK ÇALIŞTIRMA MÜŞÜRÜ
G1-3-5	YAKIT SIZINTI BORUSU
G1-3-6	İLK HAREKET MÜŞÜRÜ
G1-4-1	VOLAN VE MARŞ DİŞLİSİ
G1-4-2	VOLAN MUHAFAZASI
G1-5-1	MARŞ MOTORU
G1-6-1	FAN KASNAĞI BAĞLANTISI
G1-7-1	KARTER
C1-7-2	YAĞ SEVİYE ÇUBUĞU BORUSU
C1-7-3	YAĞ EMİŞ BORUSU
C1-8-1	KÜLBÜTÖR KAPAĞI
G1-8-2	KÜLBÜTÖR KAPAĞI
G1-8-3	YAĞ DOLDURMA BORUSU
G1-8-4	HAVALANDIRMA
G1-9-1	YAĞ SOĞUTUCU
G1-9-2	YAĞ FİLTRESİ
G1-9-3	KÖR KAPAK
G1-10-1	YAĞ FİLTRESİ
G1-11-1	KRANK KASNAĞI
G1-12-1	SU POMPASI
G1-12-2	BORU
G1-13-1	TERMOSTAT VE BAĞLANTISI
G1-14-1	ALTERNATÖR
G1-14-2	ALTERNATÖR BAĞLANTILARI
G1-14-3	KASNAK, ALTERNATÖR
G1-15-1	ZAMANLAMA DİŞLİSİ MUHAFAZASI
G1-15-2	ZAMANLAMA DİŞLİSİ MUHAFAZASI
G1-15-3	ZAMANLAMA DİŞLİSİ KAPAĞI
G1-16-1	ADAPTÖR
G1-16-2	TAPA
G1-17-1	YAĞ POMPASI
G1-18-1	TÜRBOŞARJ
G1-18-2	BESLEME BORUSU
G1-18-3	SIZINTI BORUSU
G1-18-4	EGSOZ DİREĞİ VE BAĞLANTILARI
G1-18-5	EGSOZ MANİFOLDU
G1-19-1	BAĞLANTILAR
G1-20-1	EMİŞ BORUSU
G1-21-1	KÖR KAPAK
G1-22-1	KÖR KAPAK
G1-23-1	YAKIT TRANSFER POMPASI
G1-23-2	YAKIT BESLEME BORUSU
G1-23-3	BORU PÜSKÜRTME POMPASI - YAKIT FİLTRESİ
G1-24-1	YAKIT BESLEME KONTROL BORUSU
G1-25-1	ISITMA BUJİSİ
G1-26-1	MOTOR KALDIRMA KULAKLARI
G1-27-1	YAĞ BASINÇ MÜŞÜRÜ
G1-27-2	YAĞ BASINÇ ÖLÇÜMÜ / BASINÇ HATTI
G1-28-1	SU HARARET MÜŞÜRÜ
G1-29-1	YARDIMCI DONANIMLAR
G1-29-2	YARDIMCI DONANIMLAR
G1-30-1	BOŞALTMA KAPAĞI

G2**MOTOR MONTAJLARI**

G2-1-1	ŞASİ-KABİN-MOTOR BAĞLANTILARI
G2-2-1	HAVA FİLTRESİ VE BAĞLANTILARI
G2-2-1-OP	HAVA FİLTRESİ VE BAĞLANTILARI
G2-3-1	EGZOZ MONTAJI

H ISITMA VE SOĞUTMA

H1	ISITMA VE SOĞUTMA
H1-1-1	RADYATÖR-YAĞ SOĞUTUCU VE BAĞLANTILARI
H1-2-1	KOMBİ SOĞUTUCU
H1-3-1	SOĞUTMA SİSTEMİ, HİDROLİK VE ŞANZUMAN YAĞI
H1-4-1	KALORİFER, ISITMA SİSTEMİ
H1-5-1	KLİMA, SOĞUTMA SİSTEMİ
H1-5-2	KLİMA, KABİN DONANIMI

K ETİKET VE LEVHALAR

K1	ETİKET VE LEVHALAR
K1-1-1	ETİKET VE LEVHALAR
K1-2-1	ETİKETLER, UYARI
K1-3-1	ETİKET VE LEVHALAR
K1-4-1	ETİKET VE LEVHALAR, KIRICI
K1-6-1	AVADANLIK TAKIMI

A	ATTACHMENTS
----------	--------------------

A1	LOADER ATTACHMENTS
A1-1-1	SHOVEL, CLAM, 4 IN 1 MULTIPURPOSE
A1-1-2-OP	SHOVEL, CLAM, MULTIPURPOSE, FOR QUICK COUPLER
A1-2-1-OP1	SHOVEL
A1-2-1-OP2	SHOVEL
A1-3-1-OP1	SHOVEL, FORKLIFT MOUNTED
A1-3-1-OP2	SHOVEL, FORKLIFT MOUNTED
A1-4-1	SHOVEL, CLAM, FORKLIFT MOUNTED
A1-5-1	QUICK COUPLER, LOADER
A1-6-1-OP1	LEVELLING, BLADE
A1-6-1-OP2	LEVELLING, BLADE, QUICK COUPLER
A1-6-1-OP3	LEVELLING, BLADE, WITH TWO AXIS TURN
A1-7-1-OP1	LOG FORK, 2+1 CLAMP
A1-7-1-OP2	LOG FORK, WITH VERTICAL MOVEMENT

A2	BACKHOE ATTACHMENTS
A2-1-1-OP1	BUCKET, BACKHOE
A2-2-1-1-OP6	BREAKER, DEMO DMB70
A2-2-1-1-OP8	BREAKER, DEMO DMB50
A2-2-1-2-OP6	BREAKER, DEMO DMB70
A2-2-1-2-OP8	BREAKER, DEMO DMB50
A2-3-1-OP1	AUGER
A2-3-1-OP2	AUGER
A2-3-1-OP3	AUGER
A2-4-1	RIPPER
A2-5-1	SITILTING BUCKET
A2-6-1	QUICK COUPLER, BACKHOE

B	BODY PARTS
----------	-------------------

B1	BODY PARTS MOUNTINGS
B1-1-1	CHASSIS
B1-2-1	BONNET- NOSE GUARD- BUMPER- FRONT GRILLE CHASSIS MOUNT.
B1-2-2	PANEL, ENGINE, RIGHT SIDE
B1-2-3	PANEL, ENGINE, LEFT SIDE
B1-2-4	BONNET
B1-3-1	TANK, HYDRAULIC
B1-4-1	FUEL SYSTEM
B1-5-1	AXLE - PROPSHAFT- CHASSIS MOUNTINGS
B1-6-1	WHEEL & FENDERS

B2	OPERATOR CAB
B2-1-1-OP1	OPERATOR CAB, LEVERS MECHANISM
B2-1-1-OP2	OPERATOR CAB, JOYSTICK MECHANISM
B2-1-2	DOOR AND WINDOW, SIDE, RIGHT
B2-1-3	DOOR AND WINDOW, SIDE, LEFT
B2-1-4	WINDOWS, FRONT - REAR
B2-1-5	WIPER SYSTEM
B2-2-1	CAB INTERIOR TRIMMING AND ROOF
B2-3-1	COVER, FRONT, CONTROL
B2-4-1	CONTROL LEVERS
B2-5-1	COVER, SIDE, RIGHT, JOYSTICK
B2-5-2	INSTRUMENT PANEL, SIDE, RIGHT
B2-6-1	COVER, SIDE, LEFT
B2-7-1-OP	ACCESSORIES, OPERATOR CAB, JOYSTICK MECHANISM
B2-8-1	ACCESSORIES, OPERATOR CAB
B2-9-1-OP1	OPERATOR SEAT, (1153486), MSG85-00
B2-9-1-1-OP1	OPERATOR SEAT, (1153486), MSG85-00
B2-9-1-OP2	OPERATOR SEAT, AIRPOT, (1161684), MSG95A-06

B2-9-1-1-OP2	OPERATOR SEAT, AIRPOT, (1161684), MSG95A-06
B2-10-1	CD- PLAYER SYSTEM
B2-11-1	LIGHTS
B2-11-2	REAR LIGHTING UNIT, BACKHOE LOADER

B3 LOADER

B3-1-1	LOADER ATTACHMENT MOUNTING
B3-2-1	LOADER MOUNTING-1, LOADER ARM WITH BOX SECTION
B3-3-1	SHOVEL LEVELLING MECHANISM

B4 BACKHOE

B4-1-1	MOUNTINGS, BACKHOE COMPONENTS
B4-2-1	STABILISER, SIDESHIFT
B4-3-1	KINGPOST, CARRIAGE- SLEW/ SWING RAM MOUNTING
B4-3-2	KINGPOST CARRIAGE
B4-3-3	KINGPOST, CASTING
B4-4-1	MAIN BOOM
B4-5-1	DIPPER- TIPPING LINK / LEVER- RAM MOUNT., COMMON CENTERED RAM & TIPPING LINK
B4-5-2	DIPPER
B4-5-3	TELESCOPIC DIPPER
B4-6-1-OP	FOOT

C ELECTRIC

C1 HARNESS, ELECTRIC

C1-1-1	FUSE BOX & RELAYS AND LAYOUT
C1-2-1	HARNESS, CAB, COMPLETE FUNCTION
C1-3-1	HARNESS,ENGINE SINGLE/ DOUBLE BRAKE PEDAL, IMMOBILIZER, JOYSTICK
C1-4-1	HARNESS, REAR LIGHTING UNIT & STABILISER SWITCH
C1-5-1	STABILISER SWITCH ASSEMBLY
C1-6-1	CABLE, PARKING BRAKE TEST
C1-7-1	ACCUMULATOR AND ELECTRIC CONNECTIONS
C1-8-1	LEVELLING BLADE, (WITH TWO AXIS TURN) HARNESS
C1-9-1	HARNESS, AUGER/ TILTING BUCKET
C1-10-1-OP	COMPRESSOR AND ELECTRIC CONNECTIONS
C1-11-1-OP	IMMOBILIZER
C1-12-1	STEERING HARNESS WIRE
C1-13-1	BUTTON HARNESS, CONTROL LEVERS
C1-14-1	CABLE, BACKHOE CONTROL LEVER

D CONTROL

D1 CONTROL MECHANISMS

D1-1-1	CONTROL MECHANISM, LOADER- WITH JOYSTICK CONTROL, WITH RETURN TO DIG
D1-2-1-OP1	CONTROL MECHANISM , BACKHOE
D1-2-1-OP2	CONTROL MECHANISM , BACKHOE (X-DIAGONAL)
D1-3-1	PEDAL MOUNTING, NB+KT, TB, TB+KT
D1-4-1	BOOM LOCKING AND MECHANISM

D2 CONTROL, ENGINE

D2-1-1	HAND THROTTLE AND ACCELERATOR PEDAL
D2-2-1	PARKING BRAKE
D2-3-1	STEERING, COLUMN DAMPER

E HYDRAULIC

E1 HYDRAULIC SYSTEM

E1-1-1	CIRCIUT, HYDRAULIC, TB
E1-1-2	CIRCIUT, HYDRAULIC, NB
E1-1-3	PUMP MOUNTING, GEAR PUMP

E1-2-1	STEERING, CIRCUIT MOUNTING
E1-3-1	BRAKE, CIRCUIT MOUNTING
E1-4-1	CIRCUIT MOUNTING, RAM, LIFT, LOADER
E1-4-2	CIRCUIT MOUNTING, RAM, SHOVEL, LOADER
E1-4-3	CIRCUIT MOUNTING, CLAMSHOVEL INSTALLATION, LOADER
E1-4-4	CIRCUIT MOUNTING, SHOVEL INSTALLATION, LOADER
E1-4-5-OP	CIRCUIT MOUNTING, SOFT DRIVE SYSTEM, LOADER
E1-5-1-A	HOSE HOLDER SET, HYDRAULIC, NB+KT, BACKHOE
E1-5-1-B	HOSE HOLDER SET, HYDRAULIC, TB+KT, BACKHOE
E1-5-2	CIRCUIT MOUNTING, RAM, STABILISER, LOCKING VALVE
E1-5-3	CIRCUIT MOUNTING, HYDROCLAMP
E1-5-4	CIRCUIT MOUNTING, RAM, SLEW/SWING
E1-5-5	CIRCUIT MOUNTING, RAM, MAIN BOOM, BACKHOE
E1-5-5-OP	CIRCUIT MOUNTING, RAM, MAIN BOOM, WITH PROTECTION VALVE, BACKHOE
E1-5-6	CIRCUIT MOUNTING, RAM, DIPPER, BACKHOE
E1-5-6-OP	CIRCUIT MOUNTING, RAM, DIPPER, WITH PROTECTION VALVE, BACKHOE
E1-5-7	CIRCUIT MOUNTING, RAM, BUCKET, NB
E1-5-8	CIRCUIT MOUNTING, RAM, BUCKET, TB
E1-5-9	CIRCUIT, HYDRAULIC, JOYSTICK, NB
E1-6-0	CIRCUIT, HYDRAULIC, JOYSTICK, TB
E1-6-1	CIRCUIT MOUNTING, BREAKER INSTALLATION, NK
E1-6-2	CIRCUIT MOUNTING, BREAKER INSTALLATION, TELESCOPIC BOOM
E1-7-1	HYDRAULIC, AUGER/ TILTING BUCKET, NK
E1-7-2	HYDRAULIC, AUGER/ TILTING BUCKET, TB
E1-8-1	HYDRAULIC, HAND BREAKER
E1-9-1	CIRCUIT MOUNTING, DIFFERENTIAL LOCKING
E2	VALVE & ADAPTER MOUNTINGS
E2-1-1-OP1	LOADER CONTROL VALVE BLOCK AND ADAPTERS - JY- SHOVEL
E2-1-1-OP2	LOADER CONTROL VALVE BLOCK AND ADAPTERS - JY- CLAMSHOVEL BUCKET
E2-1-1-OP3	LOADER CONTROL VALVE BLOCK AND ADAPTERS - LEVERS- SHOVEL
E2-1-1-OP4	LOADER CONTROL VALVE BLOCK AND ADAPTERS - LEVERS- CLAMSHOVEL BUCKET
E2-1-2-OP2	LOADER CONTROL VALVE BLOCK - WITH RETURN TO DIG
E2-2-1-OP1	BACKHOE CONTROL VALVE BLOCK AND ADAPTER, LEVERS, TB
E2-2-1-OP2	BACKHOE CONTROL VALVE BLOCK AND ADAPTERS, JY, TB
E2-2-1-OP3	BACKHOE CONTROL VALVE BLOCK AND ADAPTER, LEVERS, NB
E2-2-1-OP4	BACKHOE CONTROL VALVE BLOCK AND ADAPTERS, JY, NB
E2-2-1-OP5	BACKHOE CONTROL VALVE BLOCK AND ADAPTERS, LEVERS, NB (X-DIAGONAL)
E2-2-1-OP6	BACKHOE CONTROL VALVE BLOCK AND ADAPTERS, LEVERS, TB (X-DIAGONAL)
E2-3-1	ATTACHMENT CONTROL VALVE , BUCHER- HDS30/1
E2-4-1	GEAR PUMP, HEMA
E2-5-1	REMOTE CONTROL VALVE, RIGHT, BACKHOE
E2-5-2	REMOTE CONTROL VALVE, LEFT, BACKHOE
E3-OP1	RAMS
E3-1-1	RAM, LIFT, RIGHT, LOADER
E3-1-2	RAM, LIFT, LEFT, LOADER
E3-2-1	RAM, SHOVEL, RIGHT, LOADER
E3-2-2	RAM, SHOVEL, LEFT, LOADER
E3-3-1	RAM, CLAMSHOVEL, RIGHT - LEFT, LOADER
E3-4-1	RAM, STABILISER, RIGHT
E3-4-2	RAM, STABILISER, LEFT
E3-5-1	RAM, SLEW / SWING, RIGHT - LEFT
E3-6-1	RAM, MAIN BOOM, BACKHOE
E3-7-1	RAM, DIPPER, BACKHOE
E3-8-1	RAM, BUCKET, BACKHOE
E3-9-1	RAM, EXTENSION, TELESCOPIC DIPPER, BACKHOE
E3-9-2	RAM, BUCKET, TELESCOPIC DIPPER, BACKHOE, COMMON CENTERED RAM & TIPPING LINK
E3-10-1	RAM, QUICK COUPLER

F TRANSMISSION COMPONENTS

- E3-11-1-OP RAM, LEVELLING BLADE
- E3-11-2-OP RAM, LEVELLING BLADE RIGHT WITH 2 AXIS TURN
- E3-11-3-OP RAM LEVELLING BLADE, WITH 2 AXIS TURN
- E3-11-4-OP RAM, LEVELLING BLADE, WITH 2 AXIS TURN
- E3-12-1 RAM, LOG FORK
- E3-12-2 LOG, FORK, WITH VERTICAL MOVEMENT
- E3-13-1 RAM, TILTING BUCKET

F1 FRONT AXLE

- F1-1-1 FRONT AXLE
- F1-2-1 FRONT AXLE HOUSING
- F1-3-1 SWIVEL HOUSING AND STEERING CYLINDER, FRONT AXLE
- F1-4-1 BEVEL GEAR SET, FRONT AXLE
- F1-5-1 DIFFERENTIAL, FRONT AXLE
- F1-6-1 DOUBLE JOINT, FRONT AXLE
- F1-7-1 WHEEL HUB, FRONT AXLE
- F1-8-1 FINAL REDUCTION, FRONT AXLE

F2 REAR AXLE

- F2-1-1 REAR AXLE
- F2-2-1 AXLE HOUSING, REAR AXLE
- F2-3-1 SWIVEL HOUSING AND STEERING CYLINDER, REAR AXLE
- F2-4-1 BEVEL GEAR SET, REAR AXLE
- F2-5-1 DIFFERENTIAL, REAR AXLE
- F2-6-1 DIFFERENTIAL LOCKING, REAR AXLE
- F2-7-1 DOUBLE JOINT, SHAFT, REAR AXLE
- F2-8-1 HALF- SHAFTS AND BRAKES, REAR AXLE
- F2-9-1 WHEEL HUB, REARA AXLE
- F2-10-1 FINAL REDUCTION, REAR AXLE
- F2-11-1 BRAKE CALIPER, REARA AXLE

F3 TRANSMISSION

- F3-1-1 TRANSMISSION
- F3-2-1 ENGINE CONNECT.
- F3-3-1 CONVERTER
- F3-4-1 DRIVE
- F3-5-1 TRANSM. HOUSING
- F3-6-1 TRANSM. HOUSING
- F3-7-1 REVERSING GEAR
- F3-8-1 REVERSING GEAR
- F3-9-1 COUPLING
- F3-10-1 COUPLING
- F3-11-1 COUPLING (K2)
- F3-12-1 COUPLING (K3)
- F3-13-1 COUPLING (K4)
- F3-14-1 COUPLING (K4)
- F3-15-1 OUTPUT
- F3-16-1 GEARSHIFT SYST.
- F3-17-1 GEARSHIFT SYST.
- F3-18-1 PRESSURE OIL PUMP
- F3-19-1 INDUCTIVE TRANSMITTER
- F3-20-1 TEMP. SENSOR
- F3-21-1 FILTER

G ENGINE

- G1 ENGINE, 1104D-44TA, TIER III**
- G1-1-1 ENGINE

G1-2-1	CYLINDER BLOCK & LINERS
G1-2-2	CRANKSHAFT MAIN & BIG END BEARINGS
G1-2-3	PISTONS & RINGS
G1-2-4	CONNECTING RODS
G1-2-5	REAR END OIL SEAL
G1-2-6	CYLINDER HEAD ASSY
G1-2-7	ROCKER ASSEMBLY
G1-2-8	TIMING GEAR & CAM SHAFT
G1-3-1	FUEL INJECTION PUMP
G1-3-2	HIGH PRESSURE FUEL PIPES
G1-3-3	ATOMISER
G1-3-4	PICK - UP SENSOR
G1-3-5	FUEL LEAK - OFF PIPE
G1-3-6	PICK - UP SENSOR
G1-4-1	FLYWHEEL & STARTER RING
G1-4-2	FLYWHEEL HOUSING
G1-5-1	STARTER MOTOR
G1-6-1	FAN DRIVE
G1-7-1	SUMP
G1-7-2	DIPSTICK & FILLER TUBE
G1-7-3	OIL STRAINER
G1-8-1	CYLINDER HEAD COVER
G1-8-2	CYLINDER HEAD COVER
C1-8-3	FILLER
C1-8-4	BREATHER
C1-9-1	OIL COOLER
C1-9-2	OIL FILTER
C1-9-3	BLANKING PLATES
G1-10-1	REMOTE LUBRICATING OIL FILTER
G1-11-1	FRONT END DRIVE INPUT
G1-12-1	WATER PUMP
G1-12-2	PIPES
G1-13-1	WATER OUTLET HOUSING
G1-14-1	ALTERNATOR
G1-14-2	ALTERNATOR BRACKET
G1-14-3	PULLEYS
G1-15-1	TIMING CASE
G1-15-2	TIMING CASE
G1-15-3	TIMING COVER
G1-16-1	DRIVE ADAPTOR
G1-16-2	BLANKING PLUGS
G1-17-1	LUBRICATING OIL PUMP &
G1-18-1	TURBOCHARGER
G1-18-2	FEED PIPES
G1-18-3	LEAK - OFF PIPES
G1-18-4	PIPEWORK & CONNECTION
G1-18-5	EXHAUST MANIFOLD
G1-19-1	PIPEWORK & CONNECTION
G1-20-1	INDUCTION MANIFOLD
G1-21-1	BLANKING PLATES
G1-22-1	BLANKING PLATES
G1-23-1	LIFT PUMP
G1-23-2	FILTER TO INJECTION PUMP PIPE
G1-23-3	INJECTION PUMP TO FILTER PIPE
G1-24-1	BOOST CONTROL PIPE
G1-25-1	HEATER PLUGS
G1-26-1	ENGINE LIFTING EYES
G1-27-1	LUBRICATION OIL PRESSURE SWITCH / GAUGE
G1-27-2	LUBRICATION OIL PRESSURE SWITCH / GAUGE
G1-28-1	TEMPERATURE GAUGE & SENDER

G1-29-1	MISCELLANEOUS & AUXILIARIES
G1-29-2	MISCELLANEOUS & AUXILIARIES
G1-30-1	BLANKING PLATES

G2	ENGINE ASSEMBLY
G2-1-1	CHASSIS-CAB-ENGINE MOUNTINGS
G2-2-1	AIR FILTER AND MOUNTING
G2-2-1-OP	AIR FILTER AND MOUNTING
G2-3-1	EXHAUST ASSEMBLY

H	HEATING AND COOLING
----------	----------------------------

H1	HEATING AND COOLING
H1-1-1	RADIATOR -OIL COOLER AND FITTINGS
H1-2-1	COOLER
H1-3-1	COOLING SYSTEM; HYDRAULIC AND TRANSMISSION OIL
H1-4-1	HEATER, HEATING SYSTEM
H1-5-1	AIR CONDITIONER, COOLING SYSTEM
H1-5-2	AIR CONDITIONER, CAB

K	DECAL & PLATES
----------	---------------------------

K1	DECAL & PLATES
K1-1-1	DECAL AND PLATES
K1-2-1	DECALS, WARNING
K1-3-1	DECALS AND PLATES
K1-4-1	DECAL AND PLATES, BREAKER
K1-6-1	TOOL KIT

A

**ATAŞMANLAR
ATTACHMENTS**

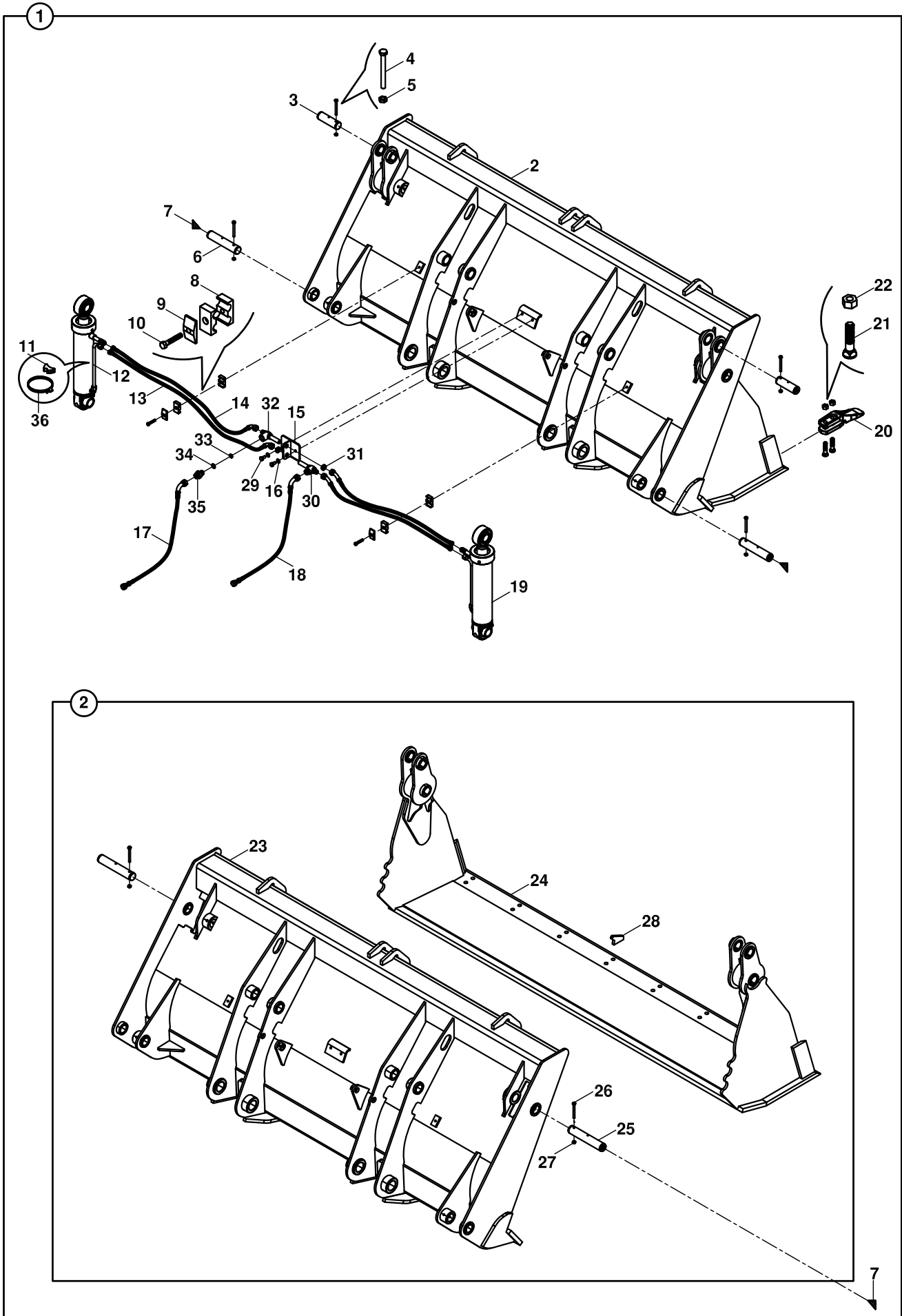
A1

**YÜKLEYİCİ ATAŞMANLAR
LOADER ATTACHMENTS**

A2

**KAZICI ATAŞMANLAR
BACKHOE ATTACHMENTS**

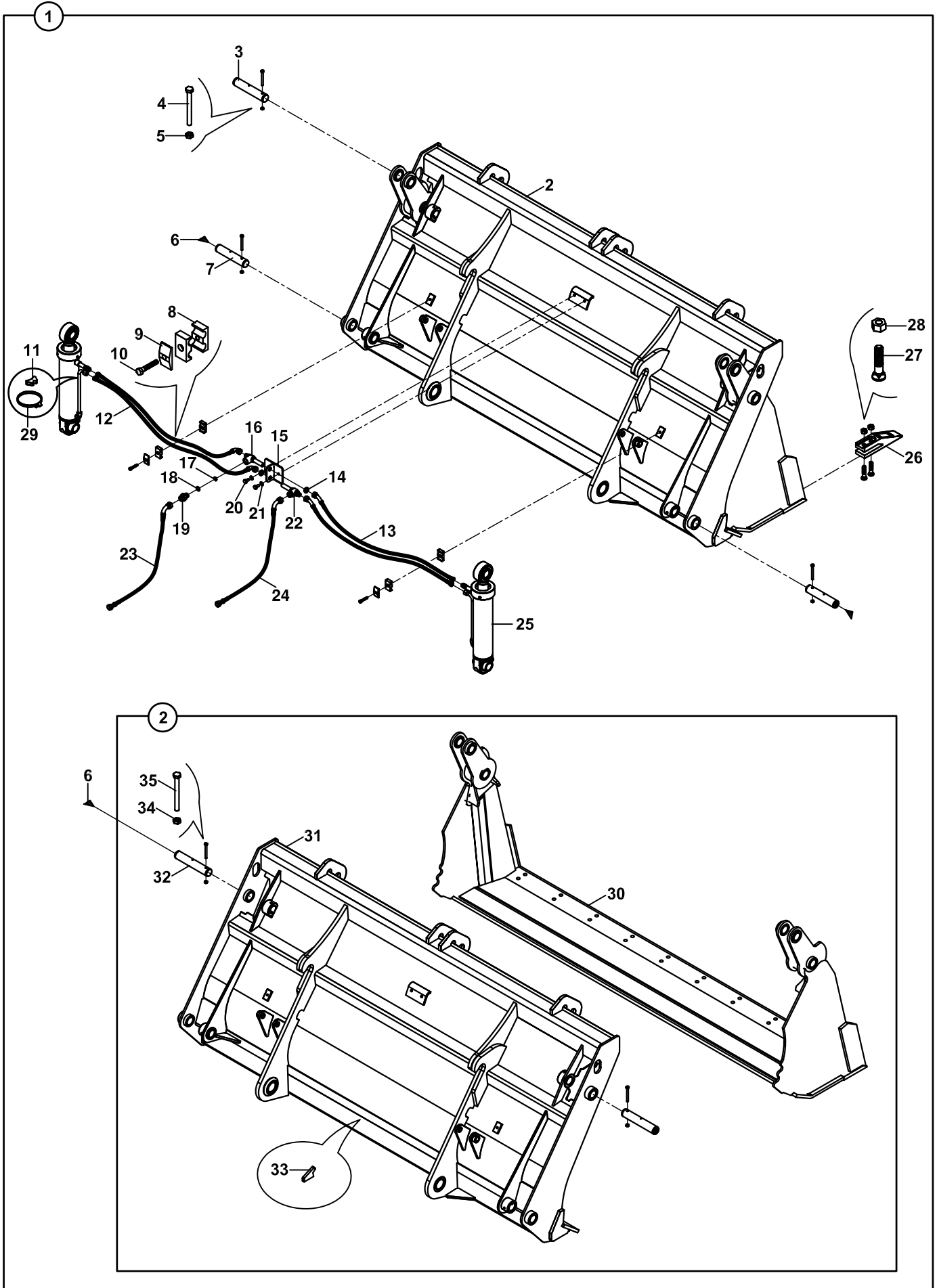
KEPÇE, AÇILIR
SHOVEL, CLAM, 4 IN 1 MULTIPURPOSE



KEPÇE, AÇILIR
SHOVEL, CLAM, 4 IN 1 MULTIPURPOSE

NO NO	PARÇA NO PART NO	TANIM	DESCRIPTION	ADET QTY	S.K. S.C.	SERİ NO SERIAL NO	D.T. ICA	NOT NOTE
	017/59002				RK			
1	060/10629	AÇILIR KEPÇE, KOMPLE	SHOVEL, CLAM, ASSY	1				
2	060/10624	AÇILIR KEPÇE	SHOVEL, CLAM	1				
3	801/02016	PİM	PIN	2				
4	N01/0380493	CİVATA M8x80	BOLT M8x80	4				
5	N02/5910062	SOMUN M8	NUT M8	4				
6	801/04096	PİM	PIN	2				
7	N08/1210020	GRESÖRLÜK	GREASE NIPPLE	4				
8	N07/3016003	KELEPÇE GÖVDESİ	CLAMP BODY	4				
9	N07/3016002	KELEPÇE ÜST PARÇASI	COVER, CLAMP	2				
10	N01/0380398	CİVATA M8x45	BOLT M8x45	2				
11	814/00362	TESİSAT ALTLIGI	HOSE SUPPORTER	2				
12	452/50813	TESİSAT BORUSU	PIPE	2				
13	663/112N097	HORTUM	HOSE	2				
14	663/1126097	HORTUM	HOSE	4				
15	019/92200	NİPEL MONTAJ SACI	PLATE	1				
16	N03/0111251	PUL M10	WASHER M10	2				
17	664/222B092	HORTUM	HOSE	1				
18	664/222B092	HORTUM	HOSE	1				
19		SİLİNDİR	RAM	2				E3-3-1
20	810/10605	TIRNAK	TOOTH	8				
21	N01/5610145	CİVATA	BOLT	16				
22	N02/8660481	SOMUN	NUT	16				
23	060/10639	SABİT KANAT	BLADE, BACK	1				
24	060/20642	HAREKETLİ KANAT	JAW, CLAMSHOVEL	1				
25	801/04098	PİM	PIN	2				
26	N01/0380494	CİVATA M8x90	BOLT M8x90	2				
27	N02/5900062	SOMUN M8	NUT M8	2				
28	020/00270	TAHDİT SACI	STOPPER	1				
29	N01/0232438	CİVATA M10x20	BOLT M10x20	2				
30	806/30530	DAGITICI NİPEL	ADAPTER	1				
31	804/00618	SOMUN	NUT	2				
32	806/30540	DAGITICI NİPEL	ADAPTER	1				
33	020/21325	KISICI	RESTRICTOR	1				
34	N10/2001924	O-RİNG	O-RING	1				
35	806/24070	NİPEL	ADAPTER	1				
36	N07/4080100	KELEPÇE	CLAMP	2				

KEPÇE, AÇILIR, ÇABUK SÖK- TAK
 SHOVEL, CLAM, MULTIPURPOSE, FOR QUICK COUPLER

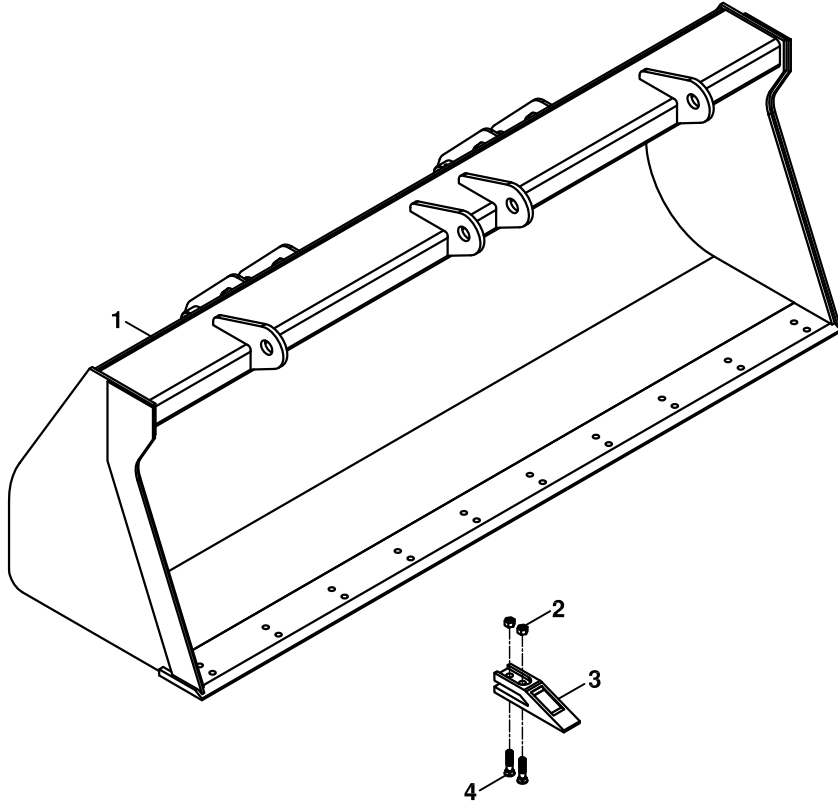


KEPÇE, AÇILIR, ÇABUK SÖK - TAK
SHOVEL, CLAM, MULTIPURPOSE, FOR QUICK COUPLER

NO NO	PARÇA NO PART NO	TANIM	DESCRIPTION	ADET QTY	S.K. S.C.	SERİ NO SERIAL NO	D.T. ICA	NOT NOTE
	017/59003							
1	060/11010	AÇILIR KEPÇE, KOMPLE	SHOVEL, CLAM, ASSY	1	RK SOP			
2	060/11011	AÇILIR KEPÇE	SHOVEL, CLAM	1				
3	801/02016	PİM	PIN	2				
4	N01/0370494	CİVATA M8x80	BOLT M8x80	4				
5	N02/5900062	SOMUN M8	NUT M8	4				
6	N08/1210020	GRESÖRLÜK	GREASE NIPPLE	4				
7	801/04096	PİM	PIN	2				
8	N07/3016002	KELEPÇE ÜST PARÇASI	COVER, CLAMP	2				
9	N07/3016003	KELEPÇE GÖVDESİ	CLAMP BODY	4				
10	N01/0370398	CİVATA M8x45	BOLT M8x45	2				
11	814/00360	TESİSAT ALTLIGI	HOSE SUPPORTER	2				
12	663/112N130	HORTUM	HOSE	2				
13	663/1126130	HORTUM	HOSE	2				
14	804/00618	SOMUN	NUT	2				
15	019/92200	NİPEL MONTAJ SACI	PLATE	1				
16	801/04098	PİM	PIN	2				
17	020/00270	TAHDİT SACI	STOPPER	1				
18	N02/5900062	SOMUN M8	NUT M8	2				
19	806/24070	NİPEL	ADAPTER	1				
20	N01/0232438	CİVATA M10x20	BOLT M10x20	2				
21	N03/0111251	PUL M10	WASHER M10	2				
22	806/30530	DAGITICI NİPEL	ADAPTER	1				
23	664/222B092	HORTUM	HOSE	1				
24	664/222B092	HORTUM	HOSE	1				
25		SİLİNDİR	RAM	2				E3-3-1
26	810/10605	TIRNAK	TOOTH	10				
27	N01/5610145	CİVATA	BOLT	20				
28	N02/8660481	SOMUN	NUT	20				
29	N07/4080100	KELEPÇE	CLAMP	2				
30	060/20641	HAREKETLİ KANAT	JAW, CLAMSHOVEL	1				
31	060/21010	SABİT KANAT	BLADE, BACK	1				
32	801/04098	PİM	PIN	2				
33	020/00270	TAHDİT SACI	STOPPER	1				(1)
34	N02/5900062	SOMUN M8	NUT M8	2				
35	N01/0370494	CİVATA M8x80	BOLT M8x80	2				

NOT/NOTE: (1) 31 NUMARALI PARÇAYA MONTAJ SONRASI KAYNATILACAKTIR./
WILL BE WELDED TO PART NO 31 AFTER THE ASSEMBLY.

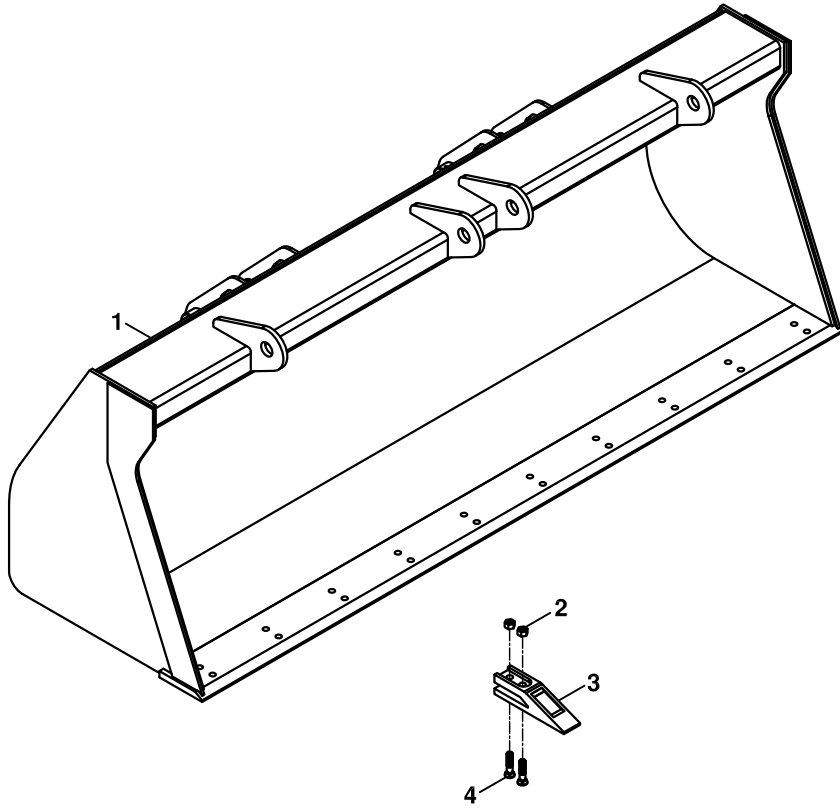
SABİT KEPÇE
SHOVEL



**SABİT KEPÇE
SHOVEL**

NO NO	PARÇA NO PART NO	TANIM	DESCRIPTION	ADET QTY	S.K. S.C.	SERİ NO SERIAL NO	D.T. ICA	NOT NOTE
1	* 017/59000 060/20253	SABİT KEPÇE	SHOVEL	1				
2	N02/8660481	SOMUN	NUT	20				
3	810/10605	TIRNAK	TOOTH	10				
4	N01/5610145	CİVATA	BOLT	20				

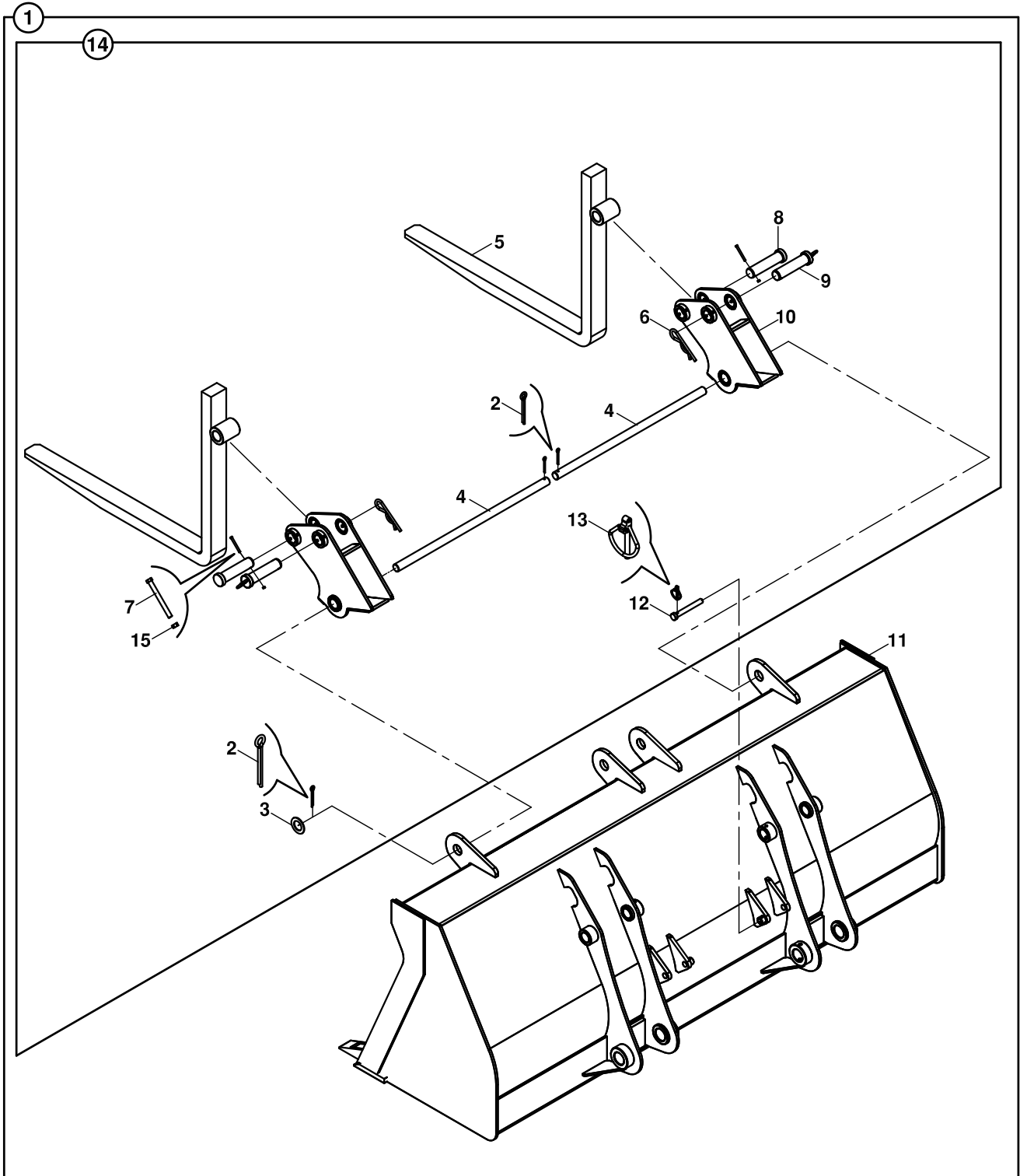
SABİT KEPÇE
SHOVEL



**SABİT KEPÇE
SHOVEL**

NO NO	PARÇA NO PART NO	TANIM	DESCRIPTION	ADET QTY	S.K. S.C.	SERİ NO SERIAL NO	D.T. ICA	NOT NOTE
1	* 017/59001 060/20298	SABİT KEPÇE	SHOVEL	1				
2	N02/8660481	SOMUN	NUT	20				
3	810/10605	TIRNAK	TOOTH	10				
4	N01/5610145	CİVATA	BOLT	20				

SABİT KEPÇE, FORKLİFT APARATLI
SHOVEL, FORKLIFT MOUNTED

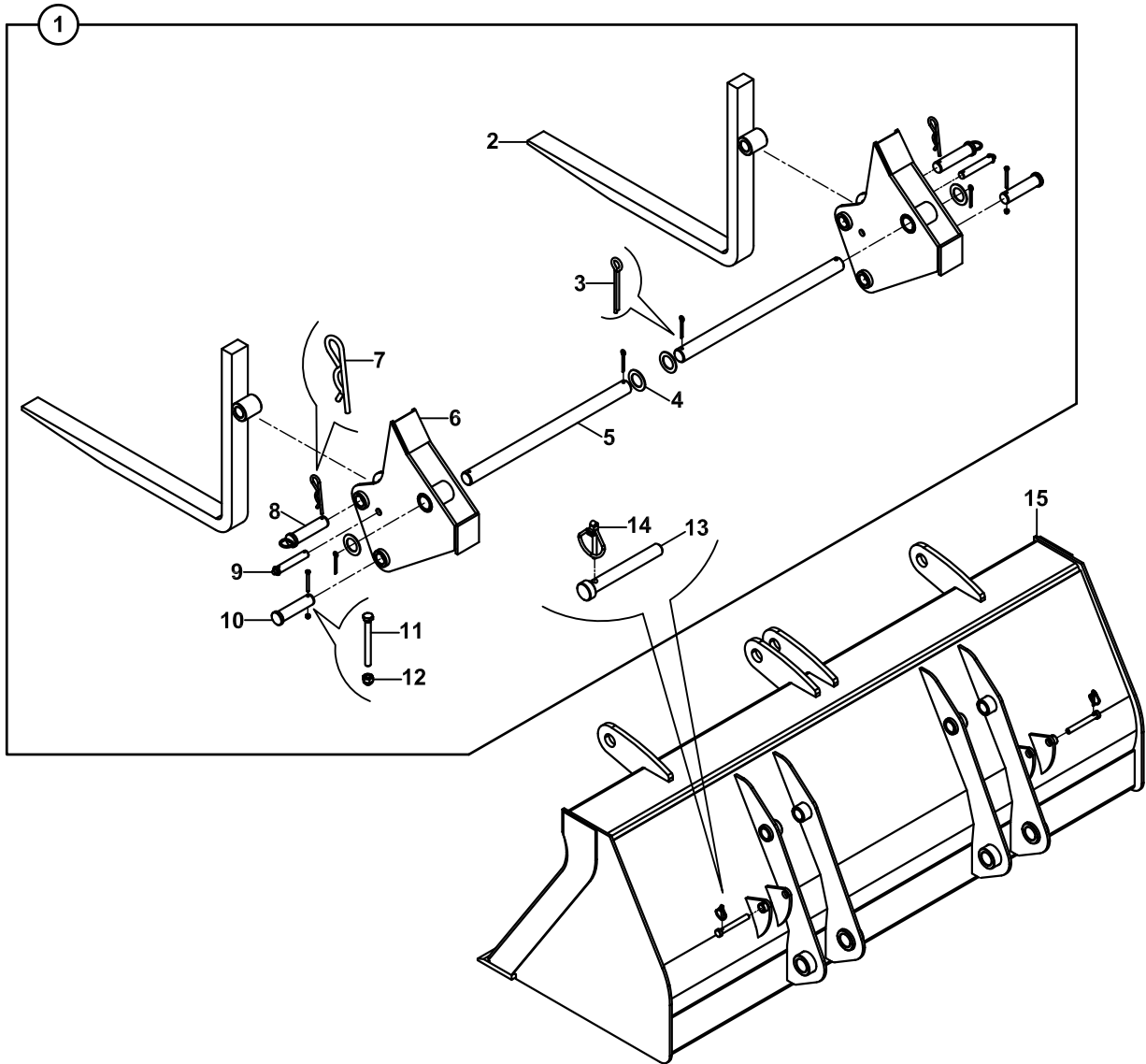
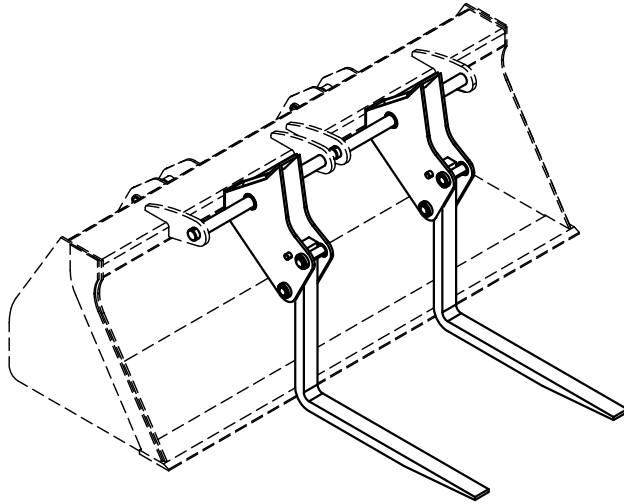


**SABİT KEPÇE, FORKLİFT APARATLI
SHOVEL, FORKLIFT MOUNTED**

NO NO	PARÇA NO PART NO	TANIM	DESCRIPTION	ADET QTY	S.K. S.C.	SERİ NO SERIAL NO	D.T. ICA	NOT NOTE
1	* 017/61000 060/10293	FORKLİFT APARATLI SABİT KEPÇE, KOMPLE	FORKLIFT MOUNTED SHOVEL, ASSY	1	RK			
2	N06/1008070	GUPİLYA	COTTER PIN	4				
3	805/00495	PUL	WASHER	4				
4	801/14495	MİL	SHAFT	2				
	801/14520	MİL	SHAFT	2			G1	(1)
5	099/00100	FORKLİFT ÇATALI	TINE, FORK	2				
	F99/90000	FORKLİFT ÇATALI	TINE, FORK	2	A			
6	N06/3006097	MAŞALI GUPİLYA	COTTER PIN, SPRING	2				
7	N01/0222282	CİVATA M8x80	BOLT M8x80	2				
8	801/10055	PİM	PIN	2				
9	811/00258	HALKALI PİM	PIN	2				
10	060/20357	MAFSAL, FORKLİFT ÇATALI	JOINT, ARM, FORK	2				
	060/20358	MAFSAL, FORKLİFT ÇATALI	JOINT, ARM, FORK	2			G1	(1)
11		SABİT KEPÇE	BLADE, BACK	1			G1	☞ A1-2-1, (1)
12	801/10110	KİLİT PİMİ	PIN, LOCKING	2				
13	N06/3006042	HALKALI PİM	PIN, LINCH	2				
14	060/10294	FORKLİFT ÇATALI, KOMP.	TINE, FORK, ASSY.	1				
15	N02/5900062	SOMUN M8	NUT M8	2				

NOT/NOTE: (1) 801/14520, 060/20253, 060/20358 FORKLİFT APARATLI İŞE BİRLİKTE KULLANILIR.
USE WITH FORKLIFT ATTACHMENT .801/14520, 060/20253, 060/20358

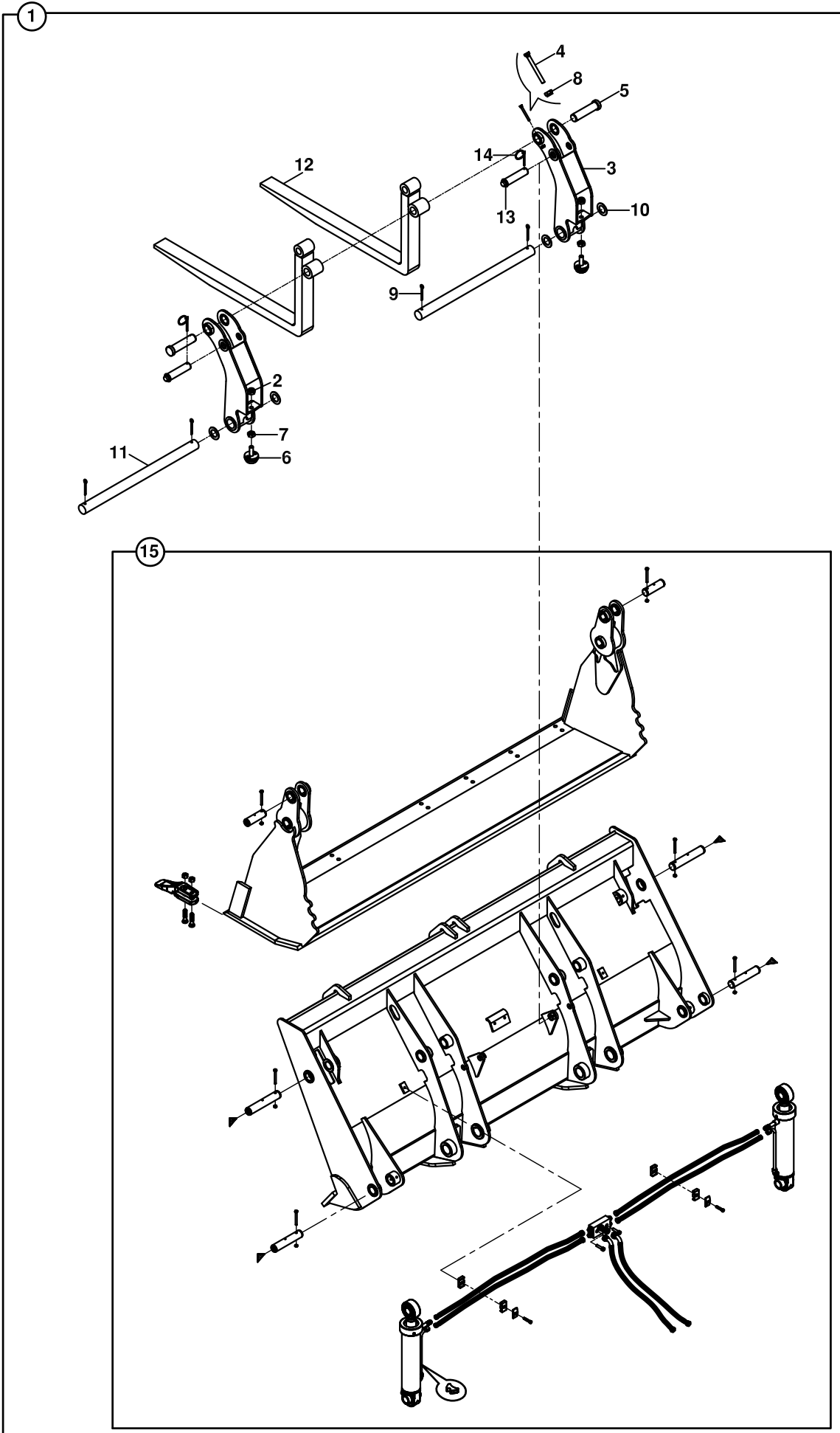
SABİT KEPÇE, FORKLİFT APARATLI
SHOVEL, FORKLIFT MOUNTED



**SABİT KEPÇE, FORKLİFT APARATLI
SHOVEL, FORKLIFT MOUNTED**

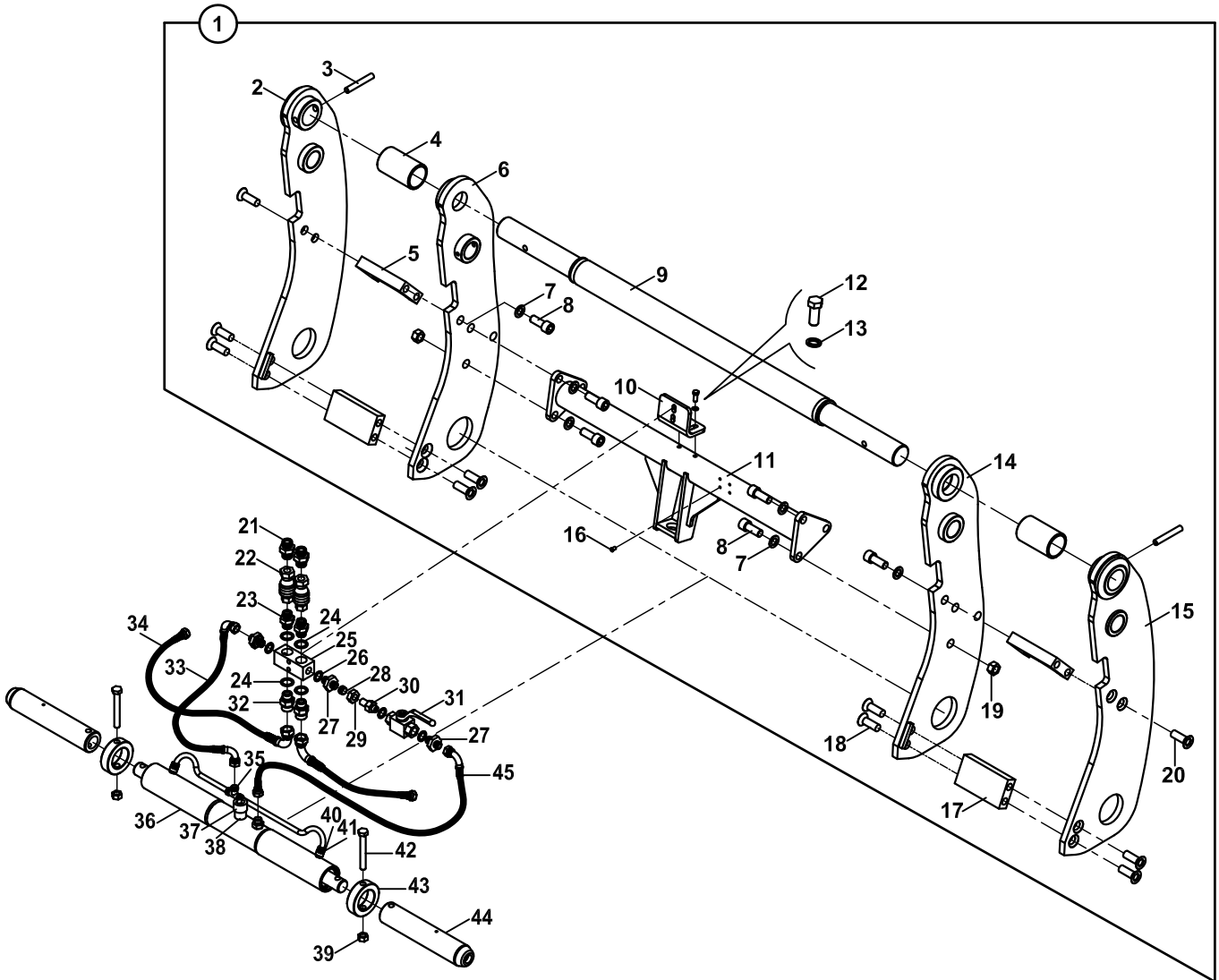
NO NO	PARÇA NO PART NO	TANIM	DESCRIPTION	ADET QTY	S.K. S.C.	SERİ NO SERIAL NO	D.T. ICA	NOT NOTE
	* 017/61000							
1	060/10297	FORKLİFT APARATLI SABİT KEPÇE, KOMPLE	FORKLİFT MOUNTED SHOVEL, ASSY	1	RK			
2	099/00400	FORKLİFT ÇATALI	TINE, FORK	2				
3	N06/1008070	GUPİLYA	COTTER PIN	4				
4	805/00503	PUL	WASHER	4				
5	801/14520	MİL	SHAFT	2				
6	060/20359	MAFSAL,FORKLİFT ÇATALI	JOINT, ARM, FORK	2				
7	N06/3006097	MAŞALI GUPİLYA	COTTER PIN, SPRING	2				
8	811/00262	PİM	PIN	2				
9	801/10118	PİM	PIN	2				
10	801/10054	PİM	PIN	2				
11	N01/0222282	CİVATA M8x80	BOLT M8x80	2				
12	N02/5900062	SOMUN M8	NUT M8	2				
13	801/10110	KİLİT PİMİ	PIN, LOCKING	2				
14	N06/3006042	HALKALI PİM	PIN, LINCH	2				
15		SABİT KEPÇE	BLADE, BACK	1				☞ A1-2-1-OP2

AÇILIR KEPÇE, FORKLİFT APARATLI
SHOVEL, CLAM, FORKLIFT MOUNTED



**AÇILIR KEPÇE, FORKLİFT APARATLI
SHOVEL, CLAM, FORKLİFT MOUNTED**

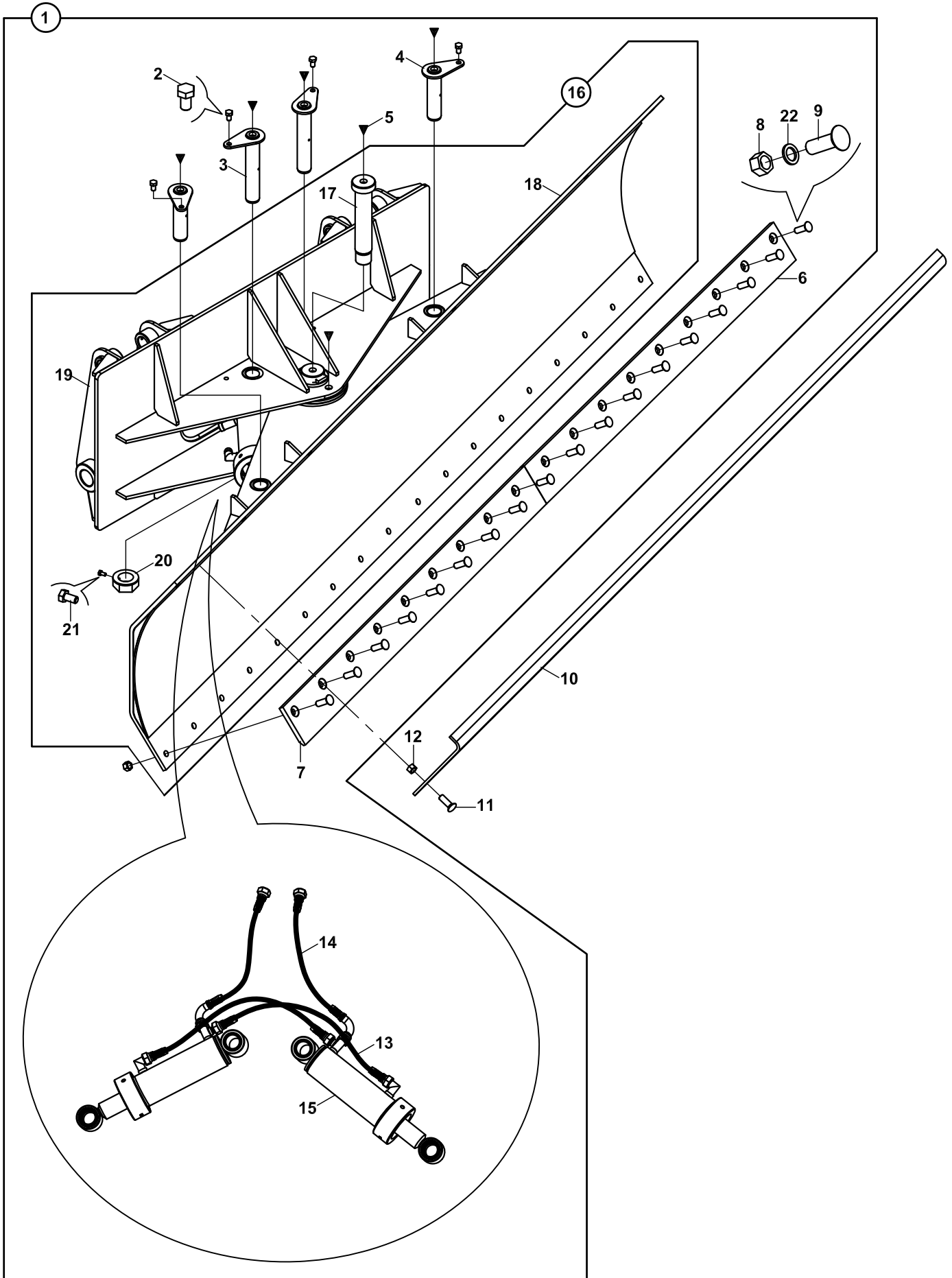
NO NO	PARÇA NO PART NO	TANIM	DESCRIPTION	ADET QTY	S.K. S.C.	SERİ NO SERIAL NO	D.T. ICA	NOT NOTE
1	017/61002	FORKLİFT APARATLI AÇILIR KEPÇE, KOMPLE	FORKLİFT MOUNTED CLAMSHOVEL, ASSY	1	SOP			
2	020/10071	SABİTLEME HALKASI		2				
3	060/20615	MAFSAL, KOMPLE	JOINT, ASSY	2				
4	N01/0232282	CİVATA M8x80	BOLT M8x80	2				
5	801/10055	PİM	PIN	2				
6	810/50614	TAHDİT TAKOZU	STOPPER BLOCK	2				
7	N02/3580314	SOMUN M16	NUT M16	2				
8	N02/5910062	SOMUN M8	NUT M8	2				
9	N06/1008070	GUPİLYA	COTTER PIN	4				
10	805/00503	PUL	WASHER	4				
11	801/14520	MİL	SHAFT	2				
12	F99/90051	FORKLİFT ÇATALI	TINE, FORK	2				50x80
13	801/10119	KİLİT PİMİ	PIN, LOCKING	2				
14	N06/3006042	HALKALI PİM	PIN, LINCH	2				
15		AÇILIR KEPÇE, KOMPLE	SHOVEL, CLAM, ASSY	1				☞ A1-1-1

ÇABUK SÖK TAK, YÜKLEYİCİ
QUICK COUPLER, LOADER

ÇABUK SÖK TAK, YÜKLEYİCİ
QUICK COUPLER, LOADER

NO NO	PARÇA NO PART NO	TANIM	DESCRIPTION	ADET QTY	S.K. S.C.	SERİ NO SERIAL NO	D.T. ICA	NOT NOTE
		* 017/65000- 068/11112						
1	068/11111	ÇABUK SÖK -TAK, KOMP.	QUICK COUPLER, ASSY.	1				
2	068/90201	ARKALIK- SAG DIŞ	PLATE, RIGHT, EXTERIOR	1				
3	N15/6452538	SIKMA KOVANI	PIN, EXPANSION	2				
4	020/21012	BORU	PIPE	2				
5	020/21003	MESAFE PARÇASI	PLATE	2				
6	068/90211	ARKALIK- SAG İÇ	PLATE, RIGHT, INTERIOR	1				
7	N03/0020029	PUL M16	WASHER M16	8				
8	N01/0223578	CİVATA M16x40	BOLT M16x40	8				
9	810/14452	MİL	ROD	1				
10	020/02227	DUVAR NİPELİ SACI	PLATE, ADAPTER	1				
11	068/90221	TAKVIYE BORUSU	PIPE	1				
12	N01/5892018	CİVATA M8x20	BOLT M8x20	2				
13	N03/0020111	PUL M8	WASHER M8	2				
14	068/90216	ARKALIK -SOL İÇ	PLATE, LEFT, INTERIOR	1				
15	068/90206	ARKALIK -SOL DIŞ	PLATE, LEFT, EXTERIOR	1				
16	N13/0020295	PERÇİN	RIVET	4				
17	020/21301	TAHDİT SACI	MOUNTING PLATE	2				
18	N04/4321262	CİVATA M16x40	BOLT M16x40	8				
19	N02/5900194	SOMUN M16	NUT M16	4				
20	N01/0223590	CİVATA M16x40	BOLT M16x40	6				
21	806/24324	NİPEL	ADAPTER	2				
22	N16/9900070	QUICK COUPLING G3/8"	QUICK COUPLING G3/8"	2				
23	806/03312	NİPEL	ADAPTER	2				
24	N03/0000015	ORINGLİ PUL	WASHER	4				
25	020/21304	VALF KÜTÜĞÜ	VALVE BLOCK	1				
26	N03/0000005	ORINGLİ PUL	WASHER	4				
27	806/24316	NİPEL	ADAPTER	3				
28	N18/3570164	YÜKSÜK	RING	1				
29	N17/3570164	YÜKSÜKLÜ SOMUN	NUT	1				
30	806/02117	ADAPTÖR NİPEL	ADAPTER	1				
31	N14/0010650	KÜRESEL VANA	VALVE	1				
32	N16/3430940	NİPEL	ADAPTER	2				
33	664/222B072	HORTUM	HOSE	2				
34	602/0021037	HORTUM	HOSE	2				
35	N16/3570143	T-NİPEL	T- RAKOR	1				
36		ÇABUK SÖK-TAK SİLİNDİRİ	RAM, QUICK COUPLER	1				☞ E3-10-1
37	N01/5892018	CİVATA M20x45	BOLT M20x45	1				
38	020/21009	BORU	PIPE	1				
39	N02/591000122	SOMUN M12	NUT M12	2				
40	N18/3570164	YÜKSÜK	RING	1				
41	N17/3570164	YÜKSÜKLÜ SOMUN	NUT	1				
42	N01/0380986	CİVATA M12x100	BOLT M12x100	2				
43	020/21007	BİLEZİK	RING	2				
44	801/04115	PİM	ROD	2				
45	602/002K031	HORTUM	HOSE	1				

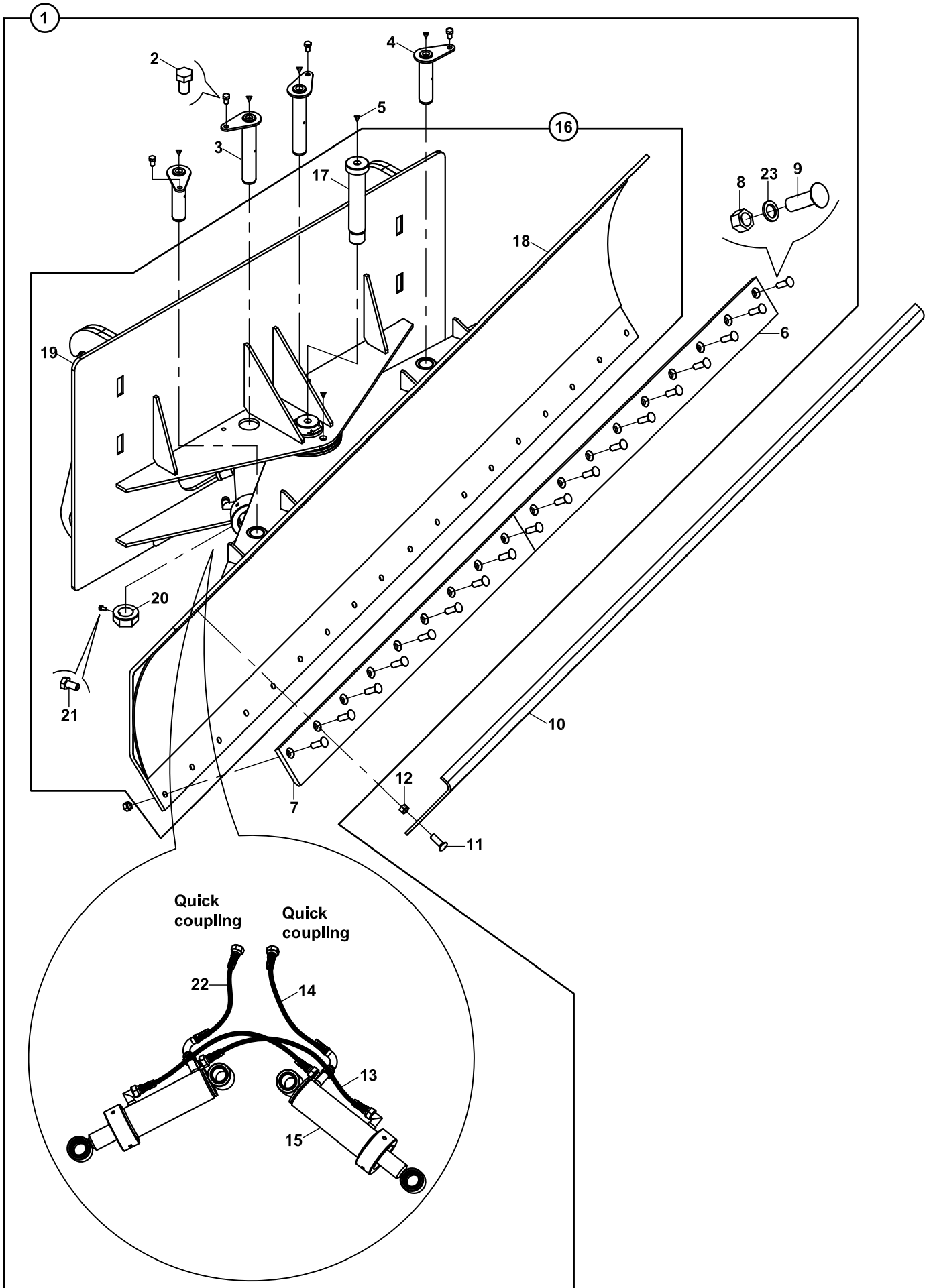
TESVİYE KÜREĞİ LEVELLING, BLADE



TESVİYE KÜREĞİ
LEVELLING, BLADE

NO NO	PARÇA NO PART NO	TANIM	DESCRIPTION	ADET QTY	S.K. S.C.	SERİ NO SERIAL NO	D.T. ICA	NOT NOTE
	* 017/81000							
1	062/10520	TESVİYE KÜREĞİ, KOMPLE	LEVELLING BLADE, ASSY	1	RK			
2	N01/0222798	CİVATA M12x20	BOLT M12x20	4				
3	811/09230	PİM	PIN, PIVOT	2				
4	811/09220	PİM	PIN, PIVOT	2				
5	N08/1210020	GRESÖRLÜK	GREASE NIPPLE	6				
6	020/21076	BIÇAK, SOL	BLADE, WEAR, LEFT	1				
7	020/21075	BIÇAK, SAĞ	BLADE, WEAR, RIGHT	1				
8	N02/3570314	SOMUN	NUT	18				
9	N04/4321274	BIÇAK CİVATASI	BOLT, TOOTH	18				
10	020/10997	KÜREK SACI	PLATE, PUSHER	1	OP			
11	N04/4321274	BIÇAK CİVATASI	BOLT, TOOTH	8	OP			
12	N02/3570314	SOMUN	NUT	8	OP			
13	663/1120060	HORTUM	HOSE	2				
14	664/222B070	HORTUM	HOSE	2				
15		SİLİNDİR, TESVİYE KÜREĞİ	RAM, LEVELLING, BLADE	2				E3-11-1-OP
16	062/10522	TESVİYE KÜREĞİ	BLADE, LEVELLING	1				
17	811/09235	PİM	PIN, PIVOT	1				
18	062/20502	BIÇAK KOMPLESİ	BLADE, ASSY	1				
19	062/20510	ARKALIK	SUPPORT, BACK	1				
20	804/03000	SOMUN	NUT	1				
21	N01/0222078	CİVATA	BOLT	1				
22	N03/1170029	PUL	WASHER	18				

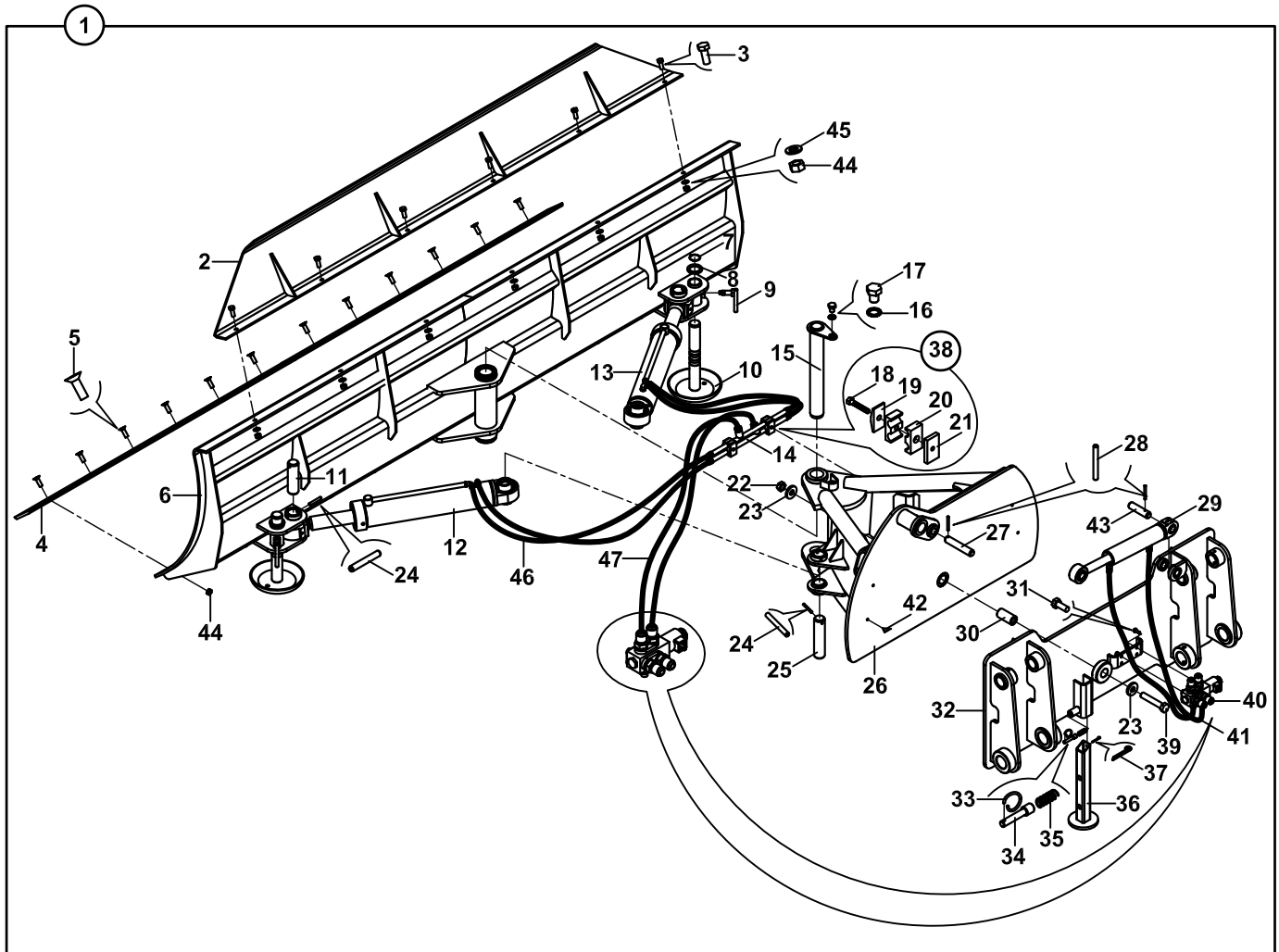
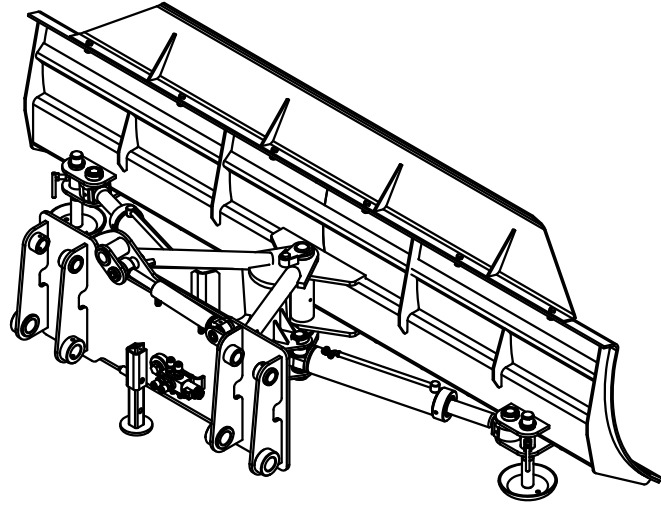
TESVIYE KÜREĞİ, ÇABUK SÖK TAK
LEVELLING, BLADE, QUICK COUPLER



**TESVİYE KÜREĞİ, ÇABUK SÖK TAK
LEVELLING, BLADE, QUICK COUPLER**

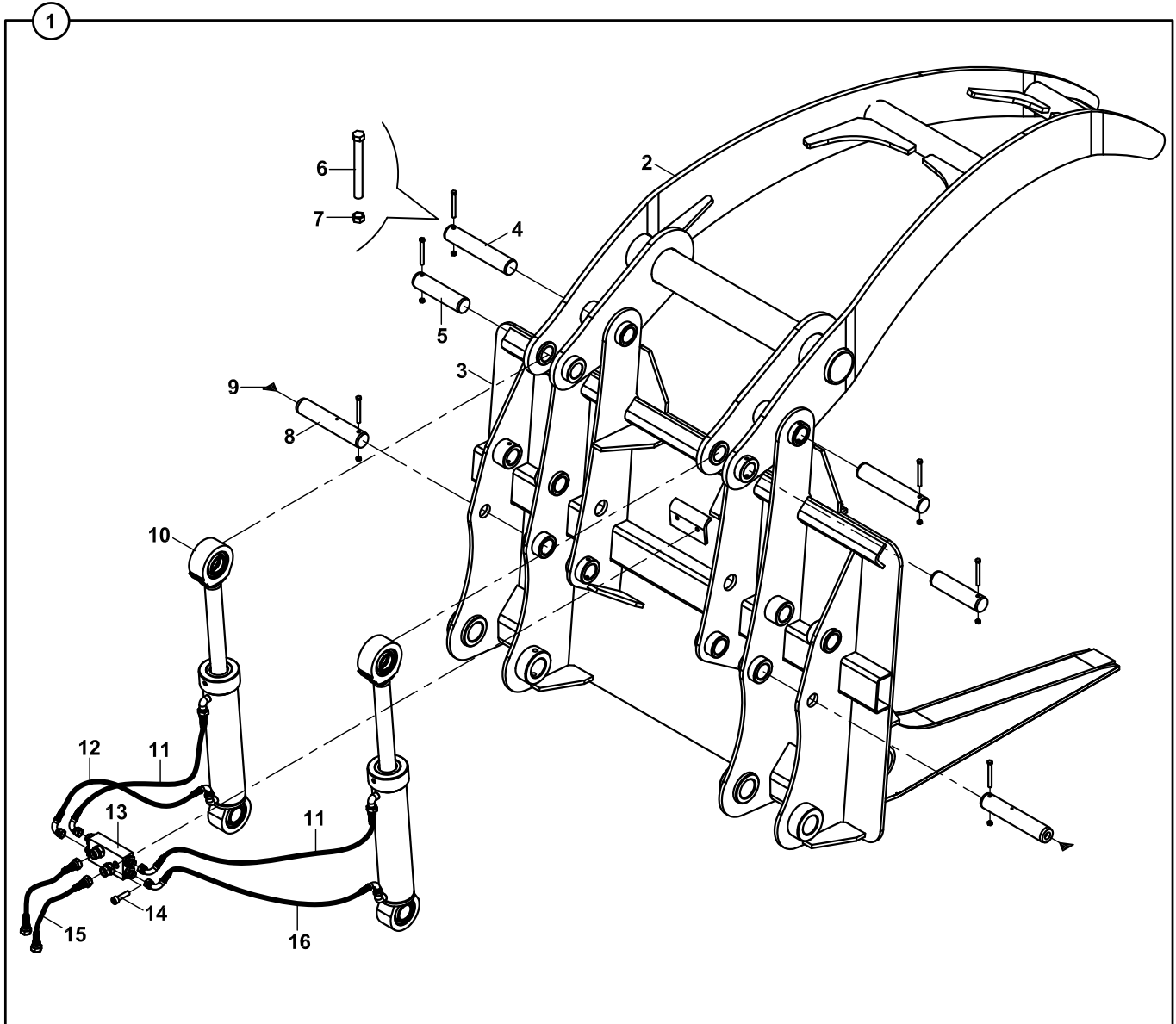
NO NO	PARÇA NO PART NO	TANIM	DESCRIPTION	ADET QTY	S.K. S.C.	SERİ NO SERIAL NO	D.T. ICA	NOT NOTE
	* 017/81002							
1	062/10530	TESVİYE KÜREĞİ, KOMPLE	LEVELLING BLADE, ASSY	1	RK			
2	N01/0222798	CİVATA M12x20	BOLT M12x20	4				
3	811/09230	PİM	PIN, PIVOT	2				
4	811/09220	PİM	PIN, PIVOT	2				
5	N08/1210020	GRESÖRLÜK	GREASE NIPPLE	6				
6	020/21076	BIÇAK, SOL	BLADE, WEAR, LEFT	1				
7	020/21075	BIÇAK, SAĞ	BLADE, WEAR, RIGHT	1				
8	N02/3570314	SOMUN	NUT	18				
9	N04/4321274	BIÇAK CİVATASI	BOLT, TOOTH	18				
10	020/10997	KÜREK SACI	PLATE, PUSHER	1	OP			
11	N04/4321274	BIÇAK CİVATASI	BOLT, TOOTH	8	OP			
12	N02/3570314	SOMUN	NUT	8	OP			
13	651/1120060	HORTUM	HOSE	2				
14	664/2225055	HORTUM	HOSE	1				
15		SİLİNDİR, TESVİYE KÜREĞİ	RAM, LEVELLING, BLADE	2				E3-11-10P
16	062/10532	TESVİYE KÜREĞİ	BLADE, LEVELLING	1				
17	811/09235	PİM	PIN, PIVOT	1				
18	062/20502	BIÇAK KOMPLESİ	BLADE, ASSY	1				
19	062/20530	ARKALIK	SUPPORT, BACK	1				
20	804/03000	SOMUN	NUT	1				
21	N01/0222078	CİVATA	BOLT	1				
22	664/2223055	HORTUM	HOSE	1				
23	N01/1170029	PUL	WASHER	18				

TESVİYE KÜREĞİ- 2 EKSEN AÇILI
 LEVELLING BLADE, WITH TWO AXIS TURN



**TESVİYE KÜREĞİ- 2 EKSEN AÇILI
LEVELLING BLADE, WITH TWO AXIS TURN**

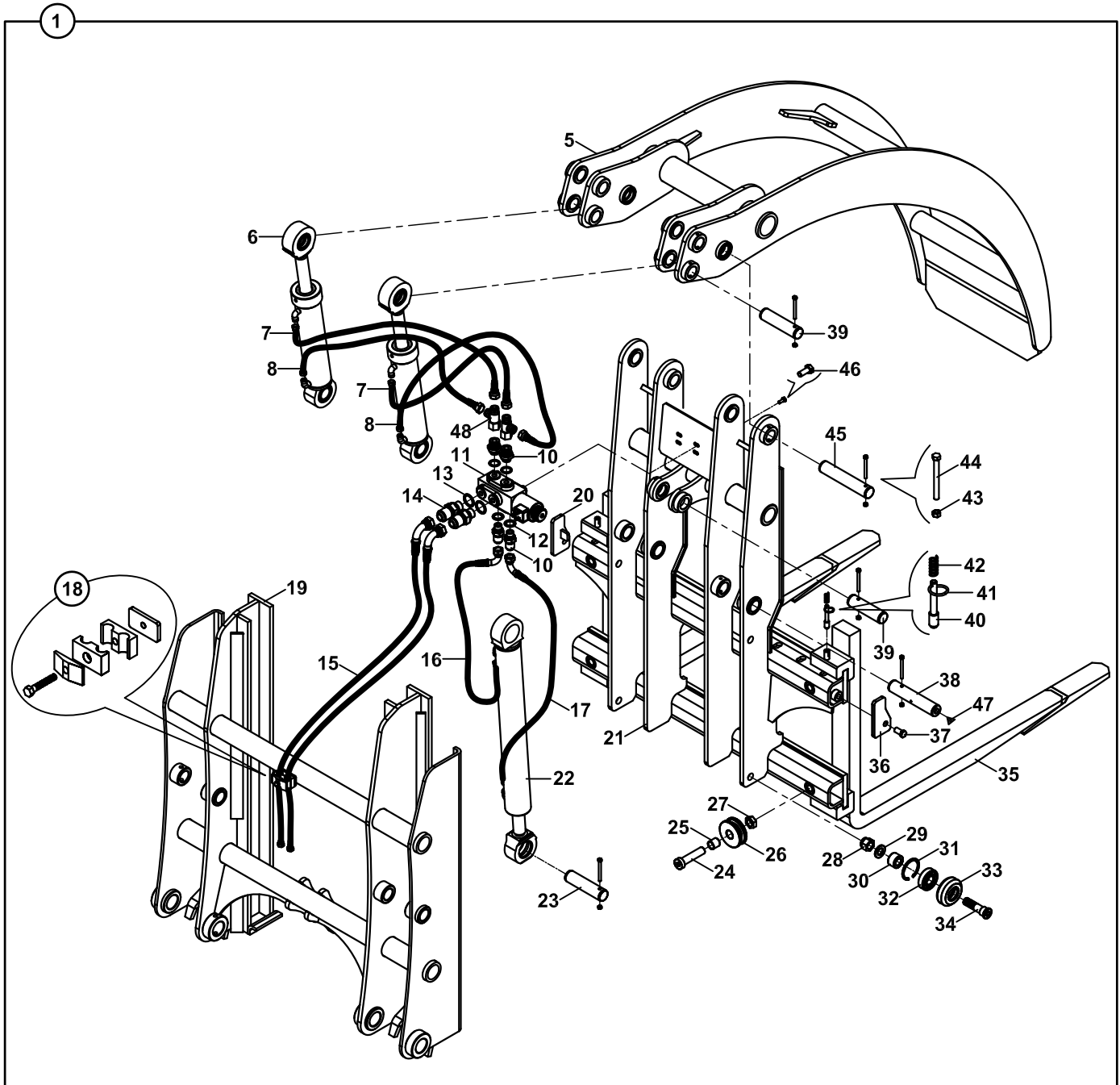
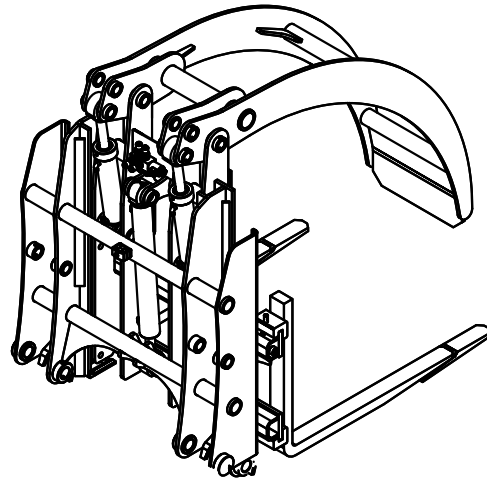
NO NO	PARÇA NO PART NO	TANIM	DESCRIPTION	ADET QTY	S.K. S.C.	SERİ NO SERIAL NO	D.T. ICA	NOT NOTE
	* 017/81004				RK			
1	062/10600	TESVİYE KÜREĞİ, KOMPLE	LEVELLING BLADE, ASSY	1				
2	062/90630	BIÇAK EK PARÇASI	UPPER PLATE	1				
3	N01/0222846	CİVATA M12x30	BOLT M12x30	6				
4	020/20665	BIÇAK	BLADE	2				
5	N01/1800686	CİVATA M12x30	BOLT M12x30	12				
6	062/20600	BIÇAK KOMPLESİ	BLADE, ASSY	1				
7	N05/0020076	SEGMAN	RETAINING RING	2				
8	805/00320	PUL	WASHER	2				
9	062/90610	AYAK AYAR KOLU	ADJUSTING LEVER	2				
10	062/90600	ÖN AYAK	FRONT FOOT	2				
11	801/02070	PİM	PIN	2				
12		SİLİNDİR, SAĞ	RAM, RIGHT	1				☞ E3-11-2-OP
13		SİLİNDİR, SOL	RAM, LEFT	1				☞ E3-11-3-OP
14	452/00275	TESİSAT BORUSU	PIPE	2				
15	811/01120	ŞAPKALI PİM	PIN	1				
16	N03/2500023	PUL	WASHER	1				
17	N01/0223506	CİVATA M16x20	BOLT M16x20	1				
18	N01/0370266	CİVATA M6x35	BOLT M6x35	1				
19	N07/3016002	KELEPÇE ÜST PARÇASI	COVER, CLAMP	1				
20	N07/3016003	KELEPÇE GÖVDESİ	CLAMP BODY	2				
21	N07/3016001	KELEPÇE ALTLIĞI	BASE, CLAMP	1				
22	N02/5900242	SOMUN M20	NUT M20	1				
23	805/00068	PUL	WASHER	2				
24	N15/6451938	SIKMA KOVANI	PIN, EXPANSION	4				
25	801/02075	PİM	PIN	2				
26	062/20620	GÖVDE	BODY	1				
27	801/02153	PİM	PIN	1				
28	N15/6451678	SIKMA KOVANI	PIN, EXPANSION	2				
29		SİLİNDİR	RAM	1				☞ E3-11-4-OP
30	802/01600	İÇ BURÇ	BUSHING	1				
31	N01/0222114	CİVATA M8x20	BOLT M8x20	4				
32	062/20610	ARKALIK	MOUNTING BODY	1				
33	020/10789	HALKA	RING	1				
34	801/10020	PİM	PIN	1				
35	807/07010	YAY	SPRING	1				
36	062/90620	ARKA AYAK	REAR FOOT	1				
37	N06/1002525	GUPILYA	COTTER, PIN	1				
38	N07/3016000	HORTUM KELEPÇESİ	CALMP, ASSY	2				
39	N01/0371862	CİVATA M20x110	BOLT M20x110	1				
40		VALF, SELENOİD	SELENOİD VALVE	1				☞ E2-17-1
41	663/1121040	HORTUM	HOSE	2				
42	N08/1210020	GRESÖRLÜK	GREASE NIPPLE	4				
43	801/02140	PİM	PIN	1				
44	N02/3570242	SOMUN M12	NUT M12	18				
45	N03/0100023	PUL M12	WASHER M12	6				
46	663/1120060	HORTUM	HOSE	4				
47	664/222H080	HORTUM	HOSE	2				

TOMRUK YÜKLEYİCİ, 2+1 TIRNAKLI
LOG FORK, 2+1 CLAMP

**TOMRUK YÜKLEYİCİ, 2+1 TIRNAKLI
LOG FORK, 2+1 CLAMP**

NO NO	PARÇA NO PART NO	TANIM	DESCRIPTION	ADET QTY	S.K. S.C.	SERİ NO SERIAL NO	D.T. ICA	NOT NOTE
	* 017/82001							
1	063/10921	TOMRUK YÜKLEYİCİ KOMPL.	LOG, FORK, ASSY	1	RK			
2	063/20925	TIRNAK	CLAMP	1				
3	063/20921	TOMRUK YÜKLEYİCİ	LOG FORK	1				
4	801/01220	PİM	PIN	2				
5	801/01210	PİM	PIN	2				
6	N01/0370470	CİVATA M8x70	BOLT M8x70	6				
7	N02/3570182	SOMUN M8	NUT M8	6				
8	801/04118	PİM	PIN	2				
9	N08/1210020	GRESÖRLÜK	GREASE NIPPLE	2				
10		SİLİNDİR	RAM	2				☞ E3-12-1
11	663/1126043	HORTUM	HOSE	2				
12	663/112K030	HORTUM	HOSE	1				
13		DAĞITICI NİPEL	ADAPTER ASSY.	1				☞ E2-15-1
14	N01/5870842	CİVATA M10x40	BOLT M10x40	2				
15	664/222A065	HORTUM	HOSE	2				
16	663/112G030	HORTUM	HOSE	1				

TOMRUK YÜKLEYİCİ, HAREKETLİ
LOG FORK, WITH VERTICAL MOVEMENT



**TOMRUK YÜKLEYİCİ, HAREKETLİ
LOG FORK, WITH VERTICAL MOVEMENT**

NO NO	PARÇA NO PART NO	TANIM	DESCRIPTION	ADET QTY	S.K. S.C.	SERİ NO SERIAL NO	D.T. ICA	NOT NOTE
		* 017/82002- 017/82003						
1	063/11607	TOMRUK YÜKLEYİCİ KOMP.Ø200mm	LOG, FORK, ASSY. Ø200mm	1	RK OP			A, Ø200mm
	063/11606	TOMRUK YÜKLEYİCİ KOMP.Ø500mm	LOG, FORK, ASSY. Ø500mm	1	OP			B, Ø500mm
5	063/21622	TIRNAK	TOOTH	1				A, Ø200mm
	063/21621	TIRNAK	TOOTH	1				B, Ø500mm
6		SİLİNDİR	RAM	2				E3-12-1
7	651/1121060	HORTUM	HOSE	2				
8	651/1121055	HORTUM	HOSE	2				
10	N16/3430849	NİPEL	ADAPTER	2				
11	F18/88000	SELENOİD VALF	SELENOID VALVE	1				
12	N03/0218242	PUL	WASHER	4				
13	N03/0230241	PUL	WASHER	2				
14	N16/3430360	NİPEL	ADAPTER	2				
15	652/222B215	HORTUM	HOSE	2				
16	651/1124045	HORTUM	HOSE	1				
17	651/1121075	HORTUM	HOSE	1				
18	N07/3020021	KELEPÇE	CLAMP	1				
19	063/21616	ARKALIK	MOUNTING BODY	1				
20	063/90056	TIRNAK TAHDITI- SOL	TOOTH STOPPER, LEFT	1				
21	063/21605	GÖVDE	BODY	1				
22		SİLİNDİR	RAM	1				E3-12-2
23	801/02074	PİM	PIN	1				
24	813/00400	ÖZEL CİVATA	BOLT	4				
25	802/01016	BURÇ	BUSHING	4				
26	810/14700	MAKARA	PULLEY	4				
27	N02/4050362	SOMUN M24	NUT M24	4				
28	N02/6000290	SOMUN M24	NUT M24	4				
29	N03/1430019	RONDELA	WASHER	4				
30	802/01640	YÜKSÜK	RING	4				
31	N05/0220203	SEGMAN	RETAINING RING	4				
32	N09/0201310	RULMAN	BEARING	4				
33	810/10708	BİLEZİK	RING	4				
34	810/14430	MAKARA MİLİ	SHAFT	4				
35	099/00350	FORKLİFT ÇATALI	TINE, FORK	2				
36	063/90055	TIRNAK TAHDITI- SAG	TOOTH STOPPER, RIGHT	1				
37	N01/0223554	CİVATA M16x30	BOLT M16x30	2				
38	801/02077	PİM	PIN	2				
39	801/01210	PİM	PIN	3				
40	801/10015	PİM	PIN	2				
41	020/10789	HALKA	RING	2				
42	807/07010	YAY	SPRING	2				
43	N02/3570182	SOMUN M8	NUT M8	8				
44	N01/0370494	CİVATA M8x80	BOLT M8x80	8				
45	801/01220	PİM	PIN	2				
46	N01/0222114	CİVATA M8x20	BOLT M8x20	4				
47	N08/1110020	GRESÖRLÜK	GREASE NIPPLE	2				
48	N16/3790038	T- RAKOR	ADAPTER	2				

A

**ATAŞMANLAR
ATTACHMENTS**

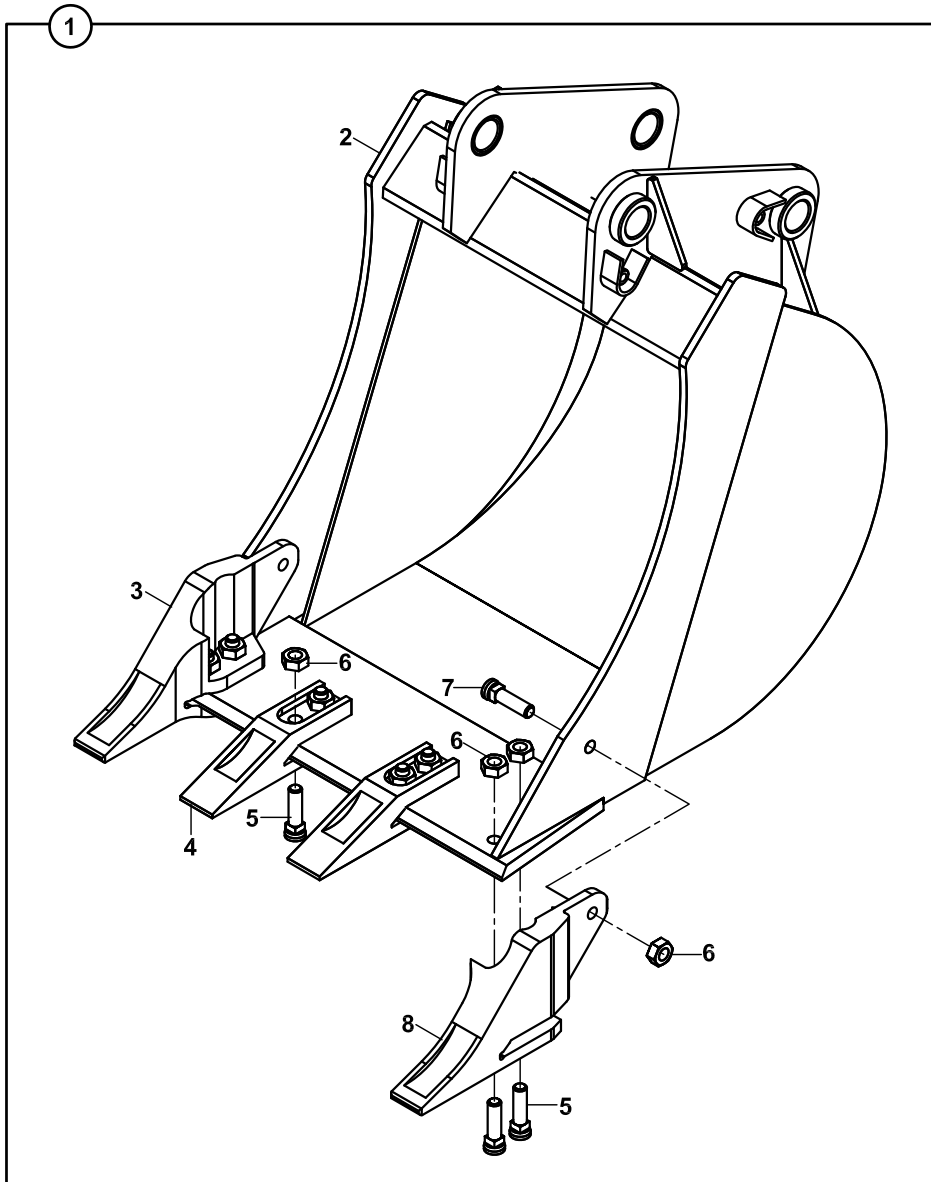
A1

**YÜKLEYİCİ ATAŞMANLAR
LOADER ATTACHMENTS**

A2

**KAZICI ATAŞMANLAR
BACKHOE ATTACHMENTS**

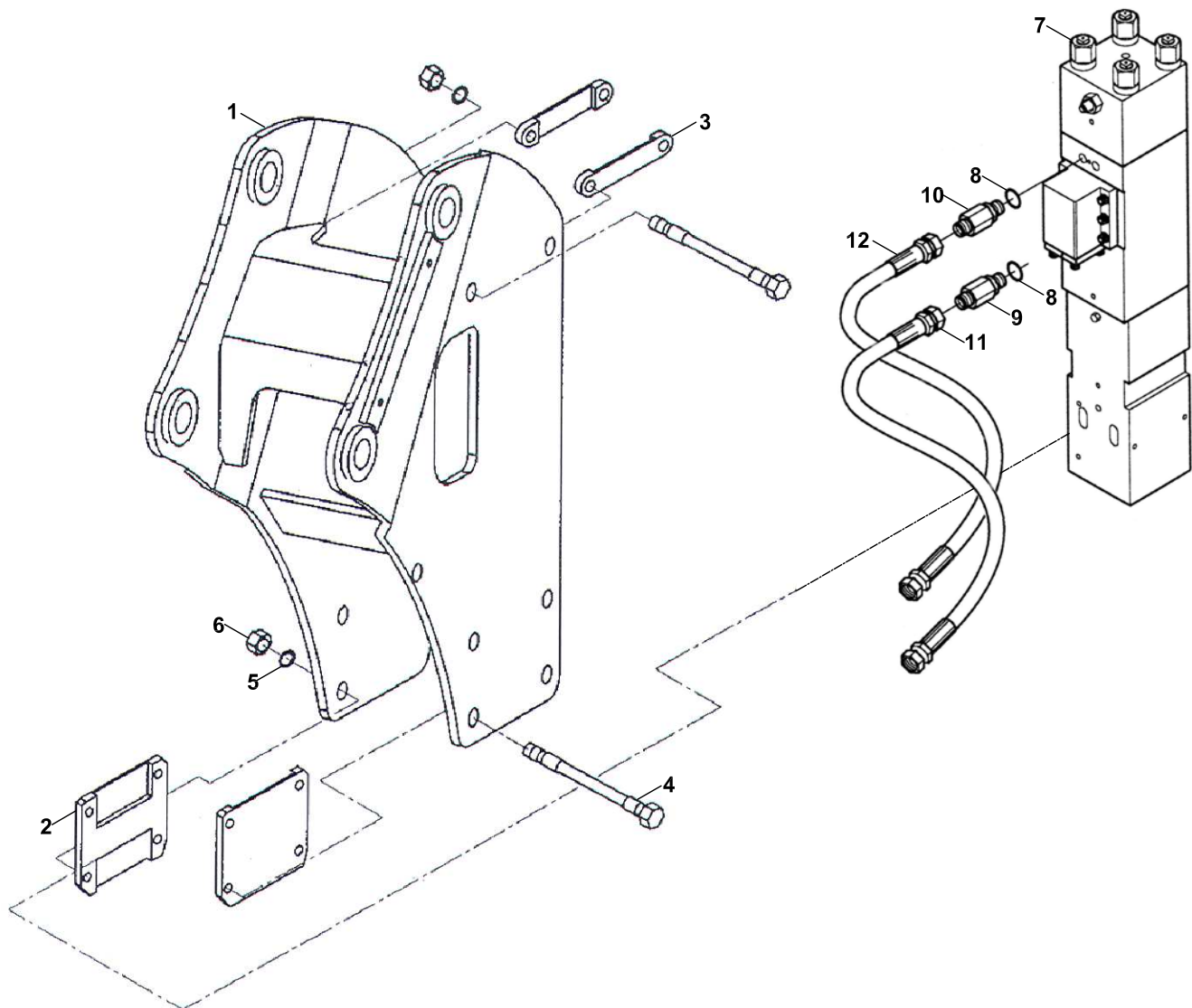
KEPÇE, KAZICI
BUCKET, BACKHOE



**KEPÇE, KAZICI
BUCKET, BACKHOE**

NO NO	PARÇA NO PART NO	TANIM	DESCRIPTION	ADET QTY	S.K. S.C.	SERİ NO SERIAL NO	D.T. ICA	NOT NOTE
1A	017/60008	KEPÇE (300mm), KOMPLE	BUCKET (300mm), ASSY	1	OP			
1B	017/60000	KEPÇE (350mm), KOMPLE	BUCKET (350mm), ASSY	1	OP			
1C	017/60001	KEPÇE (400mm), KOMPLE	BUCKET (400mm), ASSY	1	OP			
1D	017/60002	KEPÇE (500mm), KOMPLE	BUCKET (500mm),ASSY	1	OP			
1E	017/60003	KEPÇE (600mm), KOMPLE	BUCKET (600mm), ASSY	1	OP			
1F	017/60004	KEPÇE (700mm), KOMPLE	BUCKET (700mm), ASSY	1	OP			
1G	017/60005	KEPÇE (800mm), KOMPLE	BUCKET (800mm), ASSY	1	OP			
1H	017/60006	KEPÇE (900mm), KOMPLE	BUCKET (900mm), ASSY	1	OP			
2A	061/23000	KEPÇE (300mm)	BUCKET (300mm)	1	OP			
2B	061/23500	KEPÇE (350mm)	BUCKET (350mm)	1	OP			
2C	061/24000	KEPÇE (400mm)	BUCKET (400mm)	1	OP			
2D	061/25000	KEPÇE (500mm)	BUCKET (500mm)	1	OP			
2E	061/26000	KEPÇE (600mm)	BUCKET (600mm)	1	OP			
2F	061/27000	KEPÇE (700mm)	BUCKET (700mm)	1	OP			
2G	061/28000	KEPÇE (800mm)	BUCKET (800mm)	1	OP			
2H	061/28900	KEPÇE (900mm)	BUCKET (900mm)	1	OP			
3	810/10630	TIRNAK, SAĞ	SIDE CUTTER, RIGHT	1				
4	810/10605	TIRNAK	TOOHT, FOR					
		350, 400, 500 KEPÇE	350, 400, 500 BUCKET	1				
		600, 700, 800 KEPÇE	600, 700, 800 BUCKET	2				
5	N01/5610145	CİVATA , W5/8"X11T	BOLT, W5/8"X11T					
		350, 400, 500 KEPÇE	350, 400, 500 BUCKET	6				
		600, 700, 800 KEPÇE	600, 700, 800 BUCKET	8				
6	N02/8660481	SOMUN, W5/8"X11T	NUT, W5/8"X11T					
		350, 400, 500 KEPÇE	350, 400, 500 BUCKET	8				
		600, 700, 800 KEPÇE	600, 700, 800 BUCKET	10				
7	N01/5610109	CİVATA 5/8"x38mm	BOLT 5/8"x38mm	2				
8	810/10640	TIRNAK, SOL	SIDE CUTTER, LEFT	1				

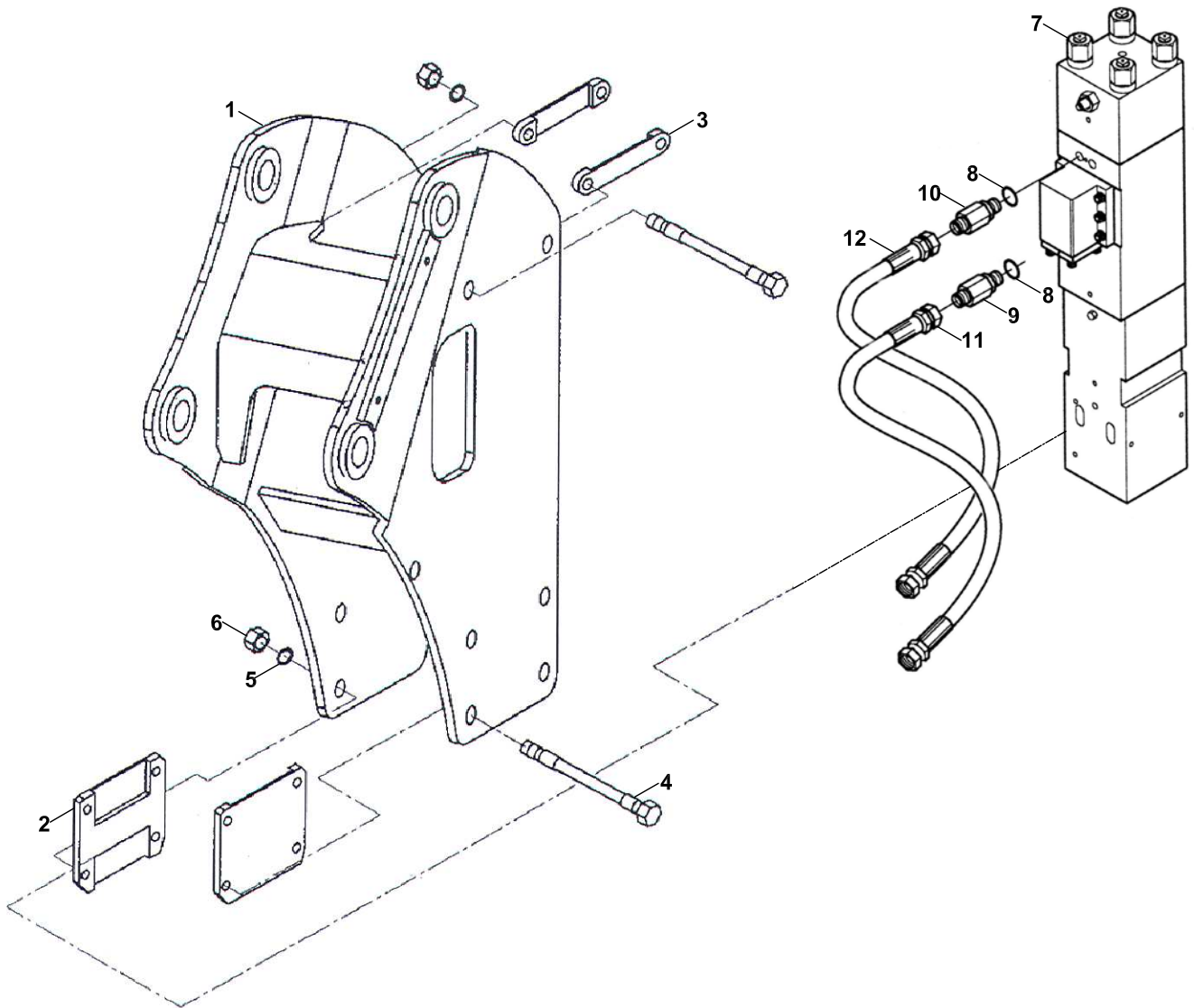
KIRICI, DEMO DMB70
BREAKER, DEMO DMB70



**KIRICI, DEMO DMB70
BREAKER, DEMO DMB70**

NO NO	PARÇA NO PART NO	TANIM	DESCRIPTION	ADET QTY	S.K. S.C.	SERİ NO SERIAL NO	D.T. ICA	NOT NOTE
	017/73007				RK			
1	S45/15041	YAN SAC	SIDE BRACKET	1				
2	S45/15494	BAĞLANTI PLAKASI	FRAME	2				
3	S45/15043	DURDURUCU	STOPPER	2				
4		CİVATA M24x250	BOLT M24x250	6				
5	S45/15220	PUL M24	WASHER M24	6				
6	S45/15046	SOMUN M24	NUT M24	6				
7		KIRICI, DEMO DMB70	BREAKER, DEMO DMB70	1				A2-2-1-2-OP6
8	N03/0000025	PUL	WASHER	2				
9	806/24230	NİPEL	ADAPTER	1				
10	806/24126	NİPEL	ADAPTER	1				
11	666/44M1180	HORTUM	HOSE	1				
12	665/33M1180	HORTUM	HOSE	1				

KIRICI, DEMO DMB50
BREAKER, DEMO DMB50



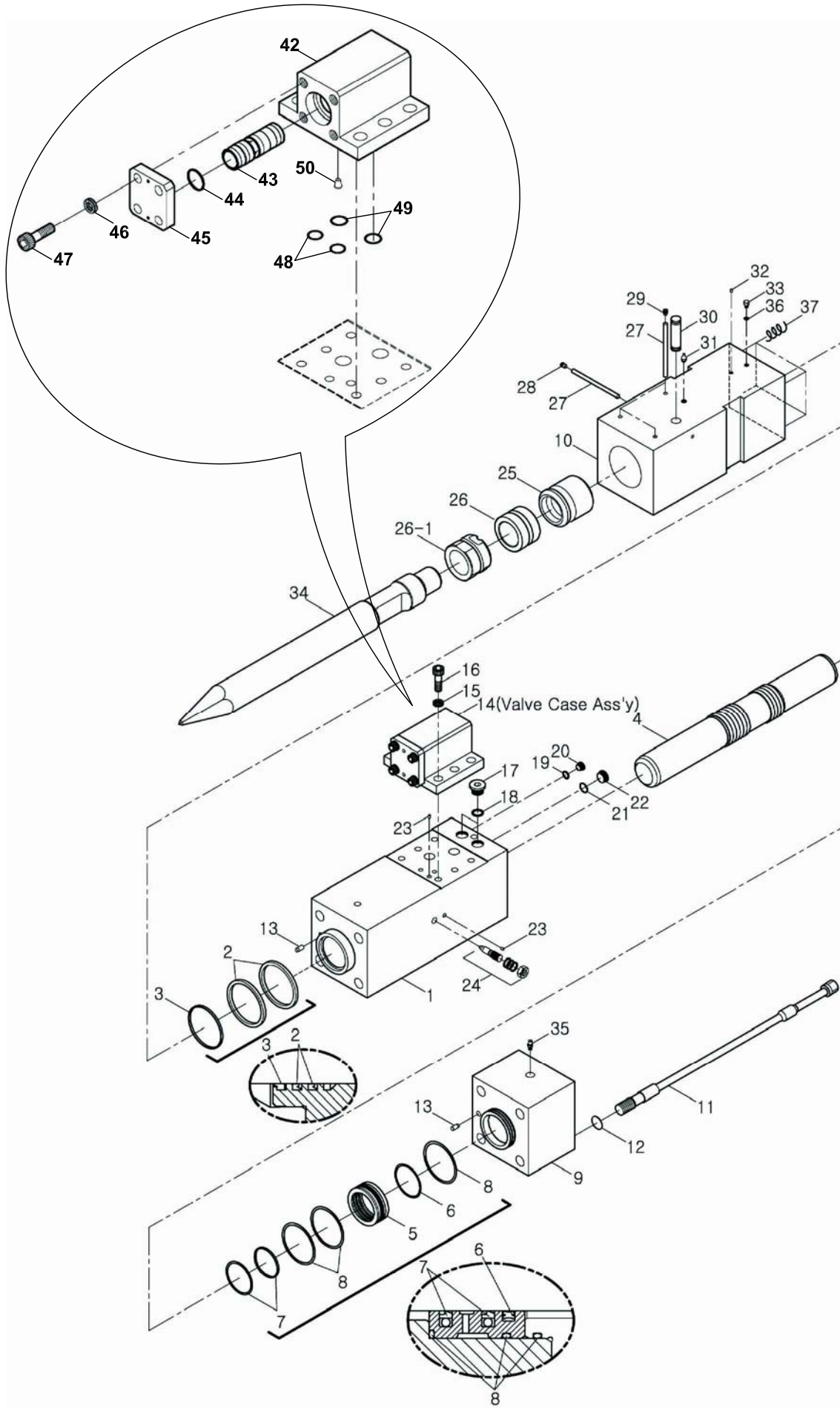
**KIRICI, DEMO DMB50
BREAKER, DEMO DMB50**

NO NO	PARÇA NO PART NO	TANIM	DESCRIPTION	ADET QTY	S.K. S.C.	SERİ NO SERIAL NO	D.T. ICA	NOT NOTE
	01773006				RK			
1	S45/15396	YAN SAC	SIDE BRACKET	1				
2	S45/15494	BAĞLANTI PLAKASI	FRAME	2				
3	S45/15496	DURDURUCU	STOPPER	2				
4	S45/15047	CİVATA M24x250	BOLT M24x250	6				
5	S45/15344	PUL M24	WASHER M24	6				
6	S45/15046	SOMUN M24	NUT M24	6				
7		KIRICI, DEMO DMB70	BREAKER, DEMO DMB70	1				A2-2-1-2-OP8
8	N03/0000025	PUL	WASHER	2				
9	806/24230	NİPEL	ADAPTER	1				
10	806/24126	NİPEL	ADAPTER	1				
11	666/44M1180	HORTUM	HOSE	1				
12	665/33M1180	HORTUM	HOSE	1				

**KIRICI, DEMO DMB70
BREAKER, DEMO DMB70**

NO NO	PARÇA NO PART NO	TANIM	DESCRIPTION	ADET QTY	S.K. S.C.	SERİ NO SERIAL NO	D.T. ICA	NOT NOTE
	F45/04310				RK			
1	S45/15047	SİLİNDİR	CYLINDER	1				
2	S45/14947	DAYAMA HALKASI	RING, BUFFER	1	K2			
3	S45/14943	KEÇE	U-PACKING	2	K2			
4	S45/14945	TOZ KEÇESİ	DUST SEAL	1	K2			
5	S45/14969	PİSTON	PISTON	1				
6	S45/15518	BURÇ	BUSH, CYLINDER	1				
7	S45/15410	HALKA	QUAD RING	1	K2			
8	S45/15411	KEÇE TAKIMI	SEAL STEP	2	K2			
9	S45/14941	O-RİNG	O-RING	4	K2			
10	S45/15523	KAFA KAPAĞI	CAP HEAD	1				
11	S45/15524	ÖN KAFA	FRONT HEAD	1				
12	S45/15516	SAPLAMA	BOLT THROUGH	4	K4			
13	S45/15028	PUL	WASHER, FOR T BOLT	4	K4			
14	S45/15517	DARBE PİMİ	KNOCK PIN	4	K4			
15	S45/15529	VALF MUHAFAZASI	VALVE CASE ASSY	1				
16	S45/15555	CİVATA	BOLT, SOCKET	6				
17	S45/15470	PUL	WASHER, NORD LOCK	6				
18	S45/15466	TAPA	PLUG, HEX. SOCKET	2				
19	S45/14936	O-RİNG	O-RING	2	K1			
20	S45/14929	O-RİNG	O-RING	1	K2			
21	S45/15016	TAPA	PLUG, HEX. SOCKET	1				
22	S45/14939	O-RİNG	O-RING	1	K2			
23	S45/15018	TAPA	PLUG, HEX. SOCKET	1				
24	S45/14992	DAYAMA HALKASI	RING THRUST	1				
25	S45/14992	ÖN KAPAK	FRONT COVER (SLIDING)	1				
25-1	S45/15541	ÖN KAPAK	FRONT COVER (SLIDING)	1				
26	S45/14944	TAHDİT PİMİ	PIN STOP	5				
27	S45/15096	TAPA	PLUG, SCREW+RUBBER	2				
28	S45/15086	TAPA	PLUG, SCREW+RUBBER	3				
29	S45/15521	PİM, KIRICI UCU	PIN CHISEL	2				
30	S45/15020	GRESÖRLÜK	GREASE NIPPLE	1				
31	S45/15015	TAPA	PLUG HOLLOW	2				
32	F45/01420	KIRICI UCU, SİVRİ	CHISEL (MOIL)	1				
32-1	F45/01425	KIRICI UCU, DÜZ	CHISEL (WEDGE)	1				
32-2	F45/01415	KIRICI UCU, KONİK	CHISEL (CONICAL)	1				
32-3	F45/01414	KIRICI UCU,	CHISEL (BLUNT)	1				
33	S45/15502	VİDALI KAVRAMA	SCREW COUPLING	1				
34	S45/14927	O-RİNG	O-RING	1	K1			
35	S45/15017	TAPA	PLUG, HEX. SOCKET	2				
36	S45/14911	O-RİNG	O-RING	2	K1			
37	S45/15035	AYAR GRUBU	ADJUST ASS'Y	1				
38	S45/14967	DARBE PİMİ	PIN KNOCK	2				
39	S45/15525	HELİKOİL	HELI COIL	4				
40	S45/15526	TAMİR TAKIMI	SEAL KIT, ALL	1	(K1)			
41	S45/15551	KİT, SİLİNDİR	SEAL KIT, CYLINDER	1	(K2)			
42	S45/15072	KİT, VALF MUHAFAZASI	SEAL KIT, VALVE CASE	1	(K3)			
43	S45/15560	KİT, CİVATA	THROUGH BOLT SET	1	(K4)			
44	S45/15519	VALF MUHAFAZASI	CASE, VALVE	1				
45	S45/14993	VALF	VALVE	1				
46	S45/14938	O-RİNG	O-RING	1	K3			
47	S45/15565	PLAKA, VALF	PLATE, VALVE	1				
48	S45/15470	PUL	WASHER, NORD-LOCK	4				
49	S45/15480	CİVATA	BOLT, SOCKET	4				
50	S45/14933	O-RİNG	O-RING	2	K3			
51	S45/14937	O-RİNG	O-RING	2	K3			
52	S45/15010	TAPA	PLUG, CHOKE	1				

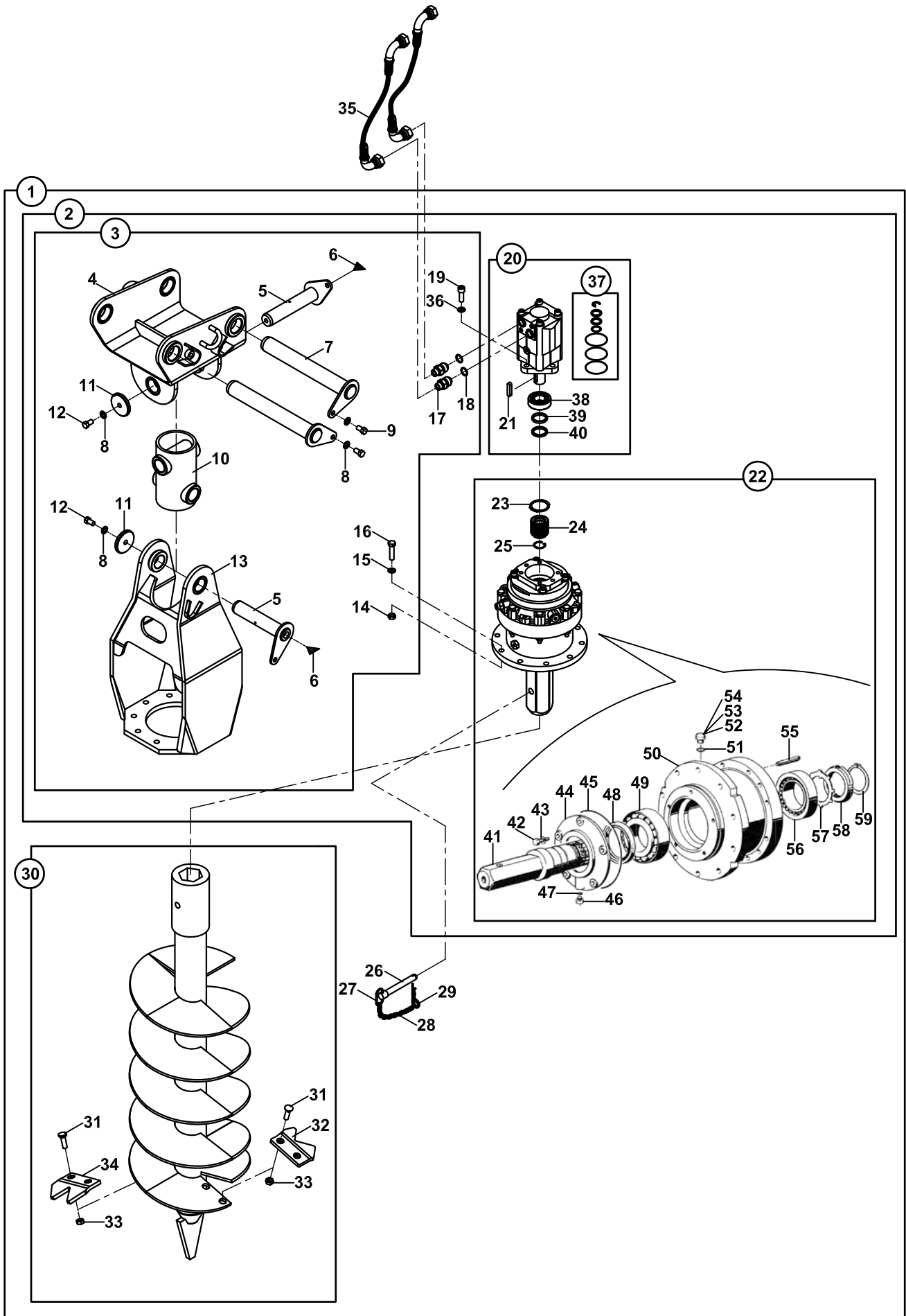
KIRICI, DEMO DMB50 BREAKER, DEMO DMB50



**KIRICI, DEMO DMB50
BREAKER, DEMO DMB50**

NO NO	PARÇA NO PART NO	TANIM	DESCRIPTION	ADET QTY	S.K. S.C.	SERİ NO SERIAL NO	D.T. ICA	NOT NOTE
	F45/04305				RK			
1	S45/15350	SİLİNDİR	CYLINDER	1				
2	S45/15402	KEÇE	U-PACKING	2	K2			
3	S45/15403	TOZ KEÇESİ	DUST SEAL	1	K2			
4	S45/15421	PİSTON	PISTON	1				
5	S45/15422	BURÇ	BUSH, CYLINDER	1				
6	S45/15407	HALKA	QUAD RING	1	K2			
7	S45/15408	KEÇE TAKIMI	SEAL STEP	2	K2			
8	S45/15401	O-RİNG	O-RING	3	K2			
9	S45/15355	KAFA KAPAĞI	CAP HEAD	1				
10	S45/15360	ÖN KAFA	FRONT HEAD	1				
11	S45/15425	SAPLAMA	BOLT THROUGH	4	K4			
12	S45/15428	PUL	WASHER, FOR T BOLT	4	K4			
13	S45/14967	DARBE PİMİ	KNOCK PIN	2				
14	S45/15380	VALF MUHAFAZASI	VALVE CASE ASSY	1				
15	S45/15470	PUL	WASHER, NORD LOCK	6				
16	S45/15480	CİVATA	BOLT, SOCKET	6				
17	S45/15466	TAPA	PLUG, HEX. SOCKET	2				
18	S45/14936	O-RİNG	O-RING	2	K1			
19	S45/14939	O-RİNG	O-RING	1	K2			
20	S45/15018	TAPA	PLUG, HEX. SOCKET	1				
21	S45/14911	O-RİNG	O-RING	1	K2			
22	S45/15017	TAPA	PLUG, HEX. SOCKET	1				
23	S45/15465	TAPA	PLUG, HOLLOW	2				
24	S45/15035	AYAR GRUBU	ADJUST ASS'Y	1				
25	S45/15455	DAYAMA HALKASI	RING THRUST	1				
26	S45/15307	ÖN KAPAK	FRONT COVER	1				
26-1	S45/15450	ÖN KAPAK	FRONT COVER	1				
27	S45/15460	TAHDİT PİMİ	PIN STOP	4				
28	S45/15096	TAPA	PLUG, SCREW+RUBBER	1				
29	S45/15086	TAPA	PLUG, SCREW+RUBBER	3				
30	S45/15490	PİM, KIRICI UCU	PIN CHISEL	1				
31	S45/15020	GRESÖRLÜK	GREASE NIPPLE	1				
32	S45/15015	TAPA	PLUG HOLLOW	1				
33	S45/15418	HAVA KAPAĞI, KOMP.	AIR CAP ASS'Y	1				
34	S45/15435	KIRICI UCU, SİVRİ	CHISEL (MOIL)	1				
34-1	S45/15440	KIRICI UCU, DÜZ	CHISEL (WEDGE)	1				
34-2	S45/15445	KIRICI UCU, KONİK	CHISEL (CONICAL)	1				
34-3	S45/15430	KIRICI UCU,	CHISEL (BLUNT)	1				
35	S45/15502	VİDALI KAVRAMA	SCREW COUPLING	1				
36	S45/14927	O-RİNG	O-RING	1	K1			
37	S45/15505	HELİKOİL	HELI COIL	4				
38	S45/15384	TAMİR TAKIMI	SEAL KIT, ALL	1	(K1),(K2),(K3)			
39	S45/15385	KİT, SİLİNDİR	SEAL KIT, CYLINDER	1	(K2)			
40	S45/15485	KİT, VALF MUHAFAZASI	SEAL KIT, VALVE CASE	1	(K3)			
41	S45/15492	KİT, CİVATA	THROUGH BOLT SET	1	(K4)			
42	S45/15366	VALF MUHAFAZASI	CASE, VALVE	1				
43	S45/15365	VALF	VALVE	1				
44	S45/15404	O-RİNG	O-RING	1	K3			
45	S45/15370	PLAKA, VALF	PLATE, VALVE	1				
46	S45/15470	PUL	WASHER, NORD-LOCK	4				
47	S45/15480	CİVATA	BOLT, SOCKET	4				
48	S45/14929	O-RİNG	O-RING	2	K3			
49	S45/15475	O-RİNG	O-RING	2	K3			
50	S45/15501	TAPA	PLUG, CHOKE	1				

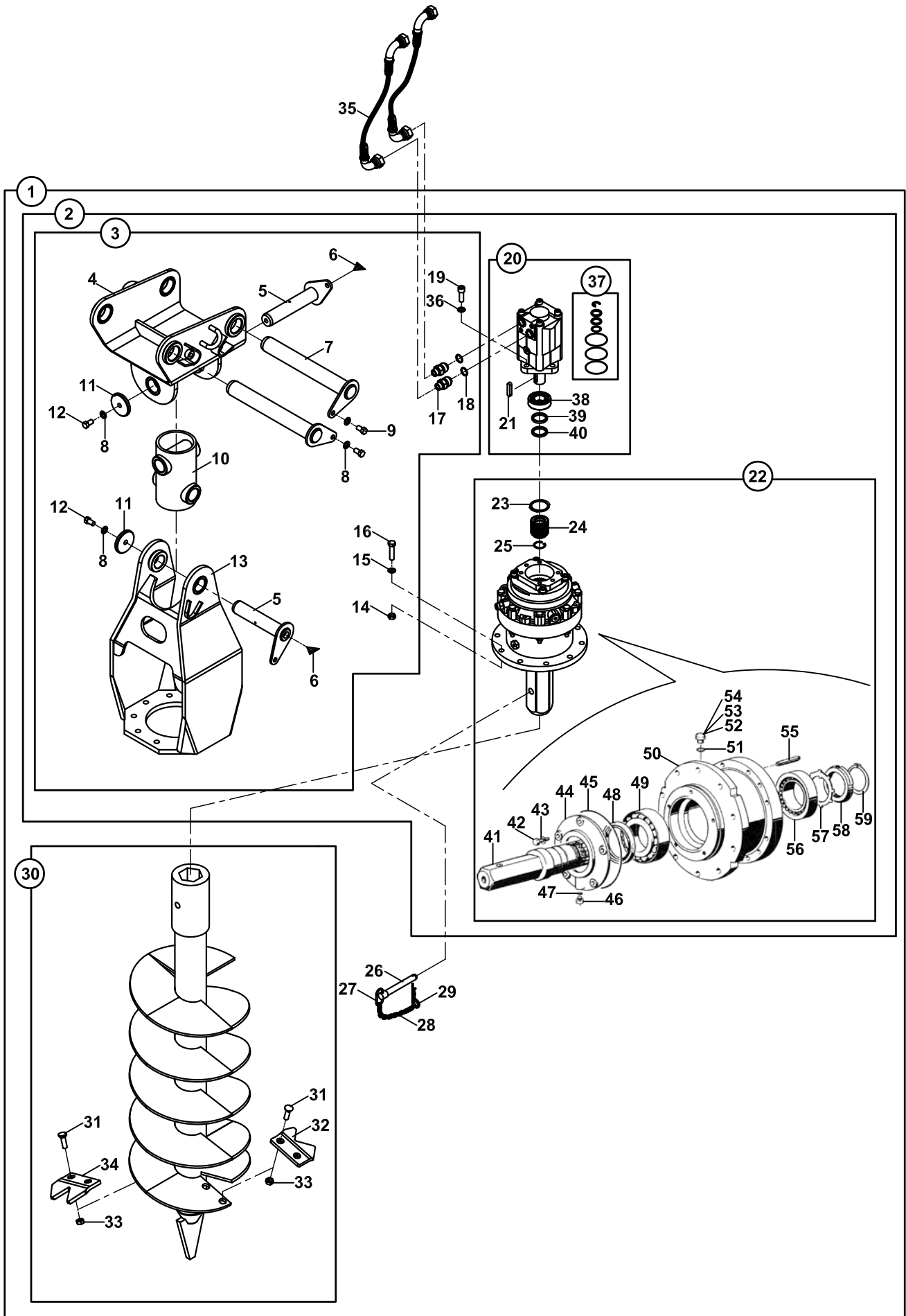
BURGU AUGER



**BURGU
AUGER**

NO NO	PARÇA NO PART NO	TANIM	DESCRIPTION	ADET QTY	S.K. S.C.	SERİ NO SERIAL NO	D.T. ICA	NOT NOTE
	* 017/75000				RK			
1	078/00010	BURGU KOMPLESİ	AUGER, ASSY	1				
2	078/10000	BURGU MESNETİ	BRACKET, ASSY	1				
3	078/10001	BURGU MESNETİ	BRACKET, ASSY	1				
4	078/20000	ÜST GÖVDE	BRACKET, UPPER	1				
5	811/01008	ŞAPKALI PİM	PIN, PIVOT	2				
6	N08/1210020	GRESÖRLÜK	GREASE NIPPLE	2				
7	811/01040	ŞAPKALI PİM	PIN, PIVOT	2				
8	N03/2500016	RONDELA Ø12	WASHER	4				
9	N01/0222798	CİVATA M12x20	BOLT M12x20	2				
10	078/90020	GÖVDE BAGLANTI YATAGI	CONNECTOR, JOINT	1				
11	805/00685	PUL	WASHER	2				
12	N01/0222822	CİVATA M12x25	BOLT M12x25	2				
13	078/20500	ALT GÖVDE	BRACKET, LOWER	1				
14	N02/5900122	SOMUN M12	NUT M12	10				
15	N03/1170025	RONDELA Ø12	WASHER, Ø12	10				
16	N01/0370866	CİVATA M12x50	BOLT M12x50	10				
17	806/03075	NİPEL	ADAPTER	2				
	806/24026	NİPEL	ADAPTER	2	A			
18	N03/0221252	PUL Ø21xØ25x2	WASHER Ø21xØ25x2	2				
19	N01/5871178	CİVATA M12x35	BOLT M12x35	4				
	N01/0222858	CİVATA M12x35	BOLT M12x35	4	A			
20	F49/02000	HİDROLİK MOTOR	MOTOR, HYDRAULIC	1				
21	N50/0100108	KAMA	WEDGE	1				
22	F49/01070	DİSLİ KUTUSU, PLANET	GEAR BOX, PLANETARY	1				
23	N05/0020090	SEGMAN	RETAINING RING	1				
24	F49/01090	KAPLIN	COUPLING	1				
25	N05/0220071	SEGMAN	RETAINING RING	1				
26	801/10070	PİM	PIN	1				
27	020/10320	TUTMA HALKASI	RING, CONNECTOR	1				
28	N99/3334012	ZİNCİR	CHAIN	1				
29	N06/3004064	MAŞALI PİM	PIN	1				
30	078/20600	BURGU (350x1300)	AUGER (350x1300)	1				
	078/20582	BURGU (250x1085)	AUGER (250x1085)	1				
	078/20580	BURGU (230x1300)	AUGER (230x1300)	1				
31	N01/1660097	CİVATA M12x35	BOLT M12x35	4				
32	020/20340	BIÇAK	CUTTER	1				
33	N02/3560242	SOMUN M12	NUT M12	4				
34	020/20341	BIÇAK	CUTTER	1				
35	665/3321190	HORTUM	HOSE	2				
36	N03/0100023	PUL	WASHER	4				
37	F49/02090	TAMİR TAKIMI	SEAL KIT	1				
38	F49/02030	RULMAN	BEARING	1				
39	F49/02010	KEÇE	SEAL	1				
40	F49/02021	KEÇE	SEAL	1				
41	S49/01100	MİL	ROD	1				
42	S49/01185	VİDA	SCREW	5				
43	S49/01190	PUL	WASHER	5				
44	S49/01115	KAPAK	COVER	1				
45	S49/01130	ORİNG	O-RING	1				
46	S49/01165	TAPA	PLUG	1				
47	S49/01135	PUL	WASHER	1				
48	S49/01125	YAĞ KEÇESİ	OIL SEAL	1				
49	S49/01150	RULMAN	BEARING	1				
50	S49/01110	DESTEK SACI	SUPPORT	1				
51	S49/01140	PUL	WASHER	3				
52	S49/01170	TAPA	PLUG	1				

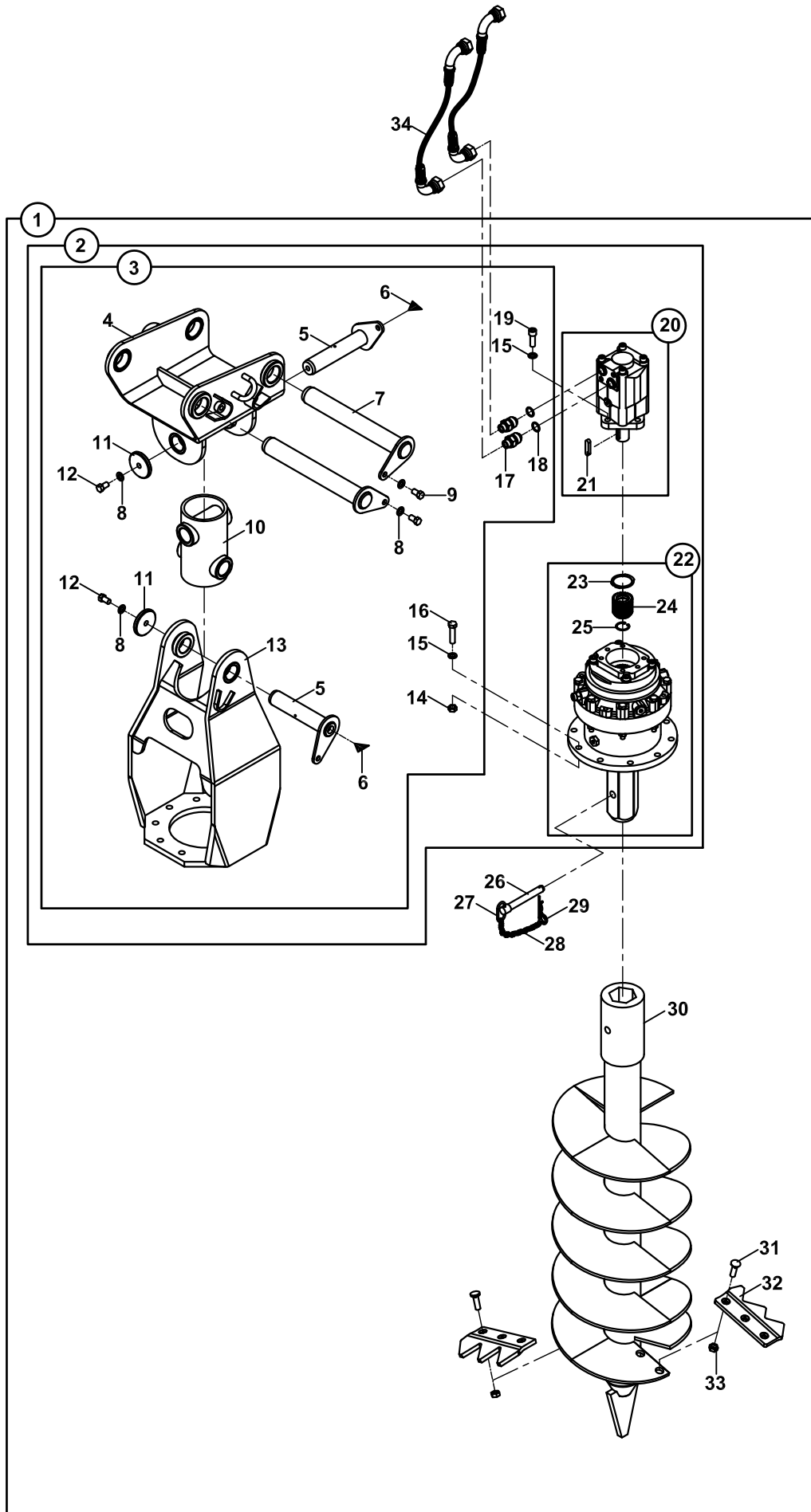
BURGU AUGER



**BURGU
AUGER**

NO NO	PARÇA NO PART NO	TANIM	DESCRIPTION	ADET QTY	S.K. S.C.	SERİ NO SERIAL NO	D.T. ICA	NOT NOTE
53	S49/01175	TAPA	PLUG	1				
54	S49/01180	TAPA	PLUG	1				
55	S49/01160	YAYLI PİM	SPRING PIN	4				
56	S49/01145	RULMAN	BEARING	1				
57	S49/01120	EMNİYET SACI	WASHER	1				
58	S49/01195	KİLİT SOMUN	NUT M12	1				
59	S49/01155	SEGMAN	RETAINING RING	1				

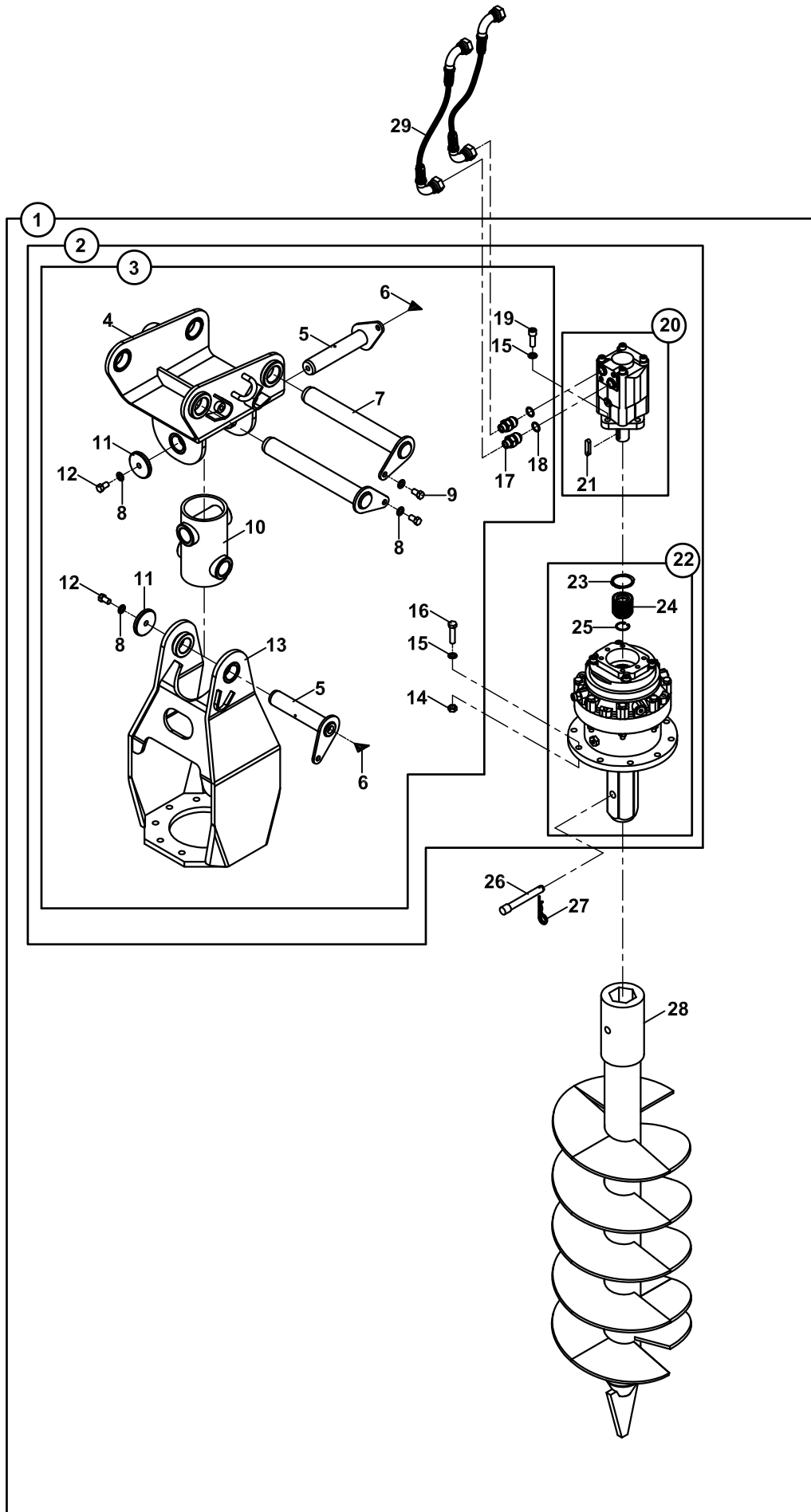
BURGU AUGER



**BURGU
AUGER**

NO NO	PARÇA NO PART NO	TANIM	DESCRIPTION	ADET QTY	S.K. S.C.	SERİ NO SERIAL NO	D.T. ICA	NOT NOTE
	* 017/75001				RK			
1	078/00030	BURGU KOMPLESİ	AUGER, ASSY	1				
2	078/10030	BURGU MESNETİ	BRACKET, ASSY	1				
3	078/10001	BURGU MESNETİ	BRACKET, ASSY	1				
4	078/20000	ÜST GÖVDE	BRACKET, UPPER	1				
5	811/01008	ŞAPKALI PİM	PIN, PIVOT	2				
6	N08/1210020	GRESÖRLÜK	GREASE NIPPLE	2				
7	811/01040	ŞAPKALI PİM	PIN, PIVOT	2				
8	N03/2500016	RONDELA Ø12	WASHER	4				
9	N01/0222798	CİVATA M12x20	BOLT M12x20	2				
10	078/90020	GÖVDE BAGLANTI YATAGI	CONNECTOR, JOINT	1				
11	805/00685	PUL	WASHER	2				
12	N01/0222822	CİVATA M12x25	BOLT M12x25	2				
13	078/20500	ALT GÖVDE	BRACKET, LOWER	1				
14	N02/3570242	SOMUN M12	NUT M12	10				
15	N03/1170025	RONDELA Ø12	WASHER, Ø12	14				
16	N01/0370866	CİVATA M12x50	BOLT M12x50	10				
17	806/03075	NİPEL	ADAPTER	2				
	806/24026	NİPEL	ADAPTER	2	A			
18	N03/0221252	PUL Ø21xØ25x2	WASHER Ø21xØ25x2	2				
19	N01/5871178	CİVATA M12x35	BOLT M12x35	4				
	N01/0222858	CİVATA M12x35	BOLT M12x35	4	A			
20	F14/17800	HİDROLİK MOTOR	MOTOR, HYDRAULIC	1				
21	N50/0100108	KAMA	WEDGE	1				
22	F49/01070	DİSLİ KUTUSU, PLANET	GEAR BOX, PLANETARY	1				
	F49/01000	DİSLİ KUTUSU, PLANET	GEAR BOX, PLANETARY	1	A			
23	N05/0020090	SEGMAN	RETAINING RING	1				
24	F49/01090	KAPLIN	COUPLING	1				
25	N05/0220071	SEGMAN	RETAINING RING	1				
26	801/10070	PİM	PIN	1				
27	020/10320	TUTMA HALKASI	RING, CONNECTOR	1				
28	N99/3334012	ZİNCİR	CHAIN	1				
29	N06/3004064	MAŞALI PİM	PIN	1				
30	078/20700	BURGU (500x1300)	AUGER (500x1300)	1				
31	N01/1660097	CİVATA M12x35	BOLT M12x35	6				
	N01/5610112	CİVATA	BOLT	6	A			
32	020/30345	BIÇAK	CUTTER	2				
33	N02/3560242	SOMUN M12	NUT M12	6				
	N02/8660172	SOMUN M12	NUT M12	6	A			
34	665/3321190	HORTUM	HOSE	2				

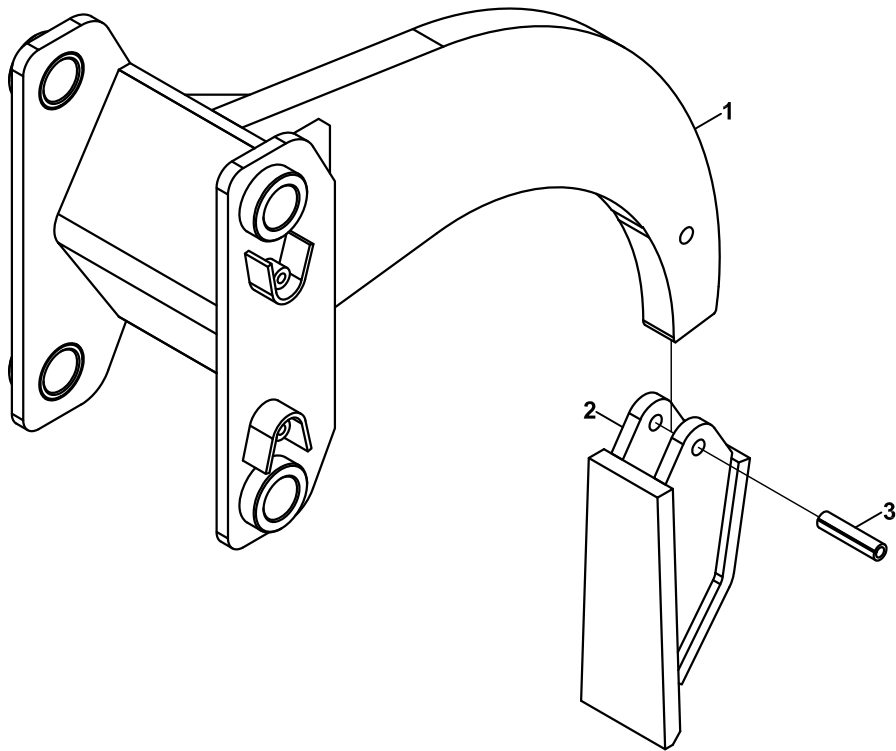
BURGU AUGER



**BURGU
AUGER**

NO NO	PARÇA NO PART NO	TANIM	DESCRIPTION	ADET QTY	S.K. S.C.	SERİ NO SERIAL NO	D.T. ICA	NOT NOTE
	* 017/75002				RK			
1	078/00040	BURGU KOMPLESİ	AUGER, ASSY	1				
2	078/10030	BURGU MESNETİ	BRACKET, ASSY	1				
3	078/10001	BURGU MESNETİ	BRACKET, ASSY	1				
4	078/20000	ÜST GÖVDE	BRACKET, UPPER	1				
5	811/01008	ŞAPKALI PİM	PIN, PIVOT	2				
6	N08/1210020	GRESÖRLÜK	GREASE NIPPLE	2				
7	811/01040	ŞAPKALI PİM	PIN, PIVOT	2				
8	N03/2500016	RONDELA Ø12	WASHER	4				
9	N01/0222798	CİVATA M12x20	BOLT M12x20	2				
10	078/90020	GÖVDE BAGLANTI YATAGI	CONNECTOR, JOINT	1				
11	805/00685	PUL	WASHER	2				
12	N01/0222822	CİVATA M12x25	BOLT M12x25	2				
13	078/20500	ALT GÖVDE	BRACKET, LOWER	1				
14	N02/3570242	SOMUN M12	NUT M12	10				
15	N03/1170025	RONDELA Ø12	WASHER, Ø12	14				
16	N01/0370866	CİVATA M12x50	BOLT M12x50	10				
17	806/03075	NİPEL	ADAPTER	2				
	806/24026	NİPEL	ADAPTER	2	A			
18	N03/0221252	PUL Ø21xØ25x2	WASHER Ø21xØ25x2	2				
19	N01/5871178	CİVATA M12x35	BOLT M12x35	4				
	N01/0222858	CİVATA M12x35	BOLT M12x35	4	A			
20	F14/17800	HİDROLİK MOTOR	MOTOR, HYDRAULIC	1				
21	N50/0100108	KAMA	WEDGE	1				
22	F49/01070	DİSLİ KUTUSU, PLANET	GEAR BOX, PLANETARY	1				
	F49/01000	DİSLİ KUTUSU, PLANET	GEAR BOX, PLANETARY	1	A			
23	N05/0020090	SEGMAN	RETAINING RING	1				
24	F49/01090	KAPLIN	COUPLING	1				
25	N05/0220071	SEGMAN	RETAINING RING	1				
26	801/10070	PİM	PIN	1				
27	N06/3004064	MAŞALI PİM	PIN	1				
28	078/20800	BURGU (610x1400)	AUGER (610x1400)	1				
29	665/3321190	HORTUM	HOSE	2				

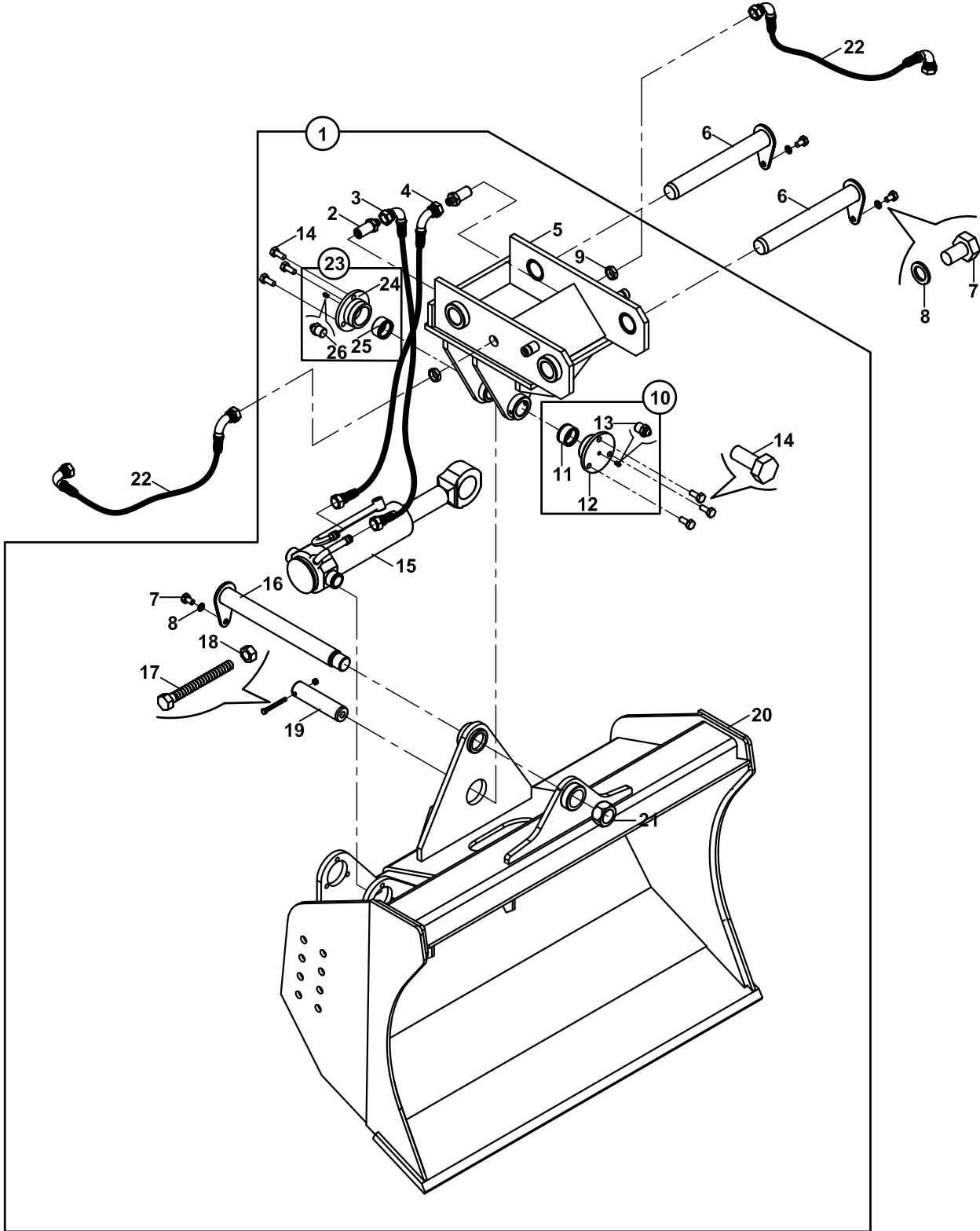
RIPER
RIPPER



**RİPER
RIPPER**

NO NO	PARÇA NO PART NO	TANIM	DESCRIPTION	ADET QTY	S.K. S.C.	SERİ NO SERIAL NO	D.T. ICA	NOT NOTE
1	* 017/83000 065/20100	RİPER, KOMPLE	RIPPER, ASSY	1	RK			
2	810/10655	RİPER TIRNAĞI	TOOTH, RIPPER	1				
3	N15/6453438	SIKMA KOVANI	EXPANSION PIN	1				

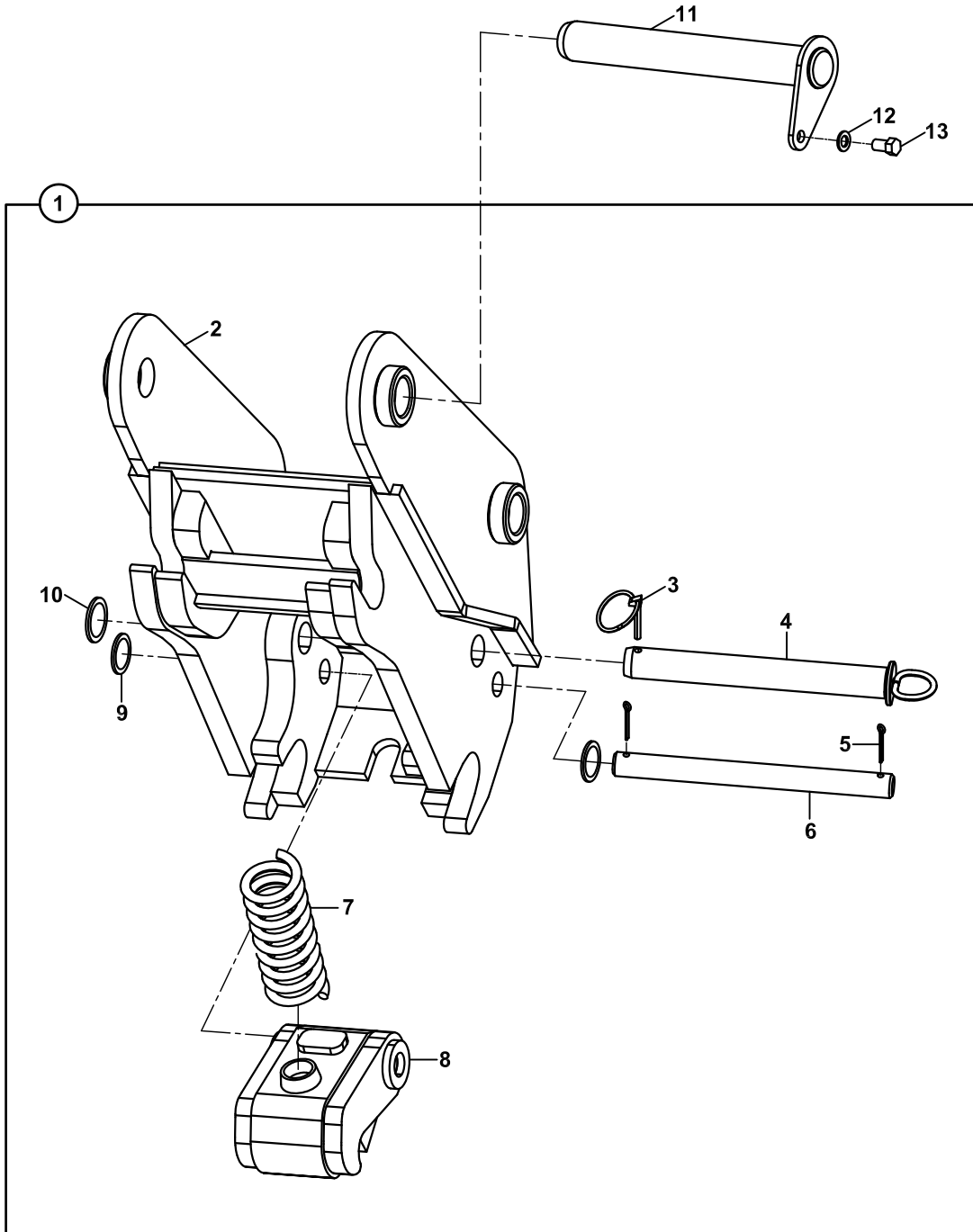
DÖNERLİ KANAL KEPÇE
SITILTING BUCKET



DÖNERLİ KANAL KEPÇESİ
TILTING BUCKET

NO NO	PARÇA NO PART NO	TANIM	DESCRIPTION	ADET QTY	S.K. S.C.	SERİ NO SERIAL NO	D.T. ICA	NOT NOTE
	* 017/74000				RK			
1	061/19100	DÖNERLİ KANAL KEPÇESİ	TILTING BUCKET, ASSY	1				
2	806/24118	NİPEL	ADAPTER	2				TB
	806/24426	NİPEL	ADAPTER	2				TB+KT, NB+KT
3	651/1121060	HORTUM	HOSE	1				NB+KT, TB+KT, TB
4	651/1121075	HORTUM	HOSE	1				NB+KT, TB+KT, TB
5	061/29100	KEPÇE ARKALIGI	BRACKET	1				
6	811/01040	PİM	PIN, PIVOT	2				
7	N01/0222798	CİVATA M12x20	BOLT M12x20	3				
8	N03/2500016	PUL M12	WASHER M12	3				
9	N02/4230290	SOMUN	NUT	2				NB+KT, TB+KT, TB
10	018/90129	KEP, KOMPLE	COVER, ASSY	1				
11	802/01210	BURÇ	BUSHING	1				
12	802/03101	KEP	COVER	1				
13	N08/1210020	GRESÖRLÜK 5/16"	GREASE NIPPLE	1				
14	N01/0222846	CİVATA M12x30	BOLT M12x30	6				
15		SİLİNDİR	RAM	1				☞ E3-13-1
16	811/01047	PİM	PIN, PIVOT	1				
17	N01/0370494	CİVATA M8x80	BOLT M8x80	1				
18	N02/3570182	SOMUN M8	NUT M8	1				
19	801/12040	PİM	PIN	1				
20	061/29050	DÖNERLİ KEPÇE	TILTING BUCKET	1				
21	804/55300	SOMUN	NUT	1				
22	665/3322100	HORTUM	HOSE	2				
23	018/90130	KEP, KOMPLE	COVER, ASSY	1				
24	802/03100	KEP	COVER	1				
25	802/01210	BURÇ	BUSHING	1				
26	N08/1210020	GRESÖRLÜK 5/16"	GREASE NIPPLE	1				

ÇABUK SÖK TAK, KAZICI
QUICK COUPLER, BACKHOE



**ÇABUK SÖK TAK, KAZICI
QUICK COUPLER, BACKHOE**

NO NO	PARÇA NO PART NO	TANIM	DESCRIPTION	ADET QTY	S.K. S.C.	SERİ NO SERIAL NO	D.T. ICA	NOT NOTE
	* 01770000							
1	061/00101	ÇABUK SÖK -TAK, KOMP.	QUICK COUPLER, ASSY.	1				
2	061/20012	ÇABUK SÖK -TAK	QUICK COUPLER	1				
3	N06/3006042	HALKALI PİM	PIN	1				
4	811/02156	ŞAPKALI PİM	PIN	1				
5	N06/1006040	GUPİLYA	COTTER PIN	2				
6	801/14048	PİM	PIN	1				
7	807/09200	YAY	SPRING	1				
8	061/90817	MANDAL KOMPLE	DETENT	1				
9	805/00075	PUL	WASHER	2				
10	805/00076	PUL	WASHER	1				
11	811/01040	PİM	PIN	2				
12	N03/0810001	PUL	WASHER	2				
13	N01/0232798	CİVATA M12x20	BOLT M12x20	2				

B

**GÖVDE
BODY PARTS**

B1

**GÖVDE MONTAJLARI
BODY PARTS MOUNTINGS**

B2

**KABİN
OPERATOR CAB**

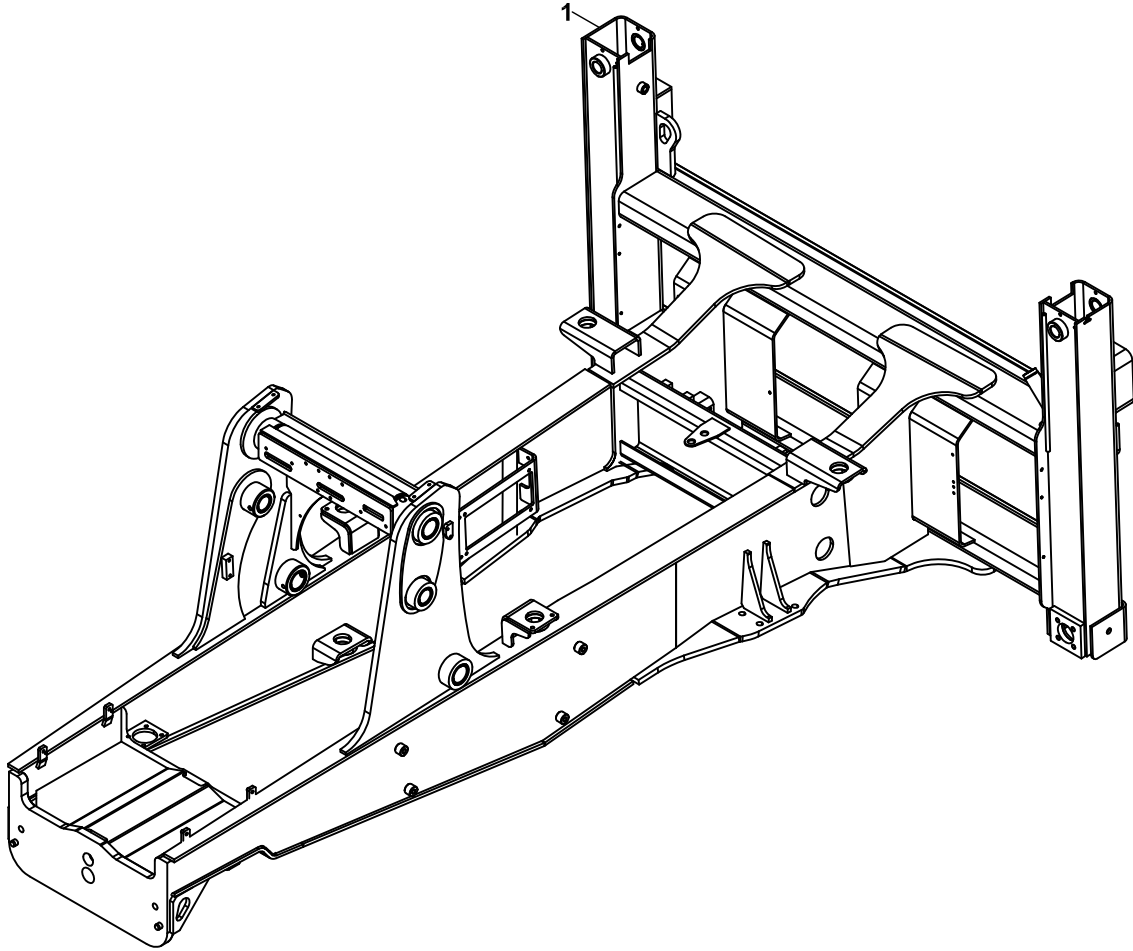
B3

**YÜKLEYİCİ
LOADER**

B4

**KAZICI
BACKHOE**

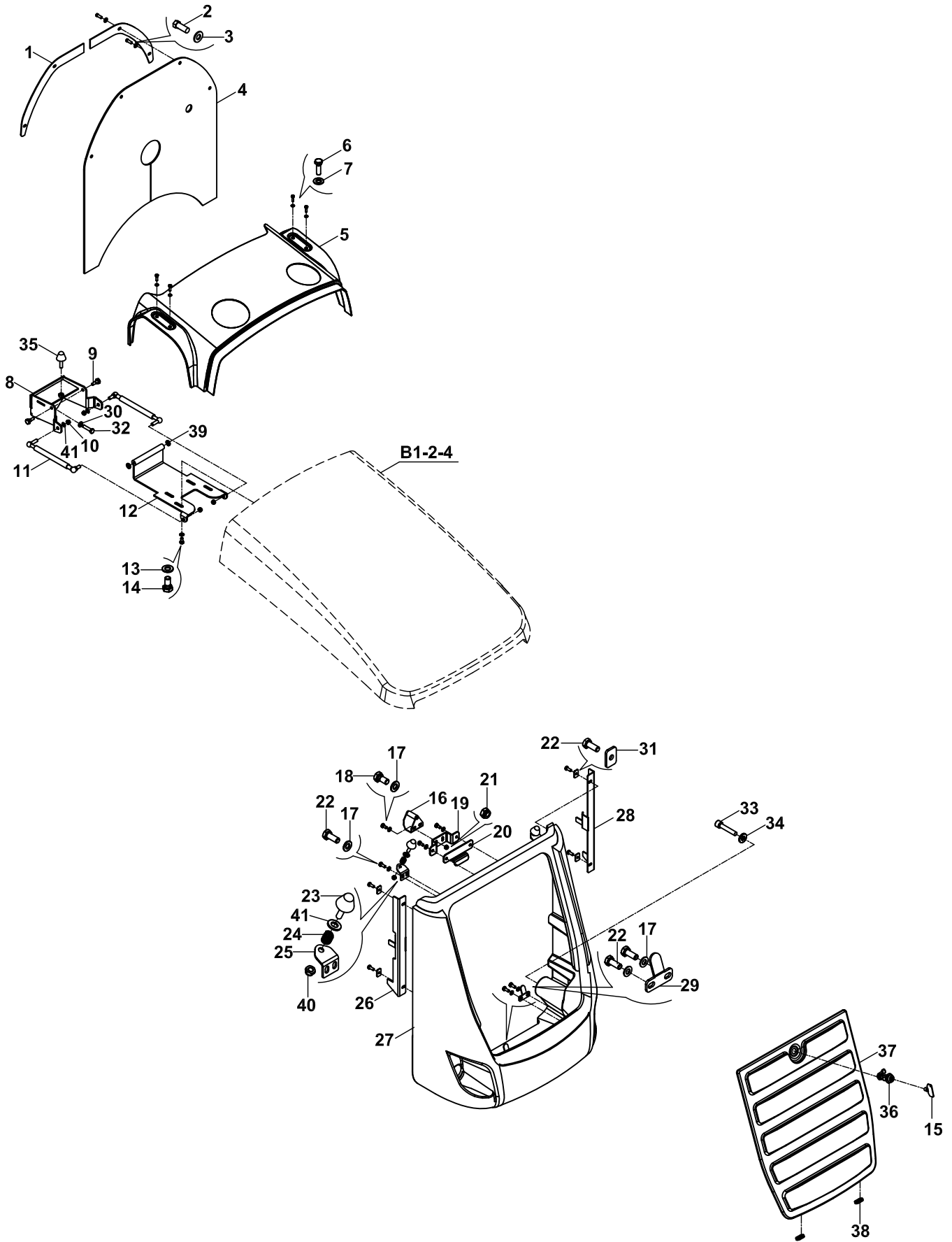
ŞASI
CHASSIS



ŞASİ
CHASSIS

NO NO	PARÇA NO PART NO	TANIM	DESCRIPTION	ADET QTY	S.K. S.C.	SERİ NO SERIAL NO	D.T. ICA	NOT NOTE
1	*017/11015 019/20451	ŞASİ	CHASSIS	1				

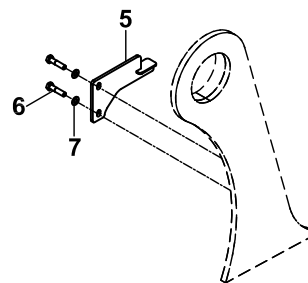
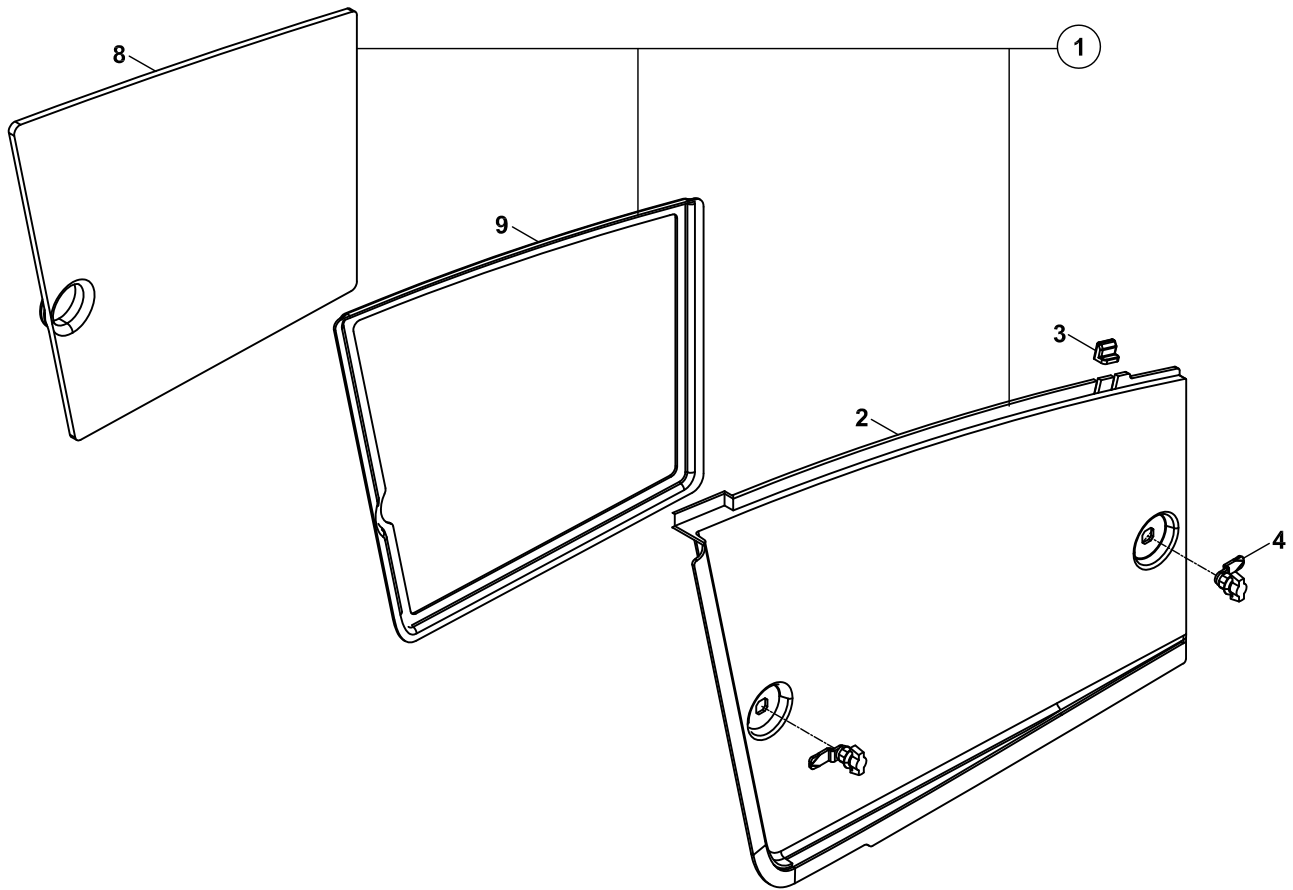
KAPUT-PANEL- PANJUR- TAMPON ŞAŞİ BAĞLANTILARI
BONNET- NOSE GUARD- BUMPER- FRONT GRILLE- CHASSIS MOUN.



**KAPUT- MOTOR YAN KAPAĞI- PANEL- PANJUR- TAMPON- ŞASI BAĞLANTILARI
BONNET- ENGINE PANEL- NOSE GUARD- BUMPER- FRONT GRILLE CHASSIS MOUN.**

NO NO	PARÇA NO PART NO	TANIM	DESCRIPTION	ADET QTY	S.K. S.C.	SERİ NO SERIAL NO	D.T. ICA	NOT NOTE
	* 017/14008				RK			
1	020/02345	MONTAJ SACI	MOUNTING PLATE	2				
2	N01/0232114	CIVATA M8x20	BOLT M8x20	4				
3	N03/0810014	PUL M8	WASHER M8	4				
4	020/43028	HAVA PERDESİ	INSULATION	1				
5	020/40676	DİKME ARA KAPAĞI	COVER	1				
6	N01/0232114	CIVATA M8x20	CIVATA M8x20	4				
7	N03/0020111	PUL M8	WASHER M8	4				
8	019/93000	MENTEŞE BAĞLANTI ADAPTÖRÜ	MOUNTING PLATE, HINGE	1				
9	813/00160	ÖZEL CIVATA	SPECIAL BOLT	2				
10	N02/5910086	SOMUN M10	NUT M10	4				
11	F99/51020	AMORTİSÖR	DAMPER	2				
12	019/93007	MENTEŞE	HINGE	1				
13	N03/0020121	PUL M10	WASHER M10	4				
14	N01/0232462	CIVATA M10x25	BOLT M10x25	4				
15	F99/60272	ANAHTAR	SWITCH	1				
16	019/93006	KİLİT KARŞILIĞI	LOCKING PLATE	1				
17	N03/0810014	PUL M8	WASHER M8	10				
18	N01/0232114	CIVATA M8x20	BOLT M8x20	8				
19	020/12581	KİLİT KARŞILIĞI BAĞLANTI SACI	LOCKING PLATE	1				
20	020/12580	KİLİT KARŞILIĞI	LOCKING PLATE	1				
21	N02/5910062	SOMUN M8	NUT M8	2				
22	N01/0232114	CIVATA M8x20	BOLT M8x20	8				
23	810/40041	STOPER	STOPER	2				
24	807/06650	YAY	SPRING	2				
25	020/12582	STOPER SACI	STOPER PLATE	2				
26	019/93011	YAN KAPAK SACI, SAG	PLATE, PANEL, RIGHT SIDE	1				
27	020/40560	ÖN PANEL	NOSE GUARD	1				
28	019/93009	YAN KAPAK SACI, SOL	PLATE, PANEL, LEFT SIDE	1				
29	020/12578	PANJUR SABİTLEME SACI	PLATE	2				
30	N03/0020121	PUL M10	WASHER M10	3				
31	805/01018	PUL	WASHER	4				
32	N01/0232462	CIVATA M10x25	BOLT M10x25	3				
33	N01/5904692	CIVATA M22x90	BOLT M22x90	2				
34	N03/0100033	PUL M12	WASHER M22	2				
35	810/40041	STOPER	STOPER	1				
36	F99/60017	KİLİT	LOCKING	1				
37	019/23856	ÖN PANJUR	GRILLE, FRONT	1				
38	810/40086	GROMET	GROMMET	2				
39	805/07014	PUL	WASHER	2				
40	N02/5910086	SOMUN M10	NUT M10	2				
41	N03/0810015	PUL M10	WASHER M10	4				

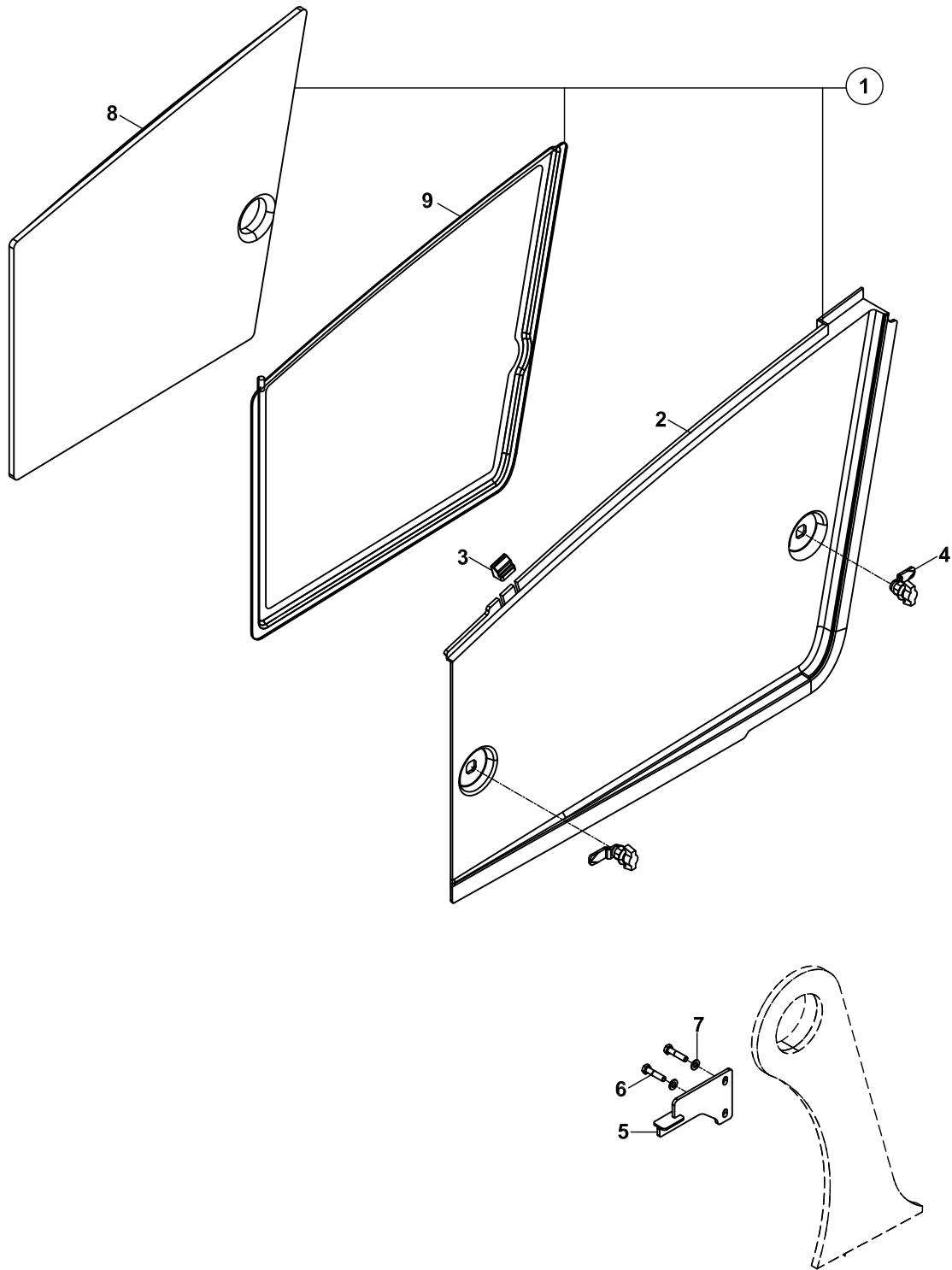
MOTOR KAPAĞI, YAN SAĞ
PANEL, ENGINE, RIGHT SIDE



**MOTOR KAPAĞI, YAN, SAĞ
PANEL, ENGINE, RIGHT SIDE**

NO NO	PARÇA NO PART NO	TANIM	DESCRIPTION	ADET QTY	S.K. S.C.	SERİ NO SERIAL NO	D.T. ICA	NOT NOTE
	* 017/14008				RK			
1	018/26617	YAN KAPAK, SAĞ KOMPL.	PANEL, RIGHT ASSY.	1				
2	020/40695	YAN KAPAK, SAĞ	PANEL, RIGHT	1				
3	810/40091	STOPER	STOPPER	1				
4	F99/60265	KİLİT, KELEBEK	LOCK	2				
5	019/93005	KİLİT KARŞILIĞI, ARKA	LOCKING PLATE, REAR	1				
6	N01/0232078	CİVATA M8x16	BOLT M8x16	2				
7	N03/0020011	PUL M8	WASHER M8	2				
8	816/02205	İZOLASYON SÜNGERİ	SEAL, INSULATION	1				
9	020/40810	ÇERCEVE	FRAME	1				

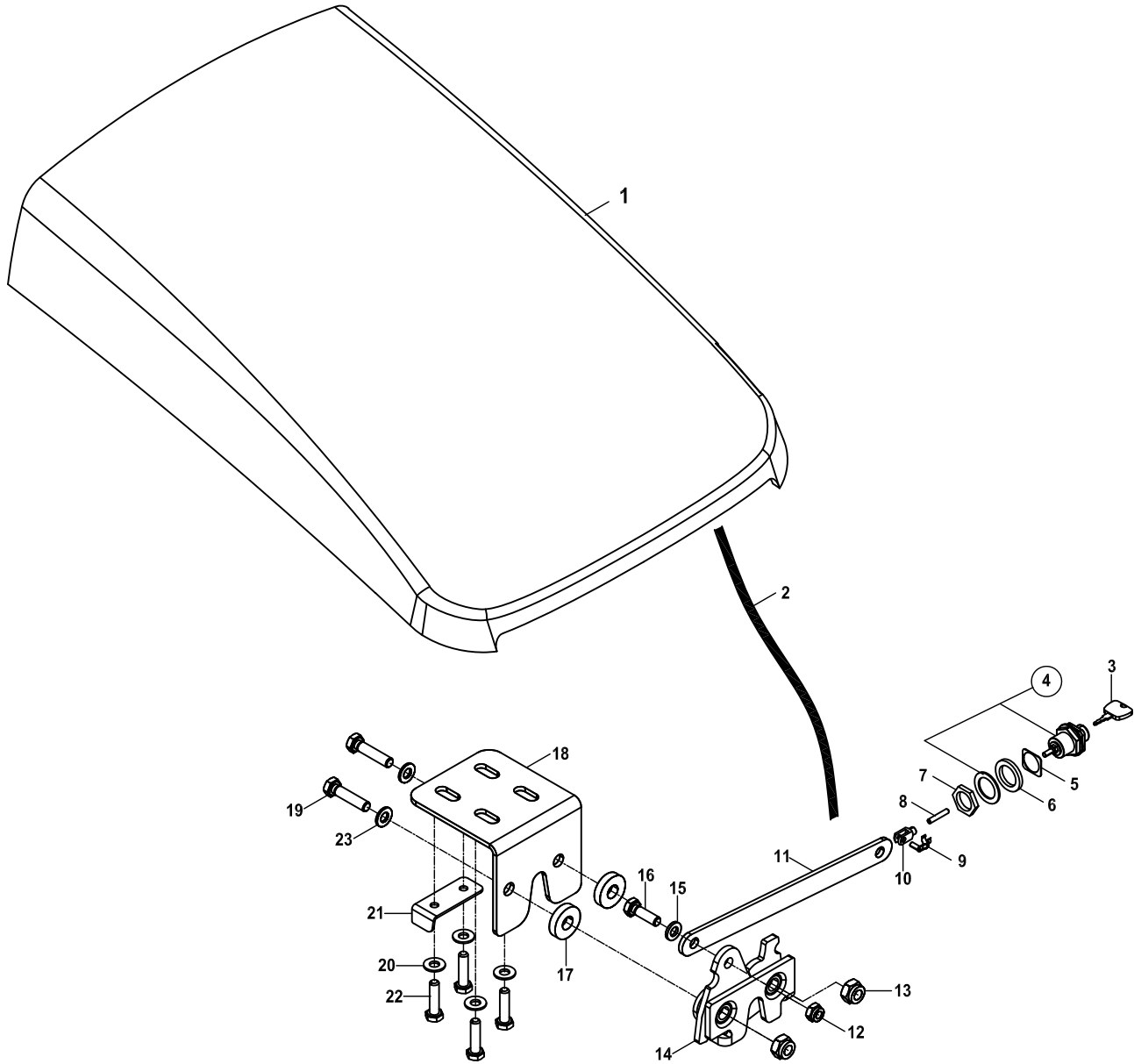
MOTOR KAPAĞI, YAN, SOL
PANEL, ENGINE, LEFT SIDE



**MOTOR KAPAĞI, YAN, SOL
PANEL, ENGINE, RIGHT LEFT**

NO NO	PARÇA NO PART NO	TANIM	DESCRIPTION	ADET QTY	S.K. S.C.	SERİ NO SERIAL NO	D.T. ICA	NOT NOTE
	* 017/14008				RK			
1	018/26667	YAN KAPAK, SOL KOMPL.	PANEL, LEFT ASSY.	1				
2	020/40696	YAN KAPAK, SAĞ	PANEL, RIGHT	1				
3	810/40091	STOPER	STOPPER	1				
4	F99/60265	KİLİT, KELEBEK	LOCK	2				
5	019/93005	KİLİT KARŞILIĞI, ARKA	LOCKING PLATE, REAR	1				
6	N01/0232078	CİVATA M8x16	BOLT M8x16	2				
7	N03/0020011	PUL M8	WASHER M8	2				
8	816/02206	İZOLASYON SÜNGERİ	SEAL, INSULATION	1				
9	020/40811	ÇERCEVE	FRAME	1				

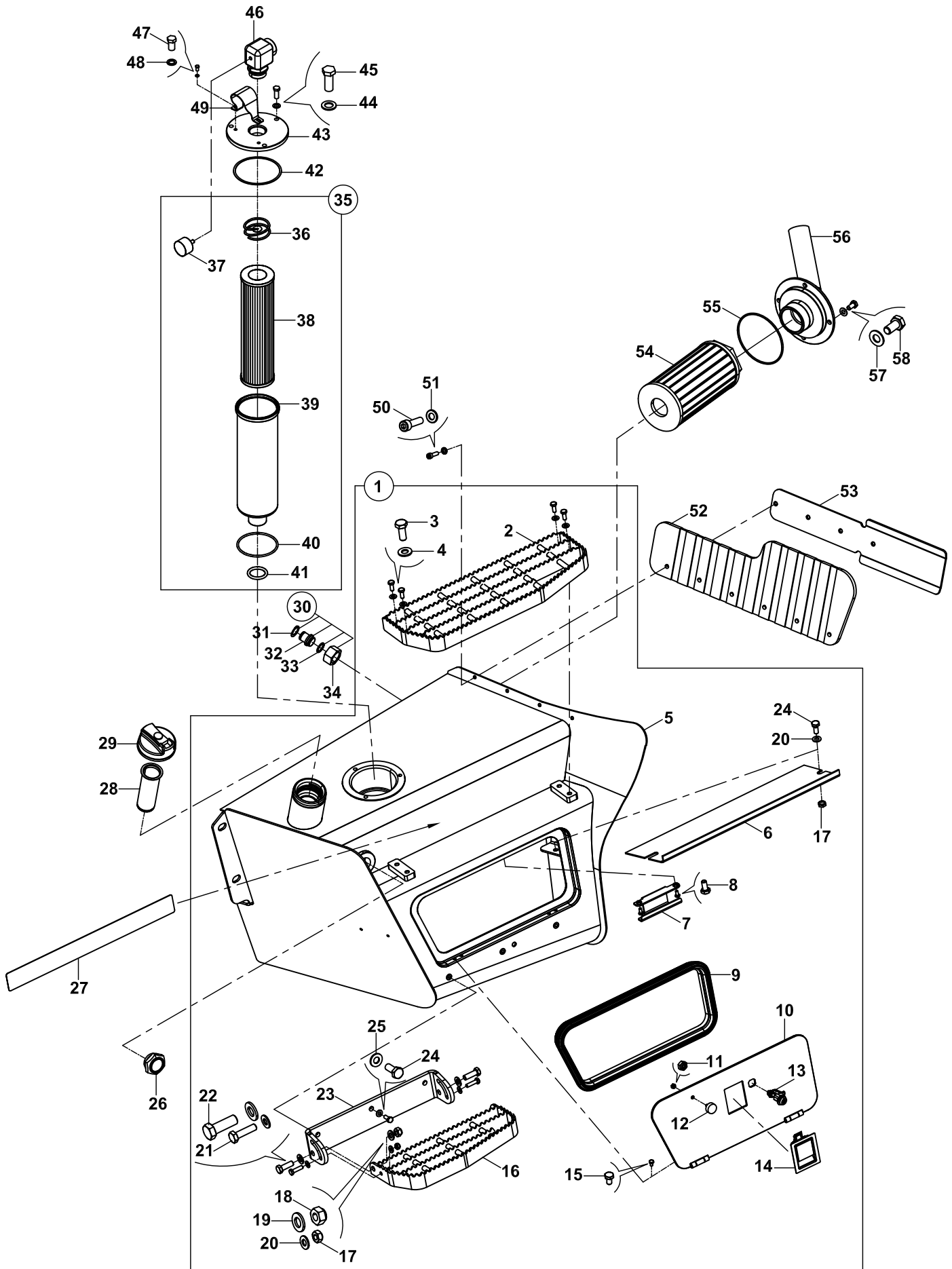
KAPUT
BONNET



**KAPUT
BONNET**

NO NO	PARÇA NO PART NO	TANIM	DESCRIPTION	ADET QTY	S.K. S.C.	SERİ NO SERIAL NO	D.T. ICA	NOT NOTE
	* 017/14005				RK			
1	020/40686	ÜST KAPUT	BONNET, UPPER	1				
2	F99/60500	HALAT, KAPUT ÇEKME	LASHING	1				
3	F99/60271	ANAHTAR	SWITCH	1				
4	F99/60270	BUTON	BUTTON	1				
5	809/00200	CONTA	GASKET	1				
6	810/40092	CONTA	GASKET	1				
7	N02/3580158	SOMUN M6	NUT M6	2				
8	N04/3120664	VİDA M6x40	SCREW M6x40	1				
9	F99/60102	MAFSAL ÇATALI PİMİ	CLEVIS, PIN	1				
10	F99/60101	MAFSAL ÇATALI	CLEVIS	1				
11	020/02907	KİLİT ÇUBUĞU	LOCKING LEVER	1				
12	N02/5910050	SOMUN M6	NUT M6	1				
13	N02/5910062	SOMUN M8	NUT M8	2				
14	F99/60260	KİLİT	LOCKING	1				
15	N03/0100013	PUL M6	WASHER M6	2				
16	N01/0231514	CİVATA M6x20	BOLT M6x20	1				
17	805/00033	PUL	WASHER	1				
18	020/12579	KİLİT BAĞLANTI SACI	LOCKING BRACKET	1				
19	N01/0232174	CİVATA M8x35	BOLT M8x35	2				
20	N03/0020004	PUL M6	WASHER M6	4				
21	020/12601	HALAT SIKMA SACI	PLATE	1				
22	N01/0232174	CİVATA M6x30	BOLT M6x30	4				
23	N03/0100017	PUL M8	WASHER M8	2				

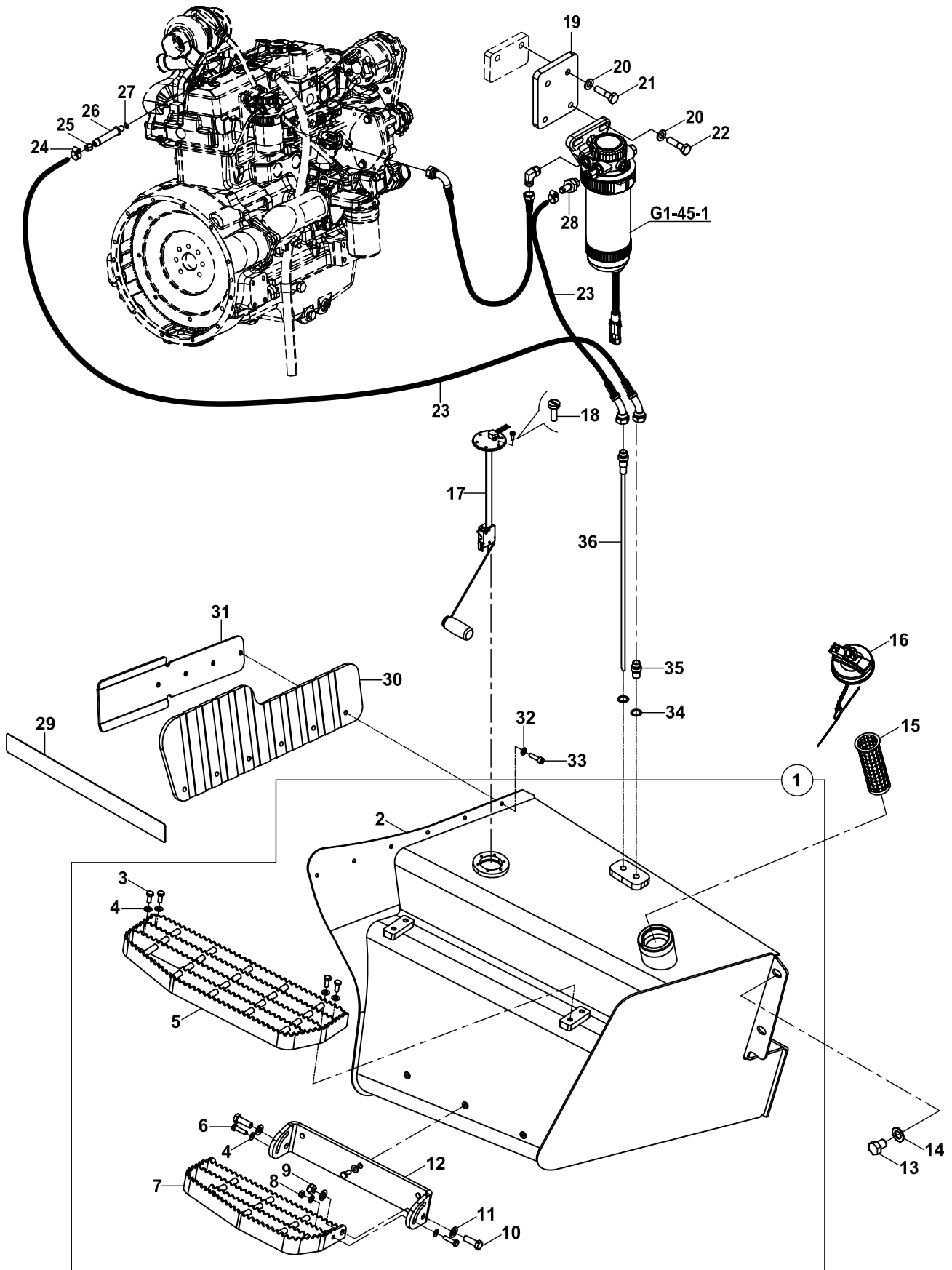
DEPO, HİDROLİK YAĞ
TANK, HYDRAULIC



**DEPO, HİDROLİK YAĞ
TANK, HYDRAULIC**

NO NO	PARÇA NO PART NO	TANIM	DESCRIPTION	ADET QTY	S.K. S.C.	SERİ NO SERIAL NO	D.T. ICA	NOT NOTE
	* 017/13000				RK			
1	018/25537	YAĞ DEPOSU KOMPL.	TANK HYDRAULIC ASSY.	1				
2	019/10101	BASAMAK, ÜST	STEP, UPPER	1				
3	N03/0100017	PUL M8	WASHER M8	4				
4	N01/0232114	CİVATA M8x20	BOLT M8x20	4				
5	019/22543	YAĞ DEPOSU	TANK HYDRAULIC	1				
6	020/10256	RAF SACI	PLATE	1				
7	019/91012	KİLİT KARŞILIĞI	LOCK HINGE	1				
8	N01/0231454	CİVATA M6x12	BOLT M6x12	2				
9	816/00621	FİTİL	STRIP, RUBBER	1				
10	019/91011	KAPAK, MENTEŞELİ	COVER	1				
11	N02/5910050	SOMUN M12	NUT M12	1				
12	810/40057	RADYATÖR TAKOZU	SUPPORT	1				
13	F99/60017	KİLİT	LOCKING	1				
14	F99/50150	KAPAK KİLİDİ	LOCK, COVER	1				
15	N01/0231454	CİVATA M6x12	BOLT M6x12	4				
16	019/10102	BASAMAK, ALT	STEP, LOWER	1				
17	N02/5910062	SOMUN M8	NUT M8	4				
18	N02/5910122	SOMUN M12	NUT M12	4				
19	N03/0100023	PUL M12	WASHER M12	6				
20	N03/0100017	PUL M8	WASHER M8	6				
21	N01/0232162	CİVATA M8x30	BOLT M8x30	2				
22	N01/0232858	CİVATA M12x35	BOLT M12x35	2				
23	020/00063	BASAMAK DÖNME SACI	FOOT STEP BRACKET	1				
24	N01/0232114	CİVATA M8x20	BOLT M8x20	3				
25	N03/0100017	PUL M8	WASHER M8	3				
26	F99/14030	YAĞ SEVİYE GÖSTERGESİ	INDICATOR, OIL LEVER	1				
27	F99/06910	ZİFTLİ İNCE KUMLU KAĞIT	SAFETY WALK TAPE	1				
28	F28/35500	FİLTRE	FILTER	1				
29	F99/15022	DEPO KAPAĞI	CAP, HYD. FILLER	1				
30	018/90230	KÖRTAPA M30x2	PLUG	1				
31	N05/0020035	SEGMAN	RETAINING RING	1				
32	814/05230	KÖRTAPA M30x2	PLUG	1				
33	N10/2001923	O-RİNG	O-RING	1				
34	N17/3570276	SOMUN M30x2	NUT M30x2	1				
35	F28/50900	FİLTRE, DÖNÜŞ, KOMP.	FILTER, RETURN, ASSY.	1				
36	F28/51003	YAY	SPRING	1				
37	F28/50011	KİRLİLİK GÖSTERGESİ	VACUUMMETER	1				
38	F28/51001	FİLTRE, DÖNÜŞ	FILTER, RETURN	1				
39	F28/51002	GÖVDE, FİLTRE	BODY, FILTER	1				
40	F28/51004	O-RİNG	O-RING	1				
41	N03/0226331	PUL	WASHER	1				
42	N10/2009936	PUL	WASHER	1				
43	817/04155	FİLTRE KAPAK FLANŞI	COVER, FILTER	1				
44	N03/0110002	PUL M10	WASHER M10	3				
45	N01/0232462	CİVATA M10x25	BOLT M10x25	3				
46	N16/3490276	AYARLANABİLİR DİRSEK	ELBOW, ADJUSTABLE	1				
47	N01/0231442	CİVATA M6x10	BOLT M6x10	2				
48	N03/0020004	RONDELA M6	WASHER M6	2				
49	020/11509	MUHAFAZA SACI	PROTECTION PLATE	1				
50	N01/5890494	CİVATA M8x30	BOLT M8x30	4				
51	N03/0020011	PUL M8	WASHER M8	4				
52	F32/20149	ÇAMURLUK KORUYUCU	MUD SHIELD	1				
53	019/10105	DESTEK SACI	BRACKET	1				
54	F28/34000	EMİŞ FİLTRESİ	FILTER, SUCTION	1				
55	N10/2013335	O-RİNG	O-RING	1				
56	019/91091	EMİŞ FİLTRE BAĞLANTISI	MOUNTING, SUC. FILTER	1				
57	N03/0110002	PUL M10	WASHER M10	4				
58	N01/0232438	CİVATA M10x20	BOLT M10x20	4				

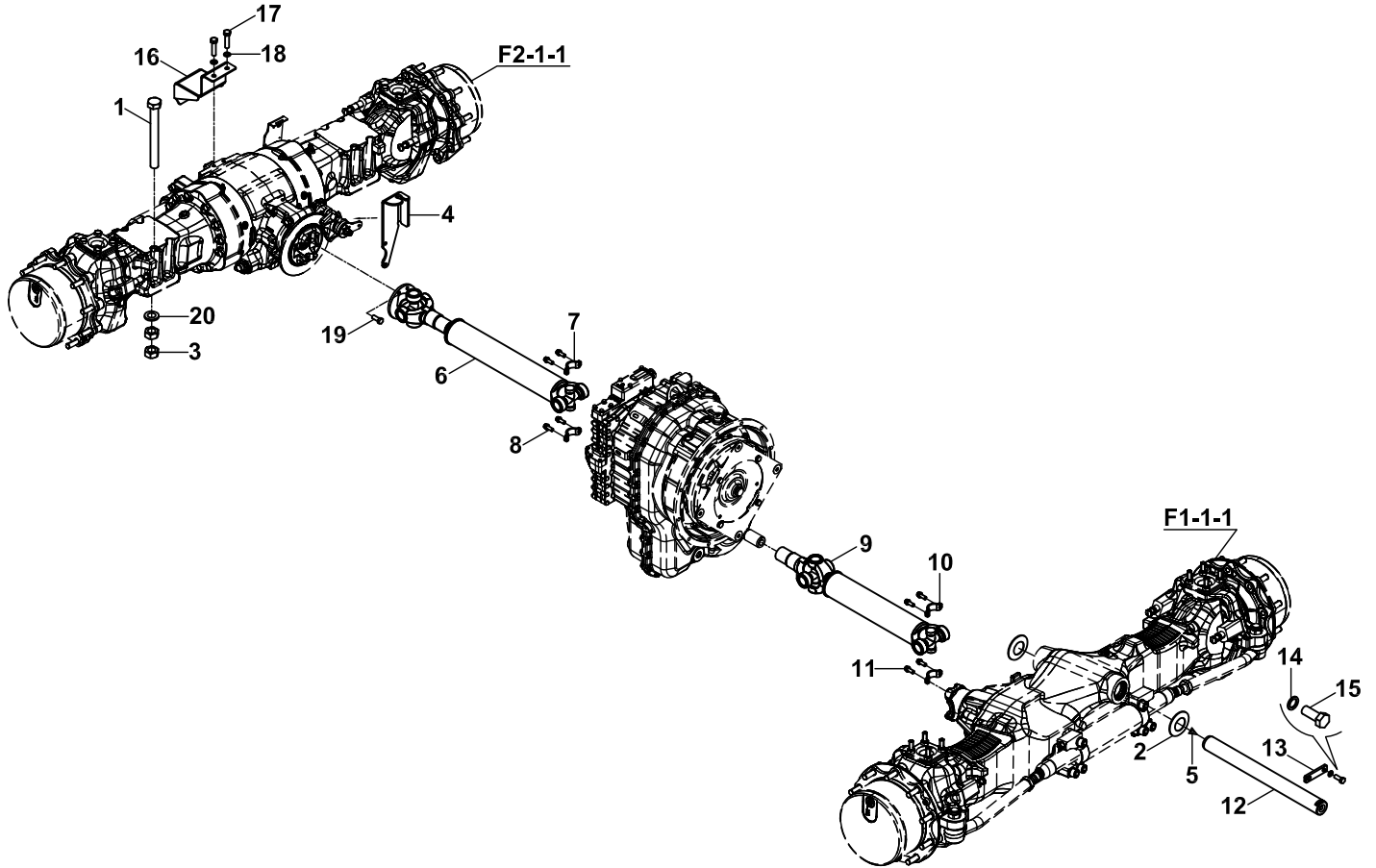
YAKIT SİSTEMİ FUEL SYSTEM



YAKIT SİSTEMİ
FUEL SYSTEM

NO NO	PARÇA NO PART NO	TANIM	DESCRIPTION	ADET QTY	S.K. S.C.	SERİ NO SERIAL NO	D.T. ICA	NOT NOTE
	* 017/150001				RK			
1	018/25542	YAKIT DEPOSU KOMPLE	TANK, FUEL, ASSY.	1				
2	019/25541	YAKIT DEPOSU	TANK, FUEL	1				
3	N01/0232114	CİVATA M8x20	BOLT M8x20	7				
4	N03/0810014	PUL M8	WASHER M8	11				
5	019/10103	BASAMAK, ÜST	STEP ,UPPER	1				
6	N01/0232162	CİVATA M8x30	BOLT M8x30	2				
7	019/10104	BASAMAK, ALT	STEP, LOWER	1				
8	N02/5910062	SOMUN M8	NUT M8	2				
9	N02/5910122	SOMUN M12	NUT M12	2				
10	N01/0232858	CİVATA M12x35	BOLT M12x35	2				
11	N03/0810001	PUL M12	WASHER M12	4				
12	020/00063	BASAMAK DÖNME SACI	FOOT STEP BRACKET	1				
13	N01/0233506	CİVATA M16x20	BOLT M16x20	4				
14	N03/0810002	PUL M16	WASHER M16	4				
15	F28/91551	FİLTRE, YAKIT	FILTER, FUEL	1				
16	F99/15018	DEPO KAPAĞI	CAP, HYD. FILLER	1				
17	F99/60008	ŞAMANDIRA	FLOAT SWITCH	1				
18	N04/1671826	VİDA, M5x10	SCREW, M5x10	6				
19	020/21504	BAĞLANTI ARA SACI	PLATE	1				
20	N03/0810015	PUL M10	WASHER M10	4				
21	N01/0232462	CİVATA M10x25	BOLT M10x25	2				
22	N01/0380626	CİVATA M10x35	BOLT M10x35	2				
23	698/002M090	HORTUM	HOSE	2				
24	N07/4010016	KELEPÇE	CLAMP	2				
25	804/01460	ÖZEL SOMUN	SPECIAL NUT	1				
26	806/22005	RAKOR	ADAPTER	1				
27	809/10000	CONTA	GASKET	1				
28	806/08021	NİPEL	ADAPTER	1				
29	F99/06910	ZİFTLİ İNCE KUMLU KAĞIT	SAFETY WALK TAPE	1				
30	F32/20149	ÇAMURLUK KORUYUCU	MUD SHIELD	1				
31	019/10105	DESTEK SACI	BRACKET	1				
32	N03/0810014	PUL M8	WASHER M8	4				
33	N01/5890494	CİVATA M8x30	BOLT M8x30	4				
34	N03/0000005	PUL	WASHER	6				
35	806/24062	NİPEL	ADAPTER	1				
36	019/91099	YAKIT EMİŞ BORUSU	FUEL SUCTION TUBE	1				

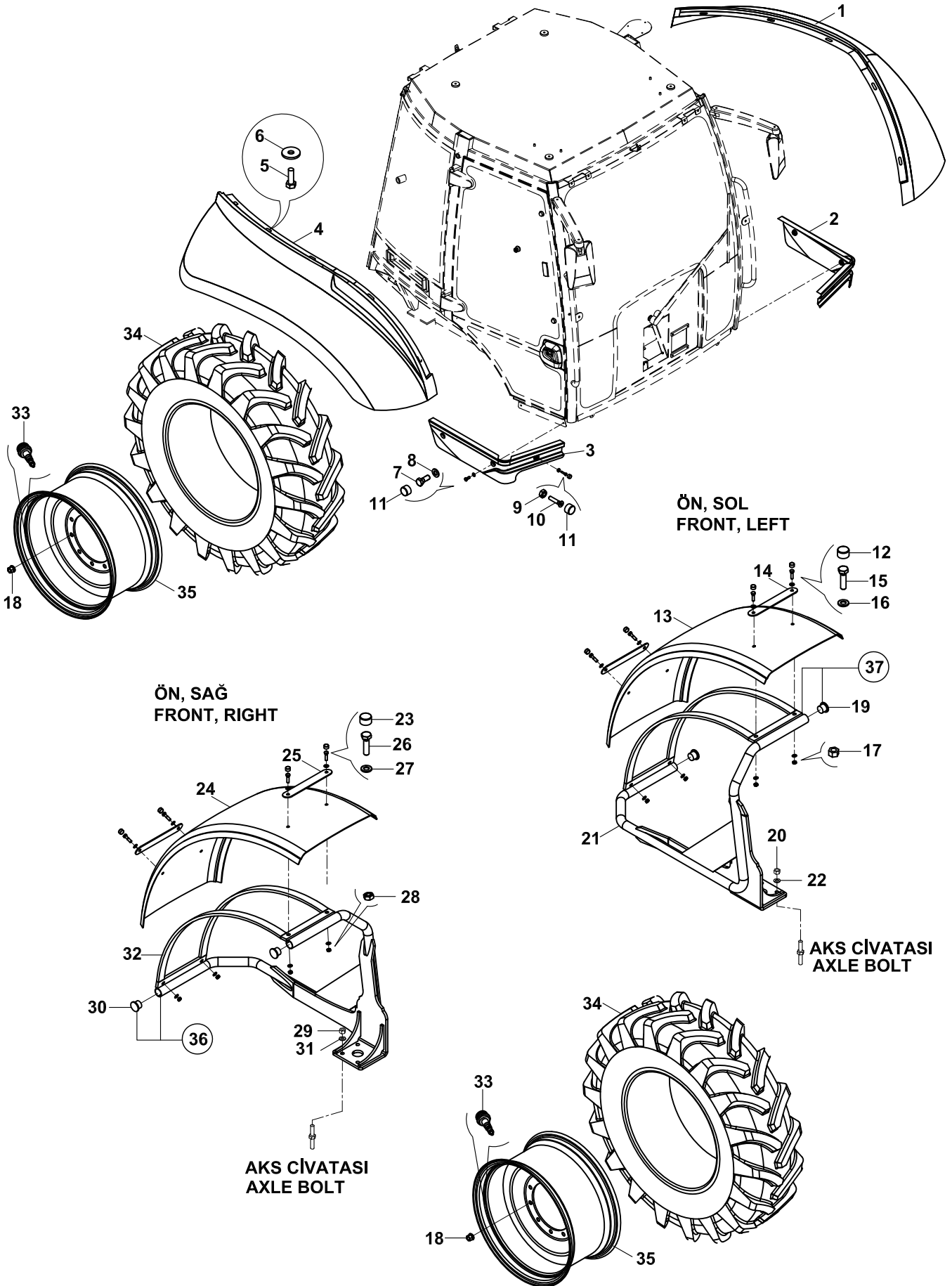
AKS- ŞAFT- ŞASI BAĞLANTI ELEMANLARI
AXLE- PROPSHAFT- CHASSIS MOUNTINGS



AKS - ŞAFT-ŞASI BAĞLANTI ELEMANLARI
AXLE - PROPSHAFT-CHASSIS MOUNTINGS

NO NO	PARÇA NO PART NO	TANIM	DESCRIPTION	ADET QTY	S.K. S.C.	SERİ NO SERIAL NO	D.T. ICA	NOT NOTE
	* 017/37009				RK			
1	N01/0381992	CİVATA M20x250	BOLT M20x250	8				
2	F99/73120	DAYAMA PULU	THRUST WASHER	2				
3	N02/3580391	SOMUN	NUT	16				
4	020/11902	EL FREİNİ TELİ MONTAJ SACI	BRACKET	1				
5	N08/1130020	GRESÖRLÜK	GREASE NIPPLE	1				
6	F10/12193	ARKA ŞAFT	REAR PROPSHAFT	1				
7	F10/10070	ŞAFT ÇEMBERİ	STRAP	2				
8	F10/10051	CİVATA	BOLT	4				
9	F10/12327	ÖN ŞAFT	FRONT PROPSHAFT	1				
10	F10/10060	ŞAFT ÇEMBERİ	STRAP	2				
11	F10/10061	CİVATA	BOLT	4				
12	801/20105	ÖN AKS PİMİ	PIN	1				
13	020/01519	KAMA	KEY	1				
14	N03/0810001	PUL, M12	WASHER, M12	2				
15	N01/0232846	CİVATA M12x30	BOLT M12x30	2				
16	019/93030	OKUYUCU MUHAFAZASI	BRACKET	1				
17	N01/0232402	CİVATA M10x16	BOLT M10x16	2				
18	N03/0111251	PUL M10	WASHER M10	2				
19	N01/3972030	CİVATA	BOLT	4				
20	N03/0100030	PUL	WASHER	8				

ÇAMURLUKLAR FENDERS



TEKER VE ÇAMURLUKLAR
WHEEL & FENDERS

NO NO	PARÇA NO PART NO	TANIM	DESCRIPTION	ADET QTY	S.K. S.C.	SERİ NO SERIAL NO	D.T. ICA	NOT NOTE
		* 017/38005- 017/39002						
1	020/40257	ÇAMURLUK, ARKA, SOL	FENDER, REAR, SOL	1				
2	020/40611	TEKMELİK, SOL	GUARD, LEFT	1				
3	020/40610	TEKMELİK, SAĞ	GUARD, RIGHT	1				
4	020/40252	ÇAMURLUK, ARKA, SAĞ	FENDER, REAR, RIGHT	1				
5	N01/0232138	ÇİVATA M8x25	BOLT M8x25	10				
6	N03/0720006	PUL	WASHER	10				
7	N01/0232138	ÇİVATA M8x25	BOLT M8x25	4				
8	N03/0020011	PUL	WASHER	4				
9	N02/3580182	SOMUN M8	NUT M8	2				
10	N04/3701346	VİDA M6x25	SCREW M6x25	2				
11	814/00155	ÇİVATA KAPAĞI	BOLT COVER	6				
12	814/00155	ÇİVATA KAPAĞI	BOLT COVER	4				
13	F99/50505	ÇAMURLUK, ÖN, SOL	FENDER, FRONT, LEFT	1				
14	020/02291	KELEPÇE SACI	MOUNTING PLATE	2				
15	N01/0232174	ÇİVATA M8x35	BOLT M8x35	4				
16	N03/0810014	PUL	WASHER	8				
17	N02/5910062	SOMUN M8	NUT M8	4				
18	804/09612	BİJON SOMUNU	NUT	10				
19	814/00158	TAPA	PLUG	2				
20	N02/5900194	SOMUN M16	NUT M16	4				
21	019/92814	ÇAMURLUK SACI, ÖN, SOL	FENDER BRACKET, REAR, LEFT	1				
22	N03/0100029	PUL M16	WASHER M16	4				
23	814/00155	ÇİVATA KAPAĞI	BOLT COVER	4				
24	F99/50505	ÇAMURLUK, ÖN, SAĞ	FENDER, FRONT, RIGHT	1				
25	020/02291	KELEPÇE SACI	MOUNTING PLATE	2				
26	N01/0232174	ÇİVATA M8x35	BOLT M8x35	4				
27	N03/0020111	PUL	WASHER	8				
28	N02/5910062	SOMUN M8	NUT M8	4				
29	N02/5900194	SOMUN M16	NUT M16	4				
30	814/00158	TAPA	PLUG	2				
31	N03/0100029	PUL M16	WASHER M16	4				
32	019/92815	ÇAMURLUK SACI, ÖN, SAĞ	FENDER BRACKET, REAR, RIGHT	1				
33	F99/06200	SİBOP	VALVE	1				
34	F42/64200	LASTİK, ARKA 16.9/ 28 PR	TYRE, REAR, 16.9/ 28 PR	1				
35	F41/90968	JANT	RIM, WHEEL, REAR	1				
36	018/90701	ÇAMURLUK SACI, ÖN, SAĞ KOMPLE	FENDER BRACKET, REAR, RIGHT, ASSY.	1				
37	018/90700	ÇAMURLUK SACI, ÖN, SOL KOMPLE	FENDER BRACKET, REAR, LEFT, ASSY.	1				

B

**GÖVDE
BODY PARTS**

B1

**GÖVDE MONTAJLARI
BODY PARTS MOUNTINGS**

B2

**KABİN
OPERATOR CAB**

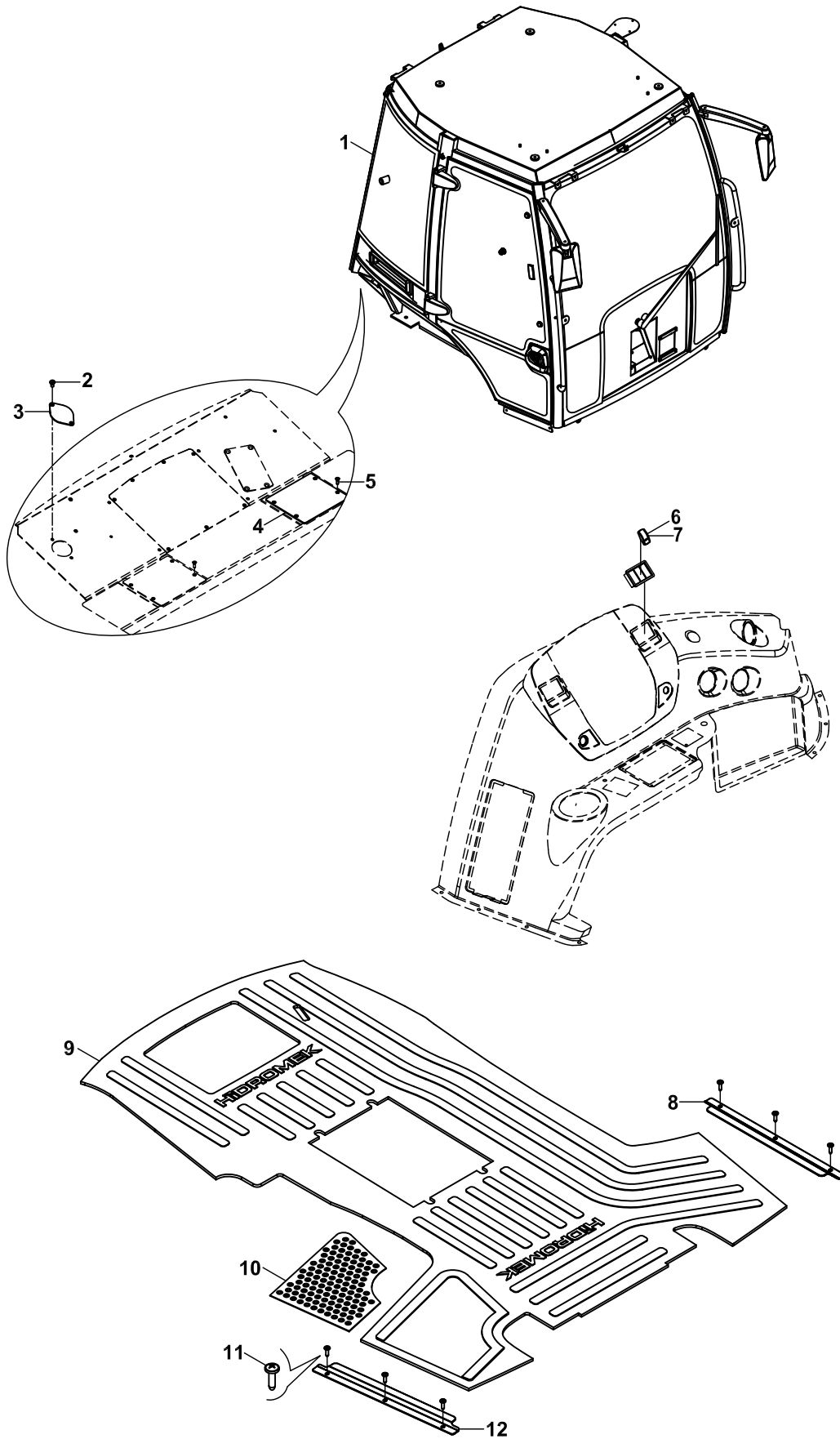
B3

**YÜKLEYİCİ
LOADER**

B4

**KAZICI
BACKHOE**

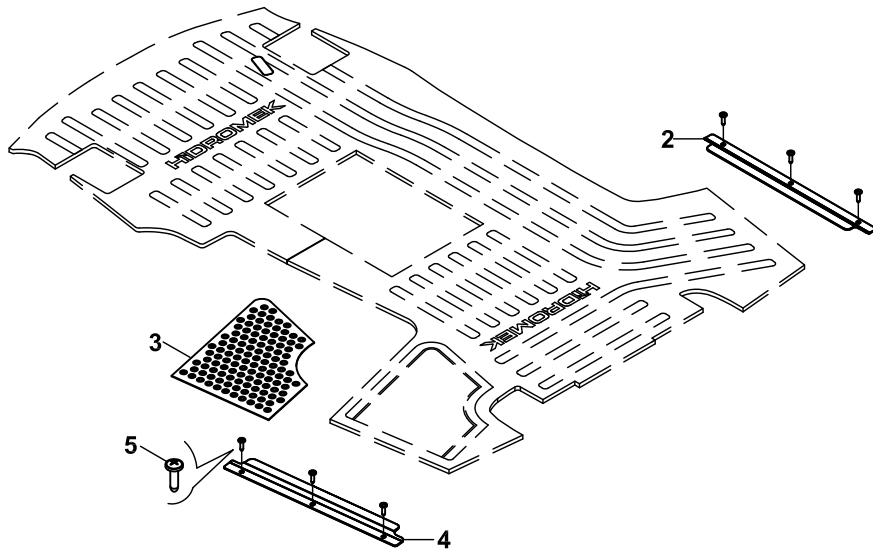
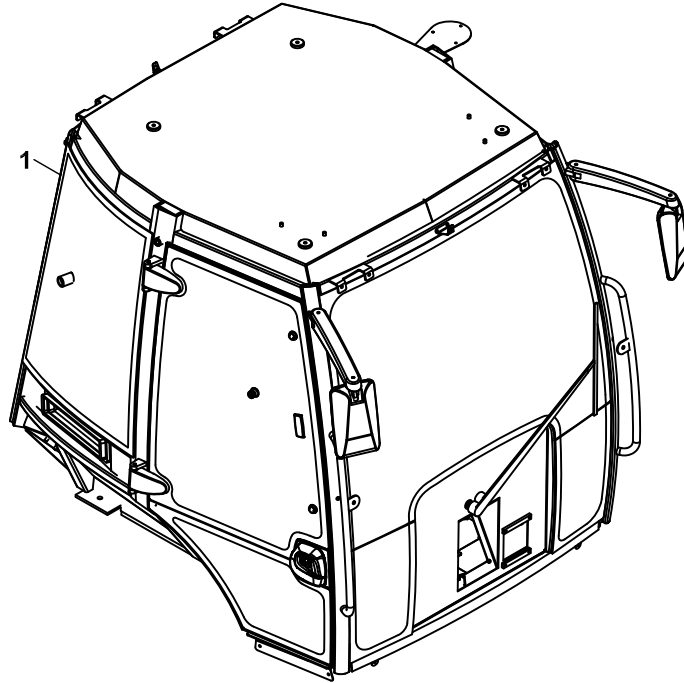
KABİN, LEVYE MEKANİZMALI
OPERATOR CAB, LEVERS MECHANISM



**KABİN, LEVYE MEKANİZMALI
OPERATOR CAB, LEVERS MECHANISM**

NO NO	PARÇA NO PART NO	TANIM	DESCRIPTION	ADET QTY	S.K. S.C.	SERİ NO SERIAL NO	D.T. ICA	NOT NOTE
	* 017/47000				RK			
1	F32/10772	KABİN	OPERATOR CAB	1				
2	N04/4320386	VİDA M6x20	SCREW M6x20	2				
3	020/21512	HORTUM KAPAĞI	COVER	1				
4	020/21556	JOYSTİCK KAPAĞI	COVER, JOYSTICK	2				
5	N04/4320386	VİDA M6x20	SCREW M6x20	8				
6	520/36000	KAPAK	COVER	1				
7	520/20000	ANAHTAR	SWITCH	1				
8	020/12399	PASPAS MUHAFAZA SACI	PLATE, FLOORMAT	1				
9	F32/20171	PASPAS	FLOORMAT	1				
10	020/02746	PASPAS SACI	PLATE, FLOORMAT	1				
11	020/12057	PASPAS MUHAFAZA SACI	PLATE, FLOORMAT	1				
12	N04/9530350	SAC VİDASI	SCREW	6				

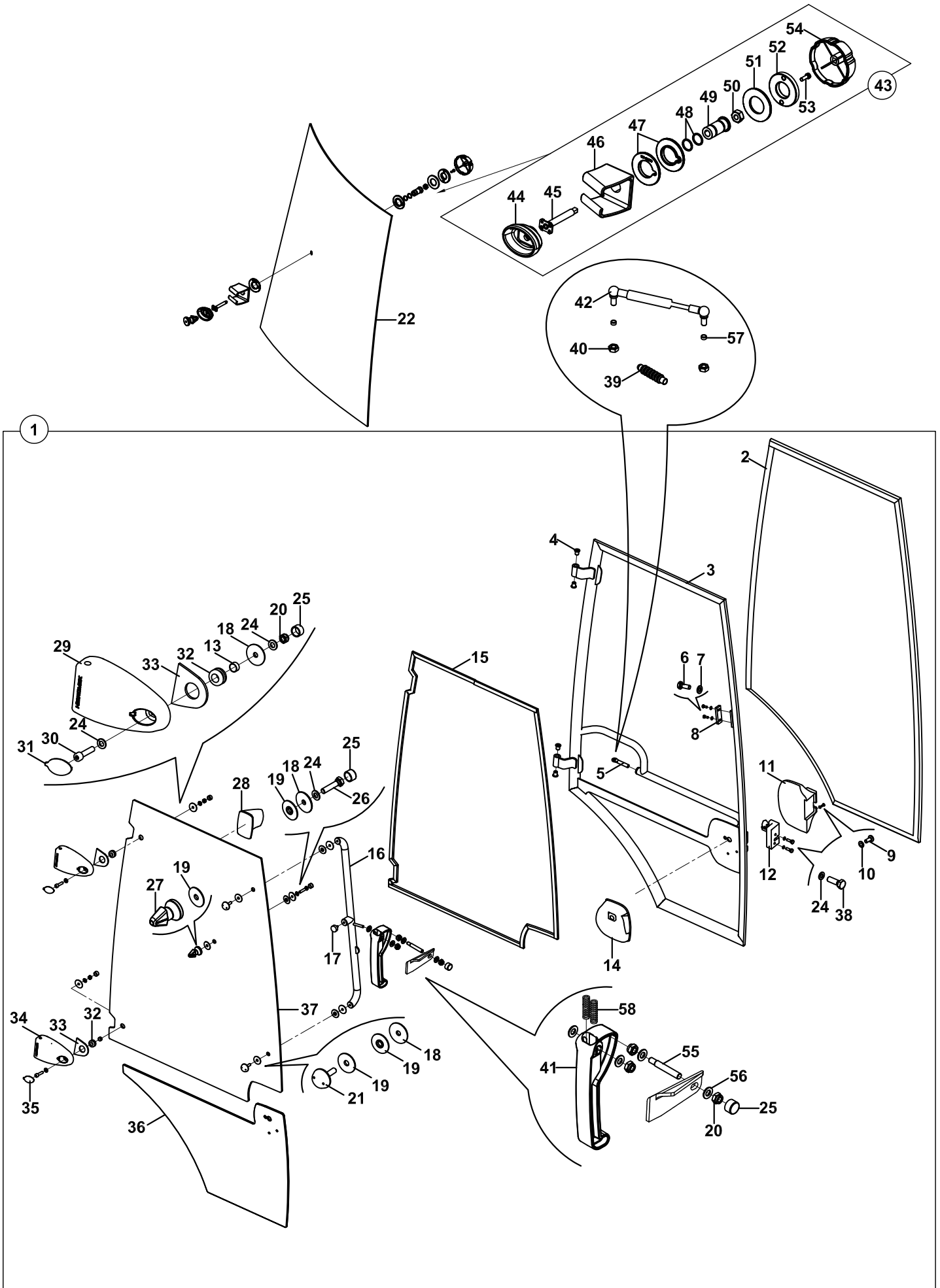
KABİN, JOYSTİK MEKANİZMALI
OPERATOR CAB, JOYSTICK MECHANISM



**KABİN, JOYSTİK MEKANİZMALI
OPERATOR CAB, JOYSTICK MECHANISM**

NO NO	PARÇA NO PART NO	TANIM	DESCRIPTION	ADET QTY	S.K. S.C.	SERİ NO SERIAL NO	D.T. ICA	NOT NOTE
	* 017/46000							
1	F32/10772	KABİN	OPERATOR CAB	1	RK			
2	020/12399	PASPAS MUHAFAZA SACI	PLATE, FLOORMAT	1				
3	020/02746	PASPAS SACI	PLATE, FLOORMAT	1				
4	020/12057	PASPAS MUHAFAZA SACI	PLATE, FLOORMAT	1				
5	N04/9530350	SAC VIDASI	SCREW	6				

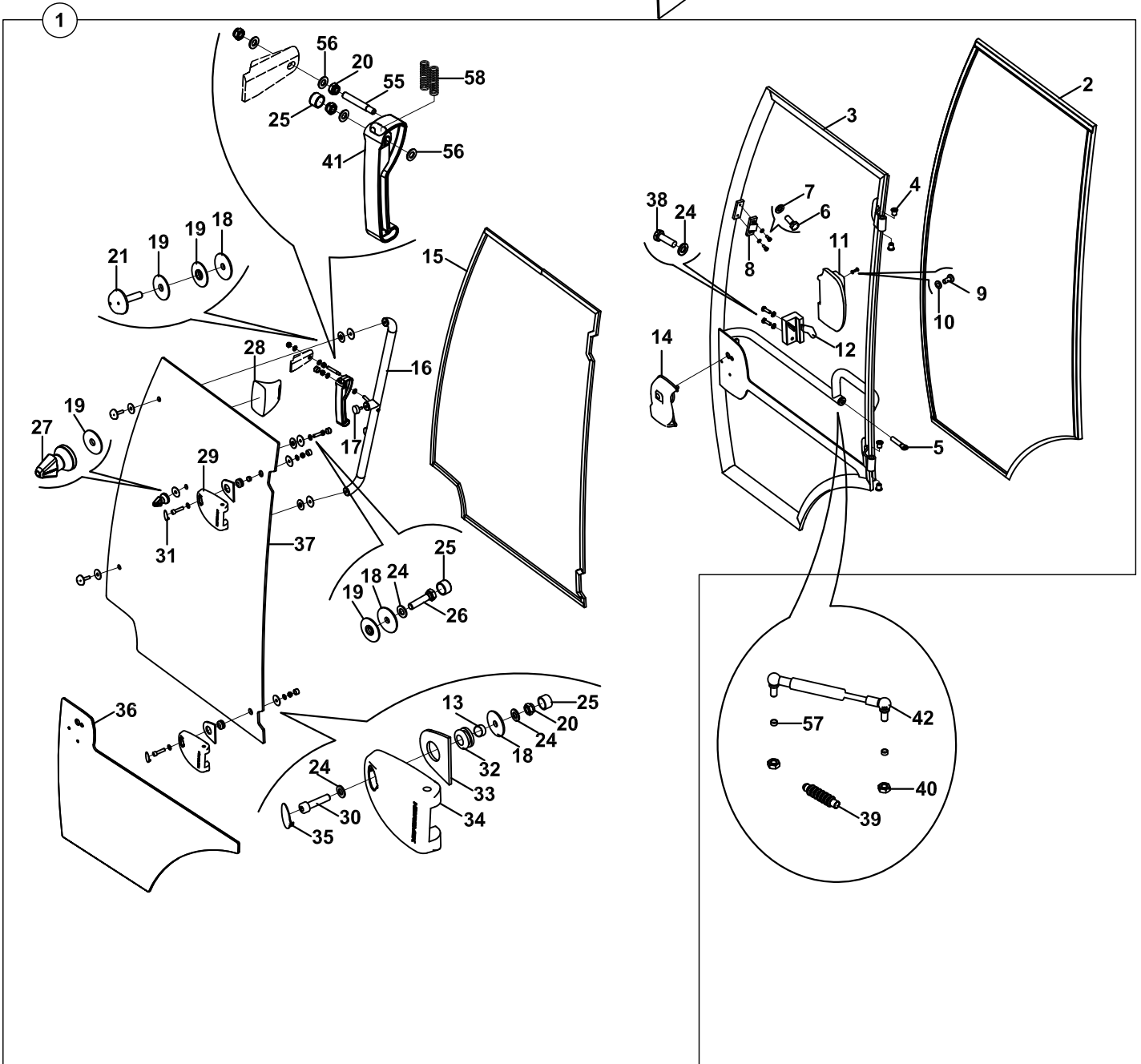
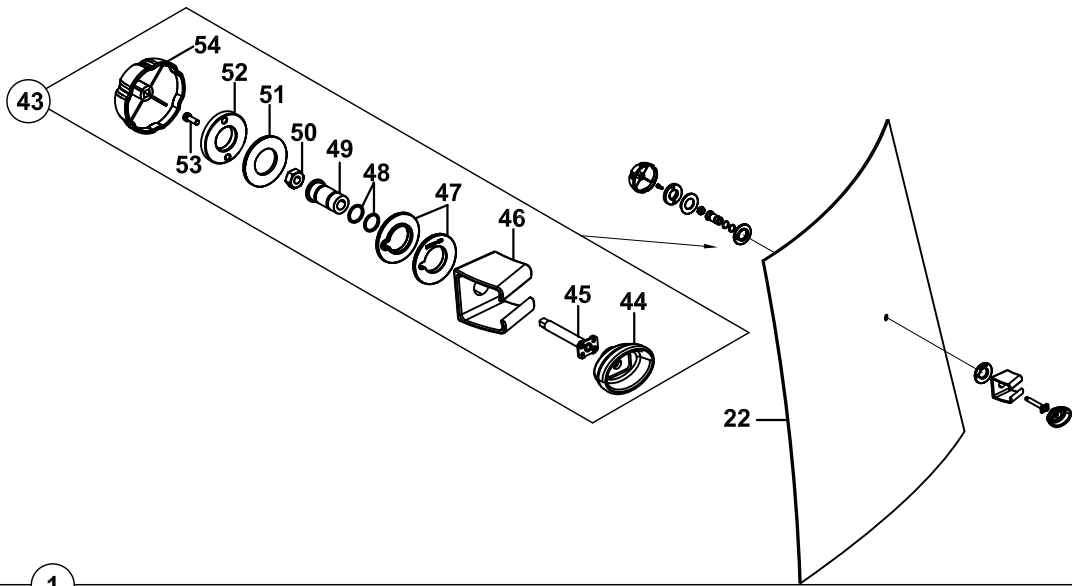
KAPI VE CAMLAR, YAN, SAG
DOOR AND WINDOW SIDE, RIGHT



KAPI VE CAMLAR, YAN SAG
DOOR AND WINDOW SIDE, RIGHT

NO NO	PARÇA NO PART NO	TANIM	DESCRIPTION	ADET QTY	S.K. S.C.	SERİ NO SERIAL NO	D.T. ICA	NOT NOTE
	F32/10772							
1	018/22853	KAPI KOMPLE, SAG	DOOR, RIGHT, ASSY.	1				
2	816/01260	KAPI FITİLİ	STRIP, DOOR	1				
3	019/24503	KAPI	DOOR	1				
4	810/40030	MENTEŞE BURCU	BUSH	4				
5	810/14480	KAPI AMORTİSÖR TUTUCU	DAMPER HOLDER, DOOR	1				
6	N01/0221478	CİVATA M6x15	BOLT M6x15	2				
7	N03/0100013	PUL M6	WASHER M6	2				
8	S91/00660	KAPI CAMI KİLİT KARŞILIĞI	LOCK TOWARD, DOOR GLASS	1				
9	N04/3421274	VİDA M5x12	SCREW M5x12	1				
10	N03/0100011	PUL M5	WASHER M5	1				
11	020/40291	KAPI KİLİT GİYDİRMESİ	COVER, DOOR LOCK	1				
12	S91/00641	KİLİT, KAPI İÇ	LOCK, DOOR	1				
13	810/40051	BURÇ	BUSHING	2				
14	S91/00658	KAPI KOLU, F TİPİ, SAG	HANDLE, F TYPE, RIGHT	1				
15	816/01270	KAPI CAM FITİLİ	STRIP, DOOR	1				
16	019/92639	TUTAMAK, KAPI CAMI	HOLDER, DOOR GLASS	1				
17	810/40057	RADYATÖR TAKOZU	SUPPORT	1				
18	810/40045	SERT PLASTİK PUL	WASHER, PLASTIC, HARD	5				
19	810/40046	YUMUSAK PLASTİK PUL	WASHER, PLASTIC, SOFT	6				
20	N02/5910062	SOMUN M8	NUT M8	6				
21	N01/0000008	CAM BAĞLANTI CİVATASI	BOLT, GLASS MOUNTING	2				
22	F33/21022	YAN CAM	SIDE WINDOW	1				
23	N01/5870314	CİVATA M6x20	BOLT M6x20	2				
24	N03/0108017	PUL	WASHER	7				
25	814/00155	CİVATA KAPAGI	BOLT COVER	4				
26	N01/0232174	CİVATA M8x35	BOLT M8x35	1				
27	810/40076	KİLİTLEYİCİ	LOCK PIN	1				
28	810/40025	CAM ÇEKME KULPU	HANDLE	1				
29	810/40106	KAPI KİLİT MENTEŞESİ	HINGLE, DOOR LOCK	1				
30	N01/5870506	CİVATA M8x35	BOLT M8x35	2				
31	810/40068	MENTEŞE KAPAĞI	COVER, HINGLE	1				
32	810/40006	CAM BAĞLANTI GROMETİ	GROMMET	2				
33	810/40066	MENTEŞE ALTLIĞI	BASE, HINGLE	2				
34	810/40105	KAPI KİLİT MENTEŞESİ	HINGLE, DOOR LOCK	1				
35	810/40067	MENTEŞE KAPAĞI	COVER, HINGLE	1				
36	F33/21112	KAPI CAMI, ALT	GLASS DOOR, LOWER	1				
37	F33/21104	KAPI CAMI, ÜST	GLASS DOOR, UPPER	1				
38	N01/0222186	CİVATA M8x40	BOLT M8x40	2				
39	810/28568	AMORTİSÖR KÖRÜĞÜ	GAITER	1				
40	N02/3570206	SOMUN M10	NUT M10	2				
41	F32/18103	KİLİT, YAN CAM	LOCK, SIDE WINDOW	1				
	F32/18104	KİLİT, YAN CAM	LOCK, SIDE WINDOW	1			B	
42	S91/70018	KAPI AMORTİSÖRÜ	DAMPER, DOOR	1				
43	018/22910	KITLİK KOMPLE	LOCK PIN RETAINER ASSY	1				
44	810/40078	KAM	LUG CAM	1				
45	810/40075	KAUÇUK MİL	ROD	1				
46	810/40074	KITLİK	LOCK PIN RETAINER	1				
47	810/40073	GROMET	GROMMET	2				
48	N10/2001621	ORING	O-RING	2				
49	802/01008	MAFSAL BURCU	BUSHING	1				
50	N02/3570218	SOMUN M10	NUT M10	1				
51	805/00087	SIKMA PULU	WASHER	1				
52	804/00380	ÖZEL SOMUN	SPECIAL NUT	1				
53	N04/1672455	VİDA M5x15	SCREW M5x15	1				
54	810/40077	AÇMA KOLU	LEVER HANDLE	1				
55	810/14468	MİL	ROD	1				
56	N03/0020011	PUL	WASHER	3				
57	802/01005	BURÇ	BUSHING	2				
58	807/01215	YAY	SPRING	2				

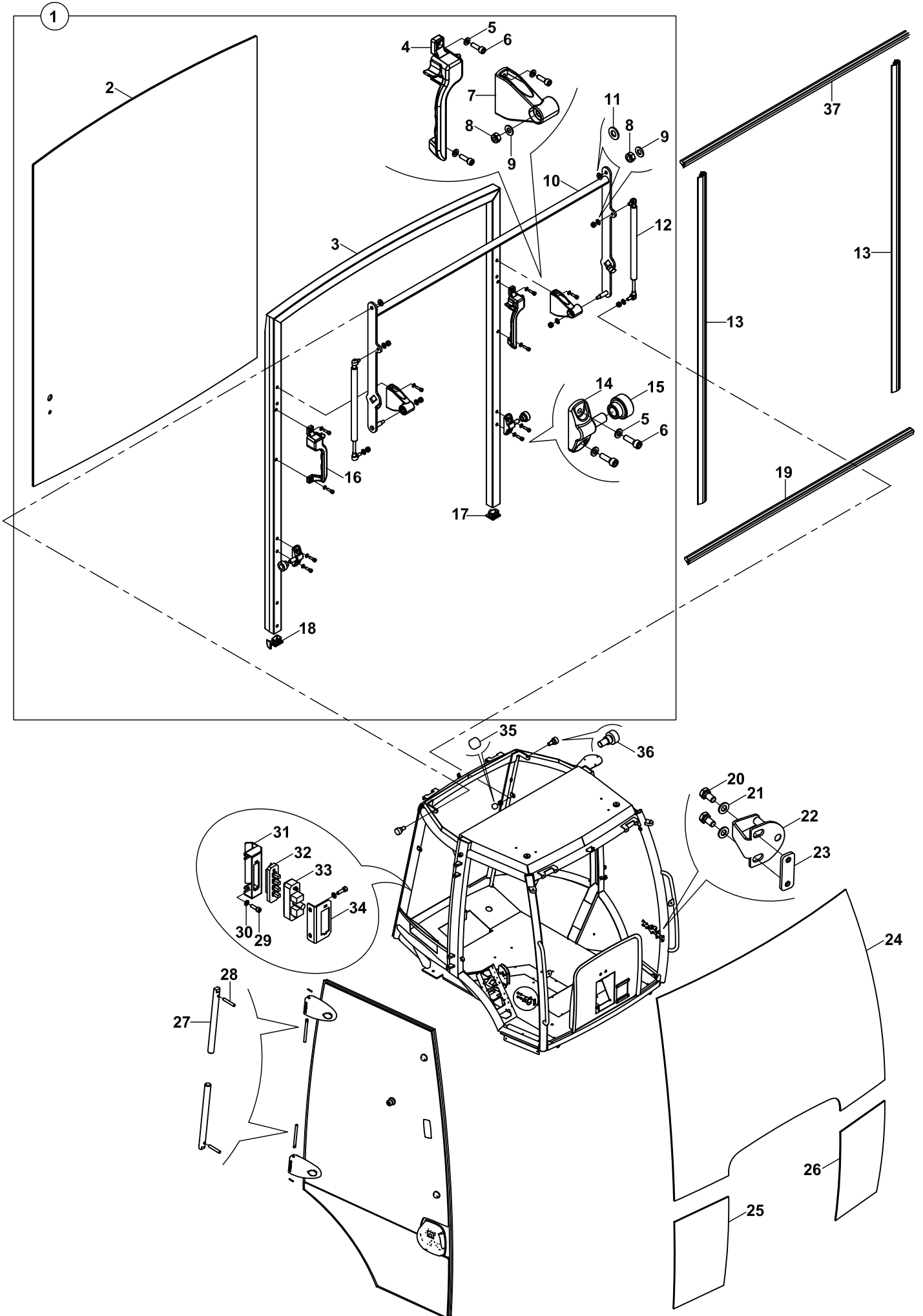
KAPI VE CAMLAR, YAN, SOL DOOR AND WINDOW SIDE, LEFT



KAPI VE CAMLAR, YAN SOL
DOOR AND WINDOW SIDE, LEFT

NO NO	PARÇA NO PART NO	TANIM	DESCRIPTION	ADE QTY	S.K. S.C.	SERİ NO SERIAL NO	D.T. ICA	NOT NOTE
	F32/10772							
1	018/22863	KAPI KOMPLE, SOL	DOOR, LEFT, ASSY.	1				
2	816/01265	KAPI FİTİLİ	STRIP, DOOR	1				
3	019/24513	KAPI	DOOR	1				
4	810/40030	MENTEŞE BURCU	BUSH	4				
5	810/14480	KAPI AMORTİSÖR TUTUCU	DAMPER HOLDER, DOOR	1				
6	N01/0221478	CİVATA M6x15	BOLT M6x15	2				
7	N03/0100013	PUL M6	WASHER M6	2				
8	S91/00660	KAPI CAMI KİLİT KARŞILIĞI	LOCK TOWARD, DOOR GLASS	1				
9	N04/3421274	VİDA M5x12	SCREW M5x12	1				
10	N03/0100011	PUL M5	WASHER M5	1				
11	020/40290	KAPI KİLİT GİYDİRMESİ	COVER, DOOR LOCK	1				
12	S91/00631	KİLİT, KAPI İÇ	LOCK, DOOR	1				
13	810/40051	BURÇ	BUSHING	2				
14	S91/00657	KAPI KOLU, F TİPİ, SOL	HANDLE, F TYPE, LEFT	1				
15	816/01275	KAPI CAM FİTİLİ	STRIP, DOOR	1				
16	019/92638	TUTAMAK, KAPI CAMI	HOLDER, DOOR GLASS	1				
17	810/40057	RADYATÖR TAKOZU	SUPPORT	1				
18	810/40045	SERT PLASTİK PUL	WASHER, PLASTIC, HARD	6				
19	810/40046	YUMUSAK PLASTİK PUL	WASHER, PLASTIC, SOFT	6				
20	N02/5910062	SOMUN M8	NUT M8	6				
21	N01/0000008	CAM BAĞLANTI CİVATASI	BOLT, GLASS MOUNTING	2				
22	F33/21027	YAN CAM, SOL	SIDE WINDOW, LEFT	1				
23	N01/5870314	CİVATA M6x20	BOLT M6x20	2				
24	N03/0108017	PUL	WASHER	7				
25	814/00155	CİVATA KAPAGI	BOLT COVER	4				
26	N01/5870842	CİVATA M10x40	BOLT M10x40	1				
27	810/40076	KİLİTLEYİCİ	LOCK PIN	1				
28	810/40025	CAM ÇEKME KULPU	HANDLE	1				
29	810/40105	KAPI KİLİT MENTEŞESİ	HINGLE, DOOR LOCK	1				
30	N01/5870506	CİVATA M8x35	BOLT M8x35	2				
31	810/40067	MENTEŞE KAPAĞI	COVER, HINGLE	1				
32	810/40006	CAM BAĞLANTI GROMETİ	GROMMET	2				
33	810/40066	MENTEŞE ALTLIĞI	BASE, HINGLE	2				
34	810/40106	KAPI KİLİT MENTEŞESİ	HINGLE, DOOR LOCK	1				
35	810/40068	MENTEŞE KAPAĞI	COVER, HINGLE	1				
36	F33/21113	KAPI CAMI, ALT	GLASS DOOR, LOWER	1				
37	F33/21109	KAPI CAMI, ÜST	GLASS DOOR, UPPER	1				
38	N01/0222186	CİVATA M8x40	BOLT M8x40	2				
39	810/28568	AMORTİSÖR KÖRÜĞÜ	GAITER	1				
40	N02/3570206	SOMUN M10	NUT M10	2				
41	F32/18103	KİLİT, YAN CAM	LOCK, SIDE WINDOW	1				
	F32/18108	KİLİT, YAN CAM	LOCK, SIDE WINDOW	1			B	
42	S91/70018	KAPI AMORTİSÖRÜ	DAMPER, DOOR	1				
43	018/22910	KITLİK, KOMPLE	LOCK PIN RETAINER ASSY	1				
44	810/40078	KAM	LUG CAM	1				
45	810/40075	KAUÇUK MİL	ROD	1				
46	810/40074	KITLİK	LOCK PIN RETAINER	1				
47	810/40073	GROMET	GROMMET	2				
48	N10/2001621	ORING	O-RING	2				
49	802/01008	MAFSAL BURCU	BUSHING	1				
50	N02/3570218	SOMUN M10	NUT M10	1				
51	805/00087	SIKMA PULU	WASHER	1				
52	804/00380	ÖZEL SOMUN	SPECIAL NUT	1				
53	N04/1672455	VİDA M5x15	SCREW M5x15	1				
54	810/40077	AÇMA KOLU	LEVER HANDLE	1				
55	810/14468	MİL	ROD	1				
56	N03/0020011	PUL	WASHER	3				
57	802/01005	BURÇ	BUSHING	2				
58	807/01215	YAY	SPRING	2				

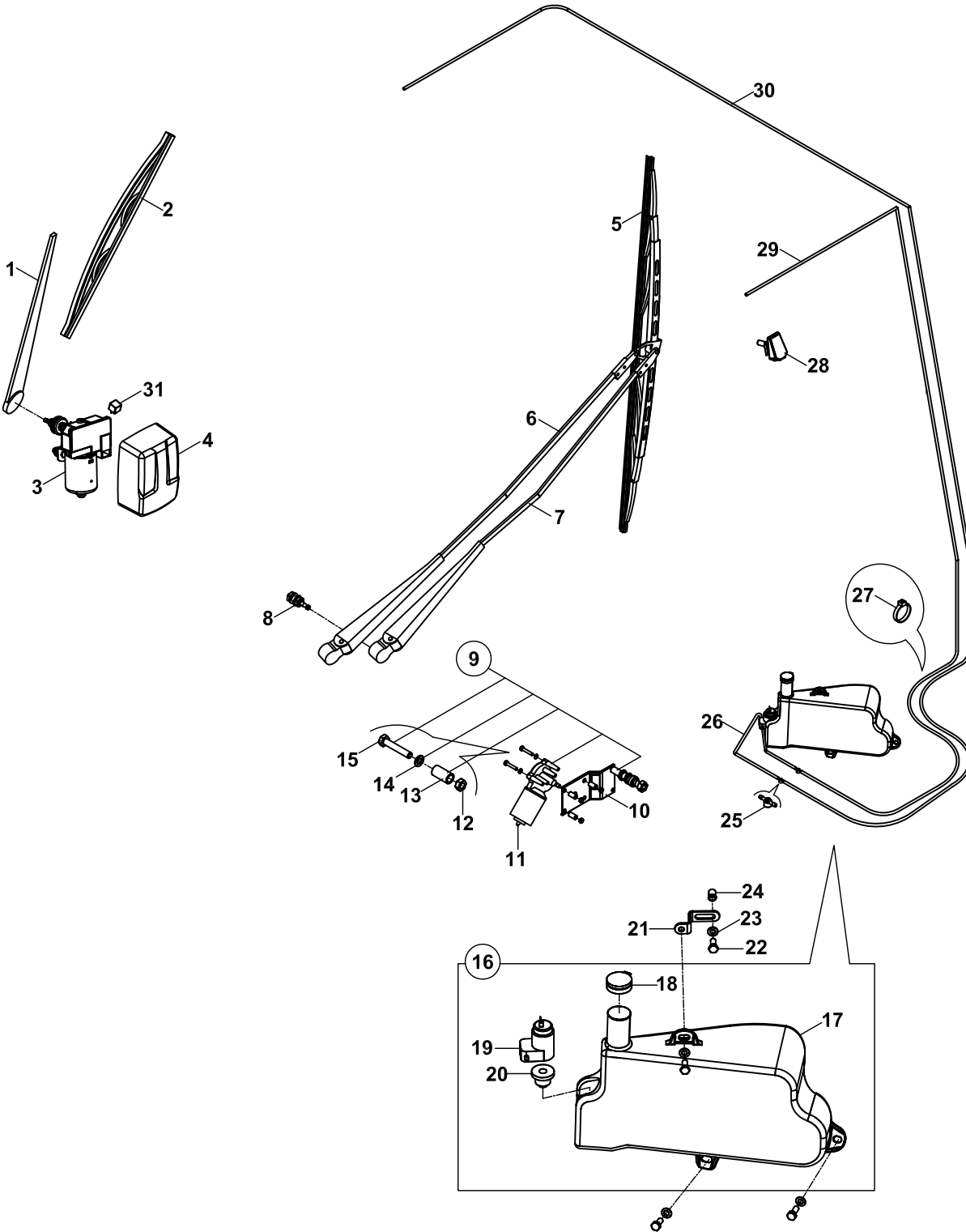
CAMLAR, ÖN- ARKA
WINDOWS, FRONT- REAR



**CAMLAR, ÖN - ARKA
WINDOWS, FRONT - REAR**

NO NO	PARÇA NO PART NO	TANIM	DESCRIPTION	ADET QTY	S.K. S.C.	SERİ NO SERIAL NO	D.T. ICA	NOT NOTE
	* F32/10772				RK			
1	F33/00600	ARKA ÇERÇEVE KOMPLE	FRAME, REAR WINDOW	1				
2	F33/21014	ARKA AÇILIR CAM	GLASS, REAR	1				
3	S33/00615	ARKA CAM ÇERÇEVESİ	FRAME, REAR WINDOW	1				
4	S33/00640	MEKANİZMA KOLU, SOL	FRAME, HANDLE, LEFT	1				
5	N03/0100013	PUL M6	WASHER M6	12				
6	N01/5890314	CİVATA M6x20	BOLT M6x20	12				
7	S33/00650	MEKANİZMA KOLU BAĞLANTISI	MECHANISM, HANDLE	2				
8	N02/5910062	SOMUN M8	NUT M8	6				
9	N03/0020011	PUL M8	WASHER M8	6				
10	S33/00625	MEKANİZMA KOLU	FRAME, HANDLE	1				
11	N03/0020018	PUL M10	WASHER M10	2				
12	S33/00630	ARKA CAM AMORTİSÖRÜ	DAMPER, REAR GLASS	2				
13	S33/00655	ARKA CAM YAN FİTİLİ	STRIP	2				
14	S33/00610	YATAKLAMA PİMİ	PIN	2				
15	S33/00635	MAKARA	ROLLEY	2				
16	S33/00645	MEKANİZMA KOLU, SAĞ	FRAME, HANDLE, RIGHT	1				
17	S33/00660	PROFİL TAPASI, SOL	PLUG, LEFT	1				
18	S33/00665	PROFİL TAPASI, SAĞ	PLUG, RIGHT	1				
19	S33/00620	ARKA CAM, ALT FİTİLİ	STRIP	1				
20	N01/0222090	CİVATA M8x16	BOLT M8x16	4				
21	N03/0108017	PUL	WASHER	4				
22	019/92636	KİLİT KARŞILIĞI	LOCK TOWARD	2				
23	020/21372	KİLİT KARŞILIĞI LAMASI	PLATE, LOCK TOWARD	2				
24	F33/21002	ÖN CAM	GLASS, FRONT	1				
25	F33/21041	ÖN CAM, SAĞ ALT	GLASS, FRONT, RIGHT, BOTTOM	1				
26	F33/21046	ÖN CAM, SOL ALT	GLASS, FRONT, LEFT, BOTTOM	1				
27	810/14418	MENTEŞE PİMİ	PIN	2				
28	N15/6450958	SIKMA KOVANI	PIN, EXPANSION	2				
29	N01/5870314	CİVATA M6x20	BOLT M6x20	2				
30	N03/0100013	PUL M6	WASHER M6	2				
31	020/12352	SAC	PLATE	1				
32	554/00601	KONTAKT SVİÇ 4' LÜ	SWITCH	1				
33	554/00611	KONTAKT SVİÇ 4' LÜ	SWITCH	1				
34	020/12353	SAC	PLATE	1				
35	814/00155	CİVATA KAPAĞI	COVER, BOLT	4				
36	N01/6010470	CİVATA M8x25	BOLT M8x25	2				
37	816/00618	FİTİL, ARKA, ÜST	STRIP, REAR, UPPER	1				

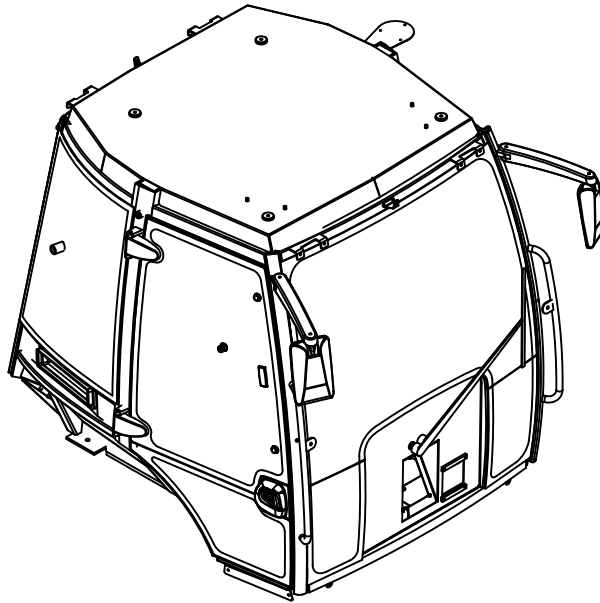
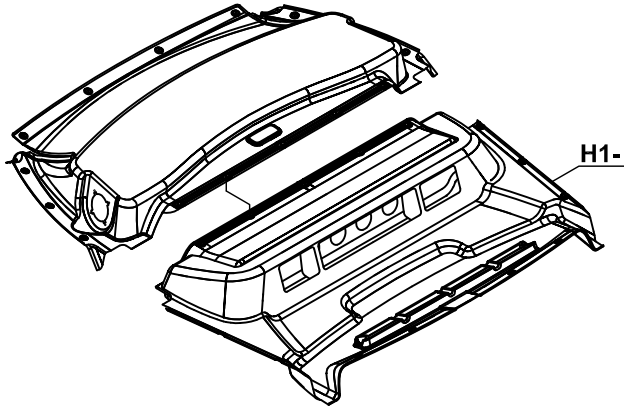
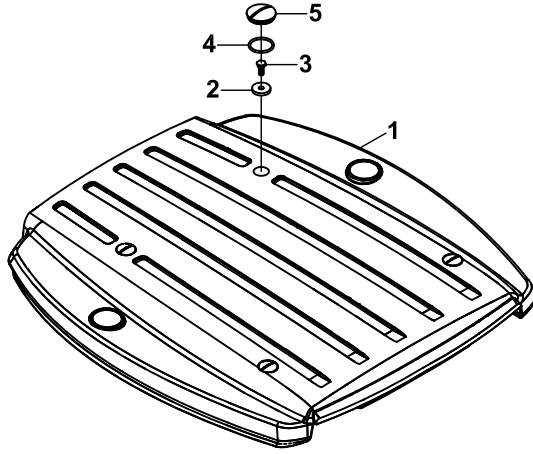
CAM SİLECEKLERİ VE TESİSATLARI WIPER SYSTEM



CAM SİLECEKLERİ VE TESİSATLARI
WIPER SYSTEM

NO NO	PARÇA NO PART NO	TANIM	DESCRIPTION	ADET QTY	S.K. S.C.	SERİ NO SERIAL NO	D.T. ICA	NOT NOTE
	* F32/10772							
	* 018/22873							
1	555/06110	SİLGİ KOLU, ARKA	ARM, WIPER, REAR	1				
2	555/07210	SİLGEÇ, ARKA	WIPER, REAR	1				
3	550/01026	SİLGİ MOTORU, ARKA	ELECTRIC MOTOR, WIPER, REAR	1				
4	F99/06400	ARKA SİLECEK MOTORU KAPLAMASI	WIPER, REAR, COVER	1				
5	555/07110	SİLECEK, ÖN	WIPER, FRONT	1				
6	555/06511	SİLECEK ANA KOLU, ÖN	ARM, WIPER, FRONT	1				
7	555/06521	SİLECEK YARDIMCI KOLU, ÖN	ARM, WIPER, AUXILIARY	1				
8	810/14439	YARDIMCI KOL MİLİ	SHAFT, AUXILIARY	1				
9	550/01401	SİLGİ MOTORU, ÖN, KOMPLE	ELECTRIC MOTOR ASSY, WIPER, FRONT	1				
10	555/06611	CAM SİLECEK MEKANİZMASI	WIPER MECHANISM	1				
11	550/01210	SİLGİ MOTORU, ÖN, KOMPLE	ELECTRIC MOTOR, WIPER, FRONT	1				
12	N02/3570182	SOMUN M8	NUT M8	3				
13	810/02020	YÜKSÜK	FERRULE	1				
14	N03/0140017	PUL M8	WASHER, M8	3				
15	N01/0222198	CİVATA(M8x45)	BOLT(M8x45)	3				
16	F32/21032	SİLECEK SU DEPOSU KOMP	WATER TANK, ASSY.	1				
17	F32/21067	SİLECEK SU DEPOSU	WATER TANK	1				
18	F32/21062	KAPAK	COVER	1				
19	550/06330	MOTOR	ELECTRIC MOTOR	1				
20	F32/21064	CONTA	GASKET	1				
21	020/12526	SU KABI BAĞLANTI SACI	BRACKET, WATER TANK	1				
22	N01/0222114	CİVATA M8x20	BOLT M8x20	3				
23	N03/0810014	PUL M8	WASHER, M8	3				
24	N02/0000200	SIKMA SOMUNU	NUT	1				
25	F32/10568	CHECK VALF	CHECK VALVE	2				
26	F99/00080	SEFFAF HORTUM	HOSE	2				
27	510/11700	KABLO BAĞI	TIE, CABLE	2				
28	F32/10565	SU FİSKİYE MEMESİ	WATER NOZZLE	2				
29	F32/10640	SEFFAF HORTUM, ÖN CAM	HOSE, FRONT WINDOW	1				
30	F32/10645	SEFFAF HORTUM, ARKA CAM	HOSE, REAR WINDOW	1				
31	540/18002	ROLE	RELAY	1				

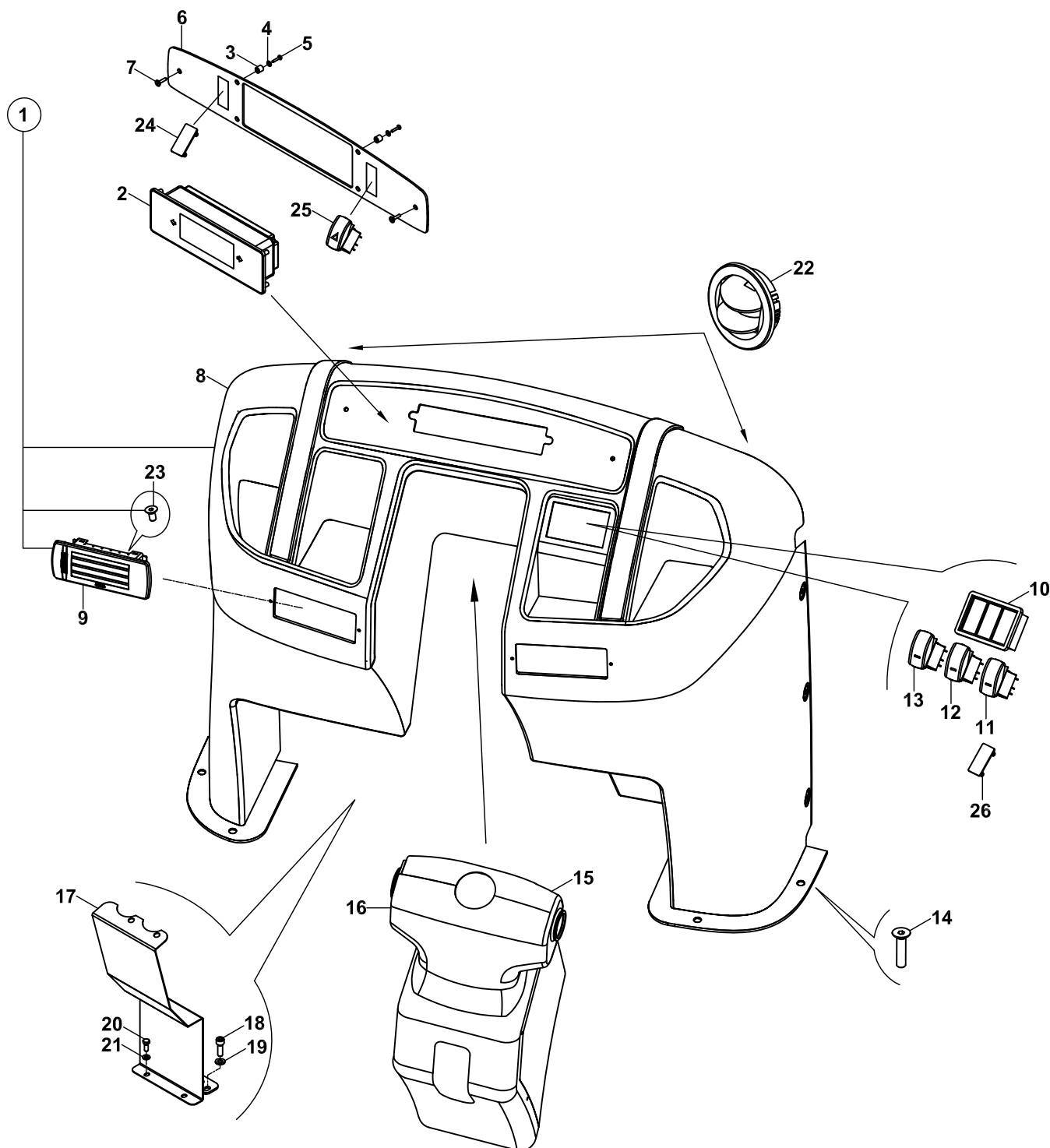
KABİN, İÇ DÖŞEMESİ VE TAVAN CAB INTERIOR TRIMMING AND ROOF



KABİN İÇ DÖŞEMESİ VE TAVAN
CAB INTERIOR TRIMMING AND ROOF

NO NO	PARÇA NO PART NO	TANIM	DESCRIPTION	ADET QTY	S.K. S.C.	SERİ NO SERIAL NO	D.T. ICA	NOT NOTE
	* 017/46000							
1	020/40267	TAVAN	ROOF	1	RK			
2	805/04300	KAPLAMALI PUL	WASHER	4				
3	N01/0222462	CİVATA M10x25	BOLT M10x25	4				
4	N10/2706902	KARE CONTA	GASKET	4				
5	814/00341	KABİN ÜSTÜ TAPASI	PLUG, ROOF	4				

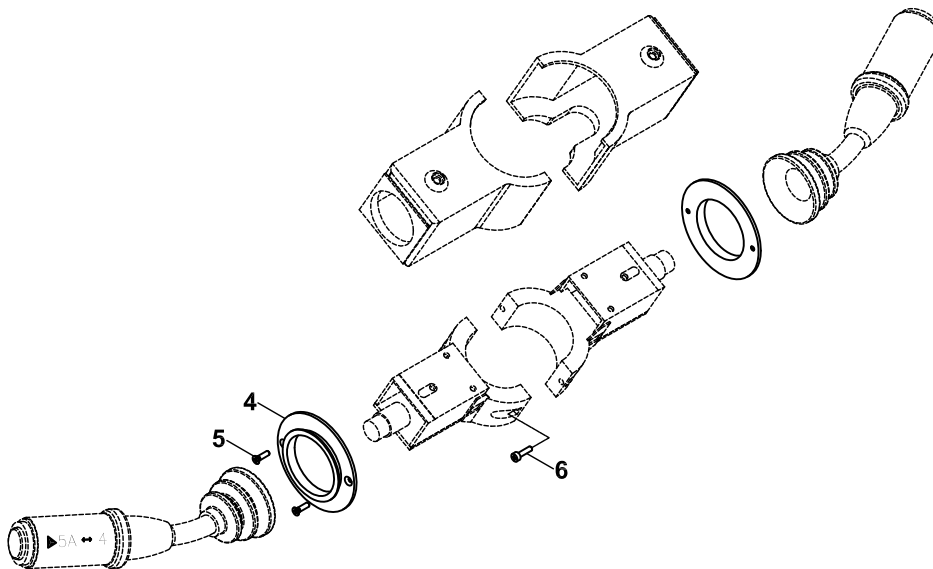
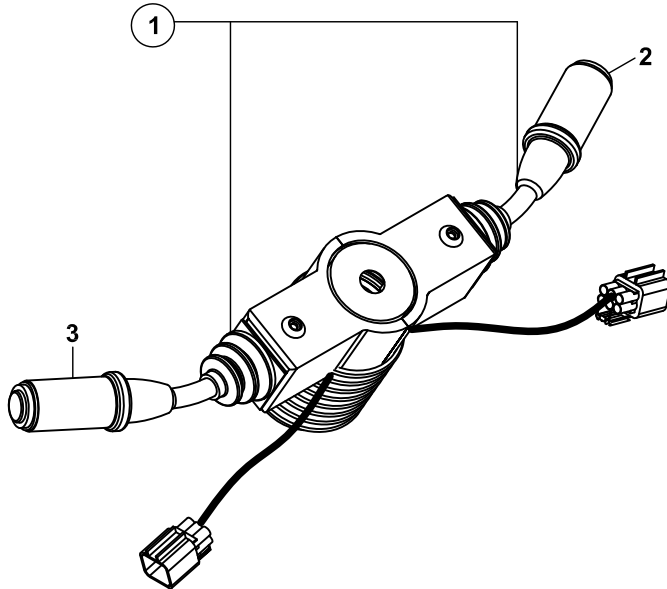
ÖN GÖĞÜS COVER, FRONT, CONTROL



**ÖN GÖĞÜS
COVER, FRONT, CONTROL**

NO NO	PARÇA NO PART NO	TANIM	DESCRIPTION	ADET QTY	S.K. S.C.	SERİ NO SERIAL NO	D.T. ICA	NOT NOTE
	* 017/48005-017/46004							
1	018/29657	ÖN GÖĞÜS, HAVA KANAL KAPAĞI KOMPL.	COVER, AIR DUCT	1	RK			
2	530/05220	LCD GÖSTERGE	DASHBOARD, LCD	1				
3	545/03000	IZOLETOR HORTUMU	HOSE	1				
4	N03/0590001	PUL (Ø3.2xØ9x1)	WASHER	2				
5	N04/1150074	SAC VIDASI (Ø2.9x9.5)	SCREW	2				
6	020/03141	LCD PANEL SACI	LCD, BRACKET	1				
7	N04/9560840	VİDA M4x20	SCREW M4x20	2				
8	020/40232	ÖN GÖĞÜS	COVER, FRONT CONTROL	1				
9	F25/20513	HAVA NOZULU	VENT, AIR	2				
10	520/35050	ÜÇLÜ ANAHTAR TABLASI	SWITCH HOUSING	1				
11A	520/20000	ANAHTAR, SARSINTISIZ YOL YÜRÜYÜŞ	SWITCH, SOFT DRIVE SYSTEM	1	OP			
11B	520/31090	DÜĞME, SARSINTISIZ YOL YÜRÜYÜŞ	BUTTON, SOFT DRIVE SYSTEM	1	OP			
12A	520/20600	ANAHTAR, PARK-FAR	SWITCH, HEADLIGHT AND TAIL LIGHT	1				
12B	520/31070	DÜĞME, PARK-FAR	BUTTON, HEADLIGHT AND TAIL LIGHT	1				
13A	520/06500	ANAHTAR, CAM SUYU	SWITCH, SCREEN WASHER	1				
13B	520/31040	DÜĞME, CAM SUYU	BUTTON, SCREEN WASHER	1				
14	N04/3701322	VİDA M6x20	SCREW M6x20	6				
15	020/40283	DİREKSİYON KOLONU KAPLAMASI, ARKA	COVER, STEERING COLUMN, REAR	1				
16	020/40284	DİREKSİYON KOLONU KAPLAMASI, ÖN	COVER, STEERING COLUMN, FRONT	1				
17	020/12309	KAPAK	COVER	1				
18	N01/5890470	CİVATA M8x25	BOLT M8x25	4				
19	N03/0810014	PUL M8	WASHER M8	4				
20	N01/0221478	CİVATA M6x15	BOLT M6x15	2				
21	N03/0100013	PUL M6	WASHER M6	2				
22	F25/20505	HAVA NOZULU	VENT, AIR	2				
23	N04/1210350	SAC VIDASI, (Ø3.9x16)	SCREW	4				
24	520/36000	KAPAK	COVER	1				
25A	520/31080	DÜĞME, 4'LÜ IKAZ	BUTTON, HAZARD WARNING LIGHT	1				
25B	520/20300	ANAHTAR, PARK-FAR	SWITCH, HEADLIGHT AND TAIL LIGHT	1				
26	520/36000	KAPAK	COVER	1				

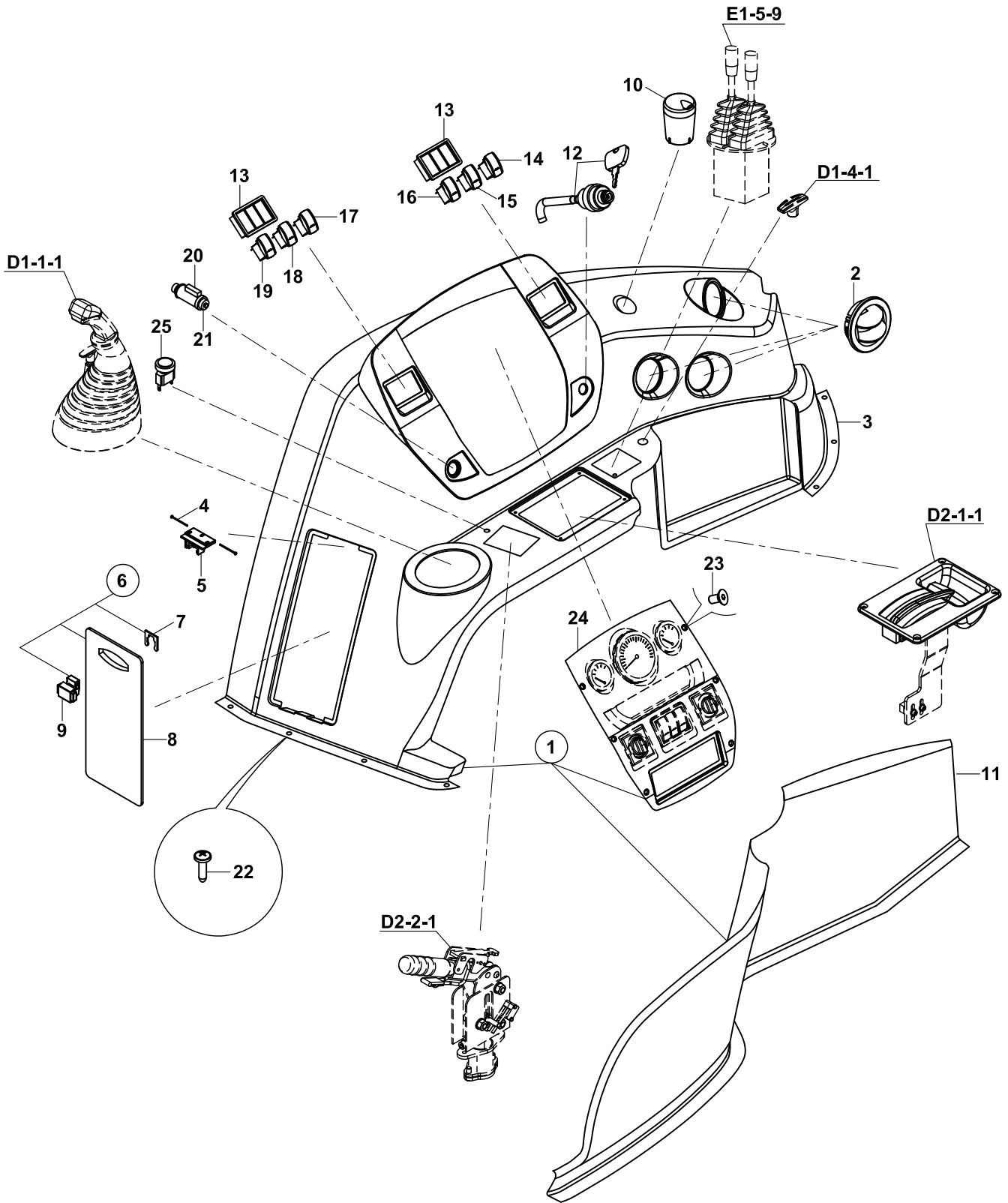
KUMANDA KOLLARI
CONTROL LEVERS



**KUMANDA KOLLARI
CONTROL LEVERS**

NO NO	PARÇA NO PART NO	TANIM	DESCRIPTION	ADET QTY	S.K. S.C.	SERİ NO SERIAL NO	D.T. ICA	NOT NOTE
	* 017/46004				RK			
1	522/05728	YÜRÜYÜŞ KOLU, KOMPLE	CONTROL LEVERS, ASSY	1				
2	522/05730	YÜRÜYÜŞ KOLU, SAĞ,KORNA, CAM SİLECEK	CONTROL LEVERS, RIGHT,	1				
3	522/05731	VİTES DEĞİŞTİRİCİ KOL, SOL	GEAR SELECTOR LEVERS, LEFT	1				
4	810/40185	DİREKSİYON KÖRÜK PLASTİĞİ	BOOT	2				
5	N04/3700568	VİDA M3x8	SCREW M3x8	4				
6	N01/5890170	CİVATA 5x16	BOLT M5x16	2				

YAN GÖĞÜS, SAĞ
COVER, SIDE, RIGHT

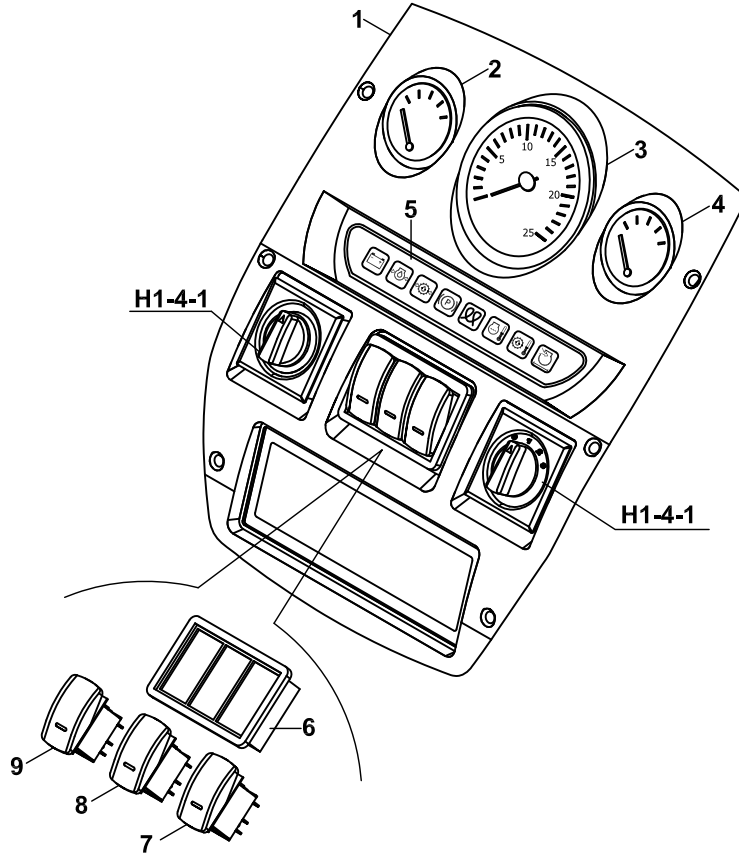


**YAN GÖĞÜS, SAĞ
COVER, SIDE, RIGHT**

NO NO	PARÇA NO PART NO	TANIM	DESCRIPTION	ADET QTY	S.K. S.C.	SERİ NO SERIAL NO	D.T. ICA	NOT NOTE
	* 017/46004							
1	018/29656	YAN GÖĞÜS, KAPAK KOMP.	SIDE COVER, COMP	1		A80001 - A80060		
	018/29658	YAN GÖĞÜS, KAPAK KOMP.	SIDE COVER, COMP	1		A80061	X	
2	F25/20505	HAVA NOZULU	VENT, AIR	3				
3	020/40144	SAĞ YAN GÖĞÜS	COVER, SIDE CONSOLE, RIGHT	1		A80001 - A80060		
	020/40147	SAĞ YAN GÖĞÜS	COVER, SIDE CONSOLE, RIGHT	1		A80061	X	
4	N13/0010090	PERÇİN	RIVET	10				
5	F99/60014	KİLİT, DIŞI	LOCK	1				
6	018/29551	KAPAK KİLİT KOMPL.	COVER, LOCK ASSY	1				
7	F99/60013	KİLİT BAĞLANTI PARÇASI	LOCK MOUNTING PART	1				
8	020/40174	KAPAK	COVER	1				
9	F99/60015	KİLİT	LOCK	1				
10	F32/18725	KÜL TABLASI	ASH PAN	1				
11	020/40145	YAN GÖĞÜS SERVİS KAPAĞI	SIDE PANEL	1				
12	520/08112	KONTAK ANAHTARI	STARTER SWITCH	1				(1)
13	520/35050	ÜÇLÜ ANAHTAR TABLASI	SWITCH HOUSING	1				
14A	520/31060	DÜĞME, KIZAK SIKMA	BUTTON, HYDRAULIC CLAMP	1				
14B	520/20000	ANAHTAR, KIZAK SIKMA	SWITCH, HYDRAULIC CLAMP	1				
15A	520/31140	DÜĞME, JOYSTİK KİLİDİ	BUTTON,JOYSTICK LOCKING	1				
15B	520/20000	ANAHTAR, JOYSTİK KİLİDİ	SWITCH,JOYSTICK LOCKING	1				
16A	520/31040	DÜĞME, CAM SUYU	BUTTON,SCREEN WASHER	1				
16B	520/06500	ANAHTAR, CAM SUYU	SWITCH, SCREEN WASHER	1				
17A	520/31240	DÜĞME, ACİL STOP	BUTTON, EMERGENCY STOP	1				
17B	520/21115	ANAHTAR, ACİL STOP	SWITCH, EMERGENCY STOP	1				
18A	520/31050	DÜĞME, YOL YÜRÜYÜŞ	BUTTON, DRIVE	1				
18B	520/20000	ANAHTAR, YOL YÜRÜYÜŞ	SWITCH, DRIVE	1				
19A	520/31020	DÜĞME, 2x4/4x4	BUTTON, 2x4, 4x4	1				
19B	520/20700	ANAHTAR, 2x4/4x4	SWITCH, 2x4, 4x4	1				
20	532/08700	ÇAKMAK AMPULU	BULP, CIGARETTE LIGHTER	1				
21A	555/30010	ÇAKMAK	CIGARETTE LIGHTER	1				
21B	555/30011	IŞIKLI HALKA	RING WITH LIGHT	1				
22	N04/3701322	VİDA M6x20	SCREW M6x20	7				
23	N04/4320245	VİDA, M5x16	SCREW, M5x16	6				
24		GÖSTERGE BAĞLANTI SACI	MOUNTING PLATE	1				☞ B2-5-2
25	554/00431	SWIC, BUTONLU, EL FRENİ	SWITCH, PARKING BRAKE	1				

NOT / NOTE: (1) ANAHTARIN ÜZERİNDE YAZAN NUMARA VEYA MAKİNANIN SERİ NUMARASINA GÖRE ANAHTAR TALEP EDİNİZ.
(1) ORDER WITH THE NUMBER INDICATED ON THE KEY OR WITH THE SERIAL NUMBER OF MACHINE.

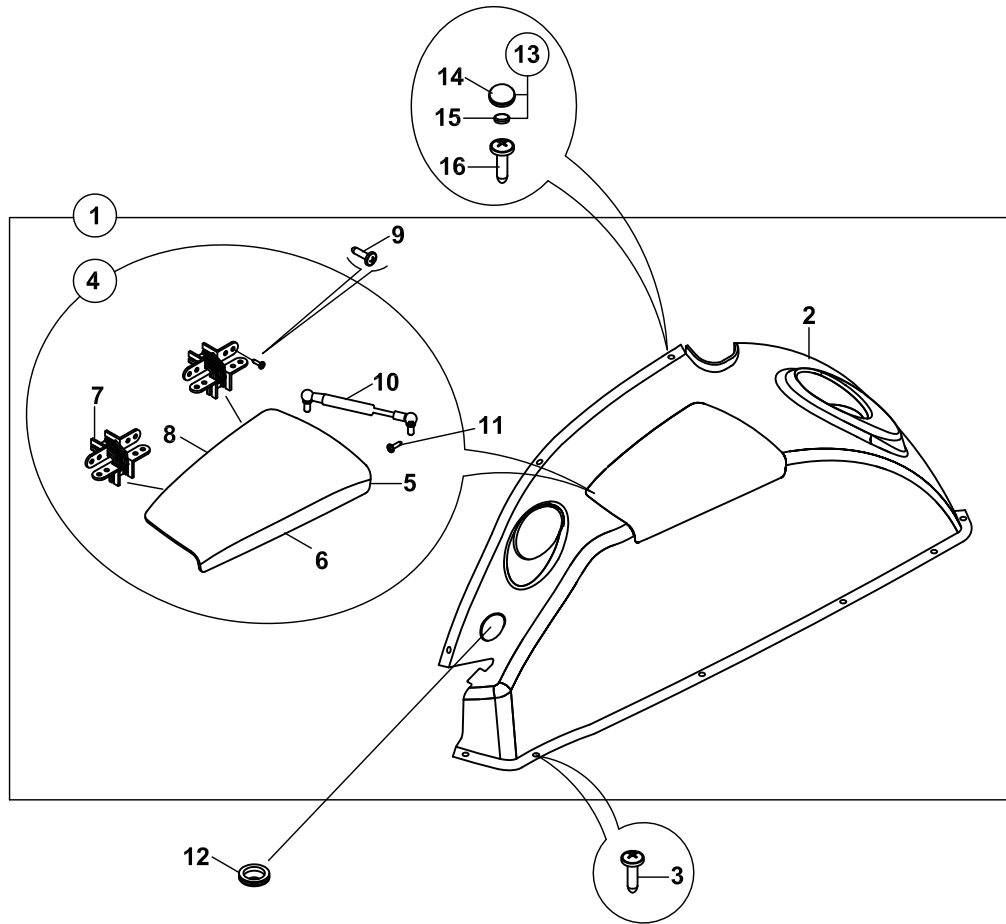
GÖSTERGE PANELİ, YAN GÖĞÜS
INSTRUMENT PANEL, SIDE, RIGHT



**GÖSTERGE PANELİ, YAN GÖĞÜS
INSTRUMENT PANEL, SIDE, RIGHT**

NO NO	PARÇA NO PART NO	TANIM	DESCRIPTION	ADET QTY	S.K. S.C.	SERİ NO SERIAL NO	D.T. ICA	NOT NOTE
1	* 017/46004 020/40141	GÖSTERGE BAGLANTI SACS	MOUNTING PLATE	1				
2	F99/20421	MOTOR HARARET GÖSTERGESİ	GAUGE, ENGINE TEMPERATURE	1				
3	F99/20401	DEVİR GÖSTERGESİ	GAUGE, TACHOMETER	1				
4	F99/20411	YAKIT GÖSTERGESİ	GAUGE, FUEL LEVER FUEL LEVER	1				
5	018/29495	ISIKLI İKAZ GÖSTERGESİ	WARNING LIGHT CLUSTER	1				
6	520/35050	ÜÇLÜ ANAHTAR TABLASI	SWITCH HOUSING	1				
7A	520/20600	ANAHTAR, KLİMA-PARKFAR	SWITCH, AIR CONDITIONER AND TAIL LIGHT	1				
7B	520/31010	DÜGME, ÇALISMA LAMBASI, ARKA	BUTTON, REAR WORKING LIGHTS, BACK	1				
8A	520/20000	ANAHTAR, DÖNER, ÇALIŞMA, YÜRÜYÜŞ	SWITCH, TILTING, WORK, DRIVE	1				
8B	520/31000	DÜGME, TEPE LAMBASI	BUTTON, BEACON	1				
9A	520/20600	ANAHTAR, KLİMA PARK-FAR	SWITCH, HEADLIGHT AND TAIL LIGHT	1				
9B	520/31010	DÜGME, ÇALISMA LAMBASI, ÖN	BUTTON, REAR WORKING LIGHTS, FRONT	1				

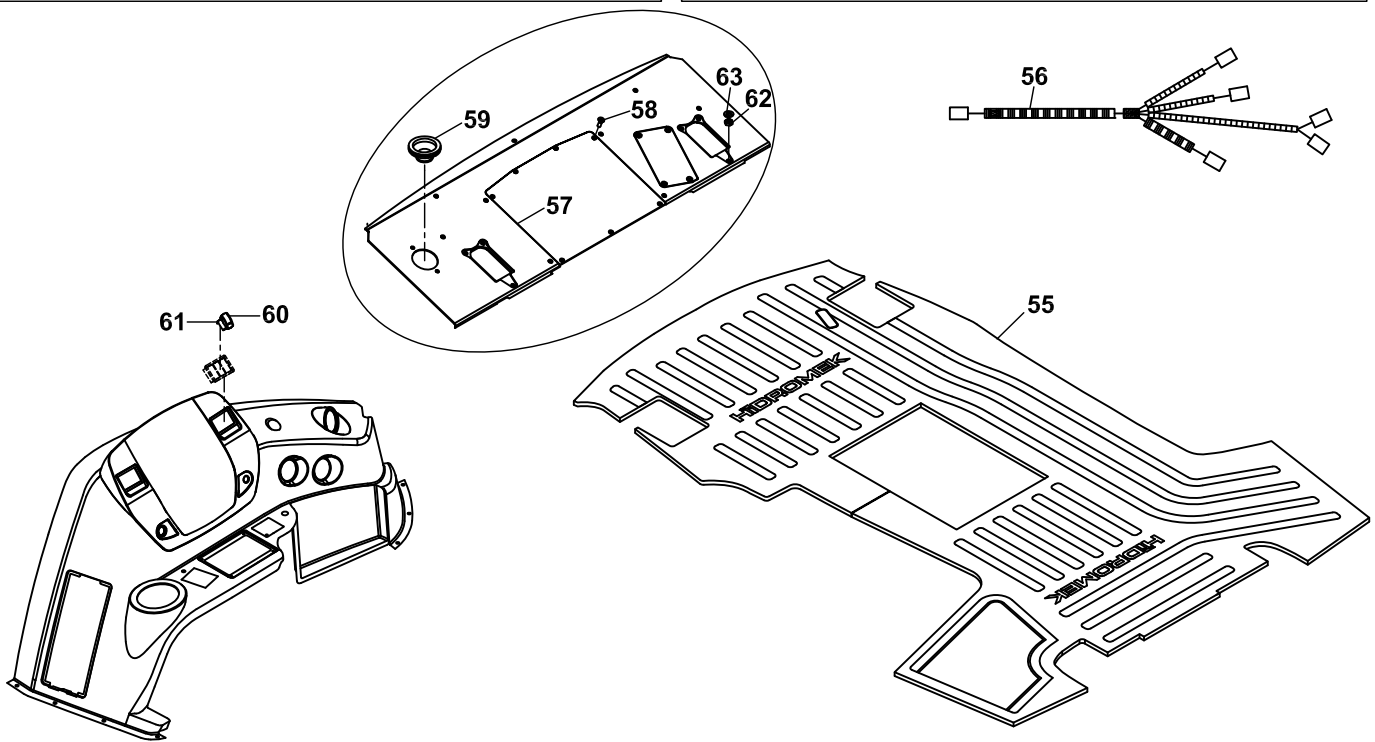
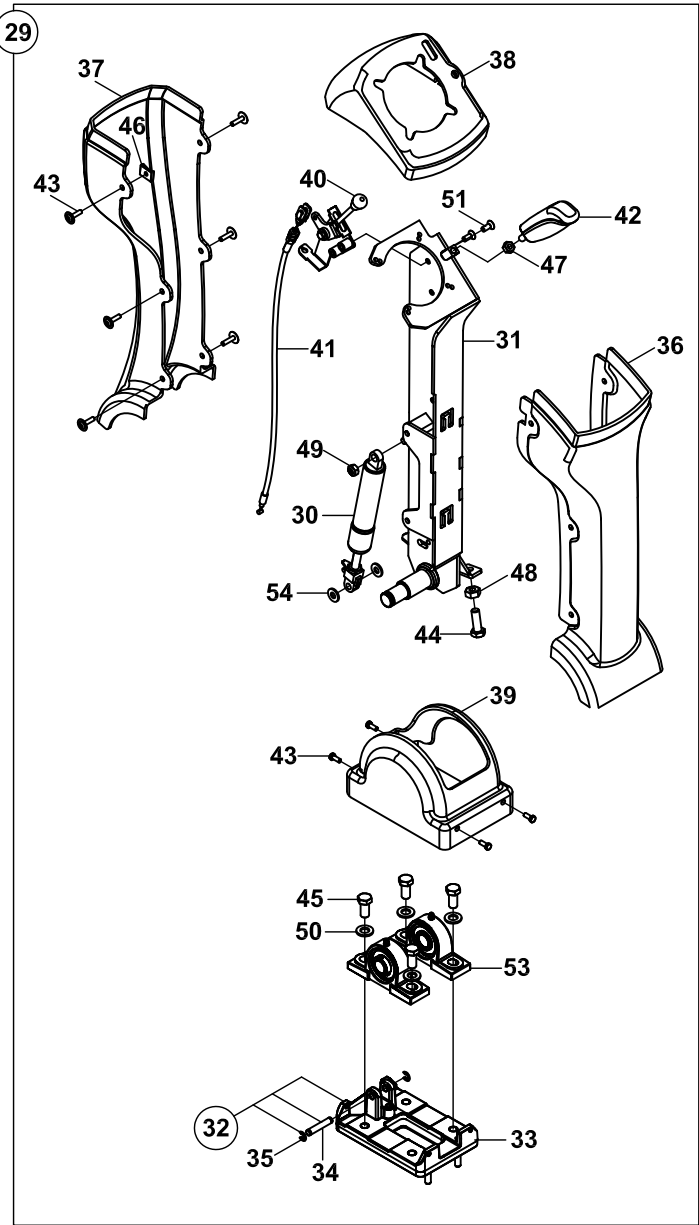
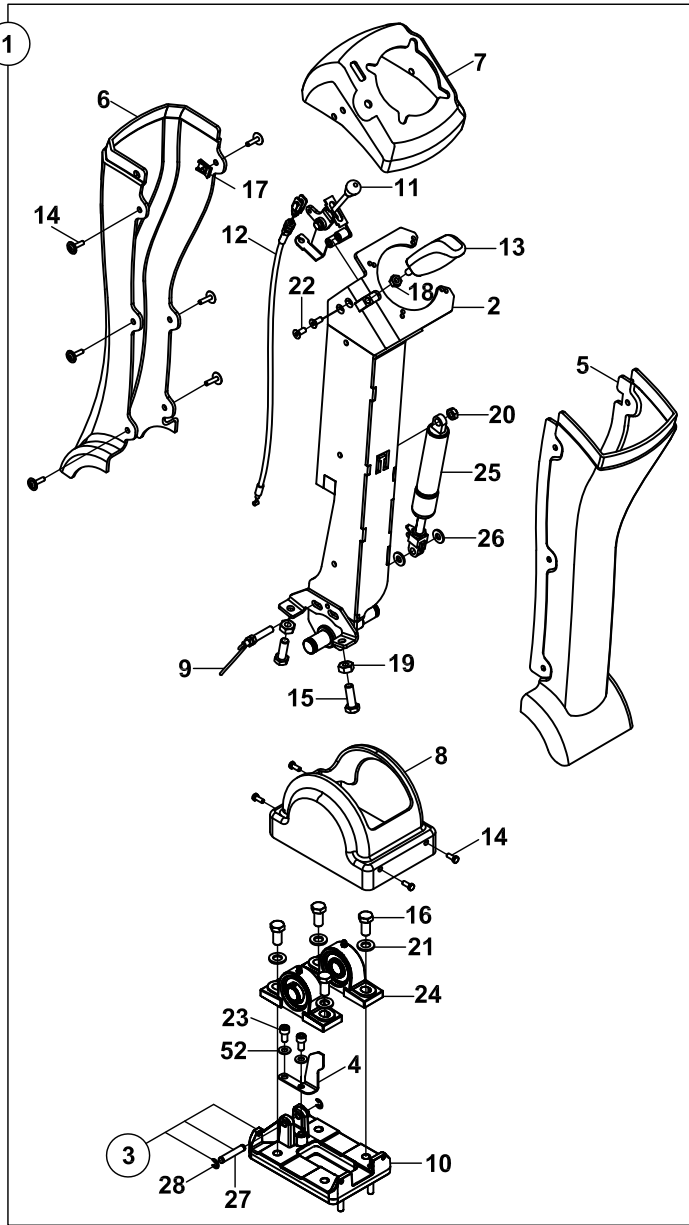
YAN GÖĞÜS, SOL
COVER, SIDE, LEFT



**YAN GÖGÜS, SOL
COVER, SIDE, LEFT**

NO NO	PARÇA NO PART NO	TANIM	DESCRIPTION	ADET QTY	S.K. S.C.	SERİ NO SERIAL NO	D.T. ICA	NOT NOTE
	* 017/46004				RK			
1	018/29660	SOL YAN GÖGÜS KOMPL.	COVER, LEFT SIDE COMPL.	1				
2	020/40129	SOL YAN GÖGÜS	COVER, LEFT SIDE	1				
3	N04/3701322	VİDA M6x20	SCREW M6x20	6				
4	018/29550	TORPİDO KAPAĞI KOMPL.	COVER COMPL.	1				
5	020/40230	TORPİDO KAPAĞI	COVER	1				
6	816/00720	FİTİL	STRIP, RUBBER	1				
7	F99/60405	MENTEŞE	HINGLE	2				
8	816/00721	FİTİL	STRIP, RUBBER	1				
9	N04/1150218	SAC VİDASI Ø3.5x19	SCREW Ø3.9x19	8				
10	F99/51015	AMORTİSÖR	DAMPER	1				
11	N04/1150194	SAC VİDASI Ø3.5x13	SCREW Ø3.9x13	3				
12	810/40084	GROMET	GROMMET	1				
13	F99/15092	KAPAK - PUL SETİ	COVER- WASHER ASSY.	3				
14	F99/15090	KAPAK	COVER	1				
15	F99/15091	PUL	WASHER	1				
16	N04/3701322	VİDA M6x20	SCREW M6x20	1				

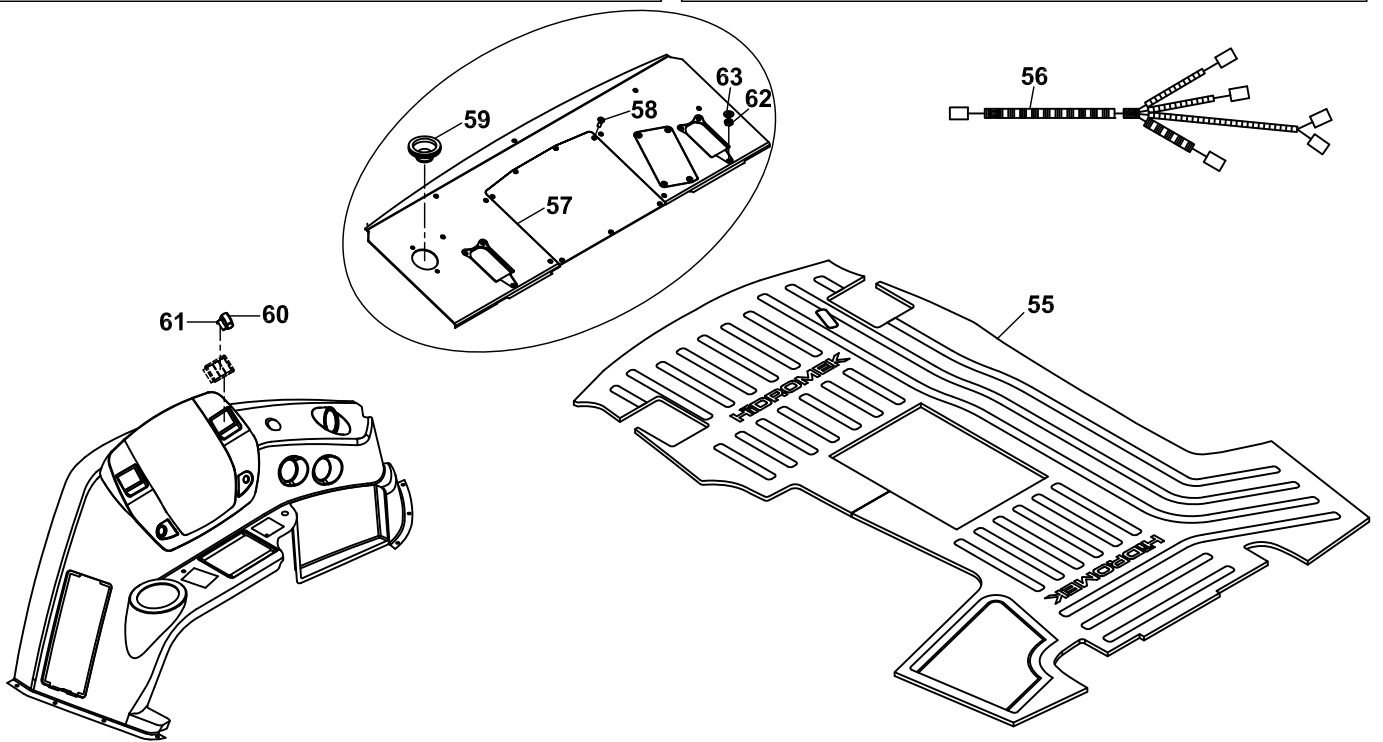
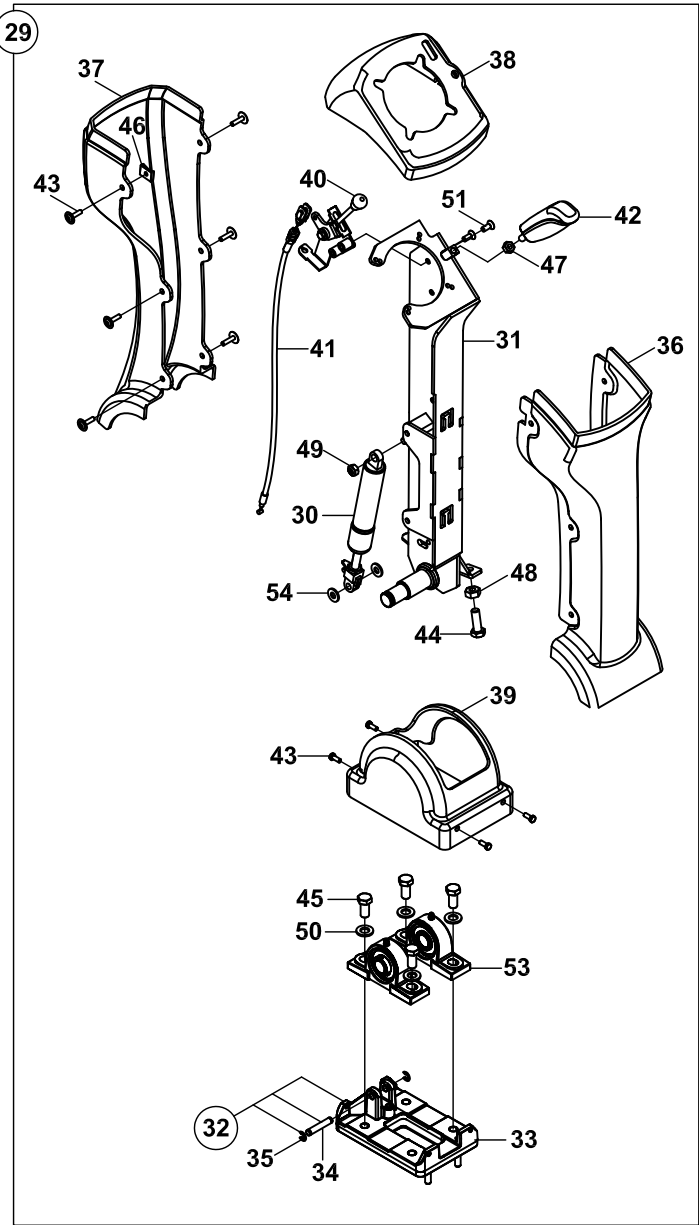
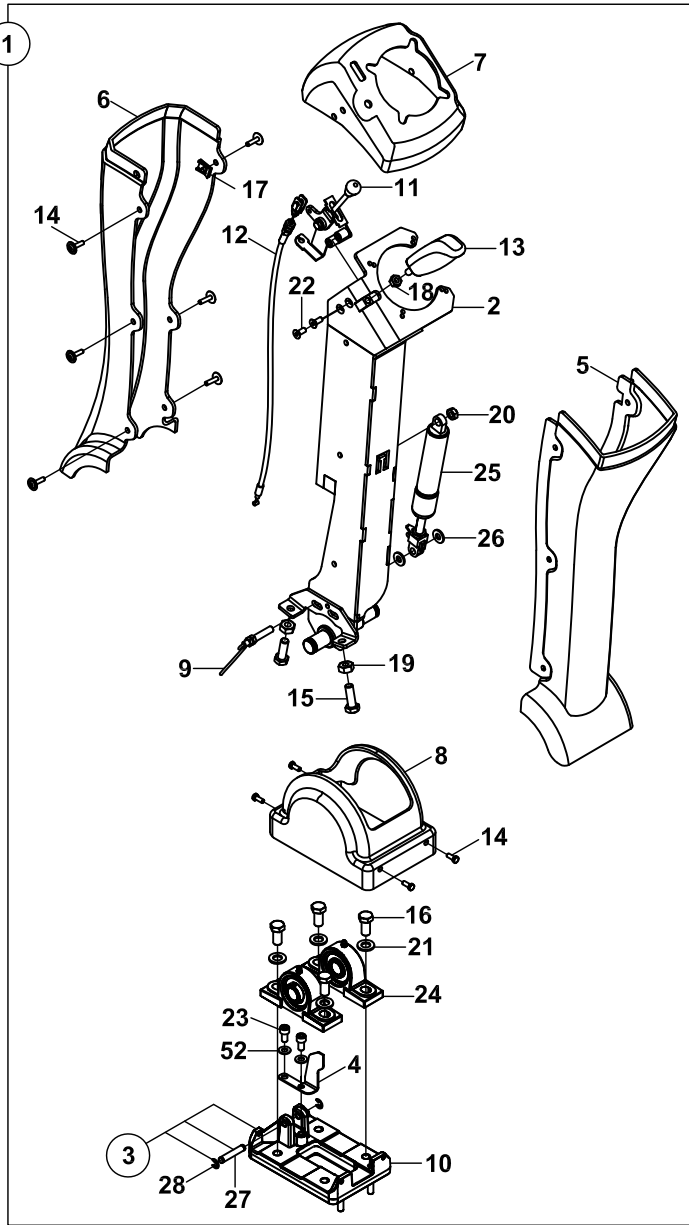
AKSESUAR, KABİN, JOYSTICK MEKANİZMALI
ACCESORIES, OPERATOR CAB, JOYSTICK MECHANISM



AKSESUAR, KABİN, JOYSTİCK MEKANİZMALI
ACCESORIES, OPERATOR CAB, JOYSTICK MECHANISM

NO NO	PARÇA NO PART NO	TANIM	DESCRIPTION	ADET QTY	S.K. S.C.	SERİ NO SERIAL NO	D.T. ICA	NOT NOTE
	* 017/47001				RK			
1	018/29106	JOYSTİCK MEKANİZMASI KOMPLE, SAĞ	MECHANISM, JOYSTICK, RIGHT	1				
2	019/91592	JOYSTİCK SAĞ KOLU	RIGHT, JOYSTICK LEVER	1				
3	018/29108	TABAN KOMPLE	BASE COMPLETE	1				
4	020/12790	SVİÇ BAGLANTI SACI	SWITCH PLATE	1				
5	020/40640	KAPLAMA, SAĞ, ÖN	COVER, RIGHT, FRONT	1				
6	020/40641	KAPLAMA, SAĞ, ARKA	COVER, RIGHT, REAR	1				
7	020/40644	KAPLAMA, ÜST, SAĞ	COVER, UPPER, RIGHT	1				
8	020/40646	KAPLAMA TABAN	COVER, BASE	1				
9	554/00033	PROXIMITY SWİÇ	PROXIMITY SWITCH	1				
10	020/40400	TABAN SACI	BASE PLATE	1				
11	F31/13111	ELCİK MEKANİZMASI	HANDLE, MECHANISM	1				
12	F31/14351	AMORTİSÖR KİLİT TELİ	CABLE, LOCK, DAMPER	1				
13	F99/06183	ELCİK	HANDLE	1				
14	N04/9602042	CİVATA M6x16	BOLT M6x16	10				
15	N01/0232486	CİVATA M10x30	BOLT M10x30	2				
16	N01/0232846	CİVATA M12x30	BOLT M12x30	4				
17	N02/000081	SOMUN, KLIPS	NUT	1				
18	N02/3580182	SOMUN M8	NUT M8	1				
19	N02/3580206	SOMUN M10	NUT M10	4				
20	N02/5910062	SOMUN M8	NUT M8	1				
21	N03/0810001	PUL M12	WASHER M12	4				
22	N04/4320362	VİDA M6x15	SCREW M6x15	2				
23	N01/5890446	CİVATA M8x16	BOLT M8x16	2				
24	N09/0990204	RULMAN	BEARING	2				
25	018/29133	AMORTİSÖR	DAMPER	1				
26	805/07009	PUL	WASHER	2				
27	020/21744	MİL	ROD	1				
28	N05/0760003	SEGMAN	RETAINING RING	2				
29	018/29107	JOYSTİCK MEKANİZMASI KOMPLE, SOL	MECHANISM, JOYSTICK, LEFT	1				
30	018/29133	AMORTİSÖR	DAMPER	1				
31	019/91593	JOYSTİCK SOL KOLU	LEFT, JOYSTICK LEVER	1				
32	018/29108	TABAN KOMPLE	BASE COMPLETE	1				
33	020/40400	TABAN SACI	BASE PLATE	1				
34	020/21744	MİL	ROD	1				
35	N05/0760003	SEGMAN	RETAINING RING	2				
36	020/40642	KAPLAMA, SOL, ÖN	COVER, LEFT, FRONT	1				
37	020/40643	KAPLAMA, SOL, ARKA	COVER, LEFT, REAR	1				
38	020/40645	KAPLAMA, ÜST, SOL	COVER, UPPER, LEFT	1				
39	020/40646	KAPLAMA TABAN	COVER, BASE	1				
40	F31/13111	ELCİK MEKANİZMASI	HANDLE, MECHANISM	1				
41	F31/14351	AMORTİSÖR KİLİT TELİ	CABLE, LOCK, DAMPER	1				
42	F99/06183	ELCİK	HANDLE	1				
43	N04/9602042	CİVATA M6x16	BOLT M6x16	10				
44	N01/0232486	CİVATA M10x30	BOLT M10x30	2				
45	N01/0232846	CİVATA M12x30	BOLT M12x30	4				
46	N02/000081	SOMUN, KLIPS	NUT	1				
47	N02/3580182	SOMUN M8	NUT M8	1				
48	N02/3580205	SOMUN M10	NUT M10	4				
49	N02/5910062	SOMUN M8	NUT M8	1				
50	N01/0810001	PUL M12	WASHER M12	4				
51	N04/4320362	VİDA M6x15	SCREW M6x15	2				
52	N03/0810014	PUL M8	WASHER M8	2				
53	N09/0990204	RULMAN	BEARING	2				
54	805/07009	PUL	WASHER	2				
55	F32/20174	PASPAS	FLOORMAT	1				

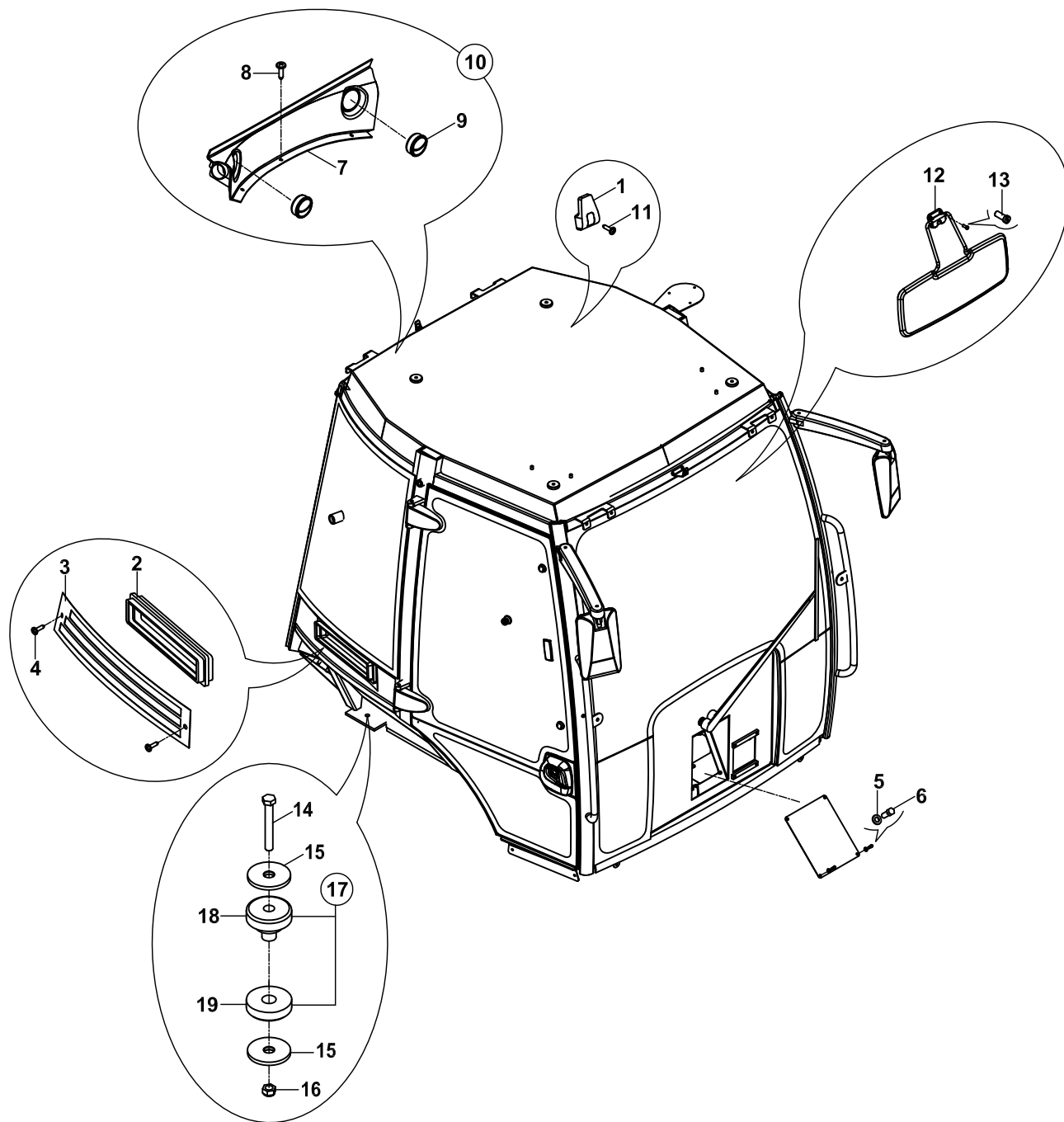
AKSESUAR, KABİN, JOYSTICK MEKANİZMALI
ACCESORIES, OPERATOR CAB, JOYSTICK MECHANISM



AKSESUAR, KABİN, JOYSTİCK MEKANİZMALI
ACCESORIES, OPERATOR CAB, JOYSTICK MECHANISM

NO NO	PARÇA NO PART NO	TANIM	DESCRIPTION	ADET QTY	S.K. S.C.	SERİ NO SERIAL NO	D.T. ICA	NOT NOTE
56		JOYSTICK KABLO TESİSATI	HARNES, JOYSTICK	1				☞ C1-14-1
57	020/21555	KUMANDA KAPAĞI	COVER	1				
58	N04/4320386	VİDA M6x20	SCREW M6x20	4				
59	810/40024	GROMET	GROMMET	1				
60	520/31140	DÜĞME, JOYSTICK KILIDI	BUTTON,JOYSTICK LOCKING	1				
61	520/20000	ANAHTAR, JOYSTICK KILIDI	SWITCH,JOYSTICK LOCKING	1				
62	N02/5910062	SOMUN M8	NUT M8	6				
63	N03/0810014	PUL M8	WASHER M8	6				

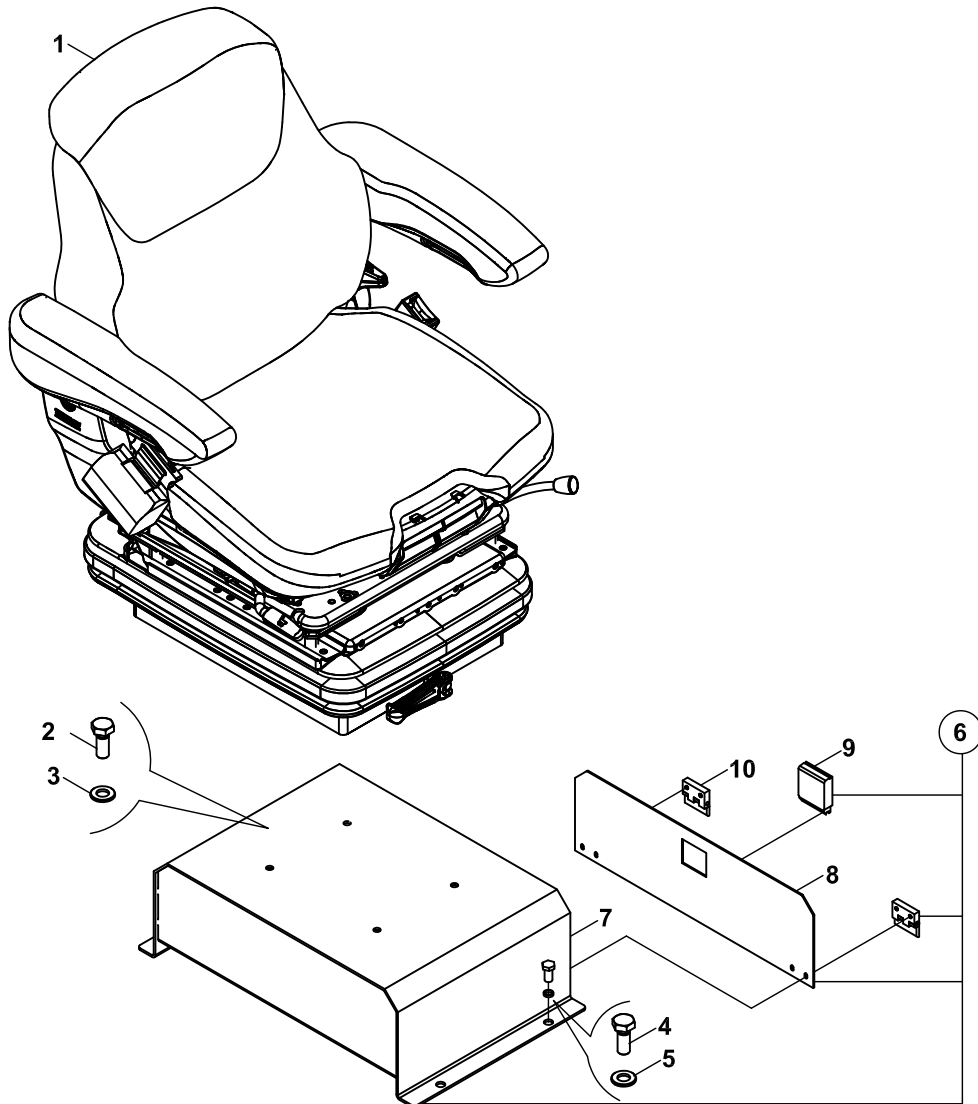
KABİN DONANIMI
ACCESSORIES, OPERATOR CAB



KABİN DONANIMI
ACCESSORIES, OPERATOR CAB

NO NO	PARÇA NO PART NO	TANIM	DESCRIPTION	ADET QTY	S.K. S.C.	SERİ NO SERIAL NO	D.T. ICA	NOT NOTE
		* 017/46000- 017/44000			RK			
1	F32/18691	CEKET ASKISI	COAT RACK	1				
2	F28/10156	FİLTRE	FILTER	2				
3	020/40293	FİLTRE KAPAĞI	COVER, FILTER	1				
4	N04/9530386	VİDA 3.9x25	SCREW 3.9x25	2				
5	N03/0100013	PUL M6	WASHER M6	4				
6	N01/0221478	CİVATA M6x15	BOLT M6x15	4				
7	020/40315	ARKA BAĞLANTI FİBERİ, ORTAK	COVER, LEVER	1				
8	N04/3701322	VİDA M6X20	SCREW 36x20	3				
9	F25/20505	HAVA NOZULU	VENT, AIR	2				
10	018/29553	ARKA BAĞLANTI FİBERİ VE NOZUL KOMPLESİ	COVER, LEVER, VENT AIR ASSY.	1				
11	N04/1671866	VİDA M5x20	SCREW M5x20	1				
12	F32/18600	GÜNEŞLİK	VISOR, SUN	1				
13	N04/1150638	VİDA Ø4.8x32	SCREW Ø4.8x32	4				
14	N01/0381908	CİVATA M20x130	BOLT M20x130	4				
15	805/00074	TAKOZ PULU	WASHER	8				
16	N02/5900242	SOMUN M20	NUT M20	4				
17	F99/60023	BAĞLANTI TAKOZU	MOUNTING, RUBBER	4				
18	F99/60025	BAĞLANTI TAKOZU, ÜST	MOUNTING, RUBBER	1				
19	F99/60024	BAĞLANTI TAKOZU, ALT	MOUNTING, LOWER	1				

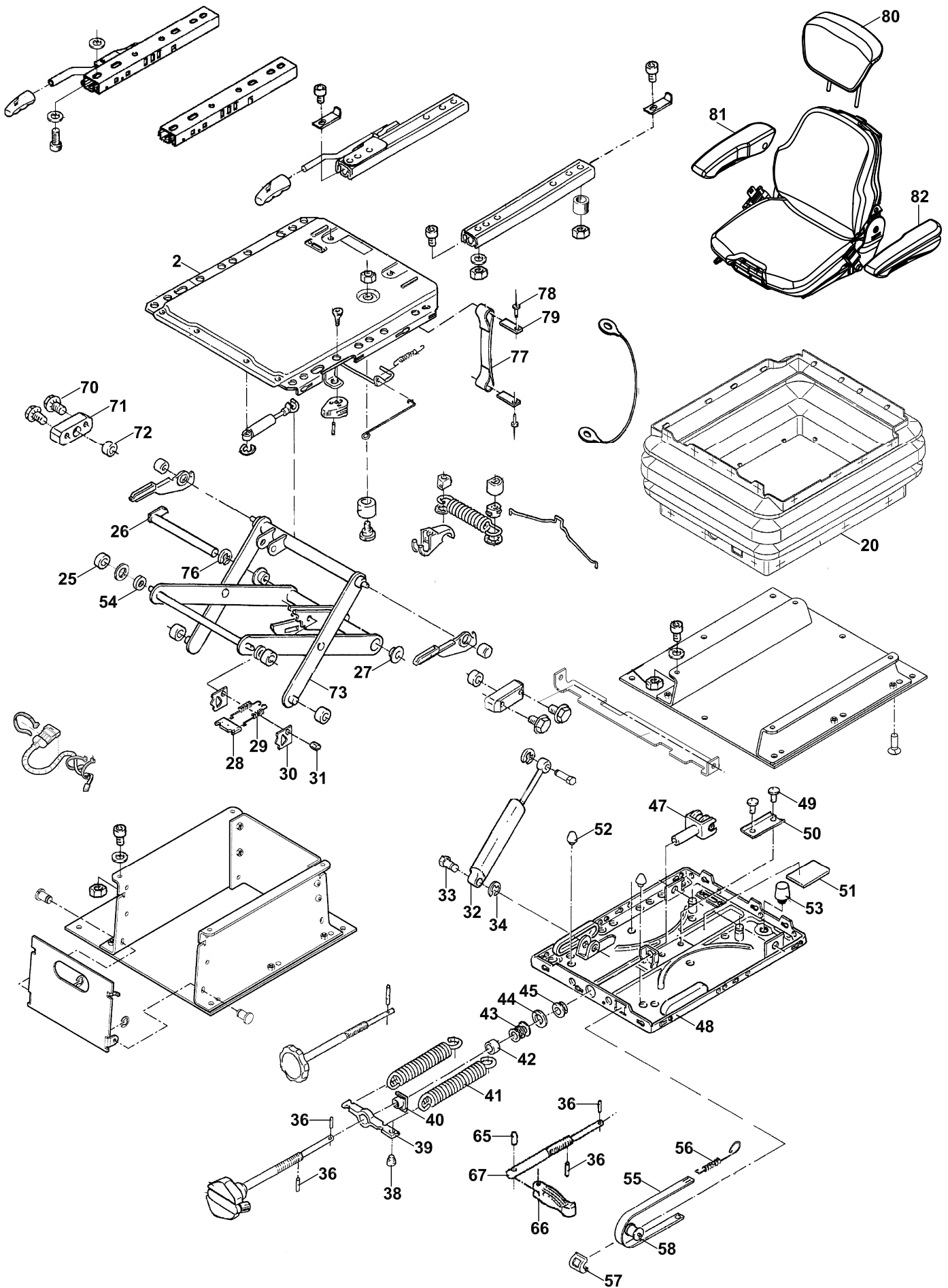
KOLTUK,(1153486),MSG85-00
OPERATOR SEAT, (1153486), MSG85-00



KOLTUK,(1153486),MSG85-00
OPERATOR SEAT, (1153486), MSG85-00

NO NO	PARÇA NO PART NO	TANIM	DESCRIPTION	ADET QTY	S.K. S.C.	SERİ NO SERIAL NO	D.T. ICA	NOT NOTE
	* 017/49001							
1	F47/00251	KOLTUK	SEAT	1	RK			☞ B2-9-1-1OP1
2	N01/0222114	CİVATA M8x20	BOLT M 8x20	4				
3	N03/0020011	PUL M8	WASHER M8	4				
4	N01/0222438	CİVATA M10x20	BOLT M 10x20	4				
5	N03/0020018	PUL M10	WASHER M10	4				
6	018/29572	KOLTUK ADAPTÖR SACI	BRACKET, SEAT ADAPTER	1				
7	019/91457	KOLTUK ADAPTÖR SACI	BRACKET, SEAT ADAPTER	1				
8	020/02241	KAPAK SACI	COVER PLATE	1				
9	F99/60016	KİLİT	LOCK	1				
10	F99/60400	MENTEŞE	HINGE	2				

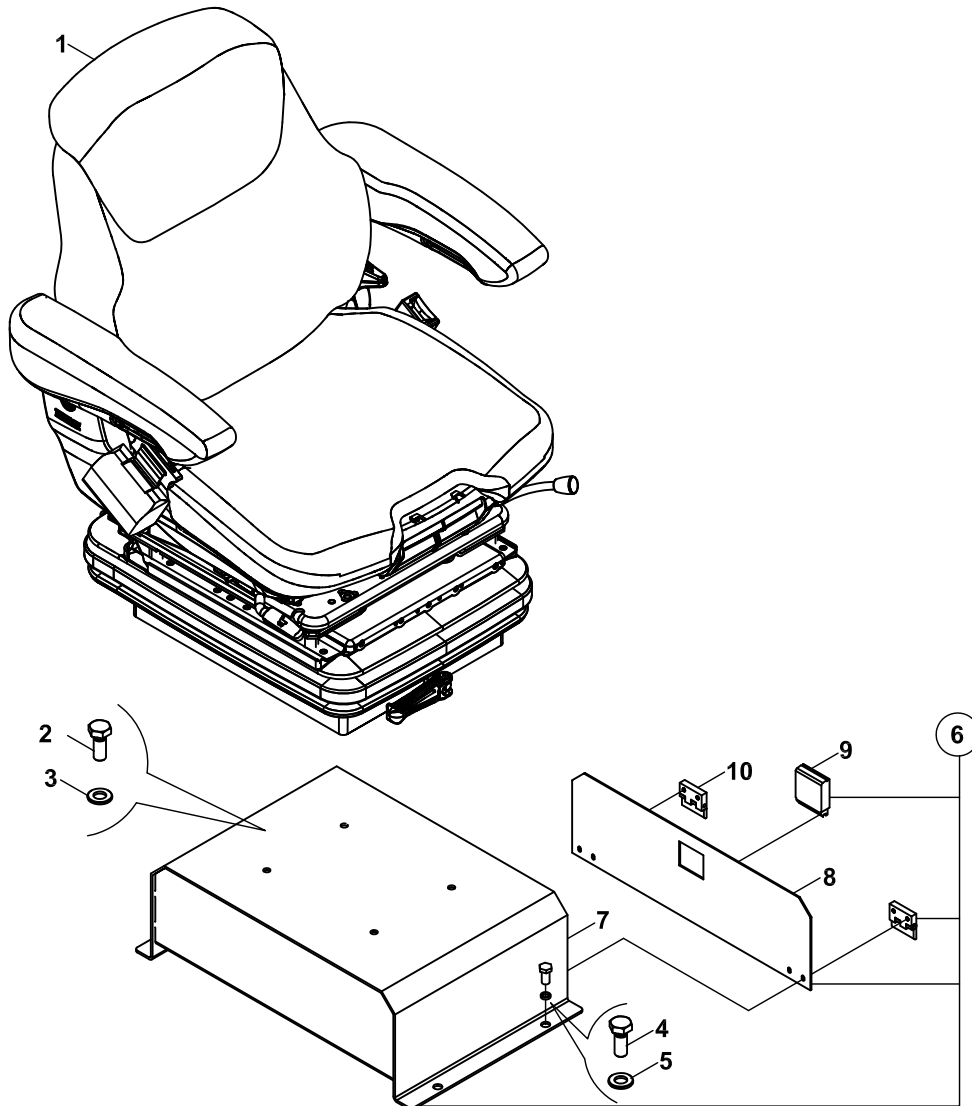
KOLTUK,(1153486),MSG85-00
OPERATOR SEAT, (1153486), MSG85-00



KOLTUK,(1153486),MSG85-00
OPERATOR SEAT, (1153486), MSG85-00

NO NO	PARÇA NO PART NO	TANIM	DESCRIPTION	ADET QTY	S.K. S.C.	SERİ NO SERIAL NO	D.T. ICA	NOT NOTE
	F47/00251				RK			
1	S47/00296	ESNEME	SUSPENSION	1				
2	S47/00292	ÜST ESNEME	SUSPENSION UPPER PART	1				
20	S47/00290	KÖRÜK	BELLOWS KIT	1				
25	S47/00259	MAKARA	ROLLER WHITE	4				
26	S47/00274	PİM PERÇİNLENMİŞ	PIN,LOCKING	1				
27	S47/00270	BURÇ	BUSHING	2				
28	S47/00258	DESTEK SACI	PLATE	1				
29	S47/00272	ÇEKME YAYI	TENSION SPRING	2				
30	S47/00279	PLAKA	RELEASE PLATE	2				
31	S47/00264	PİM	PIN,HEX	1				
32	S47/00275	AMORTİSÖR KPL.	SHOCK ABSORBER KIT	1				
33	S47/00267	PİM	PIN,HEX HEAD	2				
34	S47/00294	SEGMAN	E-CLIP	2				
36	S47/00251	GERME PİMİ	COILED STRAIGHT	2				
38	S47/00261	AGRAF	RETAINING PIN	1				
39	S47/00255	YAY ASKISI	SPRING BRACKET	1				
40	S47/00262	FLANŞLI SOMUN	NUT,FLANGE	1				
41	S47/00269	ÇEKME YAYI	TENSION SPRING	2				
42	S47/00276	BURÇ SCR.	RING SCR.	1				
43	S47/00263	AKSİYEL BİLYE YATAK	THRUST WASHER KIT	1				
44	S47/00256	PUL	WASHER	1				
45	S47/00271	PLS.BURÇ	BUSHING	1				
46	S47/00288	AĞIRLIK AYARI	WEIGHT ADJUSTMENT	1				
47	S47/00268	YATAK KOLU KPL.	FORK & BEARING KIT	1				
48	S47/00289	ALT ESNEME	BASE PLATE	1				
49	S47/00265	POP PERÇİN	RIVET	2				
50	S47/00273	U-PROFİL	U-SHAPED PROFILE	1				
51	S47/00260	LASTİK PARÇA	RUBBER PLATE	1				
52	S47/00277	TAMPON	BUMPER	2				
53	S06/41345	TAMPON	BUMPER	1				
54	S47/00285	BURÇ	BUSHING	2				
55	S47/00291	AĞIRLIK GÖSTERGESİ	WEIGHT INDICATOR	1				
56	S47/00266	YAY	TENSION SPRING	1				
57	S47/00254	GÖSTERGE PENCERESİ	GUIDE,BLK	1				
58	S47/00257	MAKARA	ROLLER	1				
65	S47/00252	KERTİKLİ GERME PİMİ	GROOVED PIN	1				
66	S47/00281	TUTAMAK	HANDLE KIT,GREY	1				
67	S47/00295	AYAR MİLİ	ADJUSTMENT SPINDLE	1				
70	S47/00284	ÖZEL CİVATA	SCREW	4				
71	S47/00287	YATAK	FIXED BEARING	1				
72	S47/00282	BURÇ	BUSHING	2				
73	S47/00278	MAKAS	SWING ARM	1				
76	S47/00293	EMNİYET SEGMANI	E-CLIP	1				
77	S47/00286	DİKİLİ KEMER	WEBBING	1				
78	S47/00253	POP PERÇİN	RIVET	2				
79	S47/00283	PLAKA	PLATE	2				
80	S47/00399	ARKALIK UZATMASI	BACKREST EXTENSION	1				
81	S47/00298	KOLÇAK, SAĞ	ARMREST, RIGHT	1				
82	S47/00297	KOLÇAK, SOL	ARMREST, LEFT	1				

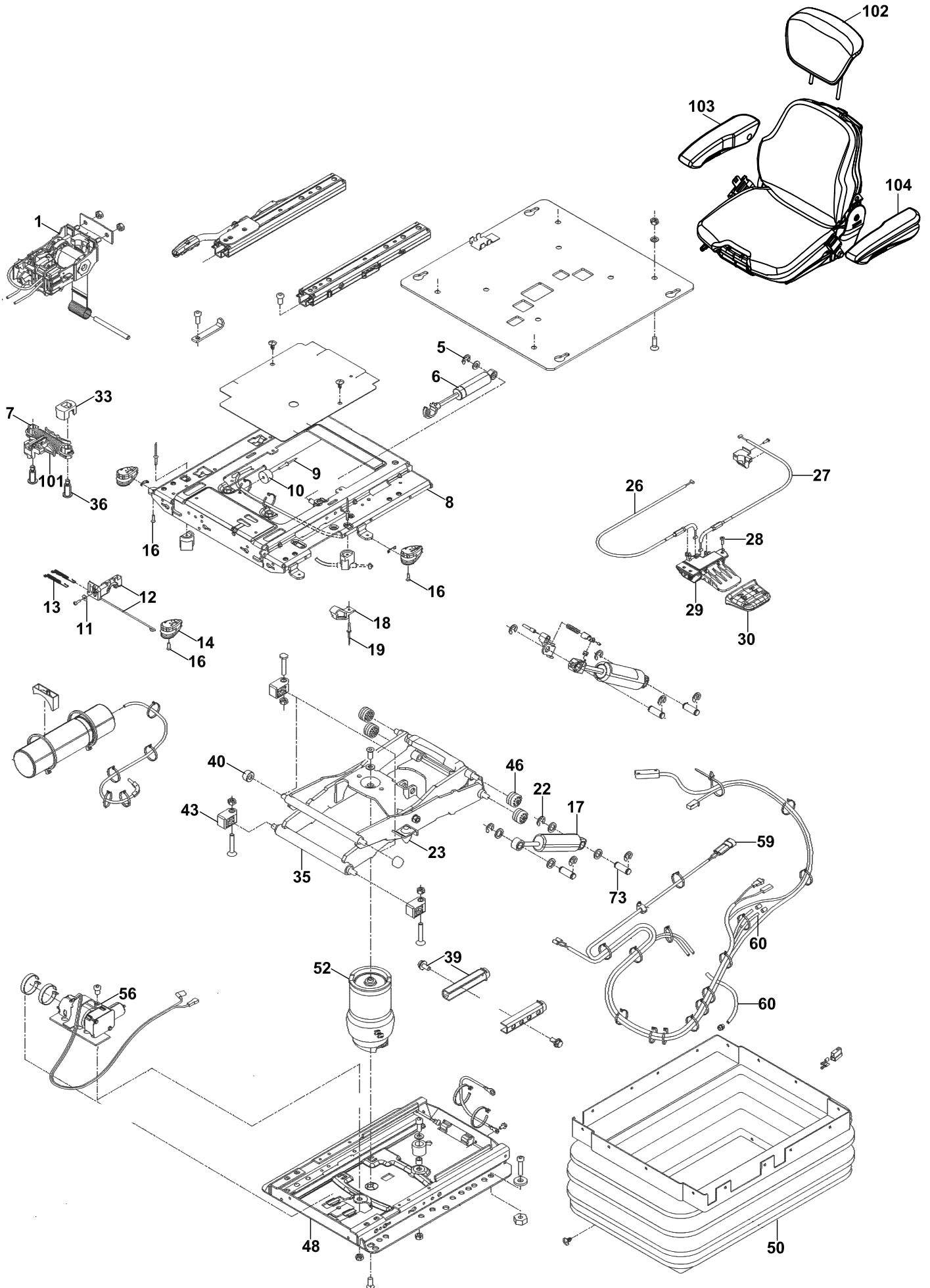
KOLTUK, HAVALI (1161684),MSG95A-06
OPERATOR SEAT, AIRPOT, (1161684), MSG95A-06



KOLTUK, HAVALI (1161684),MSG95A-06
OPERATOR SEAT, AIRPOT, (1161684), MSG95A-06

NO NO	PARÇA NO PART NO	TANIM	DESCRIPTION	ADET QTY	S.K. S.C.	SERİ NO SERIAL NO	D.T. ICA	NOT NOTE
	* 017/49000							
1	F47/00300	KOLTUK	SEAT	1	RK			☞ B2-9-1-1OP2
2	N01/0222114	CİVATA M8x20	BOLT M 8x20	4				
3	N03/0020011	PUL M8	WASHER M8	4				
4	N01/0222438	CİVATA M10x20	BOLT M 10x20	4				
5	N03/0020018	PUL M10	WASHER M10	4				
6	018/29574	KOLTUK ADAPTÖR SACI	BRACKET, SEAT ADAPTER	1				
7	019/91459	KOLTUK ADAPTÖR SACI	BRACKET, SEAT ADAPTER	1				
8	020/02241	KAPAK SACI	COVER PLATE	1				
9	F99/60016	KİLİT	LOCK	1				
10	F99/60400	MENTEŞE	HINGE	2				

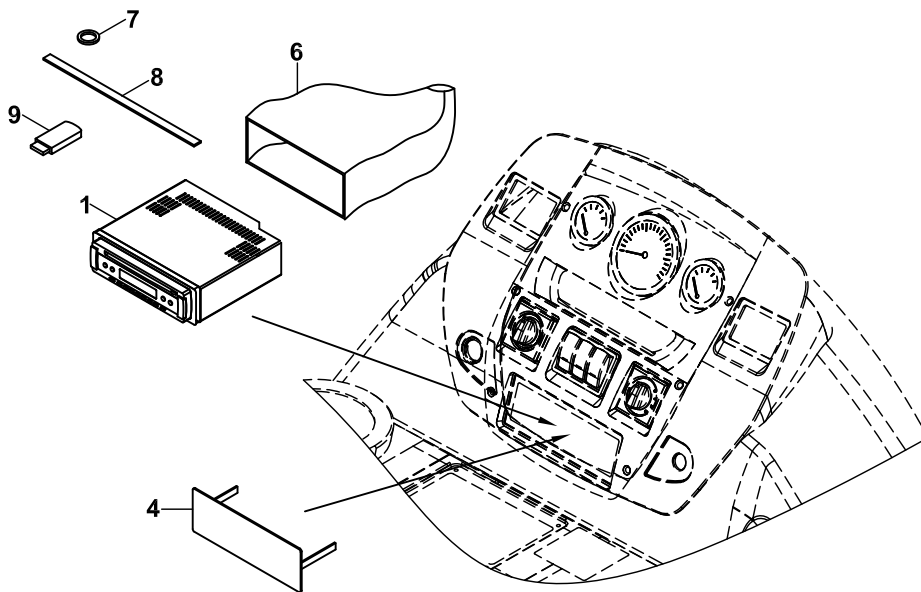
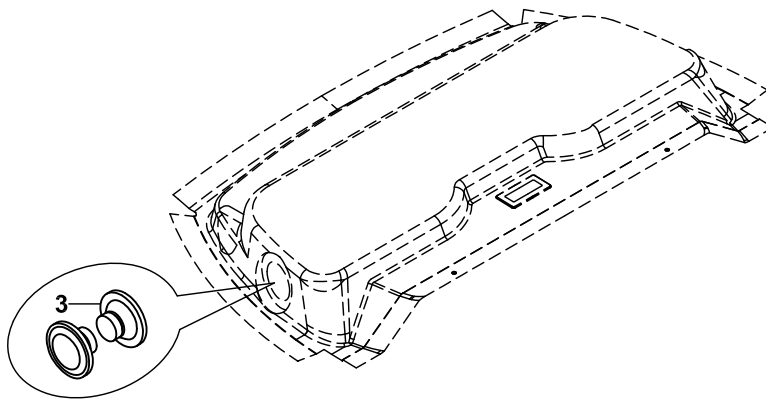
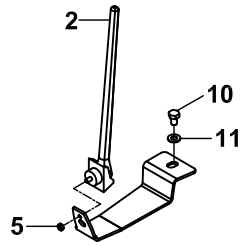
KOLTUK, HAVALI (1161684),MSG95A-06
OPERATOR SEAT, AIRPOT, (1161684), MSG95A-06



**KOLTUK, HAVALI (1161684),MSG95A-06
OPERATOR SEAT, AIRPOT, (1161684), MSG95A-06**

NO NO	PARÇA NO PART NO	TANIM	DESCRIPTION	ADET QTY	S.K. S.C.	SERİ NO SERIAL NO	D.T. ICA	NOT NOTE
	F47/00300				RK			
1	S47/00374	NİVO AYARI	LEVEL CONTROL	1				
5	S47/00327	SEGMAN	LOCK WASHER	1	K2			
6	S47/00392	YATAY ESNEME AMORTİSÖRÜ	SHOCK ABSORBER KIT	1	(K2), K1			
7	S47/00329	BURÇ	BUSHING	2	K1			
8	S47/00387	ÜST ESNEME	SUSPENSION UPPER PART KIT	1	(K3)			
9	S47/00325	POP PERÇİN	RIVET	1				
10	S47/00390	LASTİK TAMPON	BUMPER KIT	1	K1, K3			
11	S47/00332	PUL	WASHER	1	K4			
12	S47/00385	KİLİTLEME PARÇA	LOCKING LEVER KIT	1	K3, (K4)			
13	S47/00378	SÖNÜMLEME YAYI	TENSION SPRING	2	K4			
14	S47/00338	TUTAMAK	HANDLE	1	K4			
16	S47/00346	CIVATA	SCREW	1				
17	S47/00350	AMORTİSÖR	SHOCK ABSORBER KIT	1	(K5)			
18	S47/00342	DAYAMA	ENDSTOP	2	(K6)			
19	S47/00334	POP PERÇİN	RIVET	2	K1,K3,K6,K10			
22	S47/00368	SEGMAN	LOCK WASHER	4	K5, K10			
23	S47/00366	LASTİK TAMPON	DAMPING BUMPER BLACK	2	K10			
24	S47/00394	AŞINMA PARÇALARI	WEAR PARTS	1				
26	S47/00340	ÇEKME TELİ	CABLE BOWDEN HEIGHT	1	(K7)			
27	S47/00354	ÇEKME TELİ	CABLE BOWDEN HEIGHT	1	(K8)			
28	S47/00356	MERCİMEK BAŞLI CIVATA	SCREW	3	K7,K8,K9			
29	S47/00344	TUTAMAK	TRIGGERING	1	(K9),K10			
30	S47/00352	TUTAMAK	HANDLE	1	K9			
33	S47/00336	TAMPON	BUMPER	1	K1			
34	S47/00398	ESNEME	SUSPENSION	1				
35	S47/00358	MAKAS	SWING ARM KIT	1	(K10)			
36	S47/00372	ÖZEL CIVATA	BOLT,SHOULDER	2	K1			
39	S47/00348	DAYAMA	ENDSTOP KIT	1	K10,K11			
40	S47/00370	MAKARA	ROLLER KIT	2	K3,K10			
43	S47/00397	SABİT YATAK POM.	THRUST BEARING,PLASTIC	2	K10,K11			
46	S47/00330	MAKARA	ROLLER	4	K3,K10,K11			
48	S47/00360	ALT ESNEME	SUSPENSION LOWER PART KIT	1	(K11)			
50	S47/00362	KÖRÜK	BELLOWS	1				
52	S47/00376	HAVA KÖRÜĞÜ	AIR SPRING KIT	1				
56	S47/00382	KOMPRESÖR	COMPRESSOR KIT,12V	1				
59	S47/00364	BAĞLANTI KABLOSU	CONNECTING CABLE	1				
60	S47/00384	HORTUM	AIR HOSE KIT	1				
73	S47/00380	PİM	CLEVIS PIN	2	K5,K10			
101	S47/00395	YATAY ESNEME	FORE-AFT ISOLATOR	1	(K1)			
102	S47/00399	ARKALIK UZATMASI	HEADREST EXTENSION	1				
103	S47/00298	KOLÇAK, SAĞ	BACKREST, RIGHT	1				
104	S47/00297	KOLÇAK, SOL	ARMREST, LEFT	1				

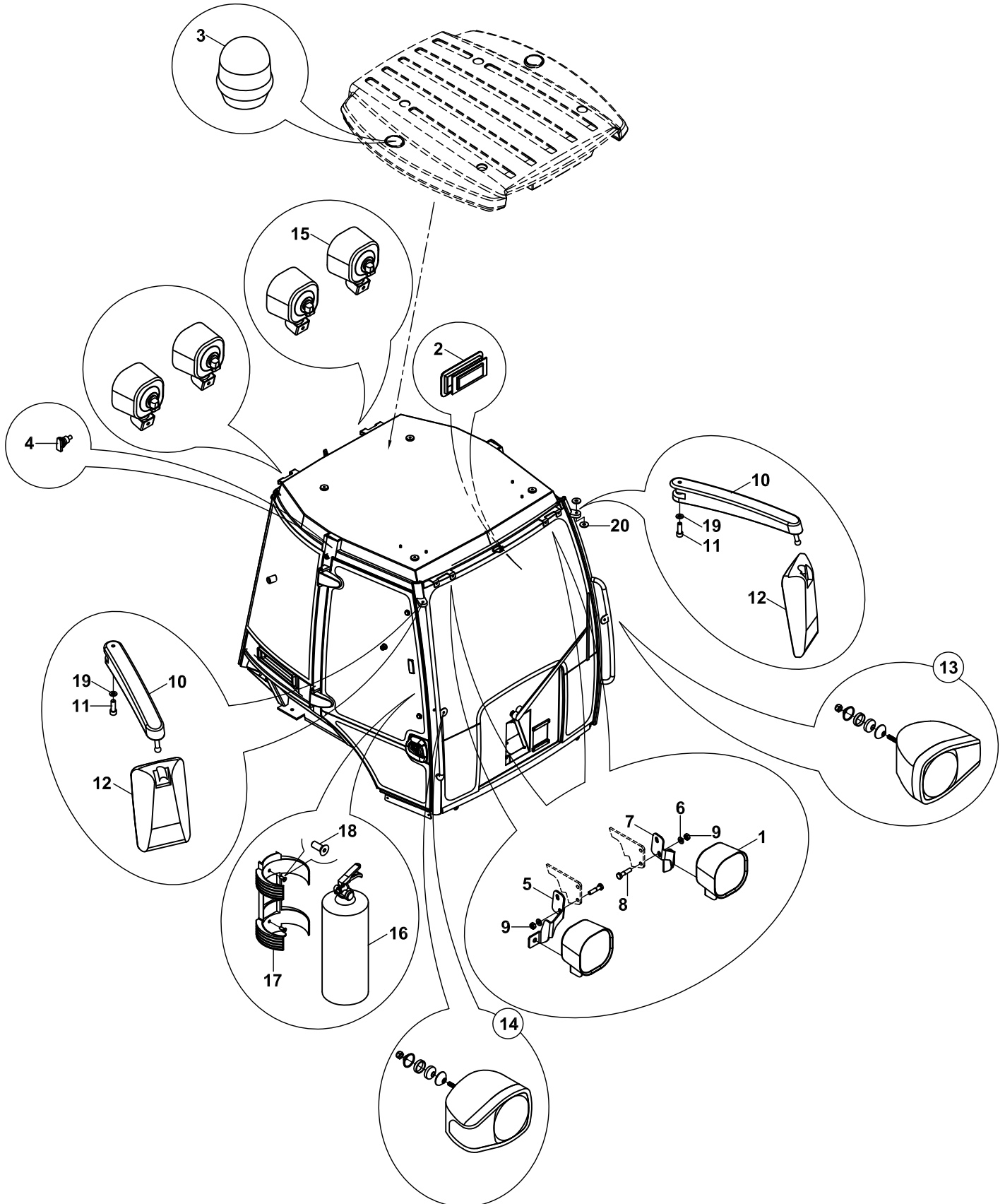
CD- PLAYER DONANIMI
CD- PLAYER SYSTEM



CD- PLAYER DONANIMI
CD- PLAYER SYSTEM

NO NO	PARÇA NO PART NO	TANIM	DESCRIPTION	ADET QTY	S.K. S.C.	SERİ NO SERIAL NO	D.T. ICA	NOT NOTE
	* 017/80000-1				RK			
1	F99/25244	CD PLAYER	CD PLAYER	1				
	F99/25245	CD PLAYER (BANDROL)	CD PLAYER (BANDEROLE)	1	A			
2	F99/25252	ANTEN	ANTENNA	1				
3	F99/25246	HOPARLÖR	SPEAKER	2				
4	019/29243	TEYP KAPAĞI	COVER	1				
5	N02/3570146	SOMUN M5	NUT M5	1				
6	H13/0421005	BANT	BAND	1				
7	510/02000	KABLO BAĞI	TIE CABLE	1				
8	816/00310	FİTİL	STRIP	1				
9	F99/25253	USB FLAS DİSK	USB FLAS DISK	1				
10	N01/0232078	CİVATA M8x16	BOLT M8x16	1				
11	N03/0020011	PUL M8	WASHER M8	1				

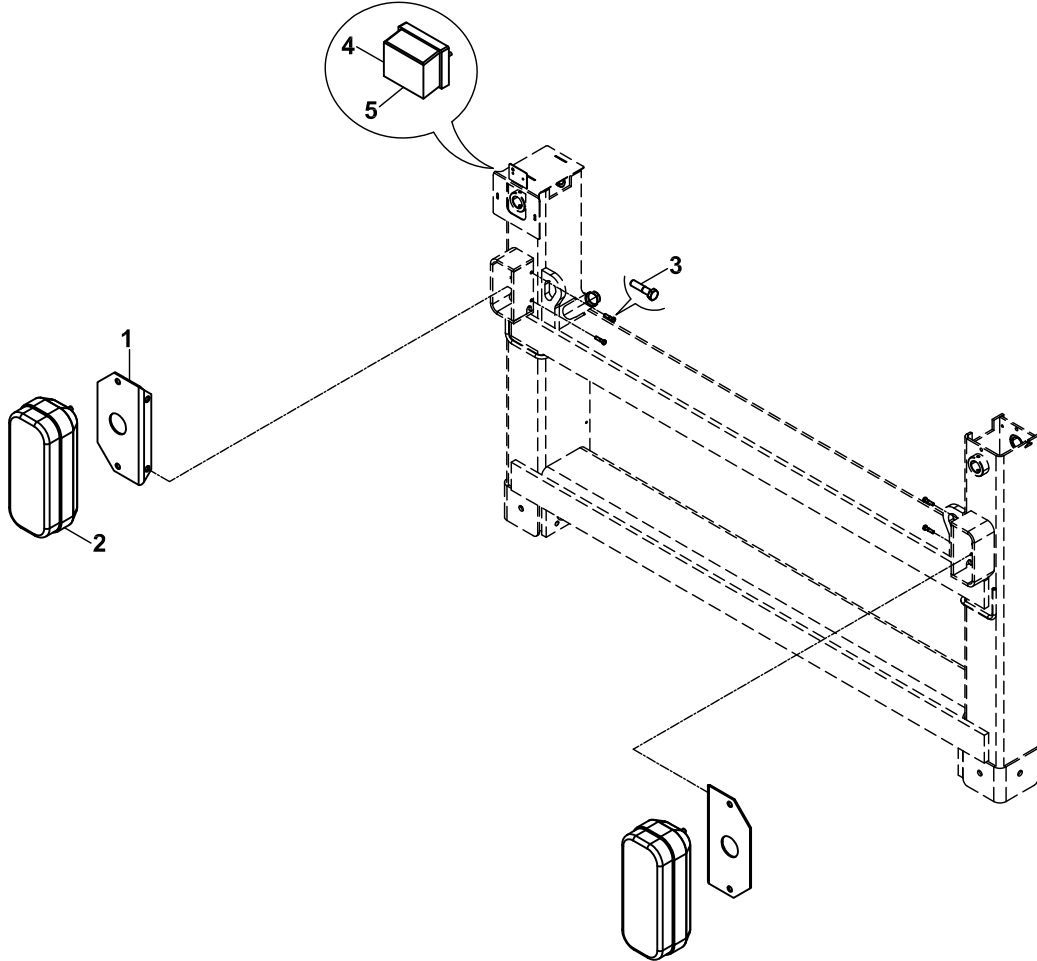
FAR VE LAMBALAR LIGHTS



**FAR VE LAMBALAR
LIGHTS**

NO NO	PARÇA NO PART NO	TANIM	DESCRIPTION	ADET QTY	S.K. S.C.	SERİ NO SERIAL NO	D.T. ICA	NOT NOTE
	* F32/10772- 017/45000				RK			
1A	526/04030	ÇALIŞMA LAMBASI, ÖN,	WORKING LIGHT, FRONT	4				
1B	532/02030	AMPUL, ÇALIŞMA LAMBASI	BULB, WORKING LIGHT	4				
2A	526/07520	LAMBA, İÇ AYDINLATMA	LIGHT, CAB INTERIOR	1				
2B	532/08805	AMPUL, İÇ AYDINLATMA	BULB, CAB INTERIOR	1				
3	526/03130	TEPE İKAZ LAMBASI	BEACON	1				
4	553/01000	PRİZ	SOCKET	1				
5	020/12633	FAR BAĞLANTI ADAPTÖRÜ	BRACKET	1				
6	N03/0020011	PUL M8	WASHER M8	4				
7	020/12632	FAR BAĞLANTI ADAPTÖRÜ	BRACKET	1				
8	N01/0232114	CİVATA M8x20	BOLT M8x20	4				
9	N02/3580182	SOMUN M8	NUT M8	3				
10	810/14479	AYNA KOLU	ARM, MIRROR	2				
11	N01/5890842	CİVATA M10x40	BOLT M10x40	2				
12	S91/00966	DİKİZ AYNASI	REARVIEW MIRROR	2				
13	526/00226	FAR, ÖN, YAN, SOL	HEADLIGHT, FRONT, LEFT	1				
14	526/00225	FAR, ÖN, YAN, SAĞ	HEADLIGHT, FRONT, RIGHT	1				
15A	526/04020	ÇALIŞMA LAMBASI, ARKA	WORKING LIGHT, BACK	4				
15B	532/02020	AMPUL, ÇALIŞMA LAMBASI	BULB, WORKING LIGHT	4				
16	F99/30300	YANGIN TÜPÜ	FIRE EXTINGUISHER	1				
17	F99/30310	PLASTİK TÜP ASKISI	BRACKET	1				
18	N04/4320362	VİDA M6x15	SCREW M6x15	2				
19	N03/0020018	PUL M10	WASHER M10	2				
20	805/07020	POLYAMİD PUL	WASHER	4				

STOP LAMBASI- KAZICI YÜKLEYİCİ
REAR LIGHTING UNIT, BACKHOE LOADER



STOP LAMBASI- KAZICI YÜKLEYİCİ
REAR LIGHTING UNIT, BACKHOE LOADER

NO NO	PARÇA NO PART NO	TANIM	DESCRIPTION	ADET QTY	S.K. S.C.	SERİ NO SERIAL NO	D.T. ICA	NOT NOTE
	* 017/36008							
1	019/92963	BAĞLANTI BRAKETİ	PLATE	2				
2	526/02610	STOP LAMBASI	STOP LIGHT	2				
3	N01/5890314	CİVATA M6x20	BOLT M6x20	4				
4	526/05000	PLAKA LAMBASI	LIGHT, REGISTRATION PLATE	1				
5	532/04000	AMPUL	BULB	1				

B

**GÖVDE
BODY PARTS**

B1

**GÖVDE MONTAJLARI
BODY PARTS MOUNTINGS**

B2

**KABİN
OPERATOR CAB**

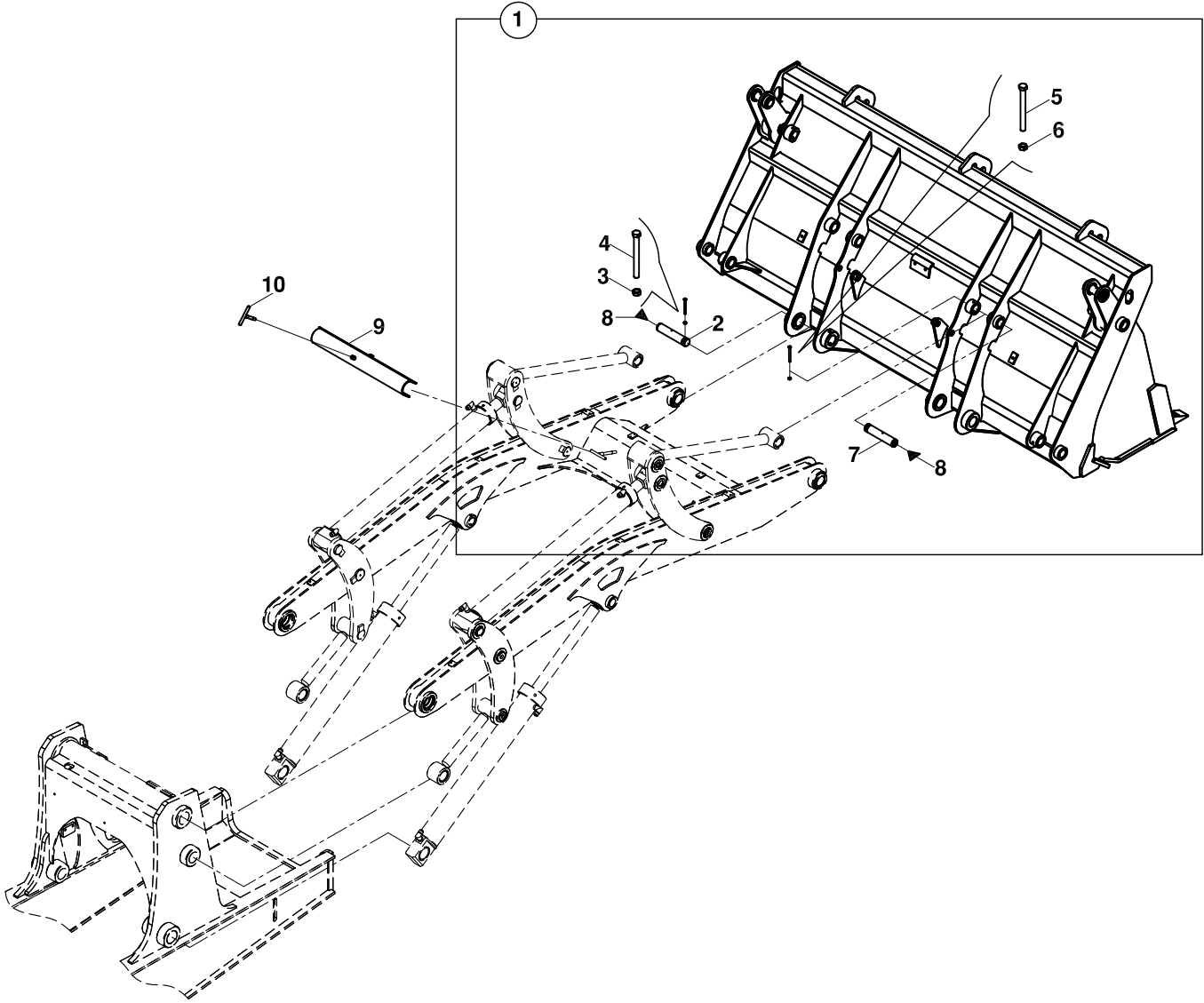
B3

**YÜKLEYİCİ
LOADER**

B4

**KAZICI
BACKHOE**

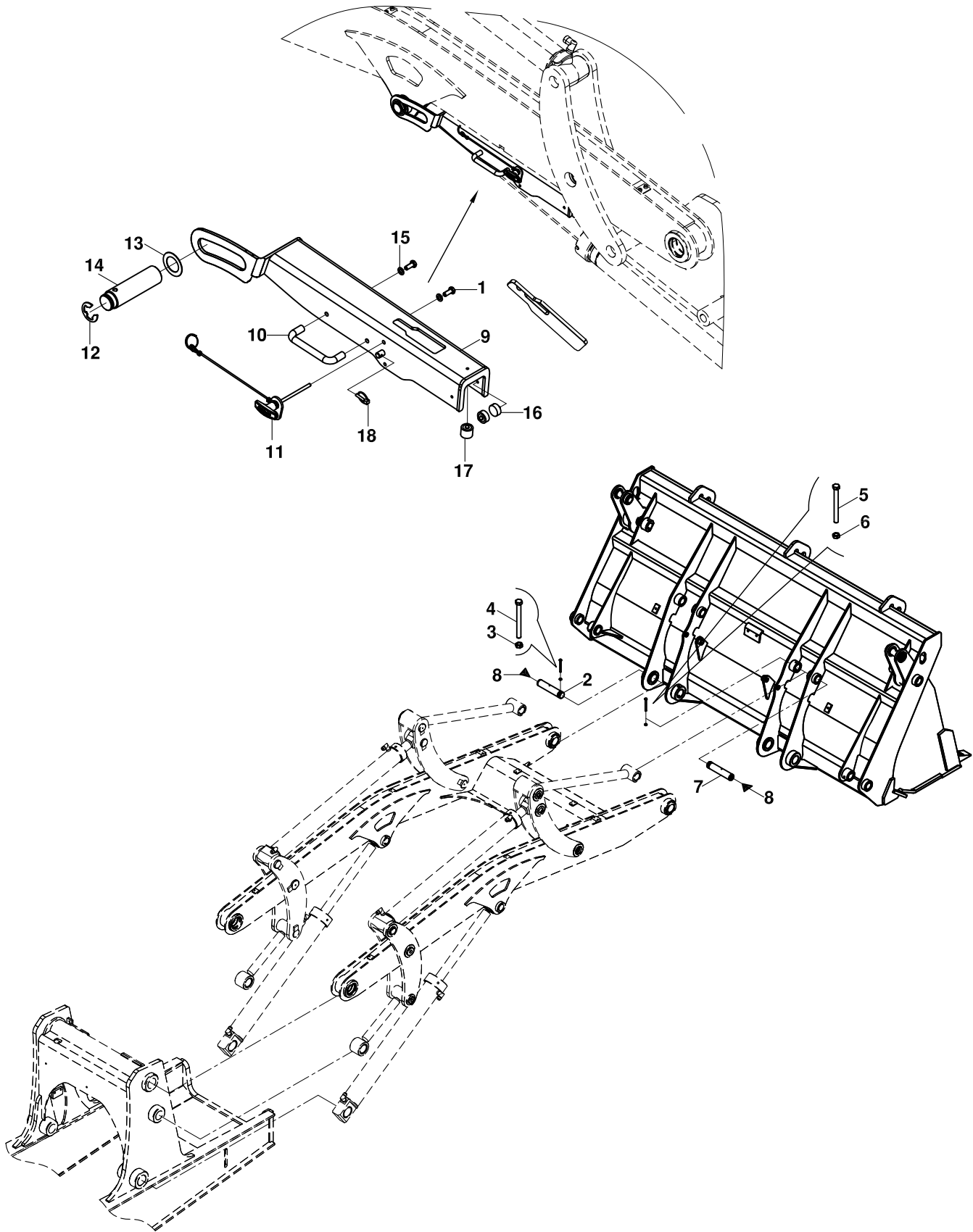
YÜKLEYİCİ ATAŞMAN BAĞLANTISI LOADER ATTACHMENT MOUNTING



YÜKLEYİCİ ATAŞMAN BAĞLANTISI
LOADER ATTACHMENT MOUNTING

NO NO	PARÇA NO PART NO	TANIM	DESCRIPTION	ADET QTY	S.K. S.C.	SERİ NO SERIAL NO	D.T. ICA	NOT NOTE
1	* 017/10000 018/90600	ATAŞMAN BAĞLANTI ELEMANLARI, KOMP.	ATTACHMENT MOUNTING COMPONENTS, ASSY.	RK 1				
2	801/04130	PİM	PİN	2				
3	N02/5900122	SOMUN M12	NUT M12	2				
4	N01/0371010	CİVATA M12x120	BOLT M12x120	2				
5	N01/0370494	CİVATA M8x80	BOLT M8x80	2				
6	N02/5900062	SOMUN M8	NUT M8	2				
7	801/04120	PİM	PİN	2				
8	N08/1210020	GRESÖRLÜK	GREASE NIPPLE	4				
9	019/90810	EMNİYET SACI	SAFETY STRUT, LOADER ARMS	1				
10	019/90815	TESPİT CİVATASI	BOLT, SAFETY STRUT	1				

YÜKLEYİCİ ATAŞMAN BAĞLANTISI
LOADER ATTACHMENT MOUNTING

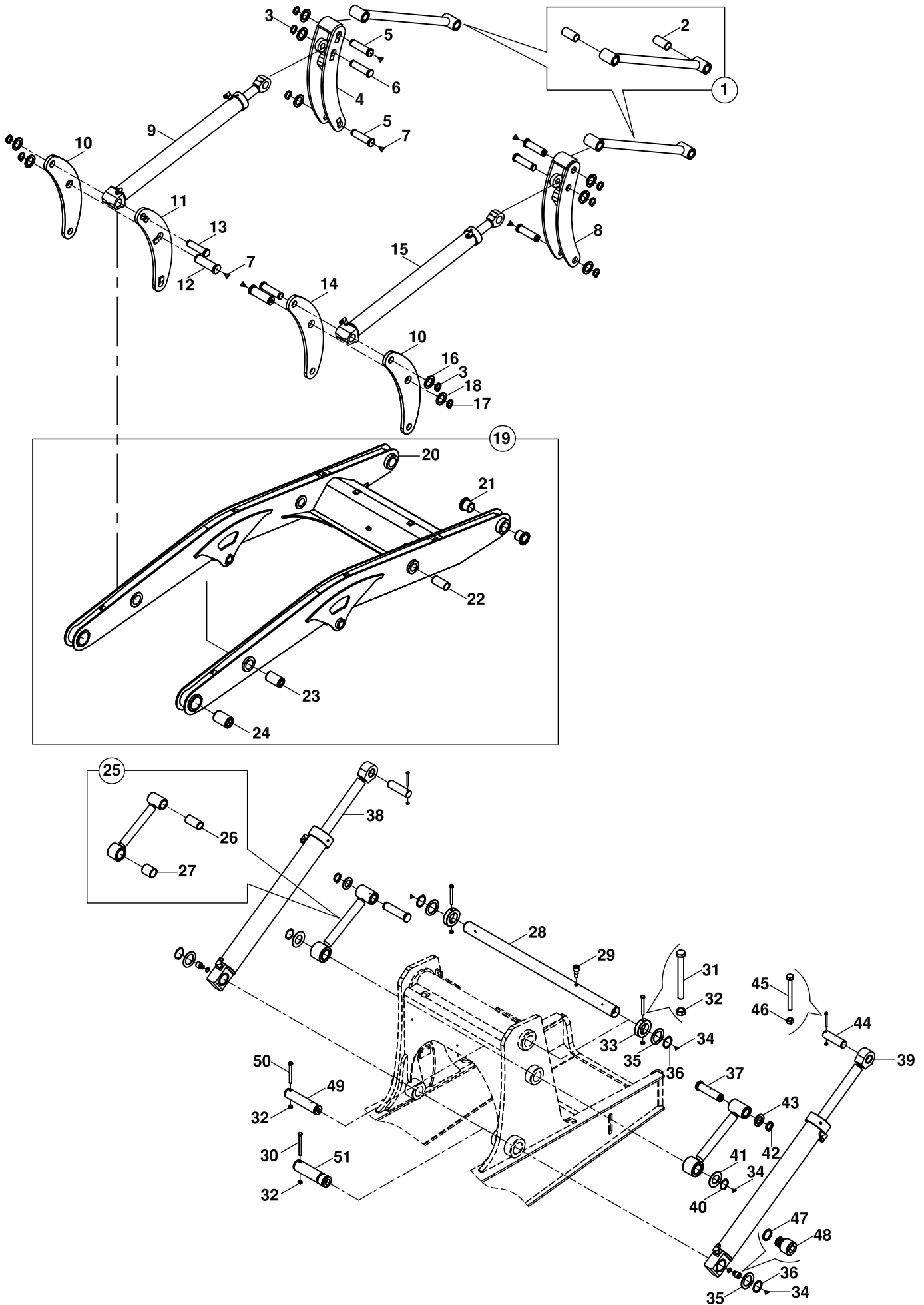


YÜKLEYİCİ ATAŞMAN BAĞLANTISI
LOADER ATTACHMENT MOUNTING

NO NO	PARÇA NO PART NO	TANIM	DESCRIPTION	ADET QTY	S.K. S.C.	SERİ NO SERIAL NO	D.T. ICA	NOT NOTE
	* 017/10000			RK				
1	N01/0232114	CİVATA M8x20	BOLT M8x20	2				
2	801/04130	PİM	PIN	2				
3	N02/5900122	SOMUN M12	NUT M12	2				
4	N01/0380998	CİVATA M12x110	BOLT M12x110	2				
5	N01/0370494	CİVATA M8x80	BOLT M8x80	2				
6	N02/5900062	SOMUN M8	NUT M8	2				
7	801/04120	PİM	PIN	2				
8	N08/1210020	GRESÖRLÜK	GREASE NIPPLE	4				
9	019/90811	EMNİYET SACI	SAFETY STRUT, LOADER ARMS	1				
10	F99/50050	KULP	HANDLE	1				
11	F99/00470	SABİTLEME PİMİ	PIN	1				
12	N05/0760018	SEGMAN	RETAINING RING	1				
13	805/00486	PUL	WASHER	1				
14	801/02068	PİM	PIN	1				
15	N03/0020111	PUL M8	WASHER M8	2				
16	810/40069	KAUÇUK TAKOZ	RUBBER MOUNTING	2				
17	810/40079	KAUÇUK TAKOZ	RUBBER MOUNTING	1				
18	N06/3006042	SABİTLEME HALKASI	COTTER PIN, SPRING	1				

NOT/NOTE: A80186, 187, 190, 191 NOLU MAKİNALARDA UYGULANMIŞTIR
ALSO APPLIED TO THE MACHINES WITH SERIAL NO A80186, 187, 190, 191

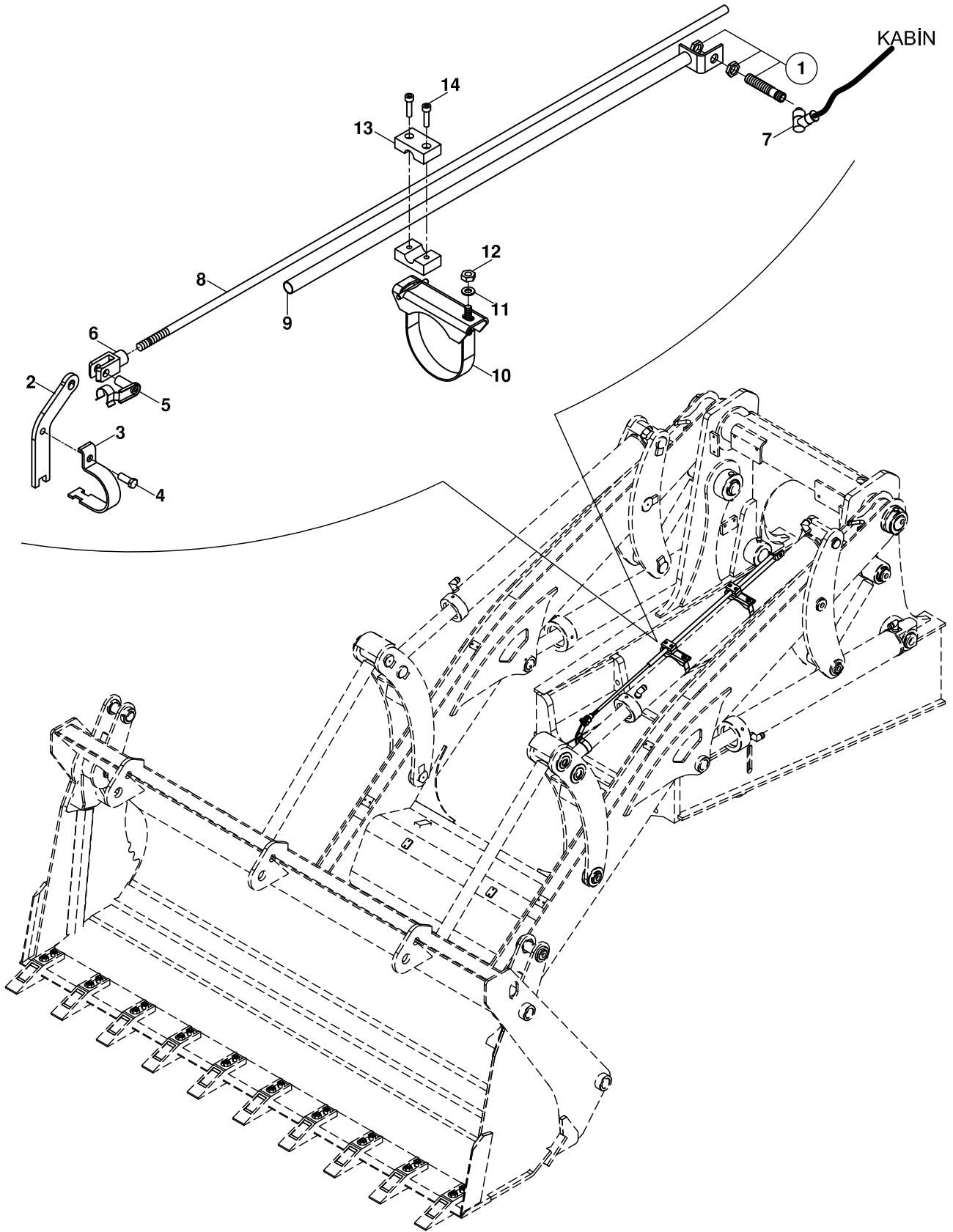
YÜKLEYİCİ MONTAJI-1, KUTU KESİTLİ KOL LOADER MOUNTING-1, LOADER ARM WITH BOX SECTION



YÜKLEYİCİ MONTAJI-1, KUTU KESİTLİ KOL
LOADER MOUNTING-1, LOADER ARM WITH BOX SECTION

NO NO	PARÇA NO PART NO	TANIM	DESCRIPTION	ADET QTY	S.K. S.C.	SERİ NO SERIAL NO	D.T. ICA	NOT NOTE
	* 017/10000			RK				
1	019/11602	GERGİ KOLU, KOMPLE	LINK, CROWD	2				
2	802/01218	BURÇ	BUSHING	2				
3	N05/0760018	SEGMAN	RETAINING RING	6				
4	019/11340	ÖN TAVŞAN KULAGI, SOL	INTERLEVER PLATE	1				
5	801/05070	PİM	PIN	4				
6	801/11110	PİM	PIN	2				
7	N08/1210020	GRESÖRLÜK	GREASE NIPPLE	6				
8	019/11341	TAVŞAN KULAGI, SAG	INTERLEVER PLATE	1				
9		DEVİRİCİ SİLİNDİR, SOL	RAM, SHOWEL, LEFT	1				E3-2-2
10	020/01607	TAVŞAN KULAGI	INTERLEVER PLATE	2				
11	019/11323	TAVŞAN KULAGI, İÇ-SOL	INTERLEVER PLATE	1				
12	801/05060	PİM	PIN	2				
13	801/11100	PİM	PIN	2				
14	019/11333	TAVŞAN KULAGI, İÇ-SAG	INTERLEVER PLATE	1				
15		DEVİRİCİ SİLİNDİR, SAG	RAM, SHOWEL, RIGHT	1				E3-2-1
16	805/00681	PUL	WASHER	10				
17	N05/0020090	SEGMAN	RETAINING RING	2				
18	805/00510	PUL	WASHER	2				
19	018/13164	YÜKLEYİCİ GÖVDESİ	LOADER ARM ASSY	1				
20	019/10225	YÜKLEYİCİ	LOADER	1				
21	802/02680	BURÇ	BUSHING	4				
22	802/01218	BURÇ	BUSHING	2				
23	802/01076	BURÇ	BUSHING	2				
24	802/01516	BURÇ	BUSHING	2				
25	019/11163	DENGE KOLU	LINK, LEVEL	2				
26	802/01218	BURÇ	BUSHING	2				
27	802/01355	BURÇ	BUSHING	2				
28	801/18111	PİM	PIN	1				
29	813/00114	ÖZEL CİVATA	BOLT	1				
30	N01/0371022	CİVATA M12x130	BOLT M12x130	2				
31	N01/0370998	CİVATA M12x110	BOLT M12x110	2				
32	N02/5900122	SOMUN M12	NUT M12	6				
33	020/21199	BİLEZİK	STOPPER, PIN	2				
34	N08/1210020	GRESÖRLÜK	GREASE NIPPLE	6				
35	805/00542	PUL	WASHER	4				
36	N05/0020104	SEGMAN	RETAINING RING	4				
37	801/05065	PİM	PIN	2				
38	151/20390	KALDIRICI SİLİNDİR, SOL	RAM, LIFT, LEFT	1				
39	151/20490	KALDIRICI SİLİNDİR, SAG	RAM, LIFT, RIGHT	1				
40	N05/0020090	SEGMAN	RETAINING RING	2				
41	805/00944	PUL	WASHER	2				
42	N05/0760018	SEGMAN	RETAINING RING	2				
43	805/00681	PUL	WASHER	2				
44	801/02067	PİM	PIN	2				
45	N01/0370470	CİVATA M8x70	BOLT M8x70	2				
46	N02/5900062	SOMUN M8	NUT M8	2				
47	N03/0221252	BAKIR PUL	WASHER	2				
48	813/00110	YAGLAMA CİVATASI	BOLT	2				
49	801/19100	PİM	PIN	2				
50	N01/0371010	CİVATA M12x120	BOLT M12x120	2				
51	801/19160	PİM	PIN	2				

KEPÇE KONUM MEKANİZMASI
SHOVEL LEVELLING MECHANISM



KEPÇE KONUM MEKANİZMASI
SHOVEL LEVELLING MECHANISM

NO NO	PARÇA NO PART NO	TANIM	DESCRIPTION	ADET QTY	S.K. S.C.	SERİ NO SERIAL NO	D.T. ICA	NOT NOTE
	* 017/10000			RK				
1	554/00033	SWİÇ , PROXSMITY	SWITCH, PROXSMITY	1	OP			
2	020/30403	KELEPÇE SACI	CLAMP PLATE	1				
3	020/11528	KELEPÇE SACI	CLAMP PLATE	1				
4	N01/0222114	CİVATA M8x20	BOLT M8x20	1				
5	F99/60056	MAFSAL ÇATALI PİMİ	PIN, CLEVIS	1				
6	F99/60051	MAFSAL ÇATALI	CLEVIS	1				
7	554/00032	KABLO	CABLE	1	OP			
8	020/21111	MEKANİZMA ÇUBUĞU	MECHANISM BAR	1				
9	019/92208	SWİÇ BAĞLANTI BORUSU	PIPE, SWITCH MOUNTING	1				
10	810/53095	KELEPÇE KOMPLE	CLAMP, ASSY	2				
11	N03/0100016	PUL M8	WASHER M8	2				
12	N02/3570182	SOMUN M8	NUT M8	2				
13	N07/2016013	KELEPÇE GÖVDESİ	CLAMP BODY	4				
14	N01/5870350	CİVATA M6x30	BOLT M6x30	4				

B

**GÖVDE
BODY PARTS**

B1

**GÖVDE MONTAJLARI
BODY PARTS MOUNTINGS**

B2

**KABİN
OPERATOR CAB**

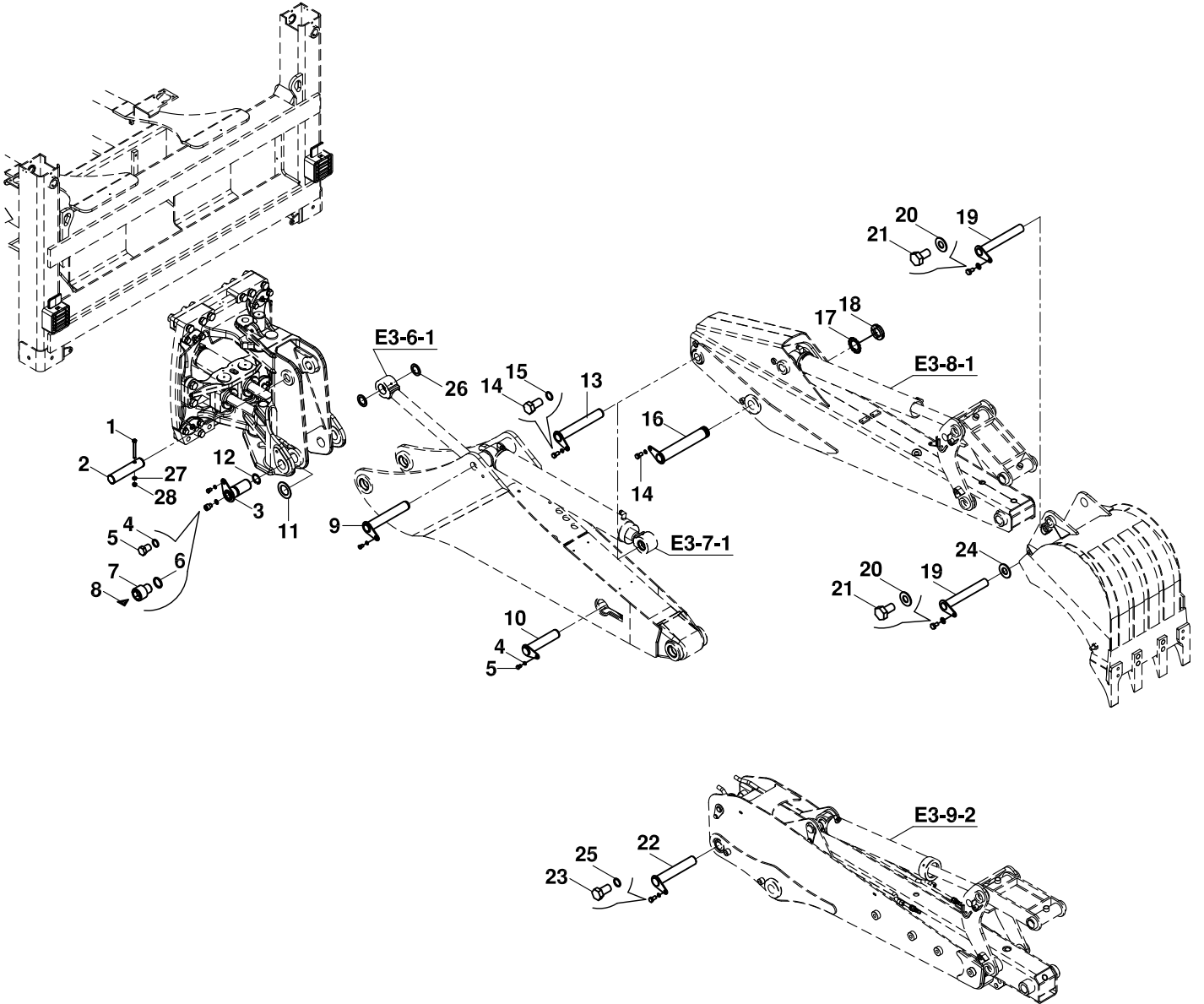
B3

**YÜKLEYİCİ
LOADER**

B4

**KAZICI
BACKHOE**

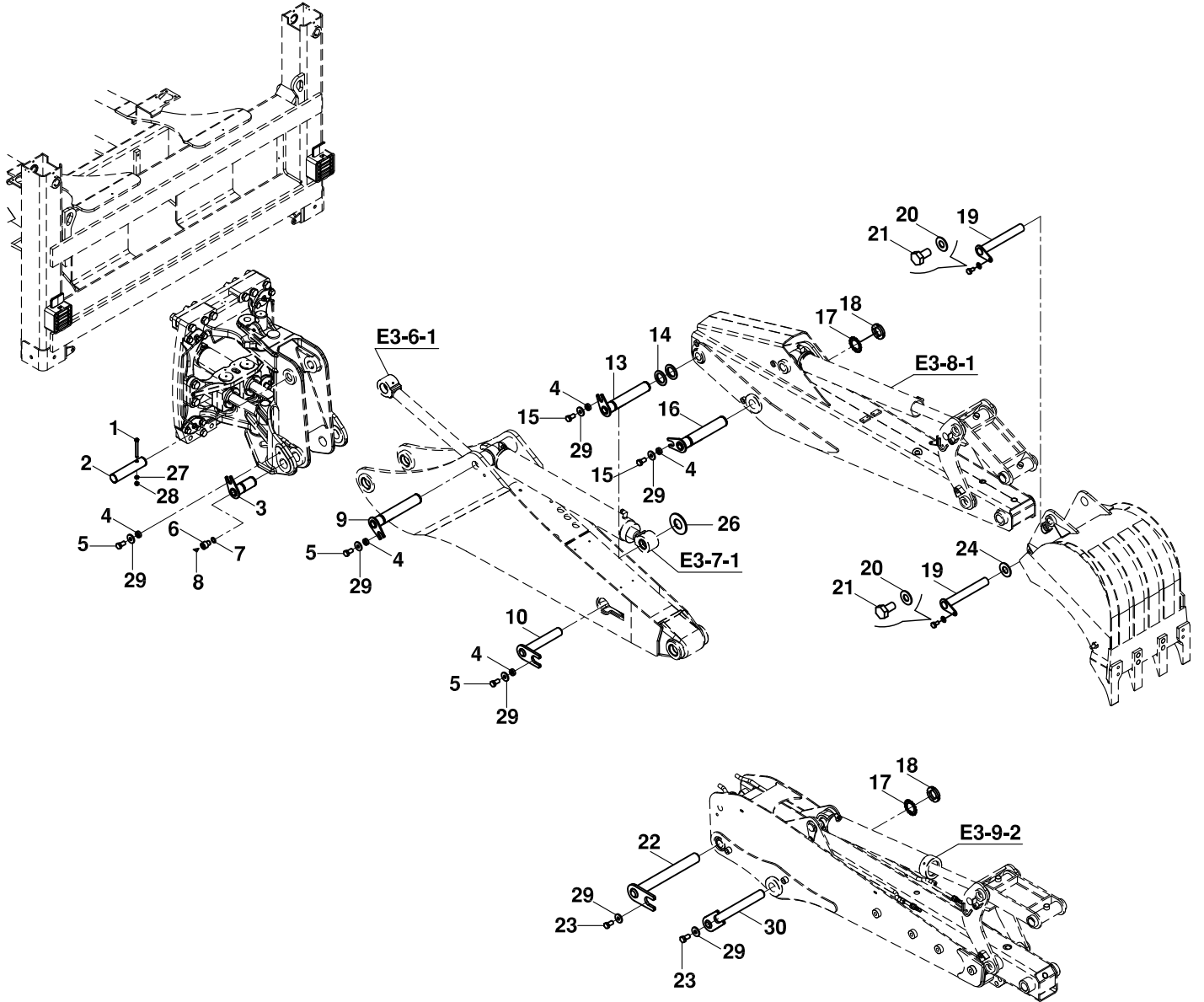
KAZICI GRUBU BAĞLANTILARI
MOUNTINGS, BACKHOE COMPONENTS



KAZICI GRUBU BAĞLANTILARI
MOUNTINGS, BACKHOE COMPONENTS

NO NO	PARÇA NO PART NO	TANIM	DESCRIPTION	ADET QTY	S.K. S.C.	SERİ NO SERIAL NO	D.T. ICA	NOT NOTE
	* 017/18000-017/17000							
1	N01/0381022	ÇİVATA M12x130	BOLT M12x130	1	RK			
2	801/02222	PİM	PIN	1				
3	811/17632	PİM	PIN	2				
4	N03/0810002	PUL	WASHER	2				
5	N01/0233554	ÇİVATA	BOLT	2				
6	N03/0221252	PUL	WASHER	2				
7	813/00110	YAĞLAMA ÇİVATASI	BOLT	2				
8	N08/1210020	GRESÖRLÜK	GREASE NIPPLE	2				
9	811/01095	PİM	PIN	1				
10	811/01075	PİM	PIN	1				
11	805/00535	ŞİM 1 mm	SHIM 1mm	*	GK			
	805/00536	ŞİM 2 mm	SHIM 2mm	*	GK			
	805/00537	ŞİM 3 mm	SHIM 3mm	*	GK			
12	N05/0020104	SEGMAN	GREASE NIPPLE	2				
13	811/01110	PİM	PIN	1				NB
14	N01/0233554	ÇİVATA M16x30	BOLT M16x30	2				
15	N03/0810002	PUL M16	WASHER M16	1				
16	811/06016	PİM	PIN	1				
17	020/00221	EMNİYET SACI	PLATE, LOCK	1				
18	804/03100	EMNİYET SOMUNU M58x1.5	NUT, LOCK M58x1.5	1				
19	811/01040	PİM	PIN	2				
20	N03/0810001	PUL	WASHER	2				
21	N01/0232798	ÇİVATA M12x20	BOLT M12x20	2				
22	811/01090	PİM	PIN	2				TB
23	N01/0233530	ÇİVATA M16x25	BOLT M16x25	1				
24	805/00418	AYAR PULU 44.5x0.5	WASHER 44.5x0.5	*	GK			
	805/00419	AYAR PULU 44.5x1	WASHER 44.5x1	*	GK			
25	N03/0810002	PUL M16	WASHER M16	1				
26	805/00530	AYAR PULU 61x1	WASHER 61x1	2				
27	N02/3580242	SOMUN M12	NUT M12	1				
28	N02/5910122	SOMUN M12	NUT M12	1				

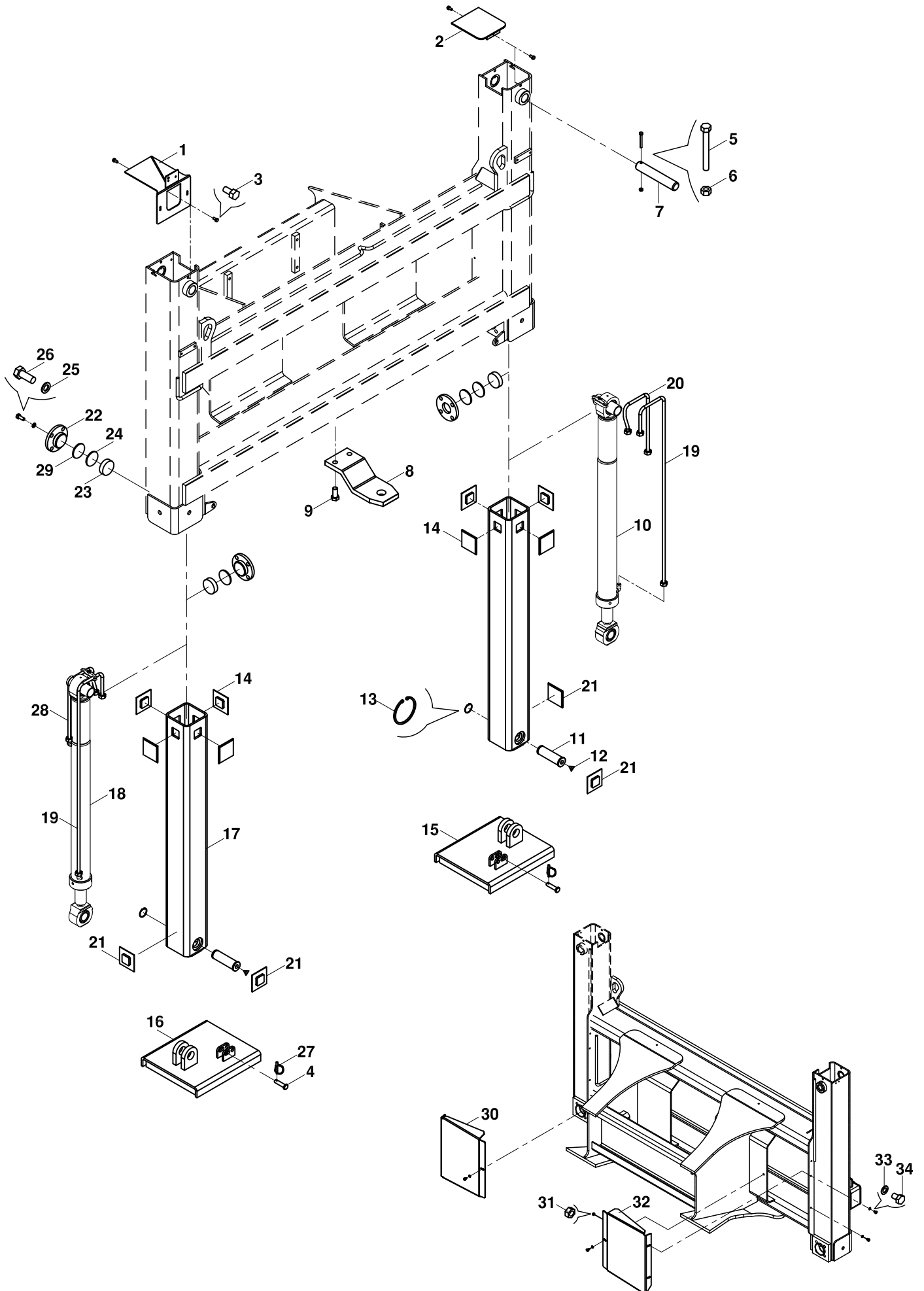
KAZICI GRUBU BAĞLANTILARI MOUNTINGS, BACKHOE COMPONENTS



KAZICI GRUBU BAĞLANTILARI
MOUNTINGS, BACKHOE COMPONENTS

NO NO	PARÇA NO PART NO	TANIM	DESCRIPTION	ADET QTY	S.K. S.C.	SERİ NO SERIAL NO	D.T. ICA	NOT NOTE
	* 017/18000-017/17000							
1	N01/0381022	CİVATA M12x130	BOLT M12x130	1	RK			
2	801/02222	PİM	PIN	1				
3	811/17634	PİM	PIN	2				
4	805/00452	PUL	WASHER	5				
5	N01/0233578	CİVATA M16x40	BOLT M16x40	3				
6	N03/0221252	PUL	WASHER	2				
7	813/00110	YAĞLAMA CİVATASI	BOLT	2				
8	N08/1210020	GRESÖRLÜK	GREASE NIPPLE	2				
9	811/01096	PİM	PIN	1				
10	811/01097	PİM	PIN	1				
11	811/06018	PUL	WASHER	1				
12	N05/0020104	SEGMAN	GREASE NIPPLE	2				
13	811/01098	PİM	PIN	1				NB
14	805/00511	AYAR PULU 50.5x0.5	WASHER 50.5x0.5	1				
	805/00502	AYAR PULU 50.5x2	WASHER 50.5x2	*	GK			
15	N01/0233554	CİVATA M16x30	BOLT M16x30	2				
16	811/01099	PİM	PIN	1				
17	020/00221	EMNİYET SACI	PLATE, LOCK	2				
18	804/03100	EMNİYET SOMUNU M58x1.5	NUT, LOCK M58x1.5	2				
19	811/01040	PİM	PIN	2				
20	N03/0810001	PUL	WASHER	2				
21	N01/0232798	CİVATA M12x20	BOLT M12x20	2				
22	811/01101	PİM	PIN	2				TB
23	N01/0233554	CİVATA M16x30	BOLT M16x30	2				
24	805/00418	AYAR PULU 44.5x0.5	WASHER 44.5x0.5	1				
	805/00419	AYAR PULU 44.5x1	WASHER 44.5x1	1				
25	805/00452	PUL M16	WASHER M16	2				
26	805/00596	AYAR PULU 50.5x1	WASHER 61x1	*	GK			
27	N02/3580242	SOMUN M12	NUT M12	1				
28	N02/5910122	SOMUN M12	NUT M12	1				
29	805/00442	PUL	WASHER	3				

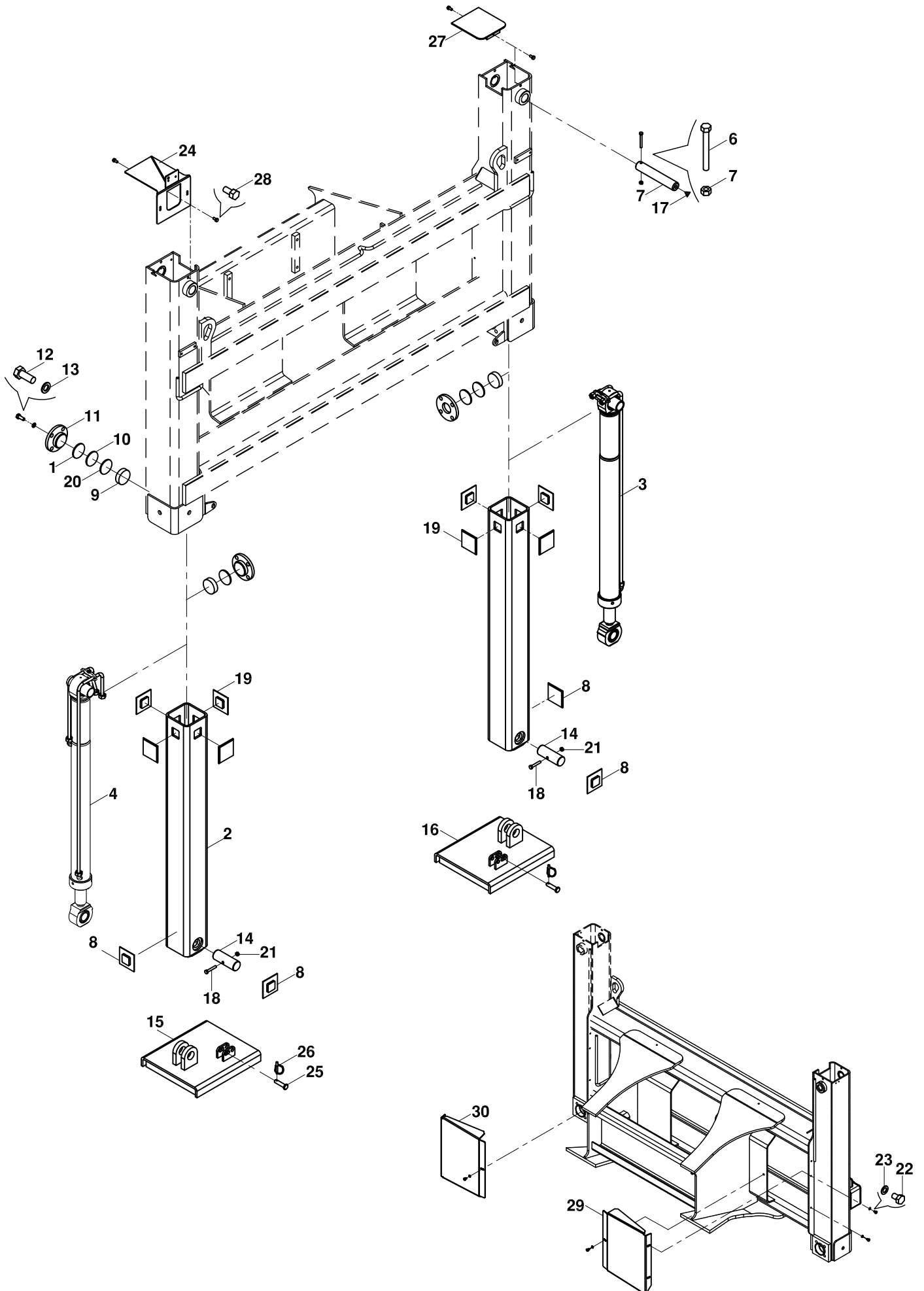
AYAK, KIZAK
STABILISER, SIDESHIFT FRAME



AYAK, KIZAK
STABILISER, SIDESHIFT

NO NO	PARÇA NO PART NO	TANIM	DESCRIPTION	ADET QTY	S.K. S.C.	SERİ NO SERIAL NO	D.T. ICA	NOT NOTE
1	* 017/12000 019/92810	PLAKA SACI	BRACKET, REGISTRATION PLATE	1				
2	019/90160	KAPAK	COVER	1				
3	N01/0232114	CİVATA(M8x15)	BOLT M8x15	4				
4	801/10026	PİM	PIN	2				
5	N01/0380493	CİVATA (M8x80)	BOLT M8x80	2				
6	N02/5910062	SOMUN (M8)	NUT	2				
7	801/02035	ÜST AYAK PİMİ	PIN, UPPER LEG	2				
8	810/10590	KANCA	TOW, HITCH	1	OP			
9	N01/0234286	CİVATA (M20x50)	BOLT M20x50	2	OP			
10		AYAK SİLİNDİRİ (SAĞ)	RAM, STABILISER, (RIGHT)	1				☞ E3-4-1
11	801/05080	ALT AYAK PİMİ	PIN, LEG, LOWER	2				
12	N08/1210020	GRESORLÜK	GREASE NIPPLE	2				
13	N05/0020863	SEGMAN	RETAINING RING	2				
14	F99/77121	SÜRTÜNME PLAKASI	FRICTION PLATE	8				
15	019/90238	KIZAK PAPUCU (SAĞ) KİLİTLİ	FOOT, RIGHT WITH LOCK	1				
16	019/90239	KIZAK PAPUCU (SOL) KİLİTLİ	FOOT, RIGHT WITH LOCK	1				
17	019/90199	İÇ AYAK	LEG,STABILISER, INNER	2				
18		AYAK SİLİNDİRİ (SOL)	RAM, STABILISER, (LEFT)	1				☞ E3-4-2
19	452/51473	TESİSAT BORUSU	PIPE	2				
20	452/51476	TESİSAT BORUSU	PIPE	1				
21	F99/77120	SÜRTÜNME PLAKASI	FRICTION PLATE	4				
22	019/90163	İTİCİ KAPAK	COVER	4				
23	F99/74020	SÜRTÜNME PLAKASI	FRICTION PLATE	4				
24	020/00991	SİM 0.5,1,2,3,4 mm	SHIM 0.5,1,2,3,4 mm	*	GK			
25	N03/0810002	PUL	WASHER	16				
26	N01/0233554	CİVATA (M16x30)	BOLT M16x30	16				
27	N06/3006042	HALKALI PİM	LINCH PIN	2				
28	452/51474	TESİSAT BORUSU	PIPE	1				
29	020/02825	SİM	SHIM	4				
30	020/11713	ÇAMURLUK SACI, SAĞ	FENDER, REAR, RIGHT	1				
31	N02/5900062	SOMUN M8	NUT M8	6				
32	020/11712	ÇAMURLUK SACI, SOL	FENDER, REAR, LEFT	1				
33	N03/0810014	PUL	WASHER	6				
34	N01/0232078	CİVATA M8x12	BOLT M8x12	6				

AYAK, KIZAK STABILISER, SIDESHIFT FRAME



AYAK, KIZAK
STABILISER, SIDESHIFT

NO NO	PARÇA NO PART NO	TANIM	DESCRIPTION	ADET QTY	S.K. S.C.	SERİ NO SERIAL NO	D.T. ICA	NOT NOTE
	* 01712000							
1	02002825	SİM	SHIM	2				
2	01990203	İÇ AYAK	LEG,STABILISER, INNER	2				
3		AYAK SİLİNDİRİ (SAĞ)	RAM, STABILISER, (RIGHT)	1				E3-4-1
4		AYAK SİLİNDİRİ (SOL)	RAM, STABILISER, (LEFT)	1				E3-4-2
5	80102035	ÜST AYAK PİMİ	PIN, UPPER LEG	2				
6	N010380493	CİVATA (M8x80)	BOLT M8x80	2				
7	N025910062	SOMUN (M8)	NUT	2				
8	F9977120	SÜRTÜNME PLAKASI	FRICITION PLATE	4				
9	F9974020	SÜRTÜNME PLAKASI	FRICITION PLATE	4				
10	02000991	SİM 0.5,1,2,3,4 mm	SHIM 0.5,1,2,3,4 mm	4				
11	01990163	İTİCİ KAPAK	COVER	4				
12	N010233554	CİVATA (M16x30)	BOLT M16x30	16				
13	N031170029	PUL	WASHER	16				
14	80105082	ALT AYAK PİMİ	PIN, LEG, LOWER	2				
15	01990244	KIZAK PAPUCU (SOL) KİLİTLİ	FOOT, RIGHT WITH LOCK	1				
16	01990243	KIZAK PAPUCU (SAĞ) KİLİTLİ	FOOT, RIGHT WITH LOCK	1				
17	N081210020	GRESORLÜK	GREASE NIPPLE	2				
18	N010381008	CİVATA M12x115	BOLT M12x115	2				
19	F9977121	SÜRTÜNME PLAKASI	FRICITION PLATE	8				
20	02002827	ŞİM	SHIM	2				
21	N025910122	SOMUN M12	NUT M12	2				
22	N010232078	CİVATA M8x12	BOLT M8x12	6				
23	N030020011	PUL	WASHER	6				
24	01992810	PLAKA SACI	BRACKET, REGISTRATION	1				
25	80110026	PİM	PIN	2				
26	N063006042	HALKALI PİM	LINCH PIN	2				
27	01990160	KAPAK	COVER	1				
28	N010232114	CİVATA M8x15	BOLT M8x15	4				
29	02011712	ÇAMURLUK SACI, SOL	FENDER, REAR, LEFT	1				
30	02011713	ÇAMURLUK SACI, SAĞ	FENDER, REAR, RIGHT	1				

TABLA- KUTU- DÖNÜŞ SİLİNDİRİ BAĞLANTILARI
KINGPOST- CARRIAGE- SLEW/ SWING RAM MOUNTINGS

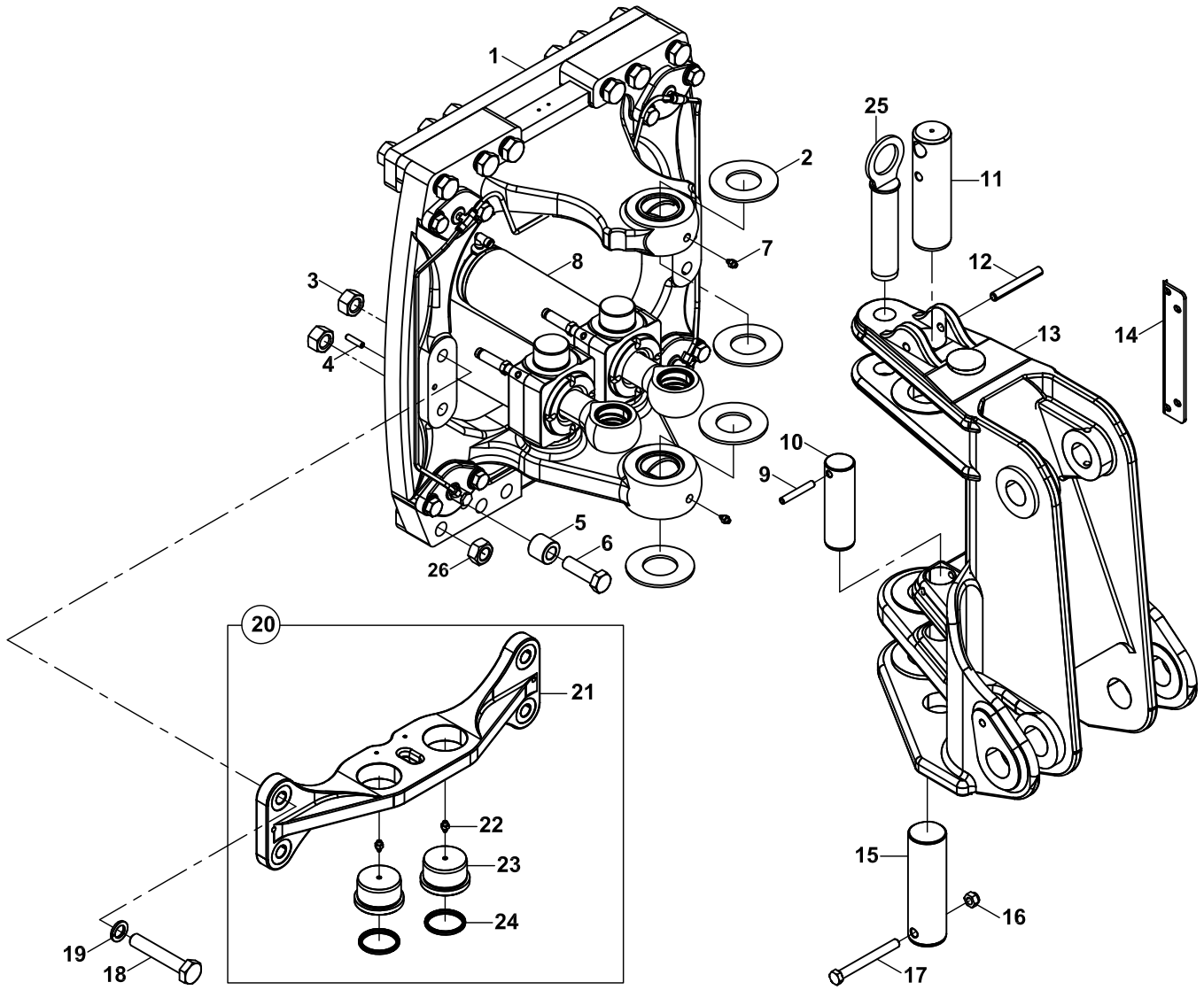
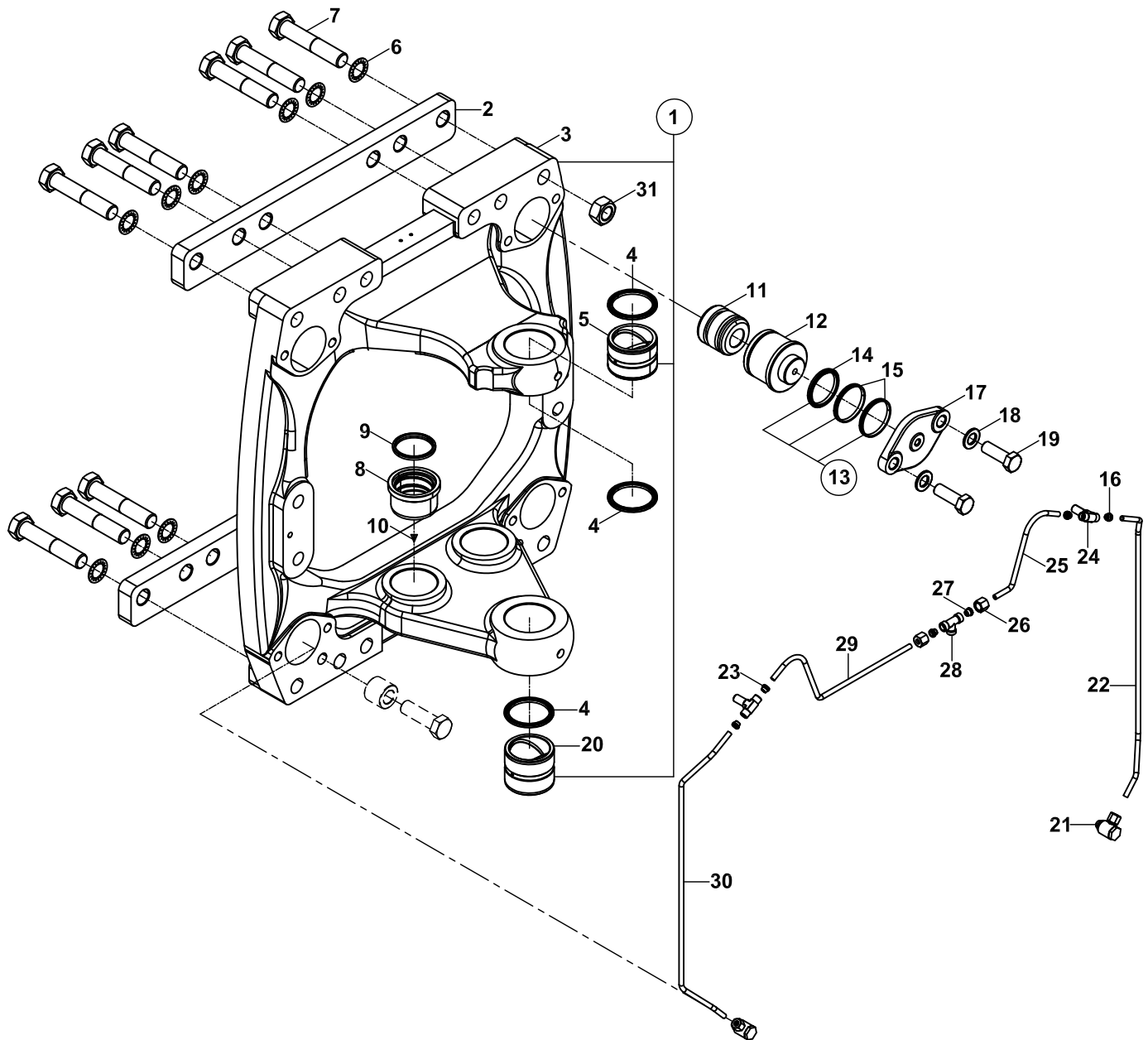


TABLA - KUTU - DÖNÜŞ SİLİNDİRİ BAĞLANTILARI
KINGPOST- CARRIAGE- SLEW / SWING RAM MOUNTINGS

NO NO	PARÇA NO PART NO	TANIM	DESCRIPTION	ADET QTY	S.K. S.C.	SERİ NO SERIAL NO	D.T. ICA	NOT NOTE
1	* 017/16000	DÖNÜŞ TABLASI KOMP.	KINGPOST CARRIAGE	1				☞ B4-3-2
2	F99/73140	DAYAMA PULU, 6 mm	THRUST WASHER, 6 mm	4				
	F99/73136	DAYAMA PULU, 4 mm	THRUST WASHER, 4 mm	*	A,GK			
	F99/73137	DAYAMA PULU, 4.5 mm	THRUST WASHER, 4.5 mm	*	A,GK			
	F99/73138	DAYAMA PULU, 5 mm	THRUST WASHER, 5 mm	*	A,GK			
	F99/73139	DAYAMA PULU, 5.5 mm	THRUST WASHER, 5.5 mm	*	A,GK			
3	N02/3580446	SOMUN M24	NUT M24	4				
4	N15/6452168	SIKMA KOVANI	PIN, EXPANSION	2				
5	802/01626	BURÇ	BUSHING	2				
	802/01624	BURÇ	BUSHING	2				700-800-900 KEPÇE/BUCKET
6	N01/0235030	CİVATA M24x50	BOLT M24x50	2				
	N01/0382006	CİVATA M24x80	BOLT M24x80	2				700-800-900 KEPÇE/BUCKET
7	N08/1210020	GRESÖRLÜK	GREASE NIPPLE	2				
8		DÖNÜŞ SİLİNDİRİ	RAM, SLEW / SWING	2				☞ E3-5-1
9	N15/6452538	SIKMA KOVANI	PIN, EXPANSION	2				
10	801/02280	PİM	PIN	1				
11	801/02315	PİM	PIN	1				
12	N15/6453498	SIKMA KOVANI	PIN, EXPANSION	1				
13		DÖNÜŞ KUTUSU KOMP.	KINGPOST ASSY	1				☞ B4-3-3
14	810/49004	HORTUM TUTUCU	HOSE HOLDER	1				
15	801/02312	PİM	PIN	1				
16	N02/5910182	SOMUN M16	NUT M16	1				
17	N01/0381418	CİVATA M16x150	BOLT M16x150	1				
18	N01/0382112	CİVATA M24x140	BOLT M24x140	4				
19	N03/0800005	PUL	WASHER	4				
20	018/90138	HAMUT BAĞLANTISI-KOMP	MOUNTING PLATE, ASSY	1				
21	020/42000	HAMUT BAĞLANTISI	MOUNTING PLATE	1				
22	N08/1210020	GRESÖRLÜK	GREASE NIPPLE	2				
23	802/03260	BURÇ	BUSHING	2				
24	N10/5657505	TOZ KEÇESİ	SEAL	2				
25	811/01016	PİM	PIN	1				

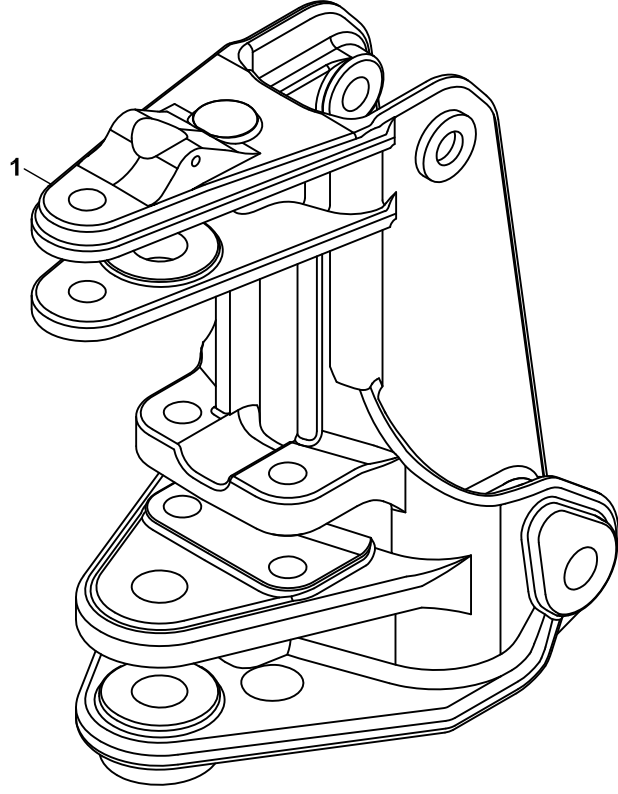
DÖNÜŞ TABLASI KINGPOST CARRIAGE



DÖNÜŞ TABLASI
KINGPOST CARRIAGE

NO NO	PARÇA NO PART NO	TANIM	DESCRIPTION	ADET QTY	S.K. S.C.	SERİ NO SERIAL NO	D.T. ICA	NOT NOTE
1	* 017/16000 018/33451	DÖNÜŞ TABLASI, KOMP.	KINGPOST CARRIAGE, ASSY	1				
2	020/21585	KIZAK LAMASI	MOUNTING PLATE, SIDESHIFT	2				
3	020/41100	DÖNÜŞ TABLASI	KINGPOST CARRIAGE	1				
4	N10/5708505	TOZ KEÇESİ	SCRAPER	3				
5	802/01446	BURÇ	BUSHING	1				
6	N03/3000100	PUL M27	WASHER M27	12				
7	N01/0385017	CİVATA M27x150	BOLT M27x150	12				
8	802/03260	BURÇ	BUSHING	2				
9	N10/5657505	TOZ KEÇESİ	SCRAPER	2				
10	N08/1210020	GRESÖRLÜK	GREASE NIPPLE	4				
11	201/09441	PİSTON	PISTON	4				
12	020/21691	SIKMA SİLİNDİR KOVANI	SLEEVE	4				
13	S48/80730	PİSTON TAMİR TAKIMI	SEAL KIT, PISTON	4	(K1)			
14	N10/3607010	PİSTON KEÇESİ	SEAL, PISTON	1	K1			
15	N10/1657097	PİSTON KEÇESİ	SEAL, PISTON	2	K1			
16	N17/3570115	YÜKSÜKLÜ SOMUN	NUT	4				
17	205/06001	FLANS	FLANGE	4				
18	N03/0100031	PUL M20	WASHER M20	8				
19	N01/0234320	CİVATA M20x60	BOLT M20x60	8				
20	802/01447	BURÇ	BUSHING	1				
21	F99/00400	SIKMA NİPELİ	NIPPLE	2				
22	451/51760	TESİSAT BORUSU, SAĞ	PIPE, RIGHT	1				
23	N18/3570115	YÜKSÜK	RING	4				
24	N16/6631082	NİPEL	ADAPTER	2				
25	451/51714	TESİSAT BORUSU	PIPE	1				
26	N17/3570150	YÜKSÜKLÜ SOMUN	NUT	2				
27	N18/3570150	YÜKSÜK	RING	2				
28	N16/3570143	T-NİPEL	T-ADAPTER	1				
29	451/51701	TESİSAT BORUSU	PIPE	1				
30	451/51761	TESİSAT BORUSU, SOL	PIPE, LEFT	1				
31	N02/3570494	SOMUN M27x3	NUT M27x3	12				

DÖNÜŞ KUTUSU, DÖKÜM
SWING CARRIAGE, CASTING

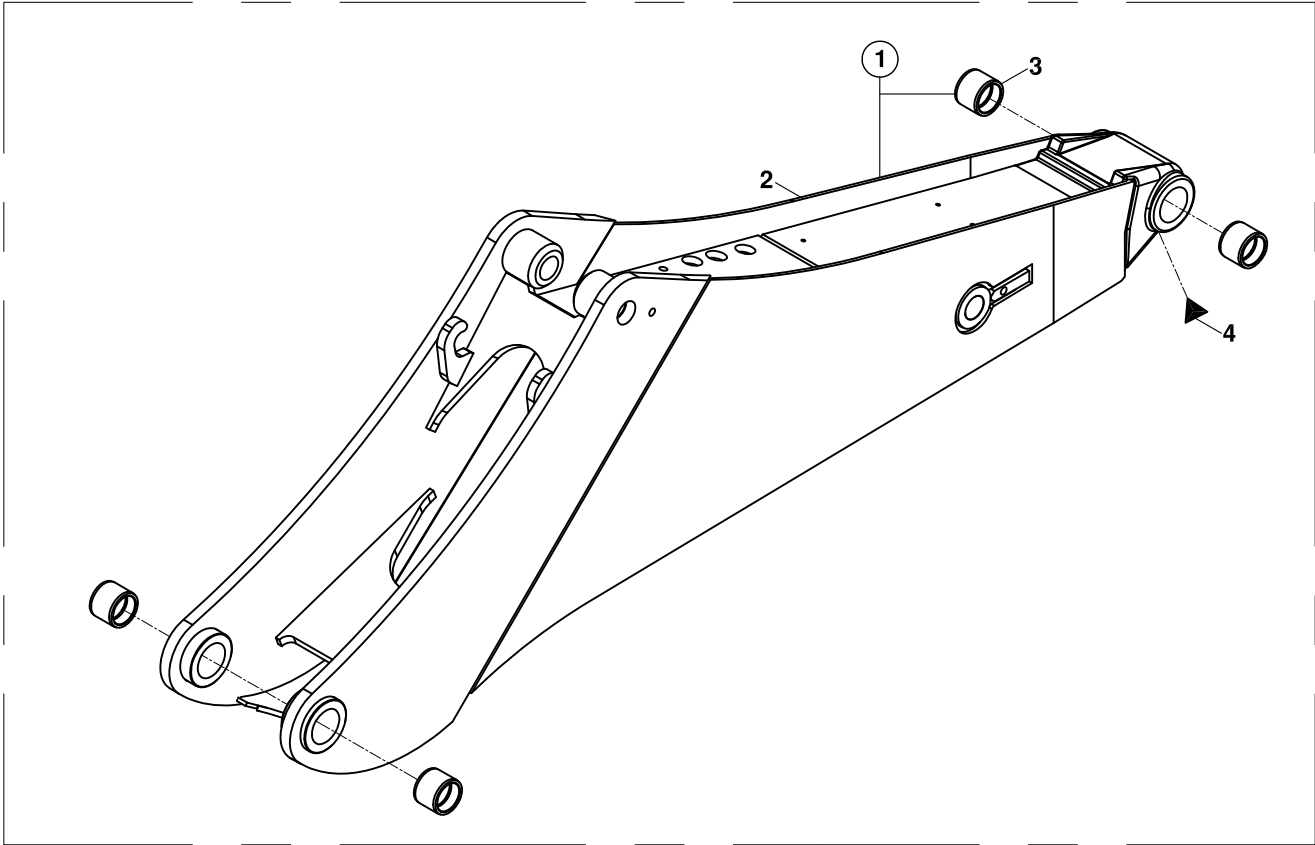


DÖNÜŞ KUTUSU, DÖKÜM
SWING CARRIAGE, CASTING

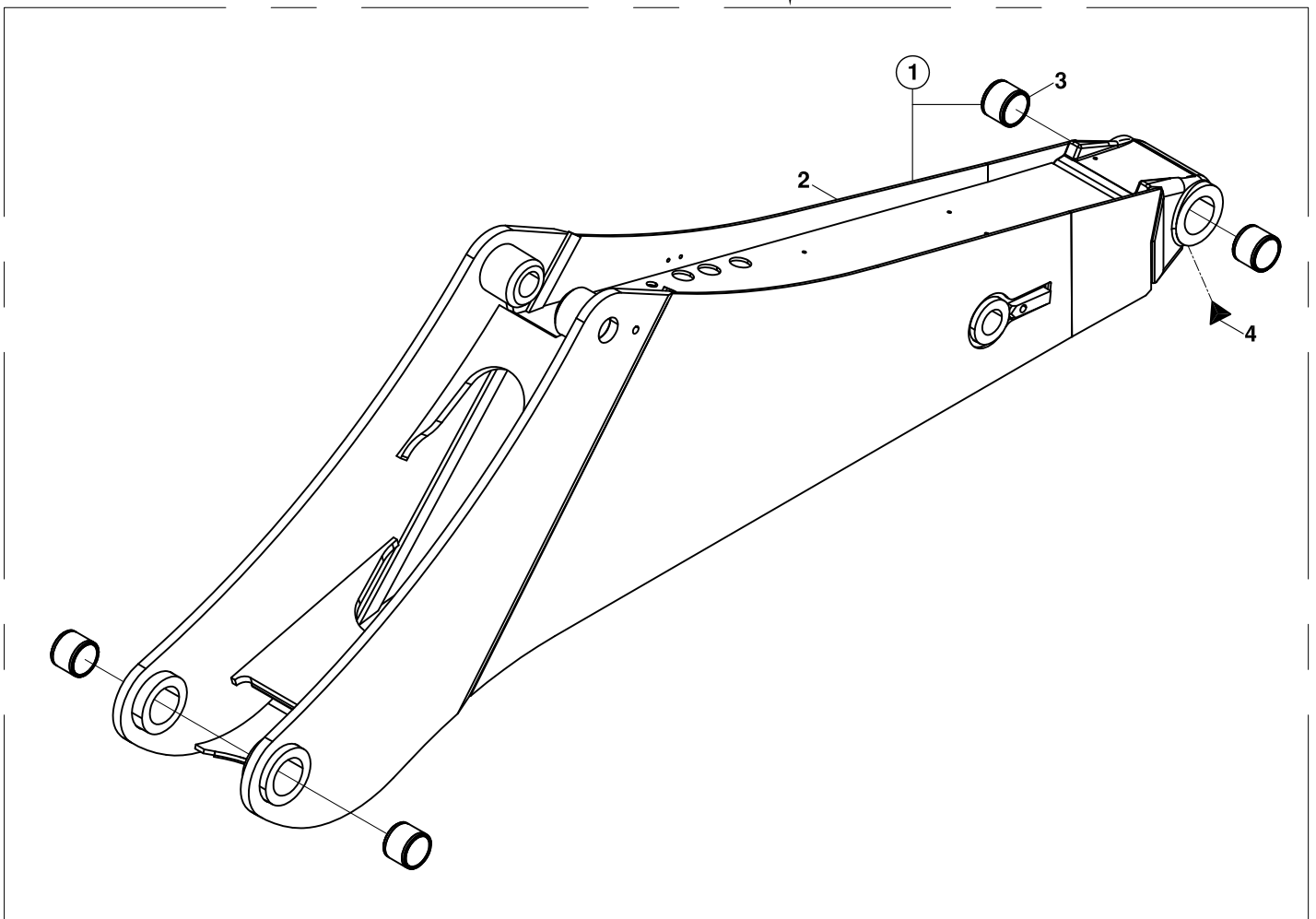
NO NO	PARÇA NO PART NO	TANIM	DESCRIPTION	ADET QTY	S.K. S.C.	SERİ NO SERIAL NO	D.T. ICA	NOT NOTE
1	* 017/16000 018/33455	DÖNÜŞ KUTUSU	SWING CARRIAGE	1				

KALDIRICI BOM
MAIN BOOM

A80001-A80428



A80428-



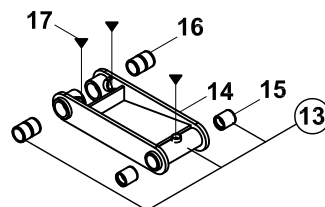
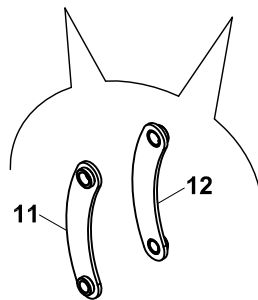
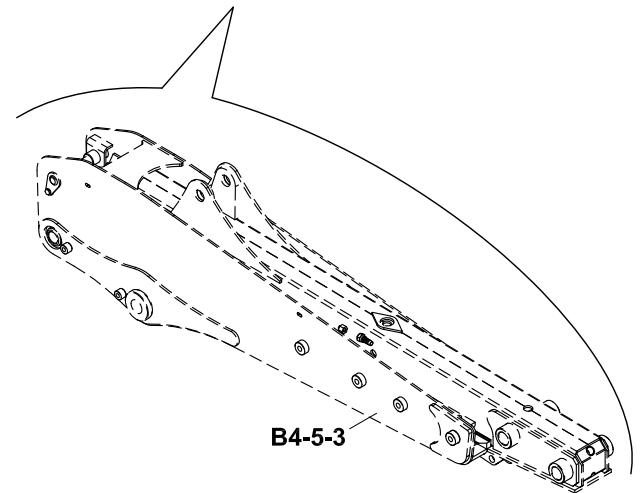
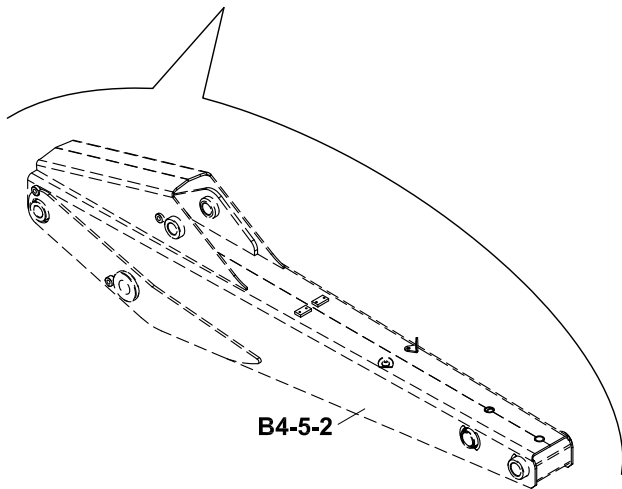
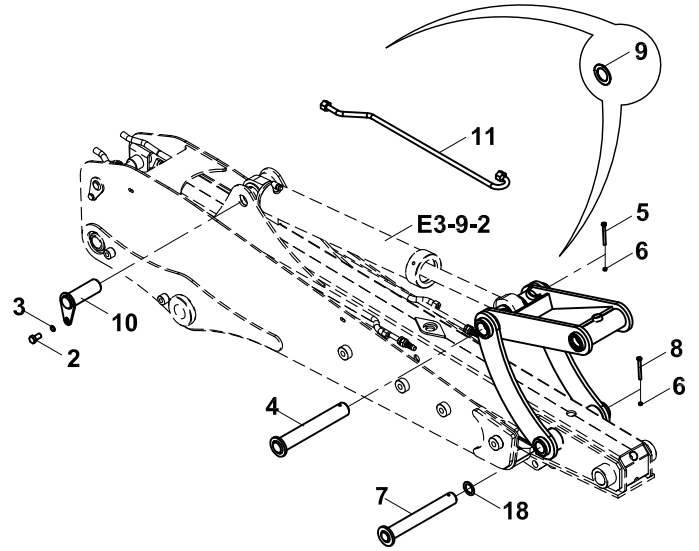
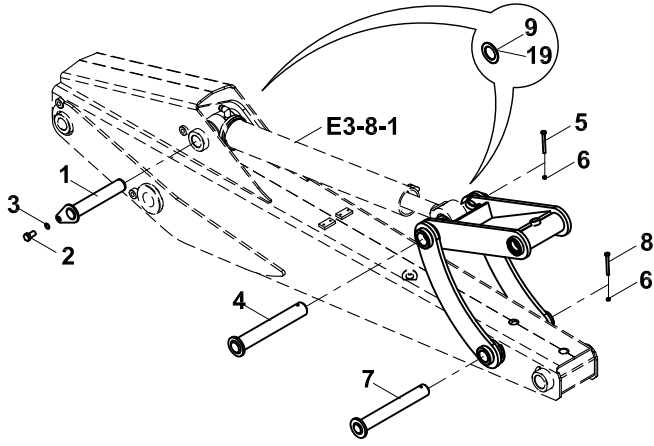
**KALDIRICI BOM
MAIN BOOM**

NO NO	PARÇA NO PART NO	TANIM	DESCRIPTION	ADET QTY	S.K. S.C.	SERİ NO SERIAL NO	D.T. ICA	NOT NOTE
	* 017/17000							
1	018/34338	KALDIRICI BOM, KOMP.	MAIN BOOM, ASSY	1		A80001 - A80427		
	018/34343	KALDIRICI BOM, KOMP.	MAIN BOOM, ASSY	1		A80428 -	X	
2	019/30378	KALDIRICI BOM	MAIN BOOM	1		A80001 - A80427		
	019/30380	KALDIRICI BOM	MAIN BOOM	1		A80428 -	X	
3	802/01531	BURÇ	BUSHING	4				
4	N08/1210020	GRESÖRLÜK	GREASSE NIPPLE	1				

DEVİRİCİ BOM-PALET-DEVEBOYNU-SİLİNDİR BAĞL., EŞ MERKEZLİ SİLİNDİR-PALET
DIPPER-TIPPING LINK/LEVER-RAM MOUNT., COMMON CENTERED RAM&TIPPING LINK

NB :

TB :



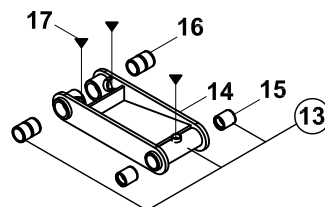
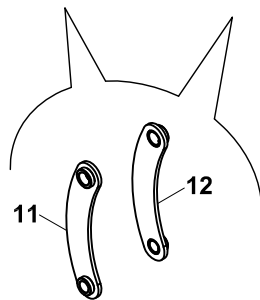
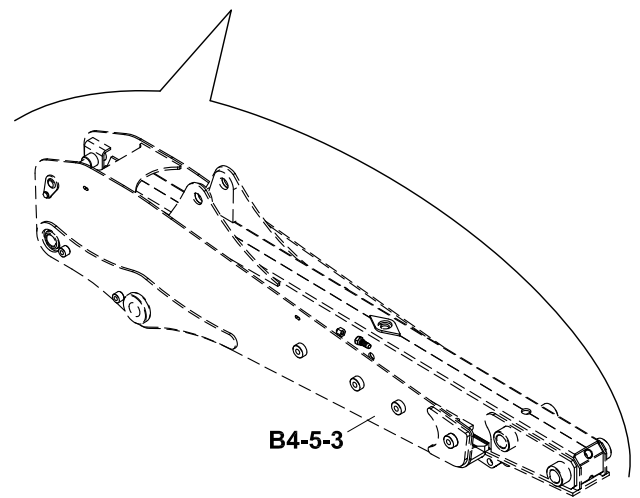
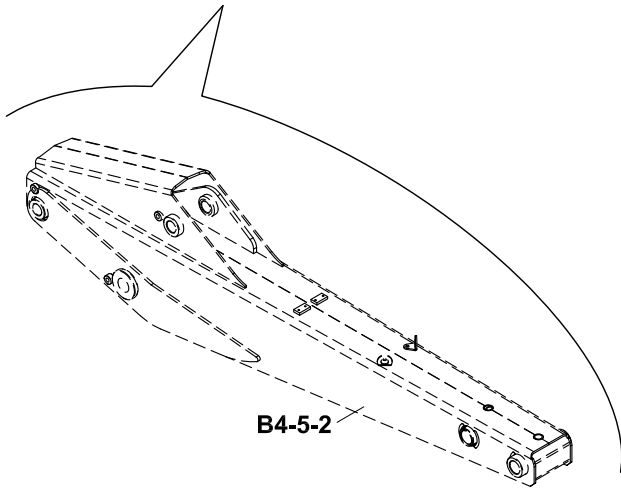
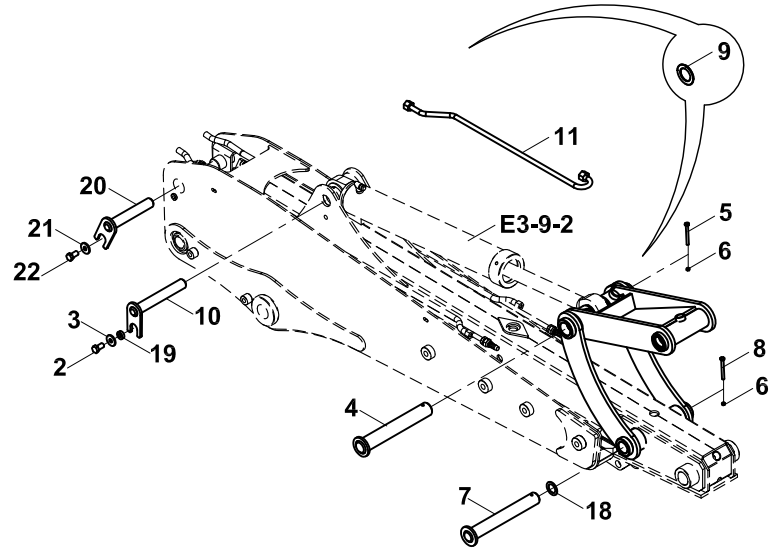
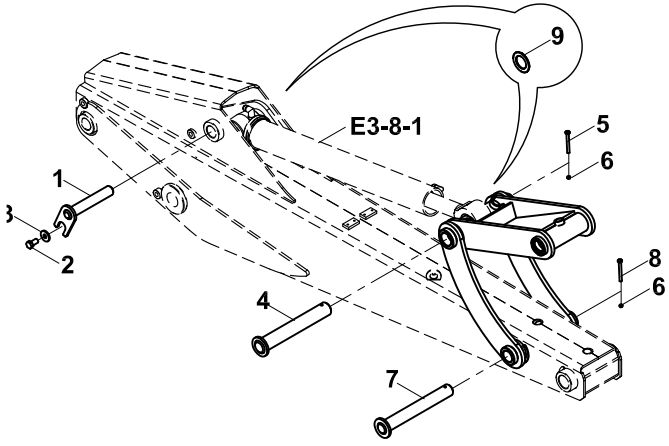
**DEVİRİCİ BOM-PALET-DEVEBOYNU-SİLİNDİR BAĞL., EŞ MERKEZLİ SİLİNDİR-PALET
DIPPER-TIPPING LINK/LEVER-RAM MOUNT., COMMON CENTERED RAM&TIPPING LINK**

NO NO	PARÇA NO PART NO	TANIM	DESCRIPTION	ADET QTY	S.K. S.C.	SERİ NO SERIAL NO	D.T. ICA	NOT NOTE
	* 017/18000 - 017/18002							
1	811/01078	PİM	PIN	1	RK			
2	N01/0233554	CİVATA M16x20	BOLT M16x20	1				
3	N03/0810002	PUL, M16	WASHER, M16	1				
4	811/02239	PİM	PIN	1				
5	N01/0380746	CİVATA M10x90	BOLT M10x90	1				
6	N02/5910086	SOMUN M8	NUT M8	2				
7	811/02191	PİM	PIN	1				
8	N01/0380746	CİVATA M10x90	BOLT M10x90	1				
9	805/00595	AYAR PULU Ø50.5x0.5	WASHER Ø50.5x0.5	*	GK			
10	811/01052	PİM	PIN	1				
11	019/36211	DEVEBOYNU, SOL	TIPPING LEVER, LEFT	1				
12	019/36222	DEVEBOYNU, SAĞ	TIPPING LEVER, RIGHT	1				
13	018/36525	PALET, KOMPLE	TIPPING LINK, ASSY	1				
14	019/36525	PALET	TIPPING LINK	1				
15	802/01222	BURÇ	BUSH	2				
16	802/01387	BURÇ	BUSH	2				
17	N08/1210020	GRESÖRLÜK	GREASE NIPPLE	3				
18	805/00421	AYAR PULU Ø44.5x1	WASHER Ø44.5x1	1				

DEVİRİCİ BOM-PALET-DEVEBOYNU-SİLİNDİR BAĞL., EŞ MERKEZLİ SİLİNDİR-PALET
DIPPER-TIPPING LINK/LEVER-RAM MOUNT., COMMON CENTERED RAM&TIPPING LINK

NB :

TB :

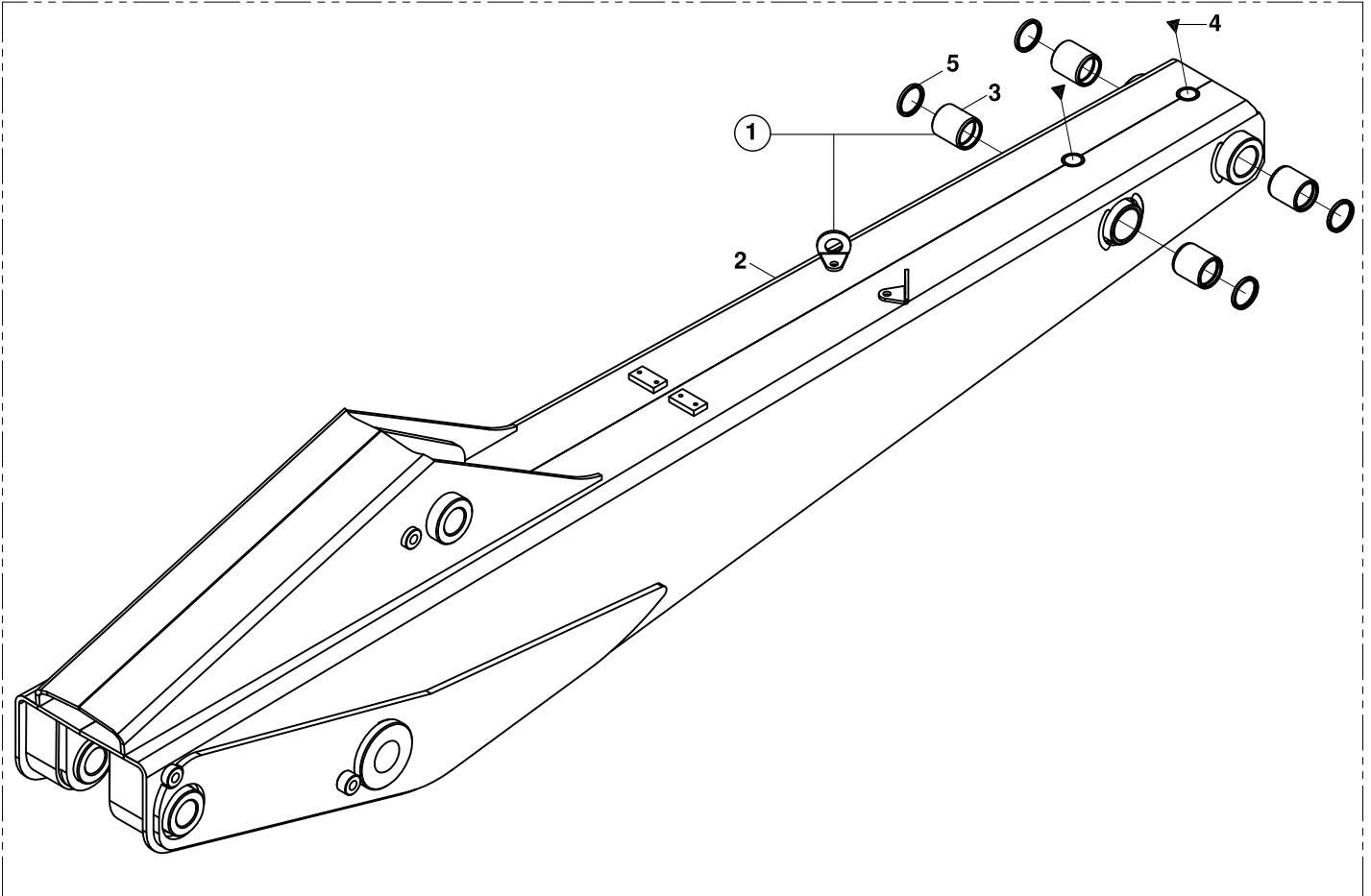


**DEVİRİCİ BOM-PALET-DEVEBOYNU-SİLİNDİR BAĞL., EŞ MERKEZLİ SİLİNDİR-PALET
DIPPER-TIPPING LINK/LEVER-RAM MOUNT., COMMON CENTERED RAM&TIPPING LINK**

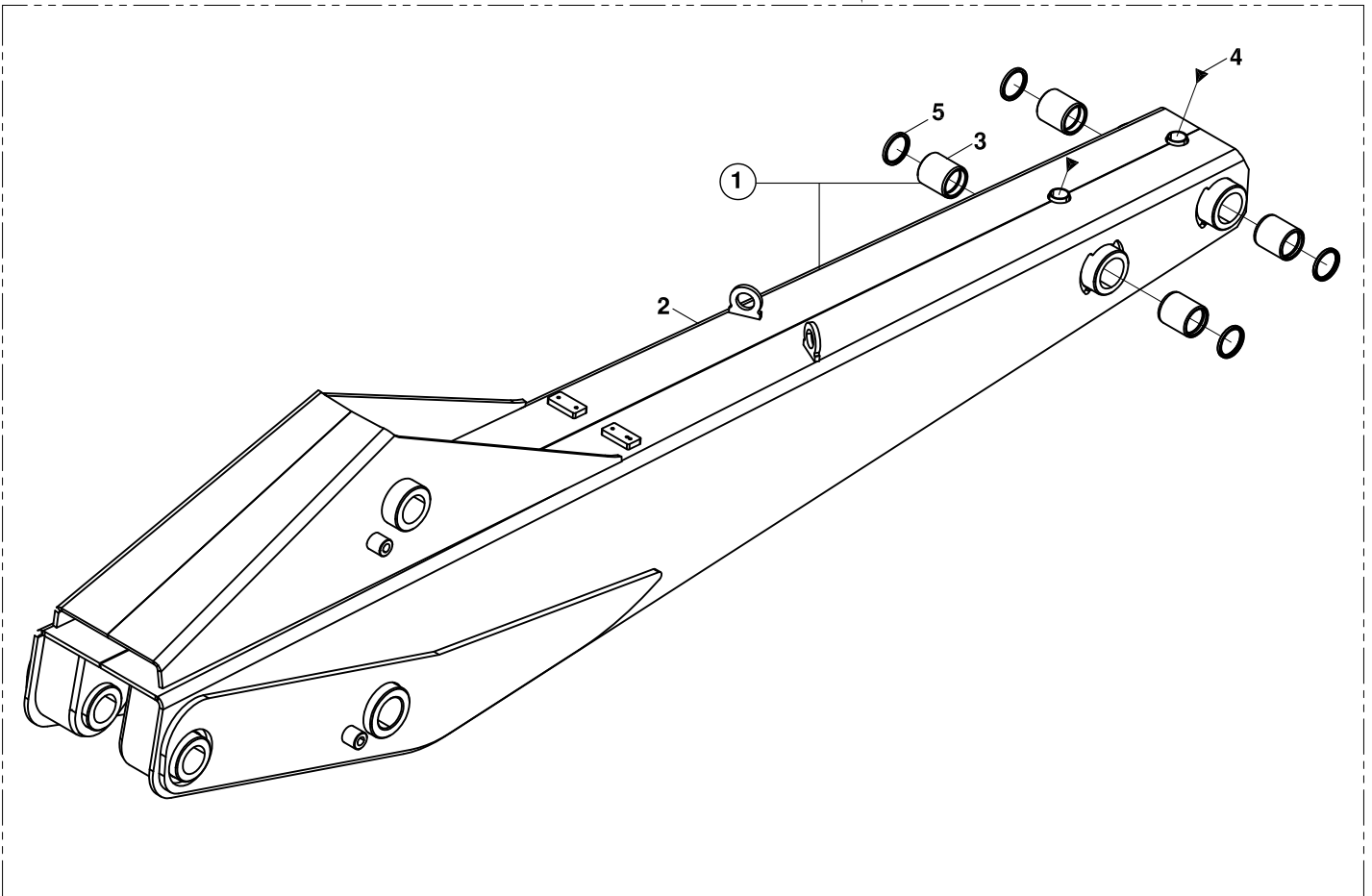
NO NO	PARÇA NO PART NO	TANIM	DESCRIPTION	ADET QTY	S.K. S.C.	SERİ NO SERIAL NO	D.T. ICA	NOT NOTE
	* 017/18000 - 017/18002							
1	811/01099	PİM	PIN	2	RK			
2	N01/0233578	CİVATA M16x40	BOLT M16x40	2				
3	805/00452	AYAR PULU	WASHER	2				
4	811/02239	PİM	PIN	1				
5	N01/0380746	CİVATA M10x90	BOLT M10x90	1				
6	N02/5910086	SOMUN M8	NUT M8	2				
7	811/02191	PİM	PIN	1				
8	N01/0380746	CİVATA M10x90	BOLT M10x90	1				
9	805/00511	AYAR PULU Ø50.5x0.5	WASHER Ø50.5x0.5	1				
	805/00501	AYAR PULU Ø50.5x1	WASHER Ø50.5x1	*	GK			
10	811/01106	PİM	PIN	1				
11	019/36211	DEVEBOYNU, SOL	TIPPING LEVER, LEFT	1				
12	019/36222	DEVEBOYNU, SAĞ	TIPPING LEVER, RIGHT	1				
13	018/36525	PALET, KOMPLE	TIPPING LINK, ASSY	1				
14	019/36525	PALET	TIPPING LINK	1				
15	802/01222	BURÇ	BUSH	2				
16	802/01387	BURÇ	BUSH	2				
17	N08/1210020	GRESÖRLÜK	GREASE NIPPLE	3				
18	805/00421	AYAR PULU Ø44.5x1	WASHER Ø44.5x1	1				
19	805/00442	PUL	WASHER	1				
20	811/01102	PİM	PIN	1				
21	805/00462	PUL	WASHER	1				
22	N01/0232846	CİVATA M12x30	BOLT M12x30	1				

BOM, DEVRİCİ
DIPPER

A80001-A80427



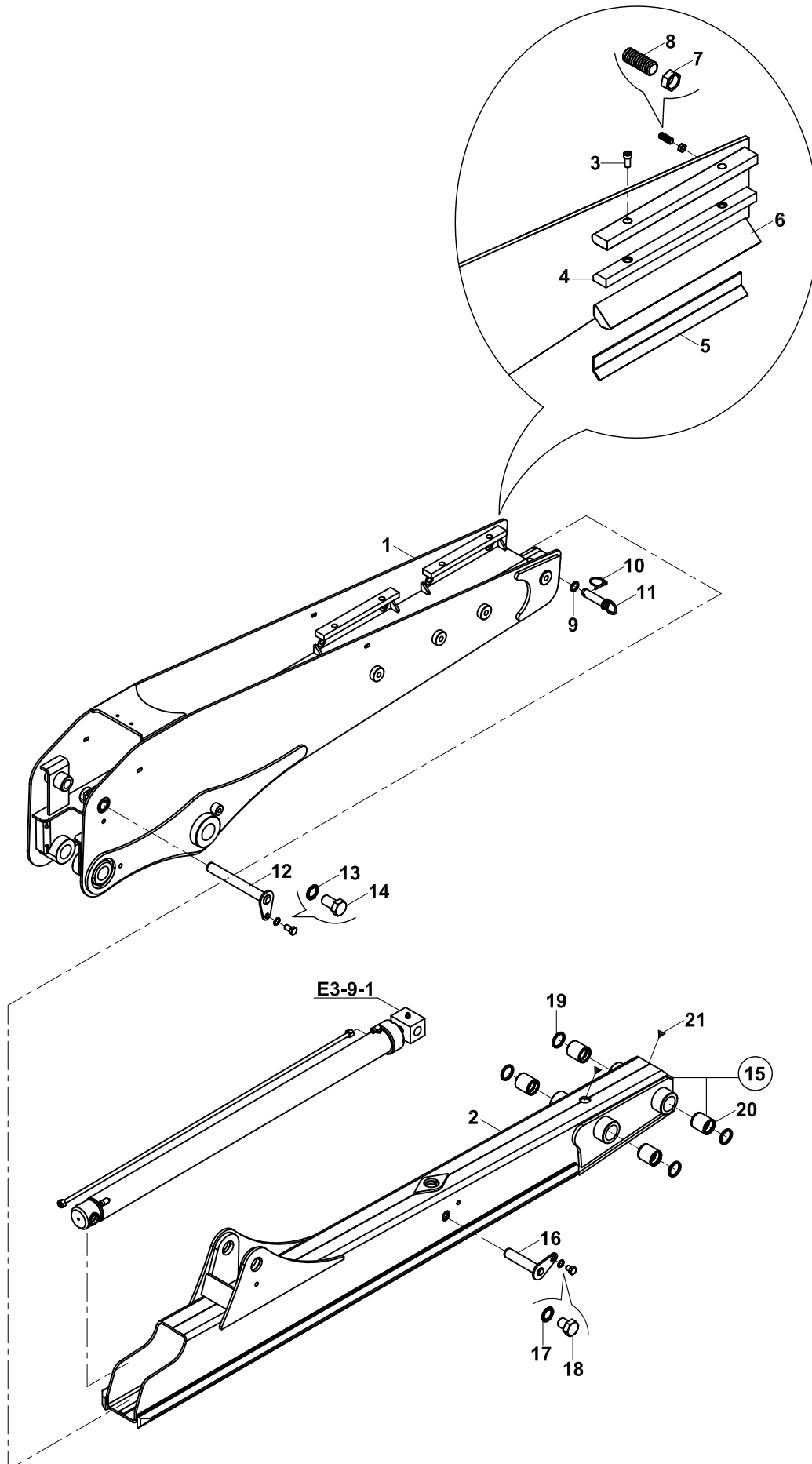
A80428-



**BOM, DEVİRİCİ
DIPPER**

NO NO	PARÇA NO PART NO	TANIM	DESCRIPTION	ADET QTY	S.K. S.C.	SERİ NO SERIAL NO	D.T. ICA	NOT NOTE
1	* 017/18000 018/35225	DEVİRİCİ BOM, KOMP, EŞ MERKEZLİ SİLİNDİR-PALET	DIPPER, SAME CENTERED RAM & TIPPING LINK, ASSY	1	RK	A80001 - A80427		
	018/35226	DEVİRİCİ BOM, KOMP, EŞ MERKEZLİ SİLİNDİR-PALET	DIPPER, SAME CENTERED RAM & TIPPING LINK, ASSY	1		A80428 -	X	
2	019/34182	DEVİRİCİ BOM	DIPPER	1		A80001 - A80427		
	019/34189	DEVİRİCİ BOM	DIPPER	1		A80428 -	X	
3	802/01222	BURÇ	BUSHING	4				
4	N08/1210020	GRESÖRLÜK 5/16"	GREASE NIPPLE 5/16"	2				
5	N10/5445405	KEÇE	SEAL	4				

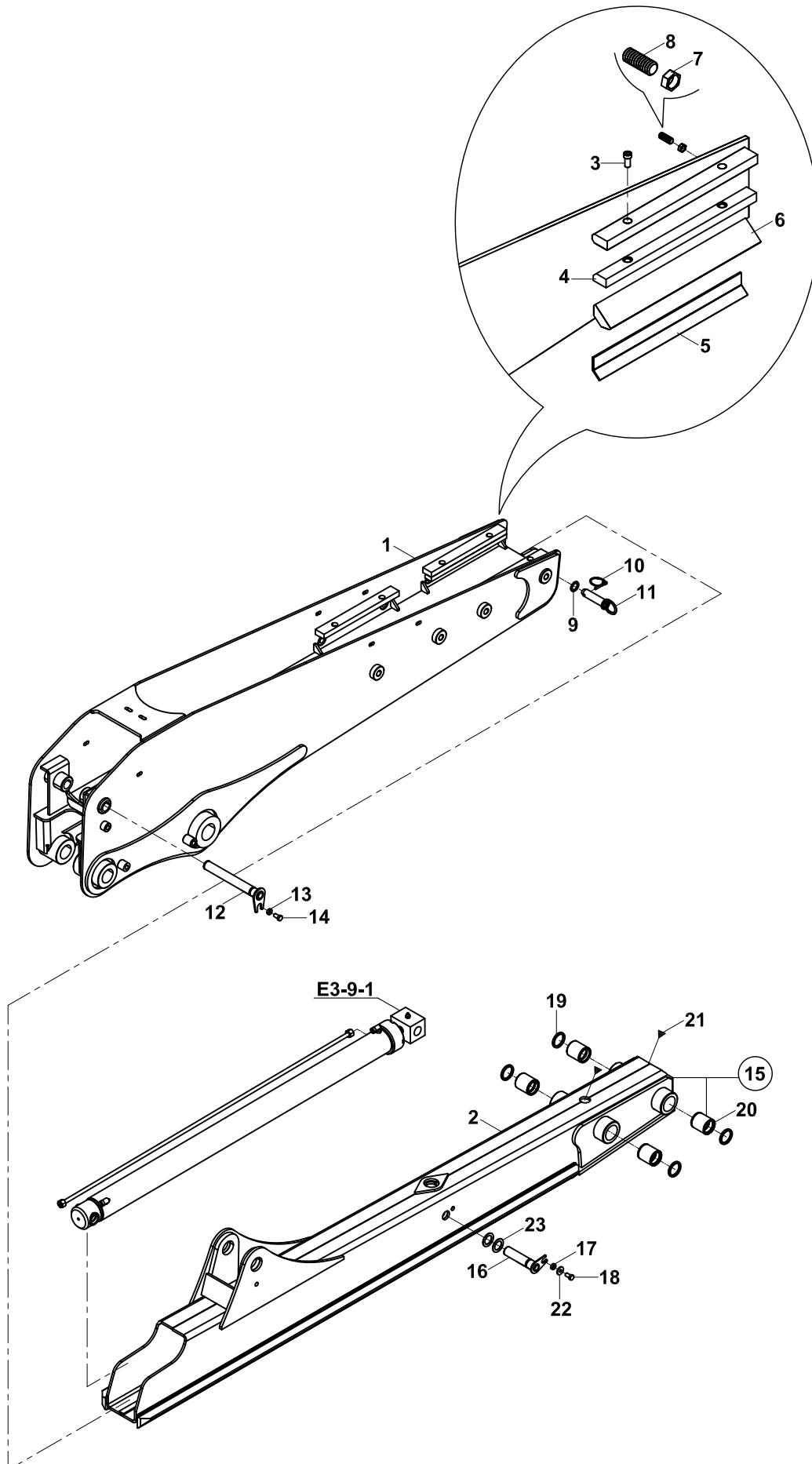
TELESKOPIK BOM
TELESCOPIC DIPPER



TELESKOPIK BOM
TELESCOPIC DIPPER

NO NO	PARÇA NO PART NO	TANIM	DESCRIPTION	ADET QTY	S.K. S.C.	SERİ NO SERIAL NO	D.T. ICA	NOT NOTE
	* 017/18002				RK			
1	019/35213	DIS BOM	BOOM, EXTERIOR	1				
2	019/35514	İÇ BOM	BOOM, INTERIOR	1				
3	N01/5891143	CİVATA M12x20	BOLT, M12x20	8				
4	F99/06350	ÜST POLYAMİD	PAD, WEAR, TOP	4				
5	020/11533	POLYAMİD YATAK SACI	PLATE, PAD, WEAR	4				
6	F99/06302	ALT POLYAMİD	PAD, WEAR, BOTTOM	4				
7	N02/4230182	SOMUN, M20x2.5	NUT, M20x2.5	8				
8	N04/3131010	AYAR CİVATASI	SETSCREW	8				
9	805/00082	PUL	WASHER	1				
10	N06/3006042	HALKALI PİM	SPLIT PIN	1				
11	811/10030	PİM	PIN	1				
12	811/01010	SAPKALI PİM	PIN	1				
13	N03/0810002	RONDELA Ø 16	WASHER, Ø16	1				
14	N01/0233554	CİVATA M16x30	BOLT, M16x30	1				
15	018/35531	İÇ BOM KOMPLE	BOOM, INTERIOR	1				
16	811/01011	PİM	PIN	1				
17	N03/0810002	RONDELA Ø 16	WASHER, Ø16	1				
18	N01/0233506	CİVATA M16x20	BOLT M16x20	1				
19	N10/5445405	KEÇE	SEAL	4				
20	802/01222	BURÇ	BUSHING	4				
21	N08/1210020	GRESÖRLÜK	GREASE NIPPLE	2				

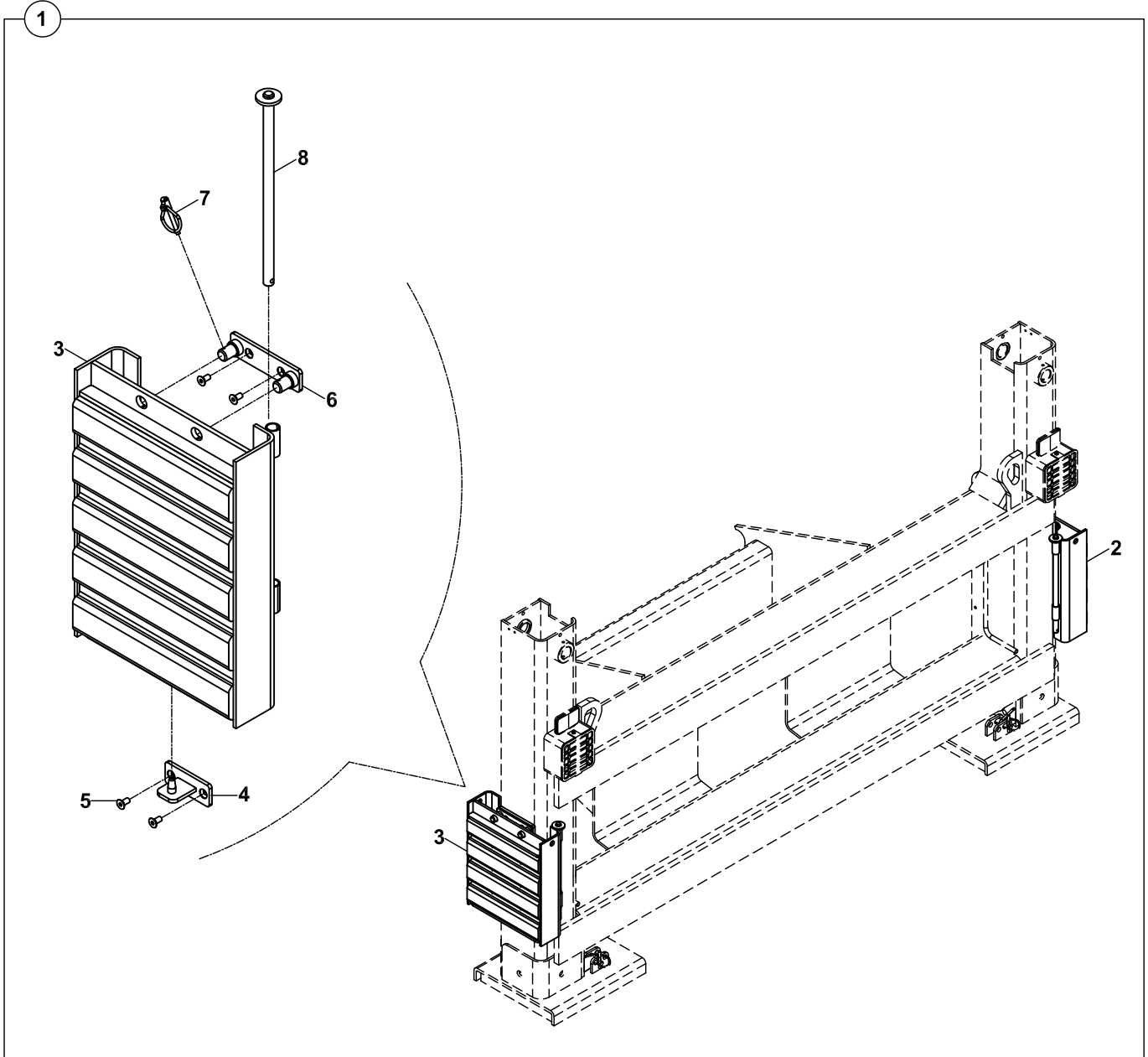
TELESKOPIK BOM
TELESCOPIC DIPPER



TELESKOPIK BOM
TELESCOPIC DIPPER

NO NO	PARÇA NO PART NO	TANIM	DESCRIPTION	ADET QTY	S.K. S.C.	SERİ NO SERIAL NO	D.T. ICA	NOT NOTE
	* 017/18002				RK			
1	019/35217	DIS BOM	BOOM, EXTERIOR	1				
2	019/35514	İÇ BOM	BOOM, INTERIOR	1				
3	N01/5891143	CİVATA M12x20	BOLT, M12x20	8				
4	F99/06350	ÜST POLYAMİD	PAD, WEAR, TOP	4				
5	020/11533	POLYAMİD YATAK SACI	PLATE, PAD, WEAR	4				
6	F99/06302	ALT POLYAMİD	PAD, WEAR, BOTTOM	4				
7	N02/4230182	SOMUN, M20x2.5	NUT, M20x2.5	8				
8	N04/3131010	AYAR CİVATASI	SETSCREW	8				
9	805/00082	PUL	WASHER	1				
10	N06/3006042	HALKALI PİM	SPLIT PIN	1				
11	811/10030	PİM	PIN	1				
12	811/01102	SAPKALI PİM	PIN	1				
13	805/00462	PUL	WASHER	1				
14	N01/0233554	CİVATA M16x30	BOLT, M16x30	1				
15	018/35531	İÇ BOM KOMPLE	BOOM, INTERIOR	1				
16	811/01103	PİM	PIN	1				
17	805/00442	PUL	WASHER	1				
18	N01/0233554	CİVATA M16x30	BOLT M16x30	1				
19	N10/5445405	KEÇE	SEAL	4				
20	802/01222	BURÇ	BUSHING	4				
21	N08/1210020	GRESÖRLÜK	GREASE NIPPLE	2				
22	805/00452	PUL	WASHER	1				
23	805/00240	PUL (Ø32.5xØ50x1)	WASHER (Ø32.5xØ50x1)	2				
	805/00241	PUL (Ø32.5xØ50x2)	WASHER (Ø32.5xØ50x2)	*	GK			

KIZAK PAPUCU
FOOT



**KIZAK PAPUCU
FOOT**

NO NO	PARÇA NO PART NO	TANIM	DESCRIPTION	ADET QTY	S.K. S.C.	SERİ NO SERIAL NO	D.T. ICA	NOT NOTE
1	017/67000	PAPUÇ KOMPLE	FOOT, ASSY	1				
2	810/99912	KIZAK PAPUCU, KAUÇUK, SAĞ	FOOT, RUBBER, RIGHT	1				
3	810/99917	KIZAK PAPUCU, KAUÇUK, SOL	FOOT, RUBBER, LEFT	1				
4	019/92830	PAPUÇ TAŞIYICI, ALT	FOOT CARRIER, LOWER	2				
5	N04/4320470	CİVATA M8x12	BOLT M8x12	8				
6	019/92831	PAPUÇ TAŞIYICI, ÜST	FOOT CARRIER, UPPER	2				
7	N06/3006042	HALKALI PİM	LINCH PIN	4				
8	811/17706	PİM	PIN	2				

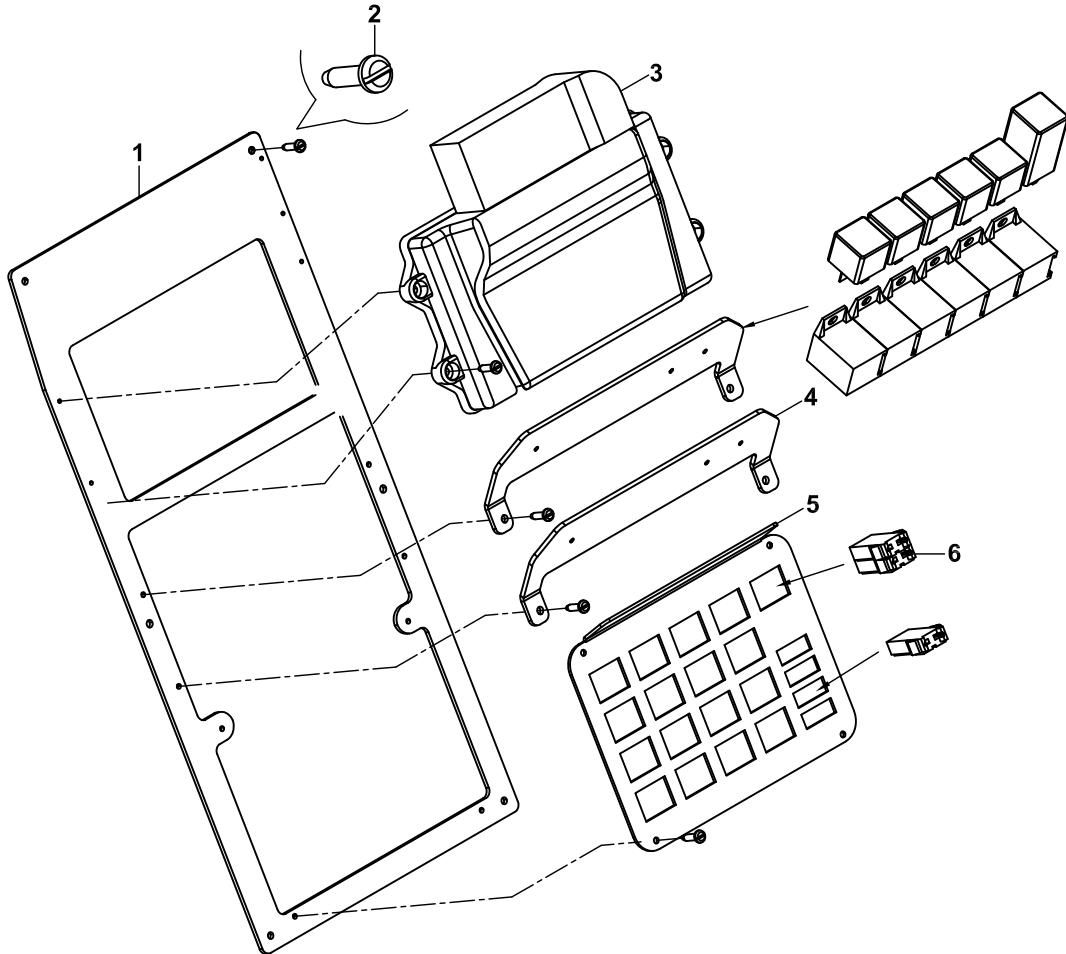
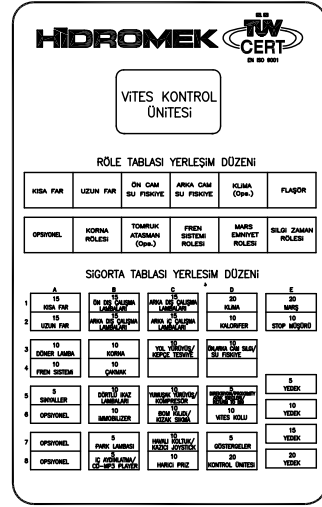
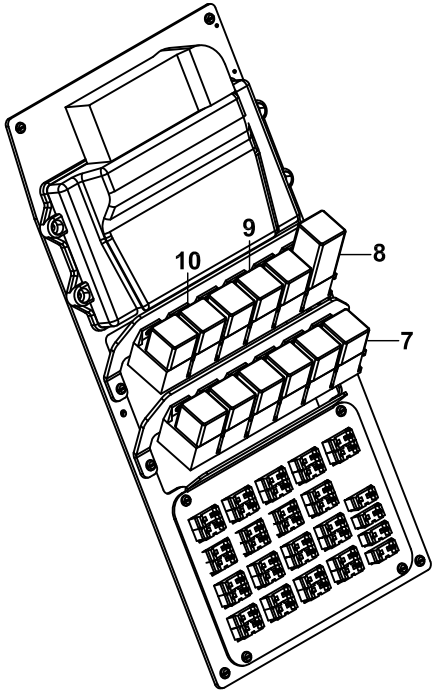
C

**ELEKTRİK
ELECTRIC**

C1

**ELEKTRİK DONANIMLARI
HARNESS, ELECTRIC**

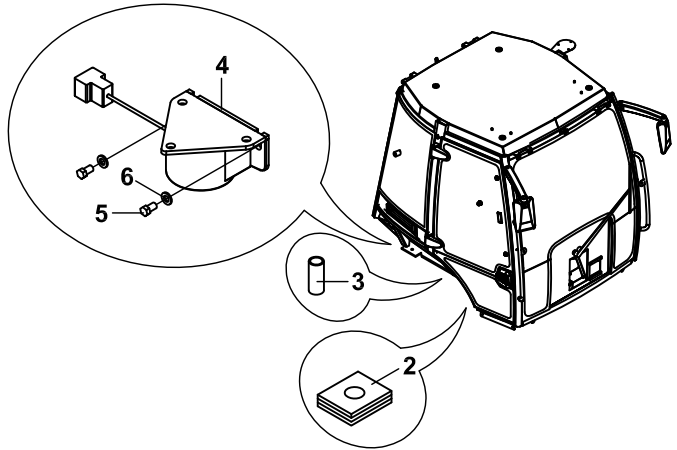
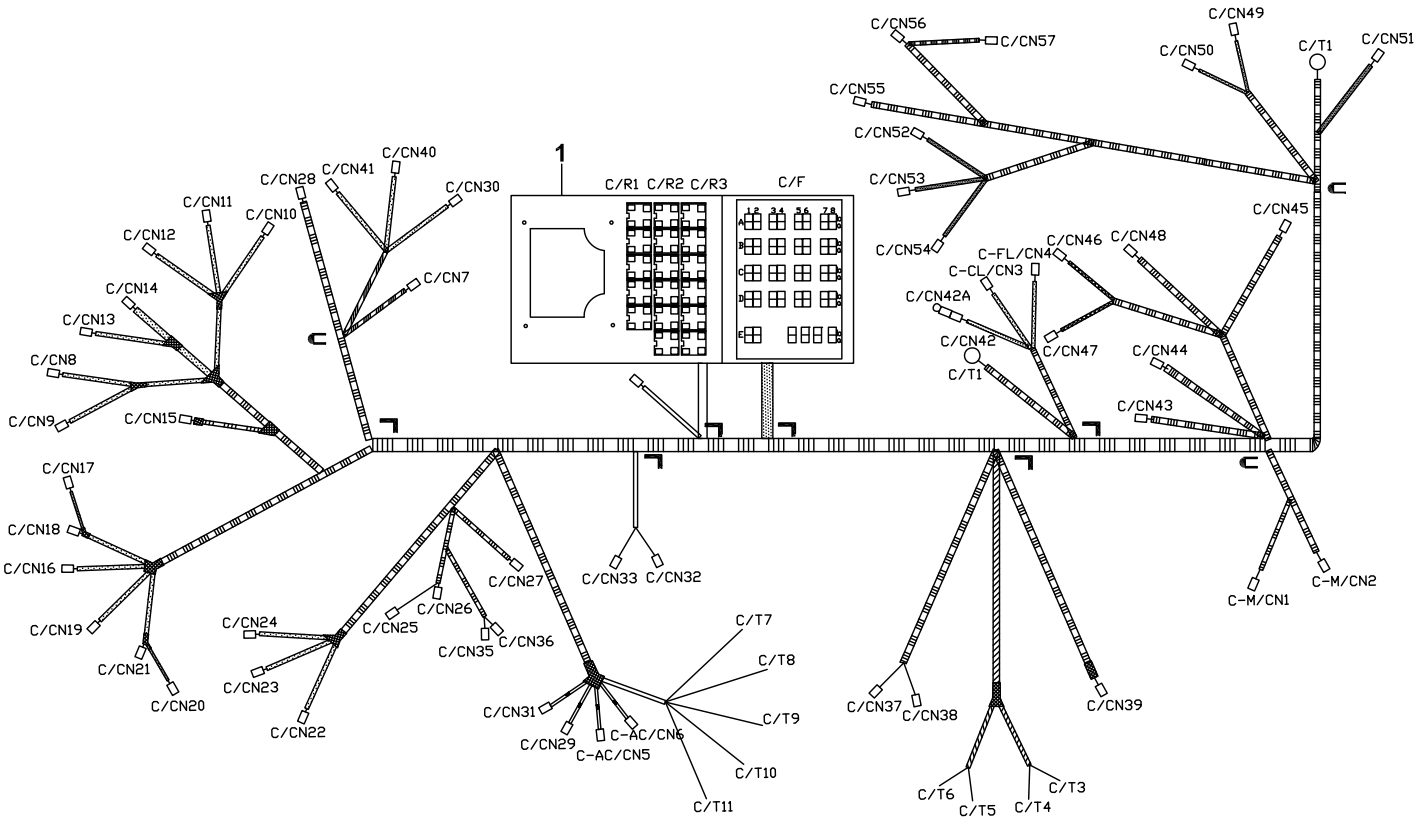
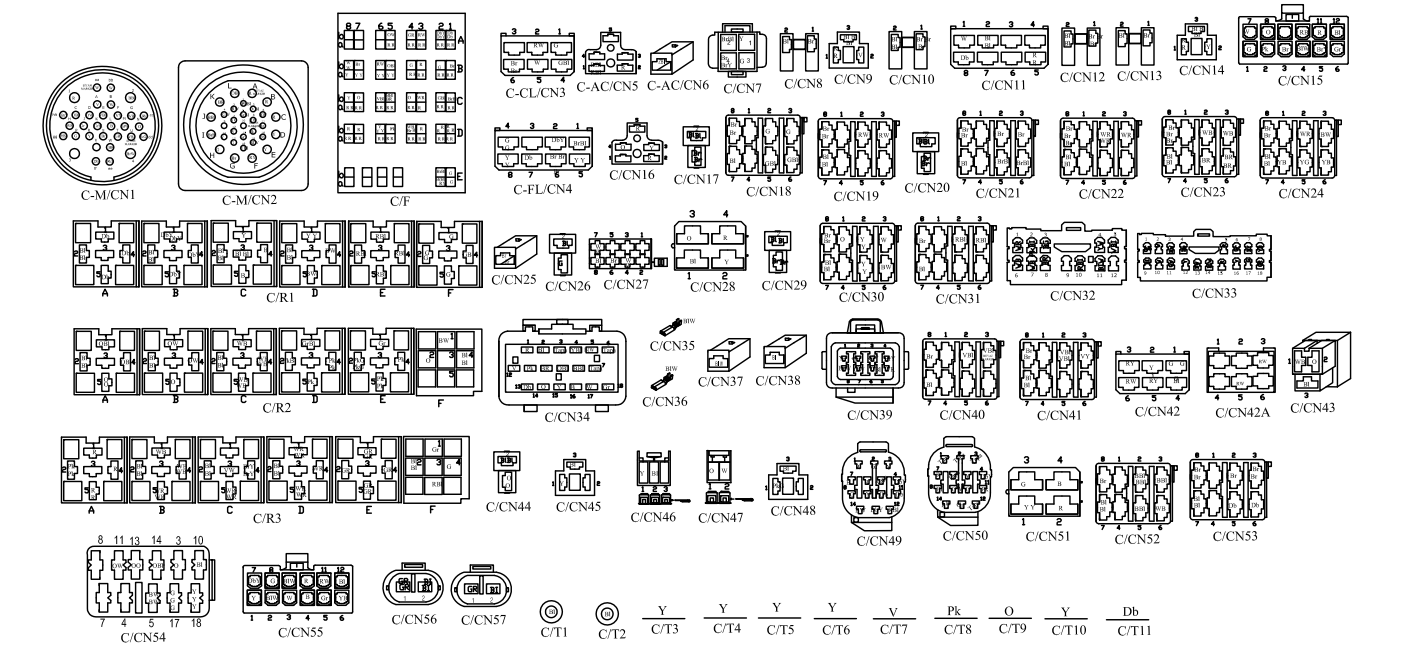
SİGORTA ROLE TABLASI VE YERLEŞİM DÜZENİ FUSE BOX & RELAYS AND LAYOUT



SİGORTA-RÖLE TABLASI VE YERLEŞİM DÜZENİ
FUSE BOX & RELAYS AND LAYOUT

NO NO	PARÇA NO PART NO	TANIM	DESCRIPTION	ADET QTY	S.K. S.C.	SERİ NO SERIAL NO	D.T. ICA	NOT NOTE
	* 017/36008				RK			
1	020/21515	SİGORTA VE RÖLE SACI	PLATE	1				
2	N04/1671658	VİDA M4x15	SCREW M4x15	32				
3	530/04056	KONTROL ÜNİTESİ	CONTROL UNIT	1				
4	020/21517	RÖLE SACI	PLATE	3				
5	020/30514	SİGORTA SACI	PLATE	1				
6A	527/05500	SİGORTA, 5A	FUSE BOX, 5A	10				
6B	527/06050	SİGORTA, 10A	FUSE BOX, 10A	17				
6C	527/06100	SİGORTA, 15A	FUSE BOX, 15A	8				
6D	527/06200	SİGORTA, 20A	FUSE BOX, 20A	3				
7	540/05000	ROLE, SİLGİ ZAMAN	RELAY, WIPER TIMER	1				
8	525/02000	FLAŞÖR	RELAY, FLASHER	1				
9	540/18000	RÖLE	RELAY	9				
10	540/03410	RÖLE, UZUN FAR	RELAY,	1				

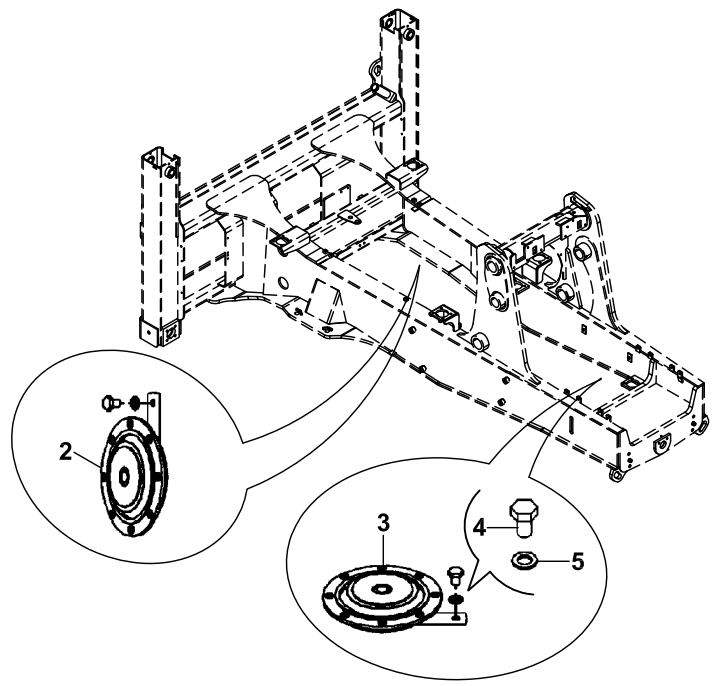
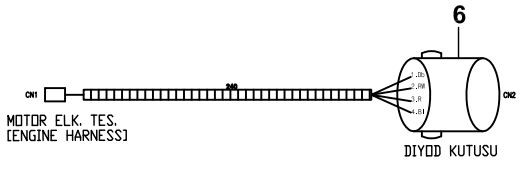
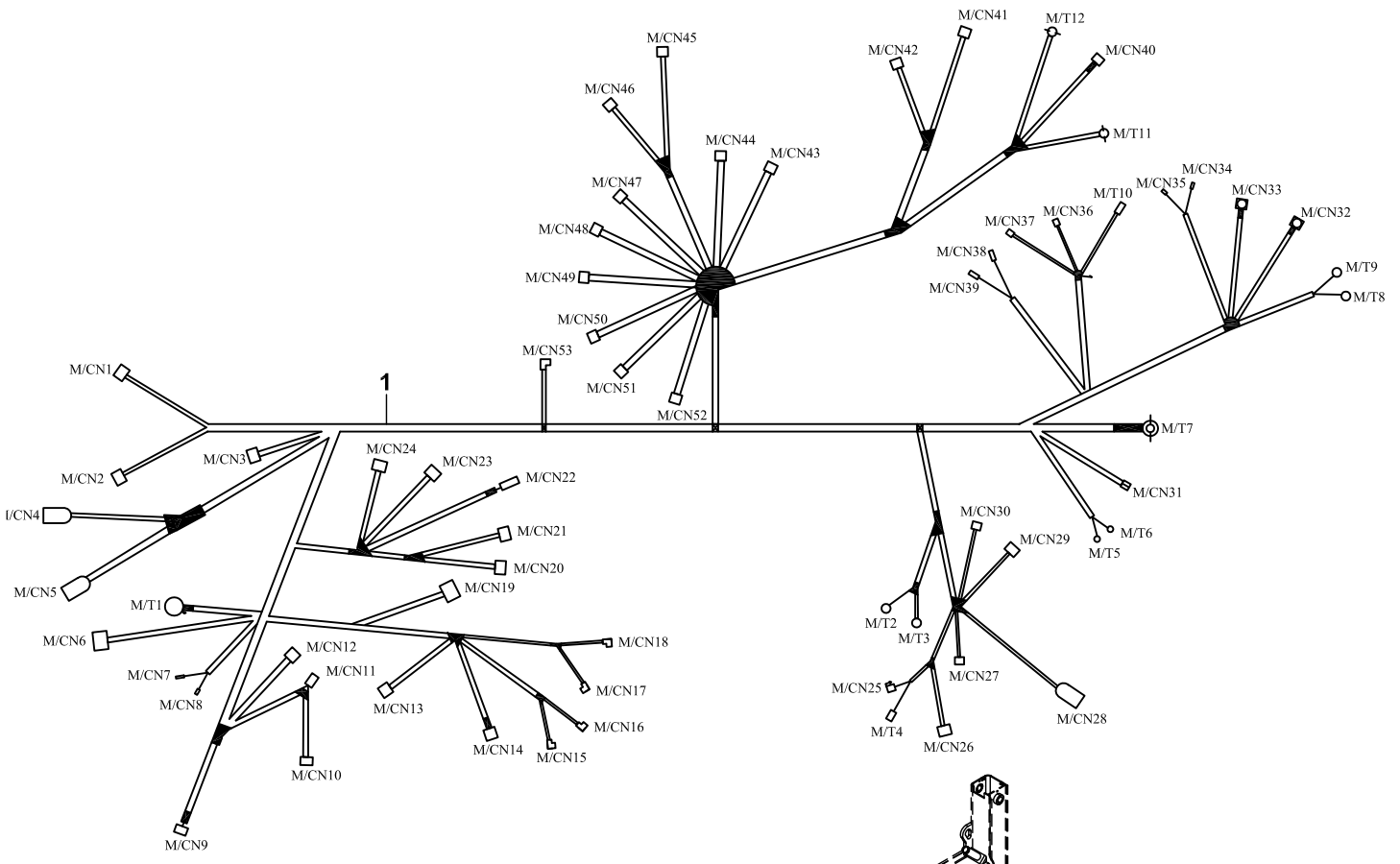
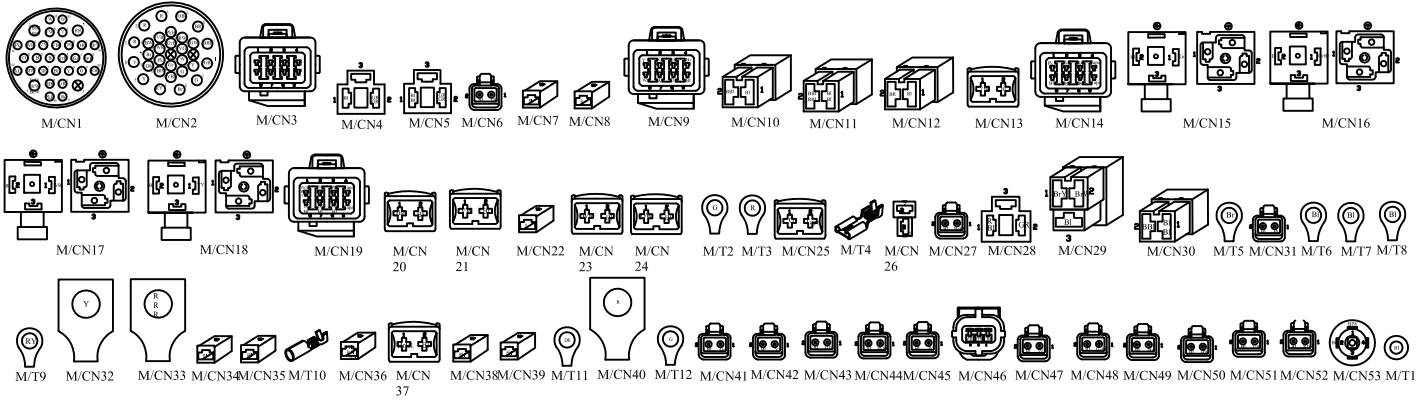
KABİN KABLO TESİSATI, KOMPLE FONKSİYONLU HARNESS, CAB, COMPLETE FUNCTION



**KABİN KABLO TESİSATI, KOMPLE FONKSİYONLU
HARNESS, CAB, COMPLETE FUNCTION**

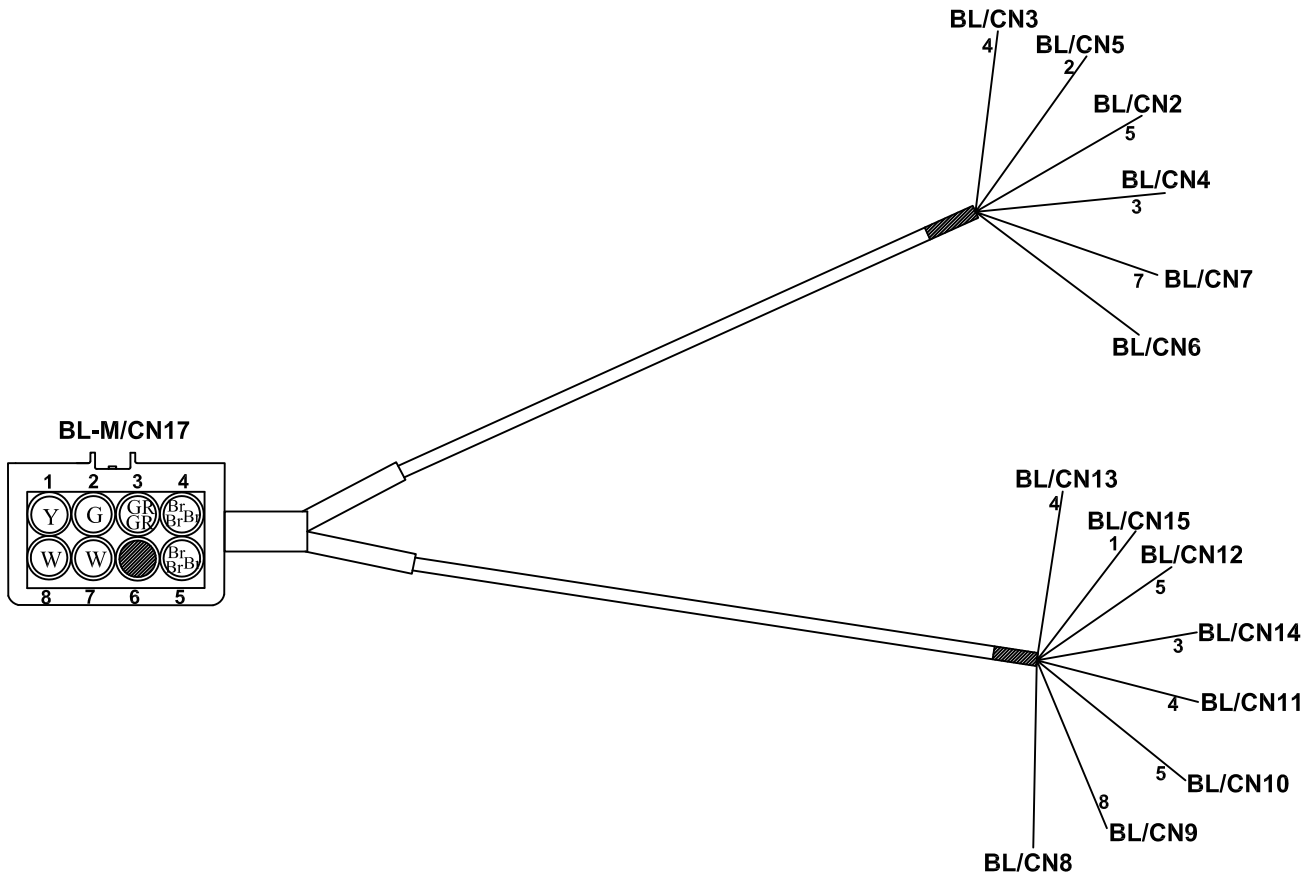
NO NO	PARÇA NO PART NO	TANIM	DESCRIPTION	ADET QTY	S.K. S.C.	SERİ NO SERIAL NO	D.T. ICA	NOT NOTE
1	018/53036	KABİN KABLO TESİSATI	HARNESS, CAB	1				
2	810/40010	TOZ LASTİĞİ	GAITER	1				
3	545/03010	İZOLASYON HORTUMU	HOSE	1				
4	528/04505	KORNA, GERİ VİTES	HORN, REVERSE GEAR	1				
5	N01/5870302	CİVATA M6x16	BOLT M6x16	1				
6	N03/0020004	PUL Ø6.5xØ18	WASHER, Ø6.5xØ18	1				

MOTOR KABLO TESİSATI, TEK/ ÇİFT FREN PEDALLI, İMMOBİLİZER, JOYSTİCK HARNESS, ENGINE SINGLE/ DOUBLE BRAKE PEDAL, İMPPBILIZER, JOYSTICK



**MOTOR KABLO TESİSATI, TEK/ ÇİFT FREN PEDALLI, İMMOBİLİZER, JOYSTİCK
HARNESS, ENGINE, SINGLE/ DOUBLE BRAKE PEDAL, İMMOBİLİZER, JOYSTİCK**

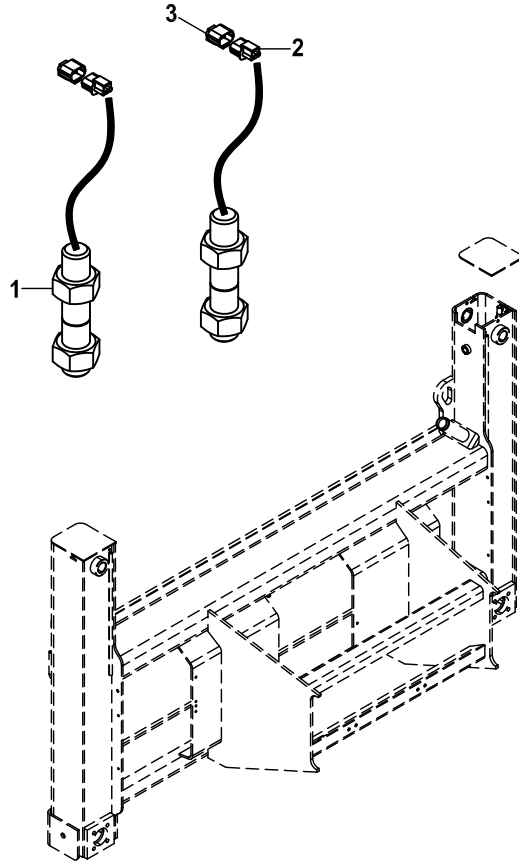
NO NO	PARÇA NO PART NO	TANIM	DESCRIPTION	ADET QTY	S.K. S.C.	SERİ NO SERIAL NO	D.T. ICA	NOT NOTE
1	018/53135	KABLO BAĞI , MOTOR	HARNESS, ENGINE	1				
2	528/04010	KORNA	HORN	1				
3	528/04000	KORNA	HORN	1				
4	N01/0222054	CİVATA M8x12	BOLT M8x12	2				
5	N03/0810014	RONDELA M8	WASHER M8	2				
6	555/01900	DİYOT DEVRESİ	DIODE CIRCUIT	1				

**ELEKTRİK DONANIMI, STOP - PARK- SİNYAL LAMBASI VE KIZAK AYAĞI SVİÇ
HARNESS, REAR LIGHTING UNIT & STABILISER SWITCH**

**ELEKTRİK DONANIMI, STOP-PARK-SİNYAL LAMBASI VE KIZAK AYAĞI SVİÇ
HARNESS, REAR LIGHTING UNIT & STABILISER SWITCH**

NO NO	PARÇA NO PART NO	TANIM	DESCRIPTION	ADET QTY	S.K. S.C.	SERİ NO SERIAL NO	D.T. ICA	NOT NOTE
1	* 017/36008 018/53412	KABLO BAĞI, STOP-PARK- SİNYAL LAMBASI VE KIZAK AYAĞI SVİÇİ	HARNESS, REAR LIGHTING UNIT & STABILISER SWITCH	1	RK			

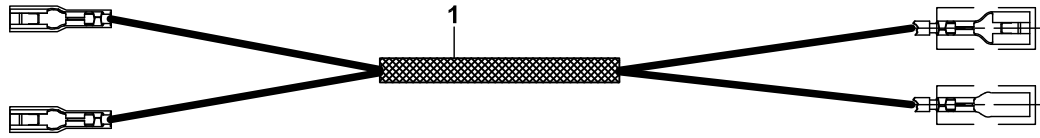
KIZAK AYAĞI, SWITCH MONTAJI STABILISER SWITCH ASSEMBLY



**KIZAK AYAGI, SWIÇ MONTAJI
STABILISER SWITCH ASSEMBLY**

NO NO	PARÇA NO PART NO	TANIM	DESCRIPTION	ADET QTY	S.K. S.C.	SERİ NO SERIAL NO	D.T. ICA	NOT NOTE
	* 017/36008							
1	554/00200	SWIÇ PROXSMTY	SWITCH PROXSMTY	2	RK			
2A	506/07000	3' LÜ ERKEK KONNEKTÖR	HOUSING, 3 WAY PIN	2				
2B	506/07001	KİLİT, ÜÇLÜ,ERKEK	RETAINER, 3 WAY PIN	2				
2C	509/03000	TERMİNAL, ERKEK	TERMINAL, MALE	6				
2D	529/19000	TERMİNAL CONTASI	TERMINAL, RUBBER	6				
3A	506/13000	3' LÜ DİŞİ KONNEKTÖR	HOUSING, 3 WAY SOCKET	2				
3B	506/13001	KİLİT, ÜÇLÜ, DİŞİ	RETAINER, 3 WAY SOCKET	2				
3C	509/06000	TERMİNAL, DİŞİ	TERMINAL, FEMALE	6				

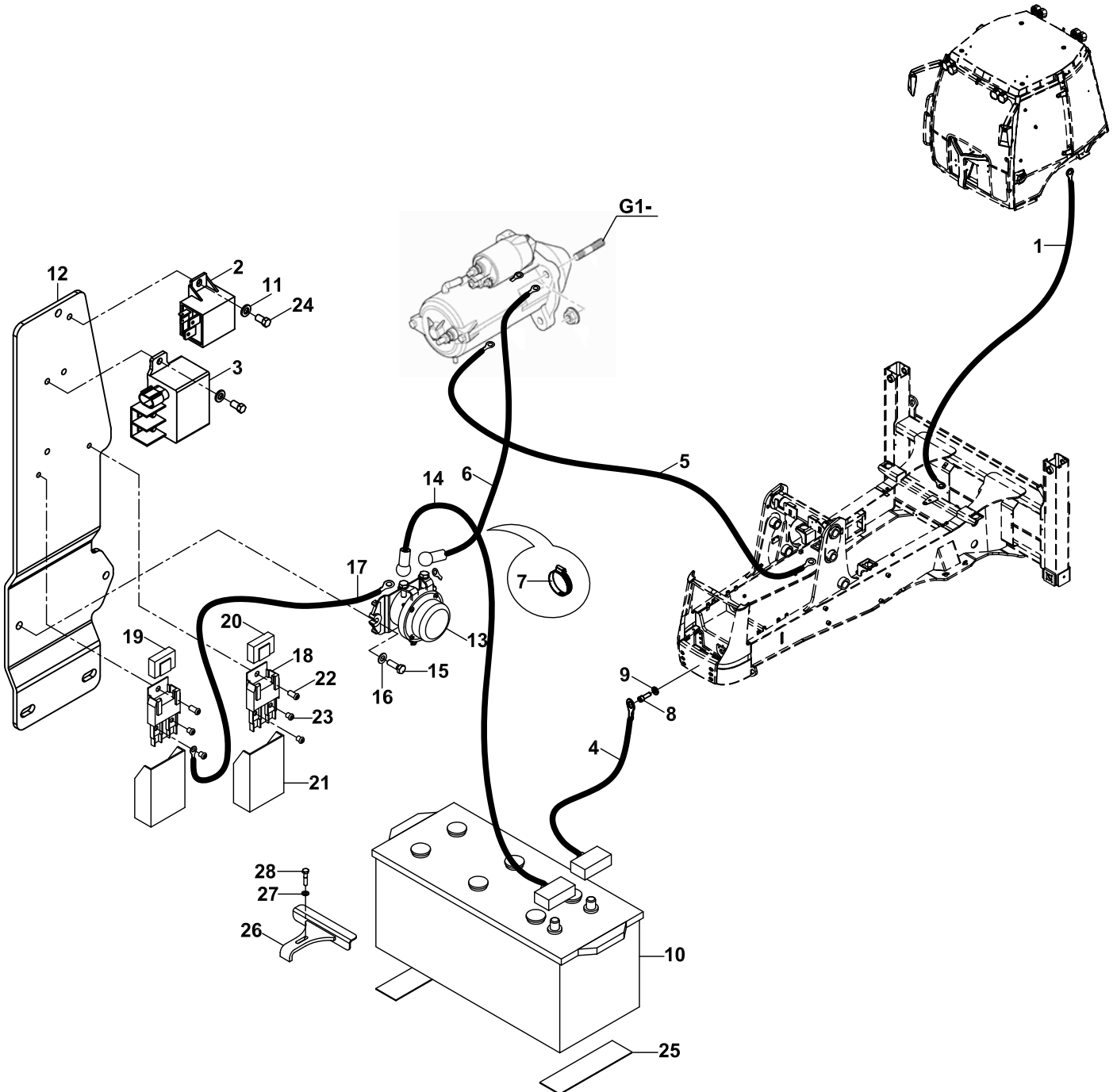
KABLO, EL FRENİ TEST
CABLE, PARKING BRAKE TEST



KABLO, EL FRENİ TEST
CABLE, PARKING BRAKE TEST

NO NO	PARÇA NO PART NO	TANIM	DESCRIPTION	ADET QTY	S.K. S.C.	SERİ NO SERIAL NO	D.T. ICA	NOT NOTE
1	* 017/36008 018/53530	KABLO, EL FRENİ TEST	CABLO, PARKING TEST	1				

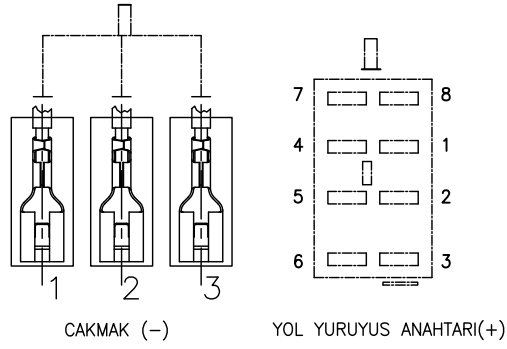
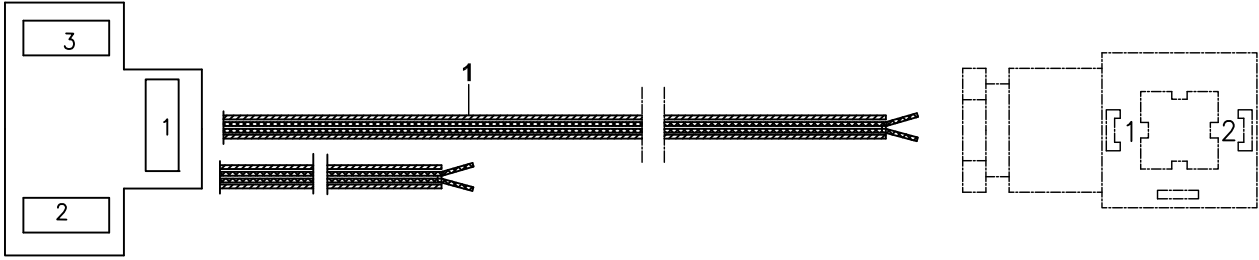
AKÜ VE ELEKTRİK BAĞLANTILARI ACCUMULATOR AND ELECTRIC CONNECTIONS



AKÜ VE ELEKTRİK BAĞLANTILARI
ACCUMULATOR AND ELECTRIC CONNECTIONS

NO NO	PARÇA NO PART NO	TANIM	DESCRIPTION	ADET QTY	S.K. S.C.	SERİ NO SERIAL NO	D.T. ICA	NOT NOTE
1	501/06425	KABİN ŞASE KABLOSU	CAB CHASSIS CABLE	1				
2	540/16260	START ROLESİ	STARTING RELAY	1				
3	540/16250	GÜÇ ROLESİ	POWER RELAY	1				
4	501/06605	AKÜ KABLOSU, SİYAH (-)	CABLE, ACC, BLACK (-)	1				
5	501/06450	MOTOR ŞASE KABLOSU	ENGINE CHASSIS CABLE	1				
6	501/06680	KABLO, ŞALTER - MARŞ	CABLE, POWER SWITCH -	1				
7	510/11700	KABLO BAĞI	TIE, CABLE	1				
8	N01/0222438	CİVATA M10x20	BOLT M10x20	1				
9	N03/0810015	PUL M10	WASHER M10	1				
10	501/03015	AKÜ	ACCUMULATOR	1				
11	N03/0100013	PUL M6	WASHER M6	4				
12	020/12575	MONTAJ SACI	MOUNTING BRACKET	1				
13	524/01116	ŞALTER	POWER SWITCH	1				
14	501/06622	KABLO, AKÜ- ŞALTER	CABLE, ACCUMULATOR -	1				
15	N01/0222138	CİVATA M8x25	BOLT M8x25	2				
16	N03/0810014	PUL M8	WASHER M8	2				
17	501/06695	SİGORTA KABLOSU	CABLE, FUSE BOX	2				
18	527/07710	SİGORTA YUVASI	FUSE BLOCK	2				
19	527/06600	SİGORTA	FUSE BOX	1				
20	527/06640	SİGORTA	FUSE BOX	1				
21	527/77778	KAPAK	COVER	2				
22	N04/1671838	VİDA M5x12	SCREW M5x12	2				
23	N04/1671802	VİDA M5x5	SCREW M5x5	4				
24	N01/0231442	CİVATA M6x10	BOLT M6x10	4				
25	020/40190	LASTİK	RUBBER	2				
26	019/93004	AKÜ BAĞLANTI SACI	BRACKET	1				
27	N03/0810014	PUL M8	WASHER M8	1				
28	N01/0232162	CİVATA M8x35	BOLT M8x35	1				

TESFİYE KÜREĞİ (2 EKSEN AÇILI) KABLO TESİSATI
LEVELLING BLADE, (WITH TWO AXIS TURN) HARNESS

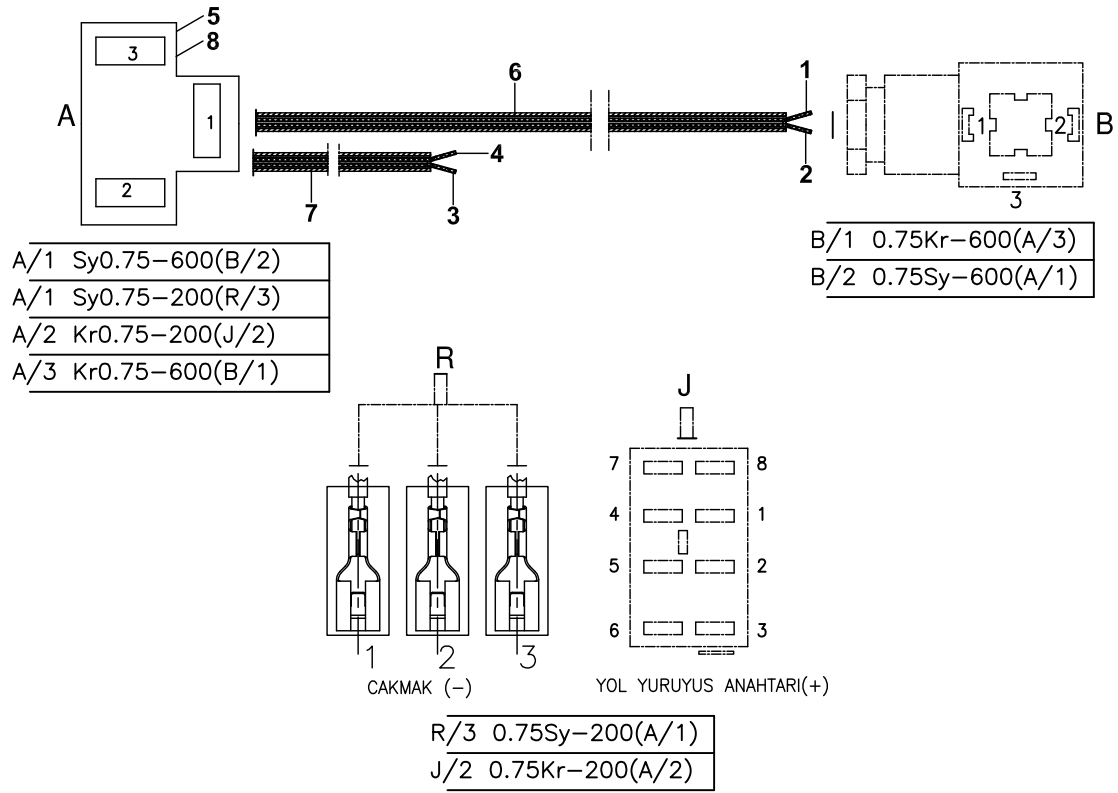


ENERJİ BAĞLANTISI

TESFİYE KÜREĞİ (2 EKSEN AÇILI) KABLO TESİSATI
LEVELLING BLADE,(WITH TWO AXIS TURN) HARNESS

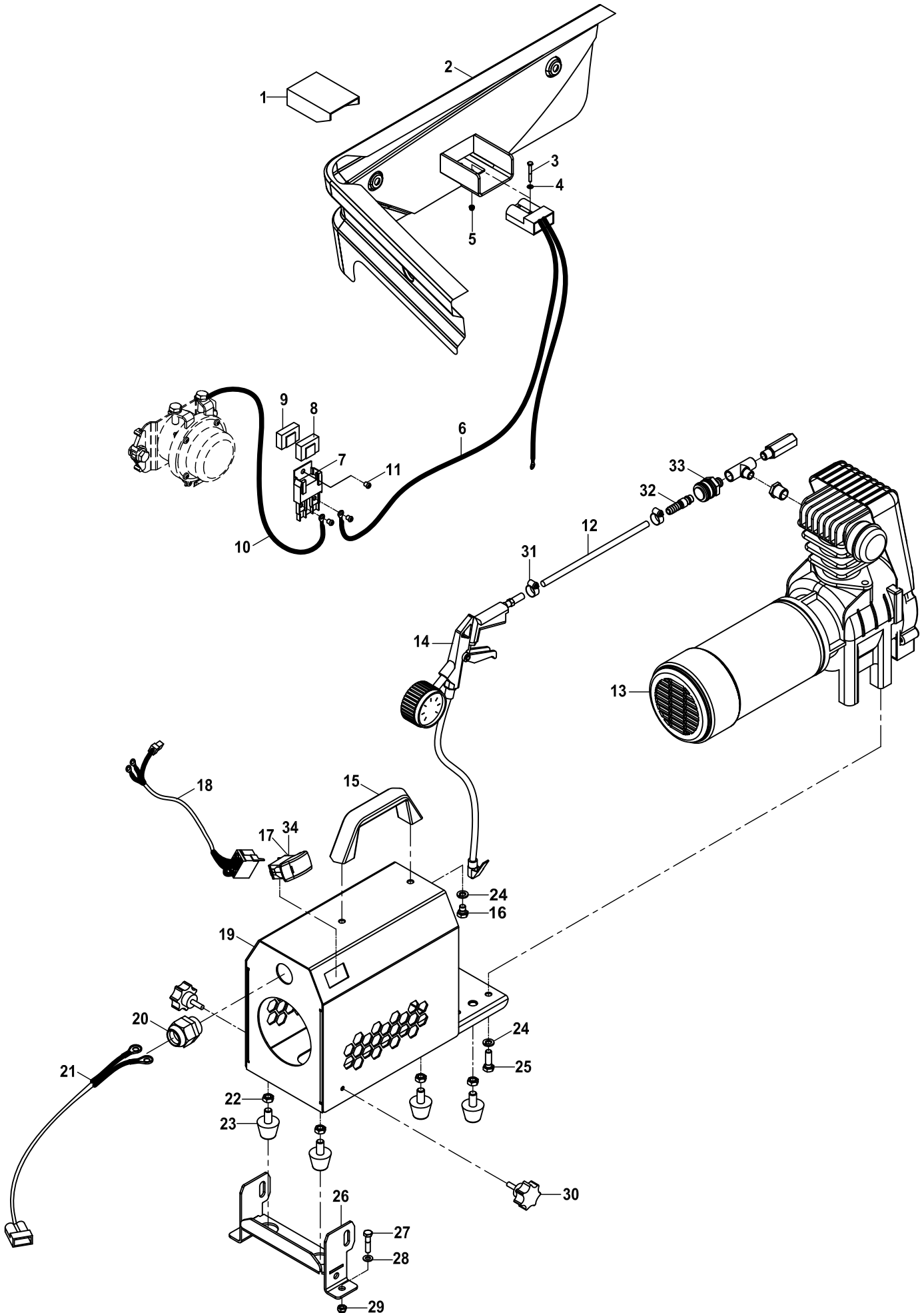
NO NO	PARÇA NO PART NO	TANIM	DESCRIPTION	ADET QTY	S.K. S.C.	SERİ NO SERIAL NO	D.T. ICA	NOT NOTE
1	018/52810	TESFİYE KÜREĞİ KABLO TESİSATI	LEVELLING BLADE, HARNESS	1				

**ELEKTRİK DONANIMI, DÖNER KEPÇE/ BURGU
HARNESS, AUGER/TILTING BUCKET**



**ELEKTRİK DONANIMI, DÖNER KEPÇE/ BURGU
HARNESS, AUGER/TILTING BUCKET**

NO NO	PARÇA NO PART NO	TANIM	DESCRIPTION	ADET QTY	S.K. S.C.	SERİ NO SERIAL NO	D.T. ICA	NOT NOTE
	018/52800							
1	H07/1010751	KABLO, SIYAH	CABLE, BLACK	6				E1-7-1
2	H07/1060751	KABLO, KIRMIZI	CABLE, RED	6				
3	H07/1010751	KABLO, SIYAH	CABLE, BLACK	2				
4	H07/1060751	KABLO, KIRMIZI	CABLE, RED	2				
5	509/09000	TERMINAL, SF 2D TIRNAKLI	TERMINAL	3				
6	545/12000	PVC IZOLASYON HORTUMU	PVC HOSE, INSULATION	6				
7	545/12000	PVC IZOLASYON HORTUMU	PVC HOSE, INSULATION	2				
8	506/23000	KONNEKTÖR, ÜÇLÜ, ERKEK	CONNECTOR	1				

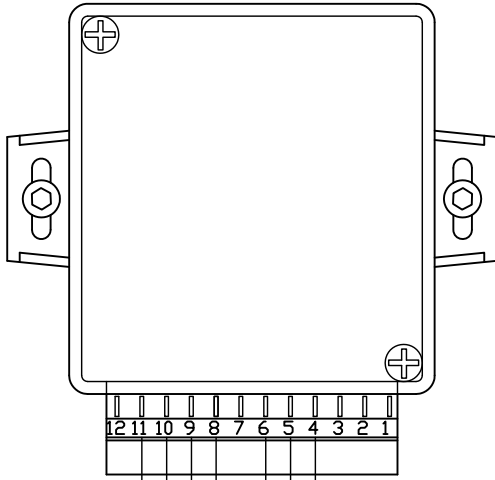
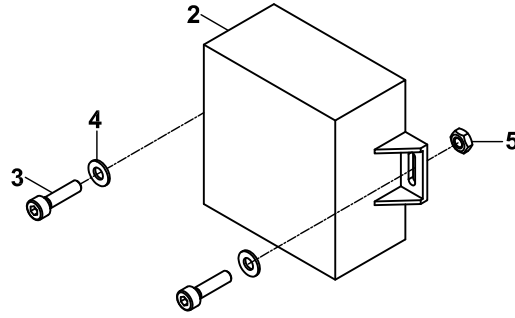
KOMPRESÖR VE ELEKTRİK BAĞLANTILARI
COMPRESSOR AND ELECTRIC CONNECTIONS

KOMPRESÖR ELEKTRİK BAĞLANTILARI
COMPRESSOR ELECTRIC CONNECTIONS

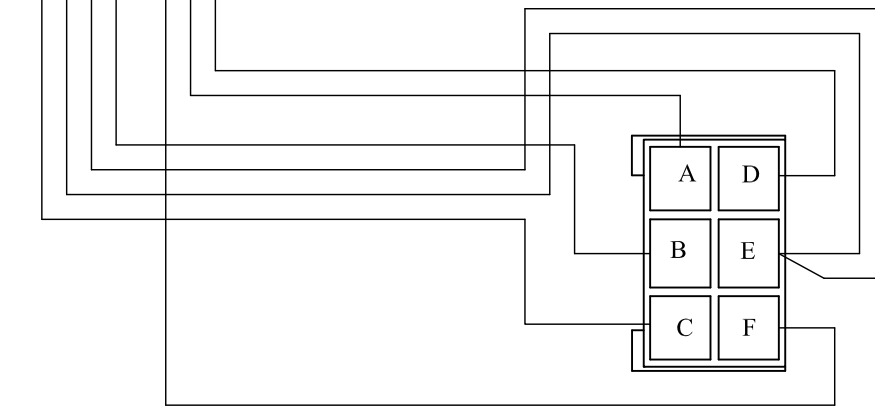
NO NO	PARÇA NO PART NO	TANIM	DESCRIPTION	ADET QTY	S.K. S.C.	SERİ NO SERIAL NO	D.T. ICA	NOT NOTE
	* 017/79000				RK			
1	527/77778	KAPAK	COVER	1				
2	020/40613	TEKMELİK, SAĞ	GUARD, RIGHT	1				
3	N01/0370026	CİVATA M3x25	BOLT M3x25	2				
4	N03/0103001	PUL	WASHER	2				
5	N02/5900010	SOMUN M3	NUT M3	2				
6	501/06720	KABLO, KOMPRESÖR	CABLE, COMPRESSOR	1				
7	527/07710	SİGORTA YUVASI	FUSE BLOCK	1				
8	527/06620	SİGORTA, 50A	FUSE BOX, 50A	1				
9	527/06600	SİGORTA, 30A	FUSE BOX, 30A	1				
10	501/06696	SİGORTA KABLOSU	CABLE, FUSE BOX	1				
11	N04/1671802	VİDA M5x5	SCREW M5x5	1				
12	799/05900	HORTUM	HOSE	1				
13	F25/20050	KOMPRESÖR	COMPRESSOR	1				
14	F25/23100	HAVA TABANCASI	AIR GUNS	1				
15	F99/50100	KULP	HANDLE	1				
16	N01/0232042	CİVATA M8x10	BOLT M8x10	2				
17	520/31130	DÜĞME	SWITCH	1				
18	018/53221	ANAHTAR KOMPLE	SWITCH, ASSY.	1				
19	019/90049	KOMPRESÖR SASISI	COMPRESSOR, PLATE	1				
20	545/30121	RAKOR	ADAPTER	1				
21	501/06710	KAPLO, KOMPRESÖR	CABLE, COMPRESSOR	1				
22	N02/3580181	SOMUN M8	NUT M8	4				
23	810/40136	TAKOZ	SUPPORT	4				
24	N03/1310010	RONDELA	WASHER	6				
25	N01/0232138	CİVATA M8x25	BOLT M8x25	4				
26	019/90039	KOMPRESÖR AYAĞI	PLATE	1				
27	N01/0232114	CİVATA M8x20	BOLT M8x20	2				
28	N03/0810014	PUL M8	WASHER M8	2				
29	N02/5910062	SOMUN M8	NUT M8	2				
30	N01/0000006	BAKALİT BAŞLI CİVATA	BOLT	2				
31	N07/4010016	KELEPÇE	CLIP	2				
32	N16/9901071	ÇABUK BAĞLANTI	QUICK COUPLING	1				
33	N16/9901072	ÇABUK BAĞLANTI	QUICK COUPLING	1				
34	520/20000	ANAHTAR	SWITCH	1				

IMMOBİLİZER IMMOBILIZER

1



- 1= BOS / BLANK
- 2= BOS / BLANK
- 3= BOS / BLANK
- 4= SASE / GROUND (KAHVE=Br)
- 5= SINYAL LAMBALARI ÇIKISI / SIGNAL LIGHTS OUTPUT (SARI=Y)
- 6= 12V BESLEME / SUPPLY (KIRMIZI=R)
- 7= BOS / BLANK
- 8= SINYAL LAMBALARI ÇIKISI / SIGNAL LIGHTS OUTPUT (SARI=Y)
- 9= KONTAK ANAHTARI / STARTER KEY (TURUNCU-MOR=OV)
- 10=1. BLOKAJ UCU (Kontaktan gelen) (MOR-TURUNCU=VO)
- 10=1. INTERRUPT (WIRE FROM STARTER KEY)
- 11=2. BLOKAJ UCU (Akü Salteri bobin ucuna giden) (MOR-TURUNCU=VO)
- 11=2. INTERRUPT (WIRE TO BATTERY CUT- OFF SWITCH)
- 12= BOS / BLANK

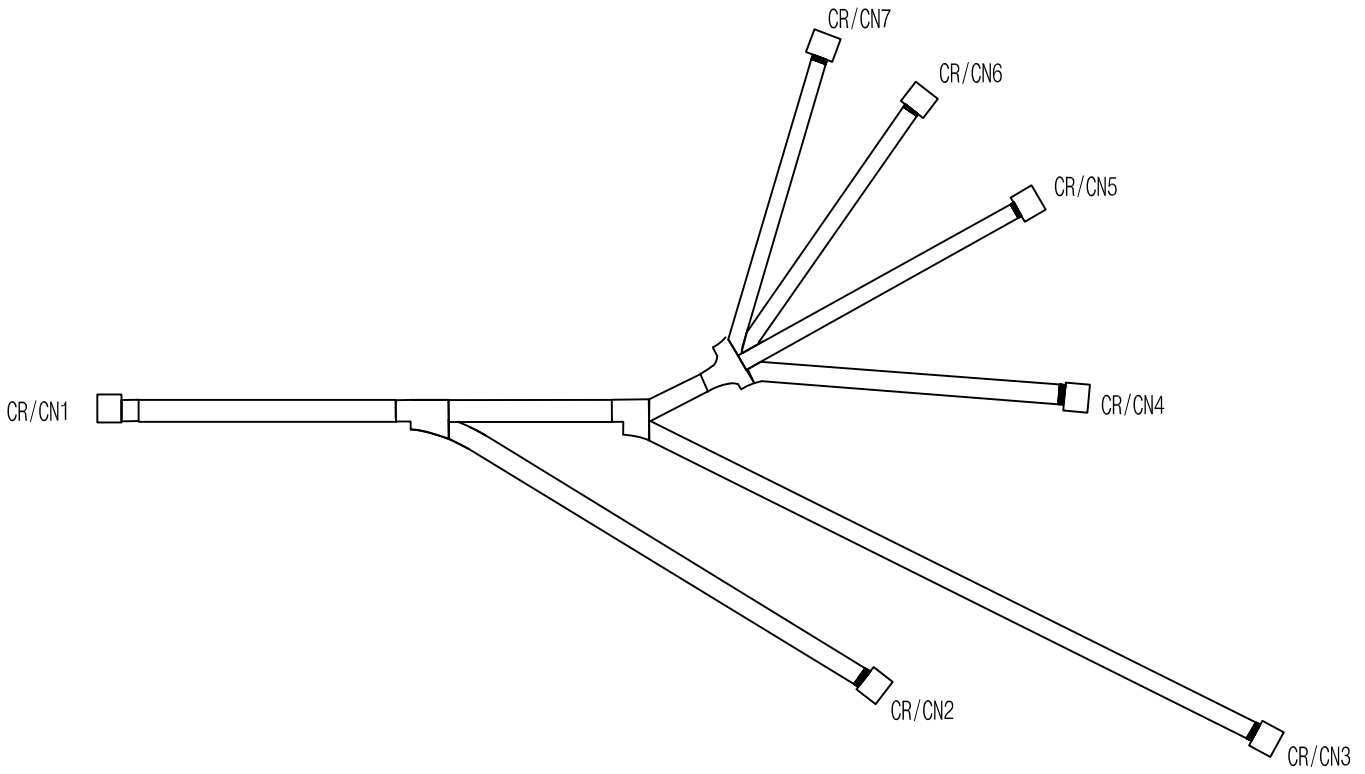
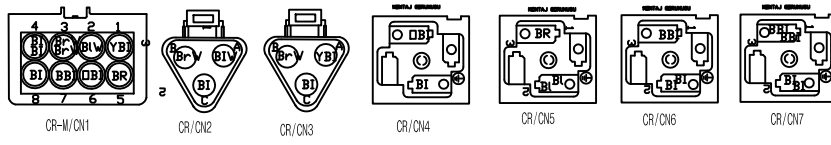


KONNEKTOR GÖRÜNÜSÜ ARKADANDIR.
CONNECTOR BACK VIEW

**İMMOBİLİZER
IMMOBILIZER**

NO NO	PARÇA NO PART NO	TANIM	DESCRIPTION	ADET QTY	S.K. S.C.	SERİ NO SERIAL NO	D.T. ICA	NOT NOTE
	* 017/36008				RK			
1	018/29590	İMMOBİLİZER KOMP.	IMMOBILIZER COMP.	1				
2	530/04201	İMMOBİLİZER	IMMOBILIZER	1				
3	N01/5870060	CİVATA M4x16	BOLT M4x16	2				
4	N03/0100010	PUL M4	WASHER M4	2				
5	N02/3570134	SOMUN M4	NUT M4	2				

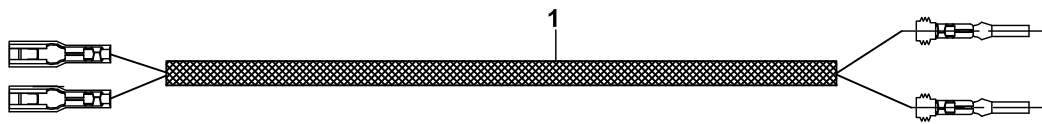
DİREKSİYON KABLO TESİSATI STEERING HARNESS WIRE



DİREKSİYON KABLO TESİSATI
STEERING HARNESS WIRE

NO NO	PARÇA NO PART NO	TANIM	DESCRIPTION	ADET QTY	S.K. S.C.	SERİ NO SERIAL NO	D.T. ICA	NOT NOTE
1	* 017/36005 018/53203	DİREKSİYON TESİSAT KABLOSU	STEERING, HARNESS WIRE	1				

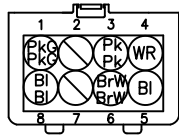
KUMANDA KOLU, BUTON TESİSATI
BUTTON HARNESS, CONTROL LEVERS



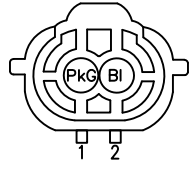
KUMANDA KOLU, BUTON TESİSATI
BUTTON HARNESS, CONTROL LEVERS

NO NO	PARÇA NO PART NO	TANIM	DESCRIPTION	ADET QTY	S.K. S.C.	SERİ NO SERIAL NO	D.T. ICA	NOT NOTE
1	018/53531	KUMANDA KOLU, BUTON TESİSATI	CONTROL LEVERS, BUTTON HARNESS	1				

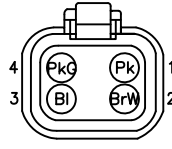
KABLO, ARKA KUMANDA KOLU
CABLE, BACKHOE CONTROL LEVER



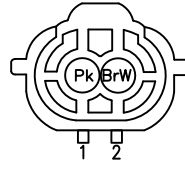
CN1



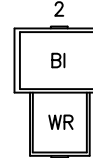
CN2



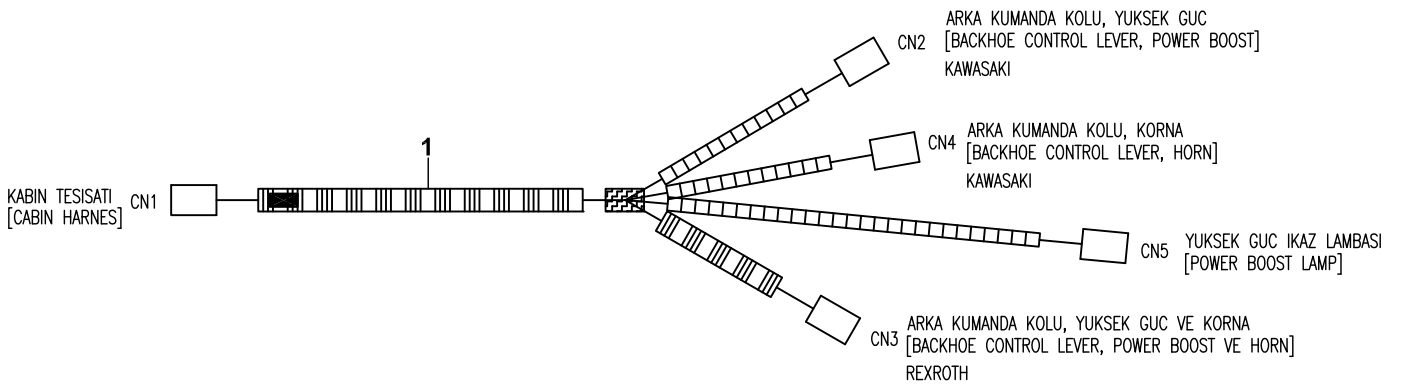
CN3



CN4



CN5



KABLO, ARKA KUMANDA KOLU
CABLE, BACKHOE CONTROL LEVER

NO NO	PARÇA NO PART NO	TANIM	DESCRIPTION	ADET QTY	S.K. S.C.	SERİ NO SERIAL NO	D.T. ICA	NOT NOTE
1	018/53070	ARKA KUMANDA KOLU KABLO TESİSATI	CABLE, BACKHOE CONTROL LEVER	1				

D

**KONTROL
CONTROL**

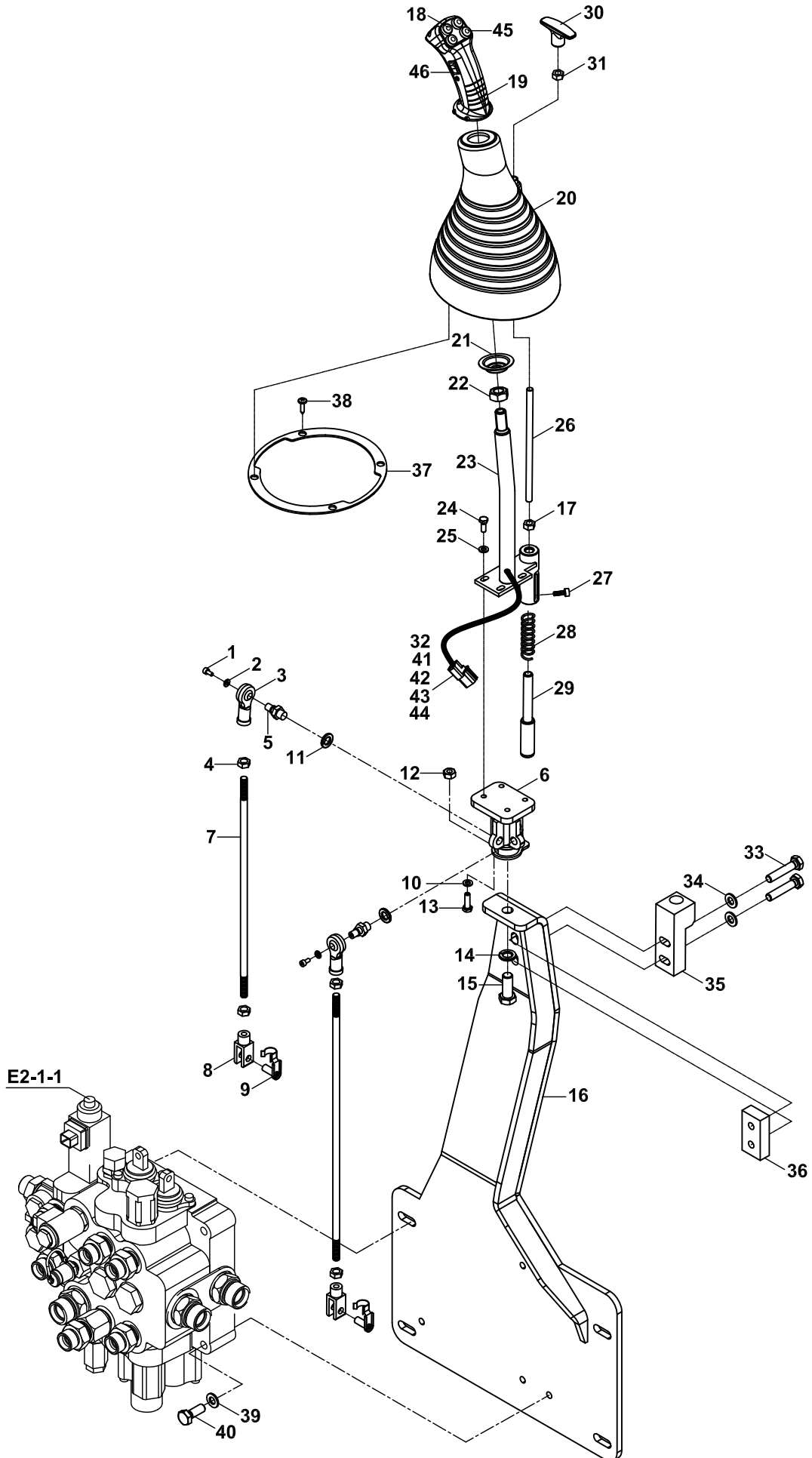
D1

**KONTROL MEKANİZMALARI
CONTROL MECHANISMS**

D2

**MOTOR KONTROL
CONTROL, ENGINE**

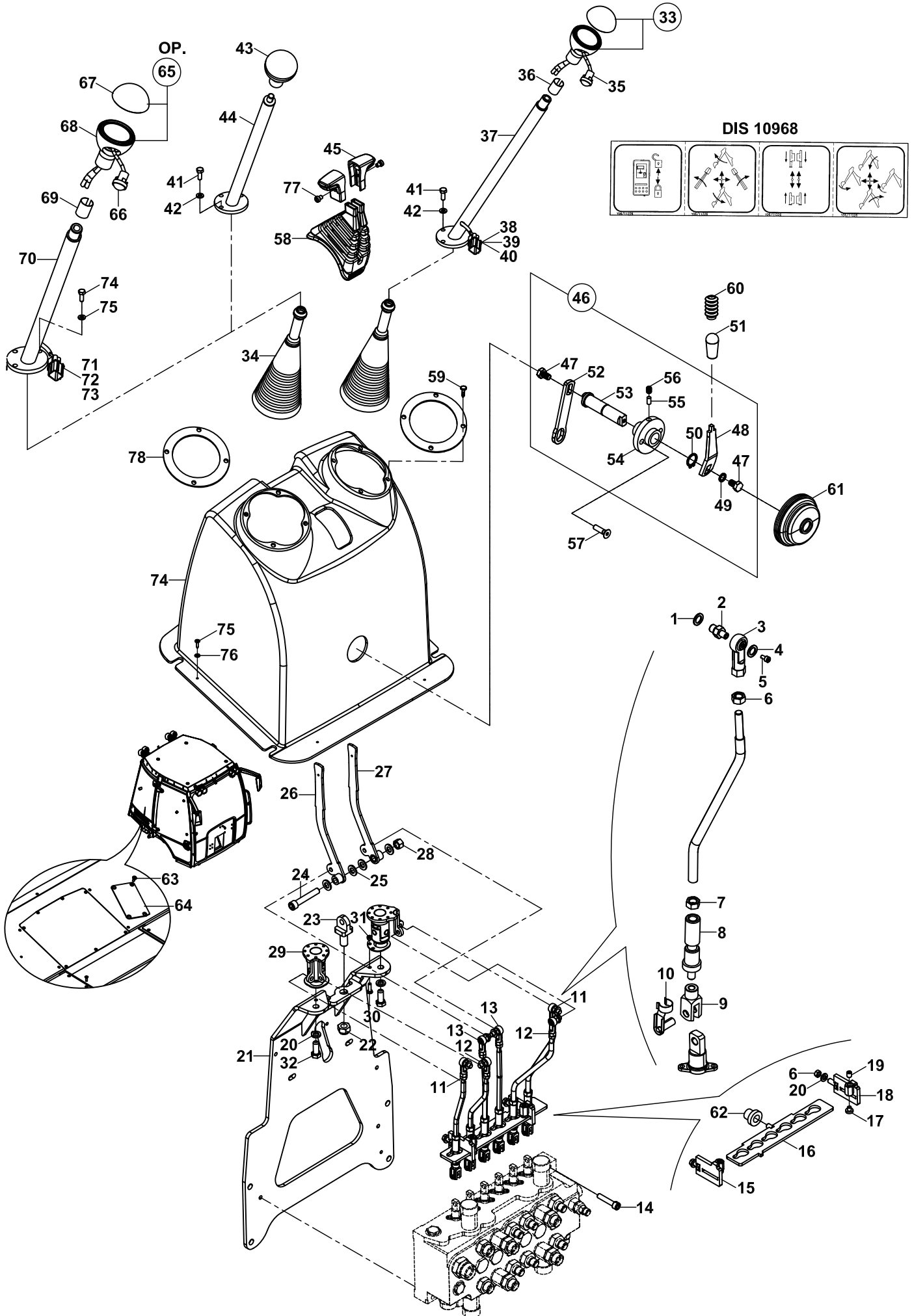
ÖN KUMANDA MEKANİZMASI- JOYSTİCK KUMANDALI, YERE PARALEL
CONTROL MECHANISM, LOADER- WITH JOYSTICK CONTROL, WITH RETURN TO DIG



**ÖN KUMANDA MEKANİZMASI- JOYSTİCK KUMANDALI, YERE PARALEL
CONTROL MECHANISM, LOADER- WITH JOYSTICK CONTROL, WITH RETURN TO DIG**

NO NO	PARÇA NO PART NO	TANIM	DESCRIPTION	ADET QTY	S.K. S.C.	SERİ NO SERIAL NO	D.T. ICA	NOT NOTE
	* 017/23003				RK			
1	N01/5890014	CİVATA M4x8	BOLT 4x8	1				
2	N03/0001850	ÖZEL PUL	WASHER, SPECIAL	1				
3	F99/60040	KÜRESEL MAFSAL	ROD END	2				
4	N02/3580182	SOMUN M8	NUT, M8	4				
5	813/00150	MAFSAL PİMİ	PIN, JOINT	2				
6	019/29297	MAFSAL	4 WAY JOINT	1				
7	020/21554	KUMANDA ÇUBUĞU	ROD	2				
8	F99/60050	MAFSAL ÇATALI	CLEVIS	2				
9	F99/60055	KİLİTLİ PİM	PIN, CLEVIS	2				
10	N03/0100013	PUL M6	WASHER M6	2				
11	N02/5910050	SOMUN M6	NUT M6	1				
12	N03/0810015	PUL M10	WASHER M10	2				
13	N01/0231514	CİVATA M6x20	BOLT M6x20	1				
14	N03/0810001	PUL	WASHER	1				
15	N01/0232846	CİVATA M12x30	BOLT M12x30	1				
16	019/29235	KUMANDA BAĞLANTI SACI	MOUNTING PLATE	1				
17	N02/3570182	SOMUN M8	NUT M8	1				
18	554/00436	DÜĞME	BUTTON	2				
19	522/08010	JOYSTICK	JOYSTICK	1				
20	810/28590	KÖRÜK	GAITER	1				
21	020/12129	SAC ALTLIK-ÖN KÖRÜK	PLATE, GAITER	1				
22	804/00190	ÖZEL SOMUN	SPECIAL NUT	1				
23	019/91350	JOYSTICK KOLU	LEVER, JOYSTICK	1				
24	N01/0231478	CİVATA, M6x16	BOLT, M6x16	4				
25	N03/0100013	PUL, M6	WASHER, M6	4				
26	020/21442	KOL	LEVER	1				
27	N01/5890170	CİVATA, M5x16	BOLT, M5x16	1				
28	807/06710	YAY	SPRING	1				
29	810/14425	MİL	SHAFT	1				
30	810/14483	LEVYE KİLİT KOLU	LEVER, LOCK	1				
31	N02/3580158	SOMUN, M6	NUT, M6	1				
32	506/10000	KONNEKTÖR	CONNECTOR	1				
33	N01/0232498	CİVATA, M10x35	BOLT, M10x35	2				
34	N03/0020121	PUL M10	WASHER M10	2				
35	020/21411	LEVYE KİLİT KARŞILIĞI	LOCK	1				
36	020/20809	KİLİT BAĞLANTI SACI	MOUNTING PLATE	1				
37	020/02510	ÖN KÖRÜK SACI	PLATE, GAITER	1				
38	N13/0165180	DÜBEL	FIXING PLUG	4				
39	N03/0020121	PUL M10	WASHER M10	3				
40	N01/0232462	CİVATA M10x25	BOLT M10x25	3				
41	506/10001	KİLİT	LOCK	1				
42	529/19500	TAPA	PLUG	3				
43	529/19000	TERMİNAL CONTASI	TERMINAL RUBBER	5				
44	509/03000	TERMİNAL, ERKEK	TERMINAL, MALE	5				
45	554/00437	DÜĞME	BUTTON	2				
46	554/00438	ANAHTAR ON-OFF	MINI ROCKER ON-OFF	1				

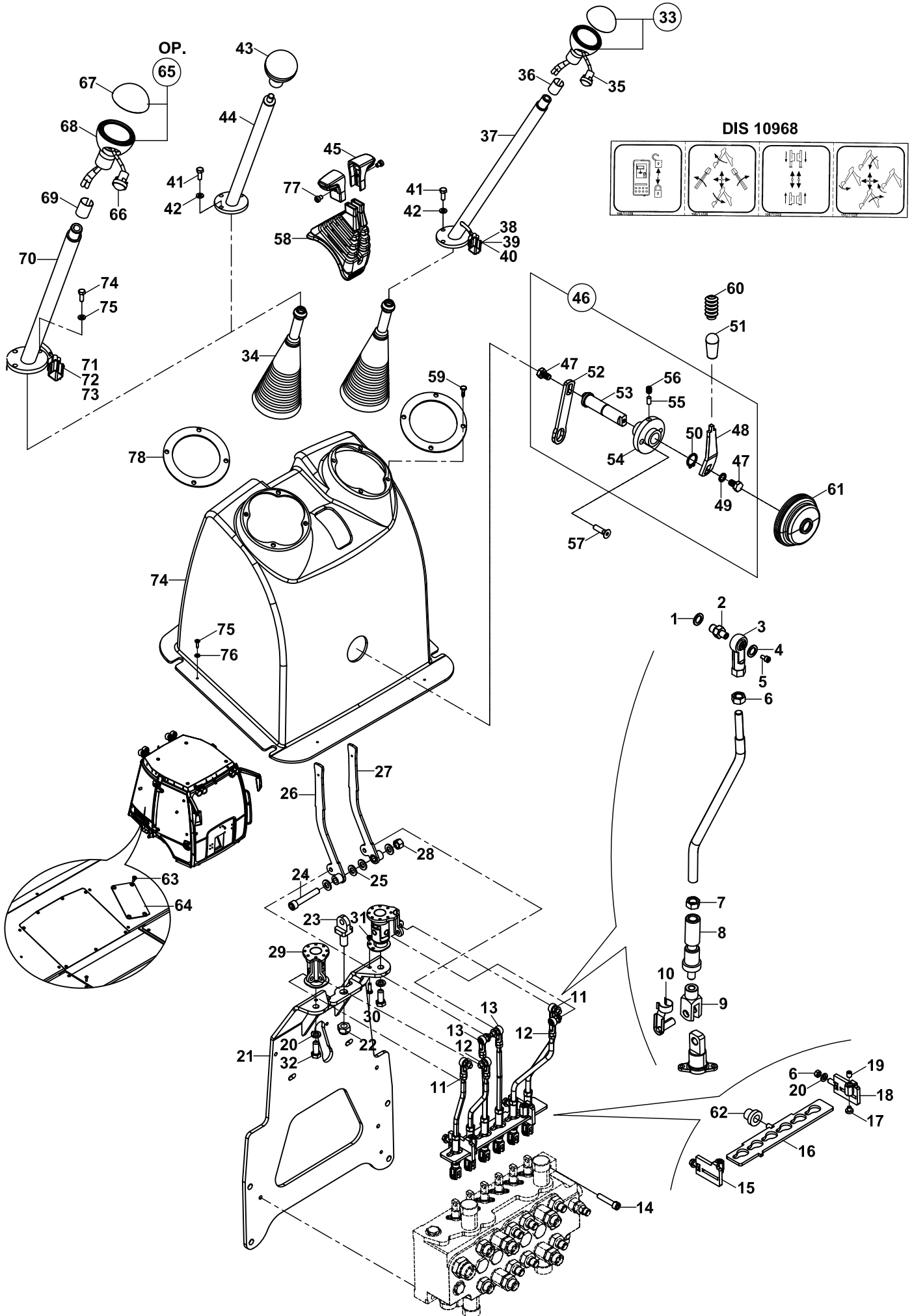
ARKA KUMANDA SİSTEMİ CONTROL MECHANISM, BACKHOE



ARKA KUMANDA SİSTEMİ
CONTROL SYSTEM, BACKHOE

NO NO	PARÇA NO PART NO	TANIM	DESCRIPTION	ADET QTY	S.K. S.C.	SERİ NO SERIAL NO	D.T. ICA	NOT NOTE
	* 017/24001-017/47000				RK			
1	N03/0810015	PUL, M10	WASHER, M10	6				
2	813/00150	MAFSAL PİMİ	PIN, JOINT	6				
3	F99/60040	KÜRESEL MAFSAL	ROD END	6				
4	N03/0001850	PUL, ÖZEL	WASHER	6				
5	N01/5890014	CIVATA	BOLT	6				
6	N02/3580182	SOMUN, M8	NUT M8	8				
7	N02/3570206	SOMUN M10	NUT M10	6				
8	810/14454	KİLİT PİMİ	PIN, CLEVIS	6				
9	F99/60050	MAFSAL ÇATALI	CLEVIS	6				
10	F99/60055	MAFSAL PİMİ	PIN, JOINT	6				
11	020/21413	KUMANDA ÇUBUGU	ROD	2				
12	020/21412	KUMANDA ÇUBUGU	ROD	2				
13	020/21528	KUMANDA ÇUBUGU	ROD	2				
14	N01/5890866	CIVATA M10x50	BOLT M10x50	3				
15	019/91576	KLAVUZ SACI	PLATE	1				
16	019/91579	KİLİTLEMESACI	LOCKING PLATE	1				
17	F99/77905	TİTREŞİM ÖNLEYİCİ	VIBRATION PREVENTIVE	2				
18	019/91577	KLAVUZ SACI	PLATE	1				
19	N04/3120794	AYAR VİDASI	SETSCREW	2				
20	N03/0020121	PUL	WASHER	2				
21	019/29298	KUMANDA SACI	MOUNTING PLATE	1				
22	N02/5910182	SOMUN M16x2	NUT M16x2	1				
23	020/21415	KOL BAĞLAYICI	HANDLE	1				
24	N01/0380914	CIVATA M12x70	BOLT M12x70	1				
25	N03/0312201	PUL	WASHER	4				
26	019/91404	AYAK KUMANDA KOLU, SOL	LEVER, LEFT	1				
27	019/91403	AYAK KUMANDA KOLU, SAĞ	LEVER, RIGHT	1				
28	N02/59100122	SOMUN M12	NUT M12	1				
29	019/29277	MAFSAL	JOINT	2				
30	N01/0231514	CIVATA M6x20	BOLT M6x20	2				
31	N02/5910050	SOMUN M6	NUT M6	2				
32	N01/0232846	CIVATA M12x30	BOLT M12x30	2				
33	F99/20011	KUMANDA TOPUZU KOMP.	LEVER, KNOB	1				
34	810/28556	KÖRÜK	GAITER	2				
35	554/00430	DÜĞME, KORNA	BUTTON, HORN	1				
36	F99/20002	YÜKSÜK	RING	1				
37	019/91398	KUMANDA KOLU	LEVER	1				
38	506/06000	KONNEKTÖR	CONNECTOR	1				
39	506/10001	KİLİT	LOCK	1				
40	529/22000	TAPA	PLUG	1				
41	N01/0221478	CIVATA, M6x15	BOLT, M6x15	6				
42	N03/0100013	PUL; M6	WASHER M6	6				
43	F99/20012	TOPUZ	KNOB	1				
44	019/91397	KUMANDA KOLU	LEVER	1				
45	F99/40411	KUMANDA KOLU	LEVER	1				
46	F99/20040	KUMANDA KİLİTLEMESACI	LEVER LOCKING, ASSY	1				
47	N01/0232078	CIVATA M8x15	BOLT M8x15	2				
48	020/20714	KİLİT LEVYESİ	LEVER, LOCKING	1				
49	N03/0810014	PUL M8	WASHER M10	2				
50	N05/0020035	SEGMAN	RETAINING RING	1				
51	F99/20006	TOPUZ	KNOB	1				
52	020/01070	KİLİT SACI	BRACKET	1				
53	810/14429	KİLİT PİMİ	PIN, CLEVIS	1				
54	019/29246	KİLİT TAKOZU	WEDGE	1				
55	F99/77925	TİTREŞİM ÖNLEYİCİ	VIBRATION PREVENTIVE	1				
56	N04/3120686	SETSKURLU VİDA, M8x10	SETSCREW	1				

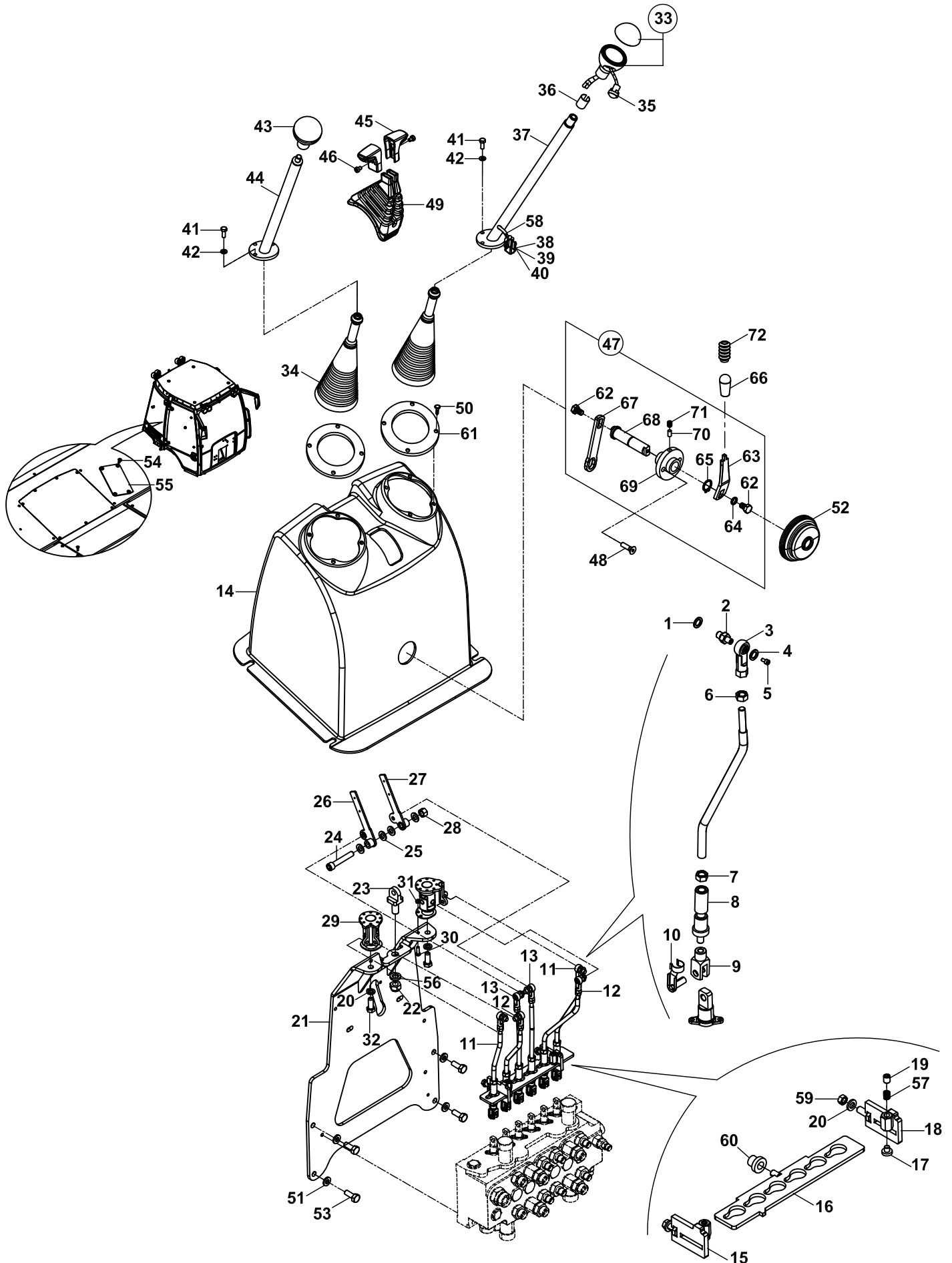
ARKA KUMANDA SİSTEMİ CONTROL MECHANISM, BACKHOE



ARKA KUMANDA SİSTEMİ
CONTROL SYSTEM, BACKHOE

NO NO	PARÇA NO PART NO	TANIM	DESCRIPTION	ADET QTY	S.K. S.C.	SERİ NO SERIAL NO	D.T. ICA	NOT NOTE
57	N04/4320530	VİDA M8x30	SCREW M8x30	2				
58	018/29142	KUMANDA LEVYESİ, KOMP, SAĞ	CONTROL LEVER, ASSY, RIGHT	1				
59	N13/0165180	DÜBEL	PLUG	8				
60	810/30015	KÖRÜK	GAITER	1				
61	810/30017	KÖRÜK	GAITER	1				
62	F99/77906	TİTREŞİM ÖNLEYİCİ	VIBRATION PREVENTIVE	3				
63	N04/4330506	VİDA M8x20	SCREW M8x20	4				
64	020/02851	PEDAL YERİ KAPAĞI	COVER	1				
65	F99/20011	KUMANDA TOPUZU KOMP.	LEVER, KNOB	1				
66	554/00430	DÜĞME, KORNA	BUTTON, HORN	1				
67	F99/20007	TOPUZ, ÜST	KNOB, TOP	1				
68	F99/20004	TOPUZ, ALT	KNOB, BOTTOM	1				
69	F99/20002	YÜKSÜK	RING	1				
70	019/91401	KUMANDA KOLU	LEVER	1				
71	506/06000	KONNEKTÖR	CONNECTOR	1				
72	506/10001	KİLİT	LOCK	1				
73	529/22000	TAPA	PLUG	1				
74	020/40626	MUHAFAZA KUTUSU	PROTECTION COVER	1				
75	N04/3701346	VİDA M6x25	SCREW M6x25	4				
76	N03/0020004	PUL M6	WASHER M6	4				
77	N04/1671994	VİDA	SCREW	2				
78	020/02494	KÖRÜK BAĞLANTI SACI	BRACKET	2				

ARKA KUMANDA SİSTEMİ, ÇAPRAZ KUMANDA
CONTROL SYSTEM, BACKHOE, (X-DIAGONAL)



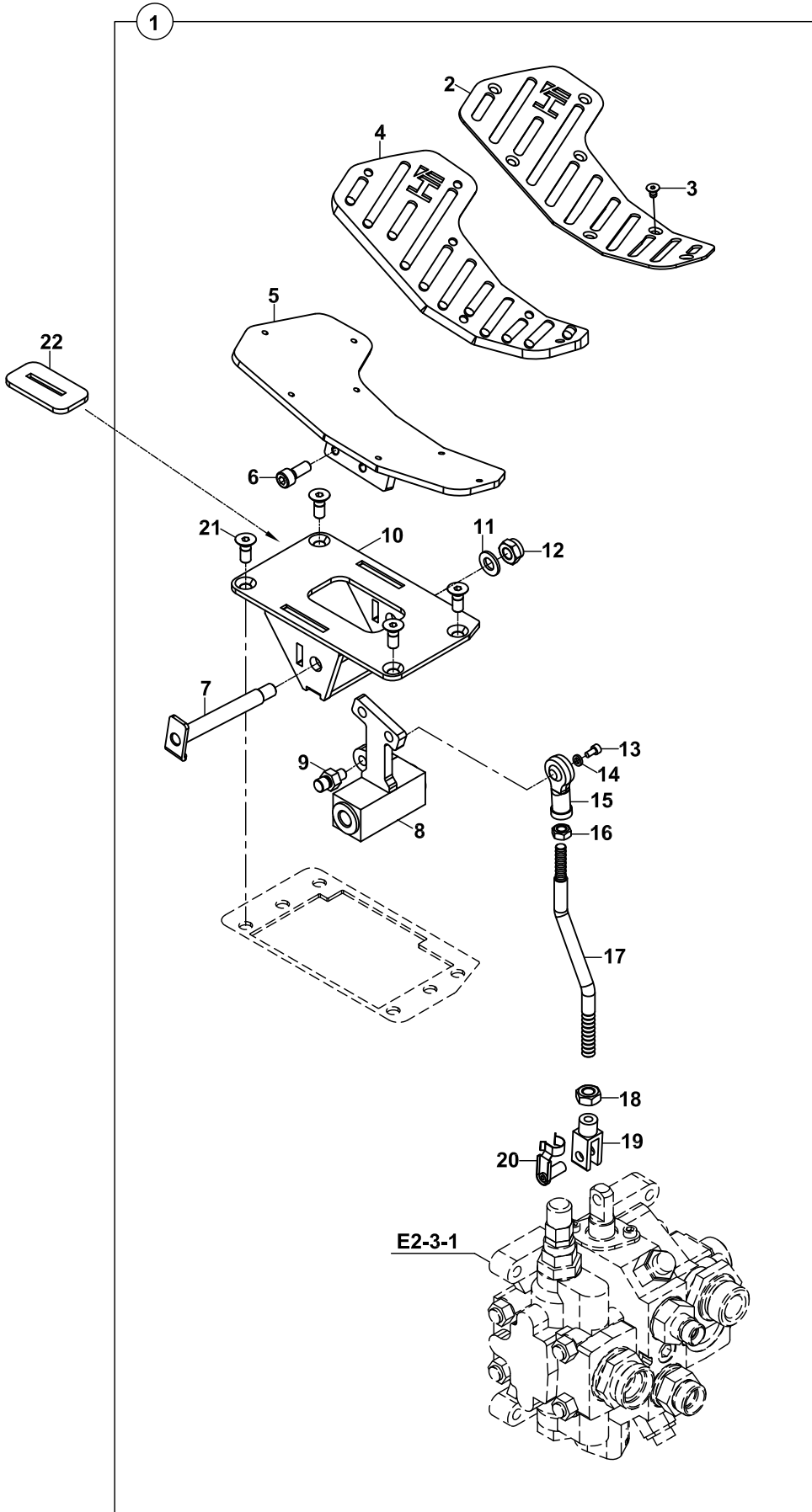
ARKA KUMANDA SİSTEMİ
CONTROL SYSTEM, BACKHOE

NO NO	PARÇA NO PART NO	TANIM	DESCRIPTION	ADET QTY	S.K. S.C.	SERİ NO SERIAL NO	D.T. ICA	NOT NOTE
	* 017/24002-017/47000				RK			
1	N03/1170019	PUL, M10	WASHER, M10	6				
2	813/00150	MAFSAL PIMI	PIN, JOINT	6				
3	F99/60040	KÜRESEL MAFSAL	ROD END	6				
4	N03/0001850	PUL, ÖZEL	WASHER	6				
5	N01/5890014	CIVATA	BOLT	6				
6	N02/3580182	SOMUN, M8	NUT M8	8				
7	N02/3570206	SOMUN M10	NUT M10	6				
8	810/14454	KILIT PIMI	PIN, CLEVIS	6				
9	F99/60050	MAFSAL ÇATALI	CLEVIS	6				
10	F99/60055	MAFSAL PIMI	PIN, JOINT	6				
11	020/21563	KUMANDA ÇUBUGU	ROD	2				
12	020/21563	KUMANDA ÇUBUGU	ROD	2				
13	020/21528	KUMANDA ÇUBUGU	ROD	2				
14	020/40626	MUHAFAZA KUTUSU	PROTECTION COVER	3				
15	019/91576	KLAVUZ SACI	PLATE	1				
16	019/91579	KILITLEME SACI	LOCKING PLATE	1				
17	F99/77905	TİTREŞİM ÖNLEYİCİ	VIBRATION PREVENTIVE	2				
18	019/91577	KLAVUZ SACI	PLATE	1				
19	N04/3120794	AYAR VİDASI	SETSCREW	2				
20	N03/0020121	PUL	WASHER	2				
21	019/29294	KUMANDA SACI	MOUNTING PLATE	1				
22	N02/5910182	SOMUN M16x2	NUT M16x2	1				
23	020/21415	KOL BAĞLAYICI	HANDLE	1				
24	N01/0380914	CIVATA M12x70	BOLT M12x70	1				
25	N03/0312201	PUL	WASHER	4				
26	019/91404	AYAK KUMANDA KOLU, SOL	LEVER, LEFT	1				
27	019/91403	AYAK KUMANDA KOLU, SAĞ	LEVER, RIGHT	1				
28	N02/59100122	SOMUN M12	NUT M12	1				
29	019/29277	MAFSAL	JOINT	2				
30	N01/0231514	CIVATA M6x20	BOLT M6x20	2				
31	N02/5910050	SOMUN M6	NUT M6	2				
32	N01/0232846	CIVATA M12x30	BOLT M12x30	2				
33	F99/20013	KUMANDA TOPUZU KOMP.	LEVER, KNOB	1				
34	810/28556	KÖRÜK	GAITER	2				
35	554/00430	DÜĞME, KORNA	BUTTON, HORN	1				
36	F99/20002	YÜKSÜK	RING	1				
37	019/91398	KUMANDA KOLU	LEVER	1				
38	506/06000	KONNEKTÖR	CONNECTOR	1				
39	506/10001	KİLİT	LOCK	1				
40	529/19500	TAPA	PLUG	1				
41	N01/0221478	CIVATA, M6x15	BOLT, M6x15	6				
42	N03/0100013	PUL; M6	WASHER M6	6				
43	F99/20014	TOPUZ	KNOB	1				
44	019/91397	KUMANDA KOLU	LEVER	1				
45	F99/40411	KUMANDA KOLU	LEVER	1				
46	N04/4061070	VİDA	SCREW	2				
47	F99/20040	KUMANDA KİLİTLEME KOLU	LEVER LOCKING, ASSY	1				
48	N04/4320520	VİDA	SCREW	2				
49	810/28582	KÖRÜK	GAITER	1				
50	N13/0165180	DÜBEL	PLIG	8				
51	N03/1170025	PUL	WASHER	4				
52	810/30017	KÖRÜK	GAITER	1				
53	N01/0232822	CIVATA M12x25	BOLT M12x25	4				
54	N04/4330506	VİDA M8x20	SCREW M8x20	4				
55	020/02851	PEDAL YERİ KAPAĞI	COVER	1				
56	N03/1170029	PUL	WASHER	1				

**ARKA KUMANDA SİSTEMİ, ÇAPRAZ KUMANDA
CONTROL SYSTEM, BACKHOE (X- DIAGONAL)**

NO NO	PARÇA NO PART NO	TANIM	DESCRIPTION	ADET QTY	S.K. S.C.	SERİ NO SERIAL NO	D.T. ICA	NOT NOTE
57	807/06615	YAY	SPRING	2				
58	018/53531	KUMANDA KOLU BUTON TESİSATI	BUTTON HARNESS, CONTROL LEVERS	1				☞ C1-13-1
59	N02/5910086	SOMUN	NUT	2				
60	F99/77906	TİTREŞİM ÖNLEYİCİ	VIBRATION PREVENTIVE	3				
61	020/02494	KÖRÜK BAĞLANTI SACI	BRACKET	2				
62	N01/0232078	CİVATA M8x15	BOLT M8x15	2				
63	020/20714	KİLİT LEVYESİ	LEVER, LOCKING	1				
64	N03/0810014	PUL M8	WASHER M10	2				
65	N05/0020035	SEGMAN	RETAINING RING	1				
66	F99/20006	TOPUZ	KNOB	1				
67	020/01070	KİLİT SACI	BRACKET	1				
68	810/14429	KİLİT PİMİ	PIN, CLEVIS	1				
69	019/29246	KİLİT TAKOZU	WEDGE	1				
70	F99/77925	TİTREŞİM ÖNLEYİCİ	VIBRATION PREVENTIVE	1				
71	N04/3120686	SETSKURLU VİDA, M8x10	SETSCREW	1				
72	810/30015	KÖRÜK	GAITER	1				

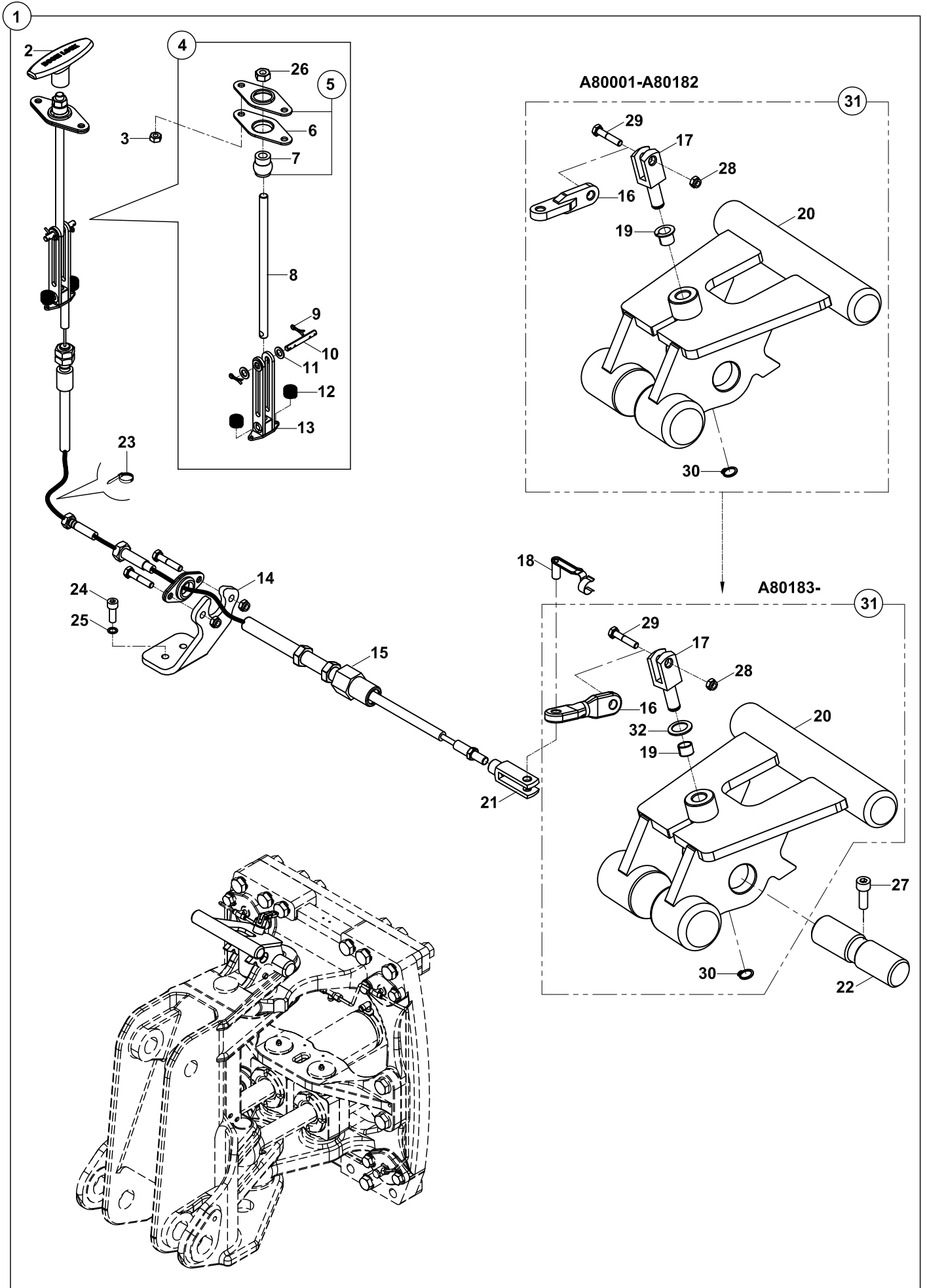
PEDAL MONTAJI, NB+KT, TB, TB+KT
PEDAL MOUNTING, NB+KT, TB, TB+KT



PEDAL MONTAJI, NB+KT, TB, TB+KT
PEDAL MOUNTING, NB+KT, TB, TB+KT

NO NO	PARÇA NO PART NO	TANIM	DESCRIPTION	ADET QTY	S.K. S.C.	SERİ NO SERIAL NO	D.T. ICA	NOT NOTE
	* 017/72000							
1	018/29253	PEDAL, KOMPLE	PEDAL, ASSY.	1				
2	020/12372	PEDAL, ÜST SACI	PEDAL, PLATE, UPPER	1				
3	N04/4330230	VİDA M5x8	SCREW M5x8	7				
4	810/40190	PEDAL KAUÇUGU	PEDAL, RUPPER	1				
5	019/92962	PEDAL ALT SACI	PEDAL, PLATE, LOWER	1				
6	N01/5890458	CİVATA M8x20	BOLT M8x20	2				
7	019/92964	PEDAL PİMİ	PIN	1				
8	018/29286	GÖVDE KOMPLE	BODY COMPL.	1				
9	813/00150	MAFSAL PİMİ	PIN	1				
10	019/92983	KIRICI PEDAL ADAPTÖRÜ	BREAKER PEDAL ADAPTER	1				
11	N03/1310011	PUL M10	WASHER M10	1				
12	N02/5910086	SOMUN M10	NUT M10	1				
13	N01/5890014	CİVATA M4x8	BOLT M4x8	1				
14	N03/0001850	PUL	WASHER	1				
15	F99/60040	KÜRESEL MAFSAL	ROD END	1				
16	N02/3580182	SOMUN M8	NUT M8	1				
17	020/30524	KUMANDA ÇUBUGU	ROD	1				
18	N02/3580206	SOMUN M10	NUT M10	1				
19	F99/60051	MAFSAL ÇATALI	CLEVIS	1				
20	F99/60056	MAFSAL ÇATALI KİLİT PİMİ	PIN	1				
21	N04/4330506	CİVATA M8x20	BOLT M8x20	4				
22	810/40018	GROMET	BROMMET	1				

BOM KİLİDİ VE MEKANİZMASI BOOM LOCKING AND MECHANISM



BOM KİLİDİ VE MEKANİZMASI
BOOM LOCKING AND MECHANISM

NO NO	PARÇA NO PART NO	TANIM	DESCRIPTION	ADET QTY	S.K. S.C.	SERİ NO SERIAL NO	D.T. ICA	NOT NOTE
1	017/19000	BOM KİLİT KOMPLE	BOOM LOCKING, ASSY.	1				
2	810/14485	KİLİT KOLU	LOCKING, HANDLE	1				
3	N02/3570578	SOMUN M6	NUT M6	2				
4	018/33175	ÇATAL ELÇİK KOMPLE	YOKE- HANDLE ASSY.	1				
5	F99/60165	MAFSAL, KÜRESEL	ROD END	1				
6	F99/60166	MAFSAL SACI	PLATE	2				
7	F99/60162	BURÇ	BUSHING	1				
8	020/21549	TEL ÇEKME MİLİ	ROD	1				
9	N06/1002015	GUPİLYA	COTTER PIN	2				
10	801/00555	PİM	PIN	1				
11	N03/0312071	PUL	WASHER	2				
12	807/02420	YAY	SPRING	2				
13	019/92970	ÇATAL	YOKE	1				
14	020/02876	TEL MESNET SACI	PLATE	1				
15	F31/13110	KABLO KOMPLE	CABLE, COMPL.	1				
16	019/91230	MAFSAL K.M	JOINT	1		A80001 - A80182		
	020/40065	MAFSAL	JOINT	1		A80183 -	X	
17	810/14646	ÇATAL PİM	YOKE PIN	1				
18	F99/60121	KİLİTLİ PİM	PIN, CLEVIS	1				
19	F99/14900	BURÇ	BUSHING	1		A80001 - A80182		
	H906126500	BURÇ	BUSHING	1		A80183 -	X	
20	019/91222	BOM KİLİDİ	BOOM LOCKING	1				
21	F99/60120	MAFSAL ÇATALI	CLEVIS	1				
22	801/16200	PİM	PIN	1				
23	510/12200	KABLO BAĞI	TIE, CABLE	1				
24	N01/5870314	ÇİVATA M6x20	BOLT M6x20	2				
25	N03/0100013	PUL M6	WASHER M6	2				
26	N02/3570182	SOMUN M8	NUT M8	1				
27	N01/5890434	ÇİVATA M8x12	BOLT M8x12	1				
28	N02/5910062	SOMUN M8	NUT M8	1				
29	N01/0232162	ÇİVATA M8x30	BOLT M8x30	1				
30	N05/0020019	SEGMAN	RETAINING RING	1				
31	018/33180	BOM KİLİDİ KOMPLE	BOOM LOCKING ASSY.	1				
32	N03/0312202	PUL	WASHER	1		A80183 -		

D

**KONTROL
CONTROL**

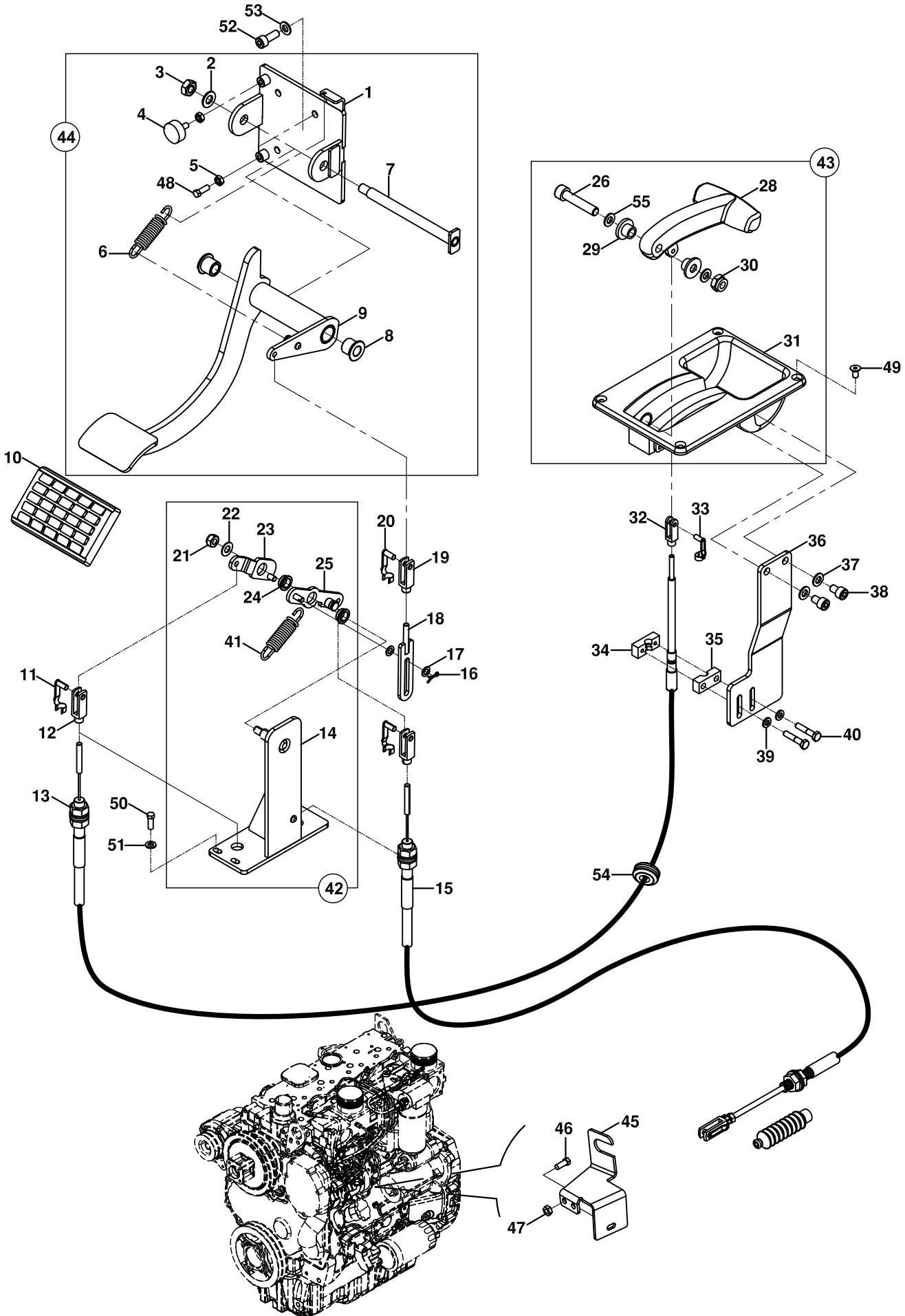
D1

**KONTROL MEKANİZMALARI
CONTROL MECHANISMS**

D2

**MOTOR KONTROL
CONTROL, ENGINE**

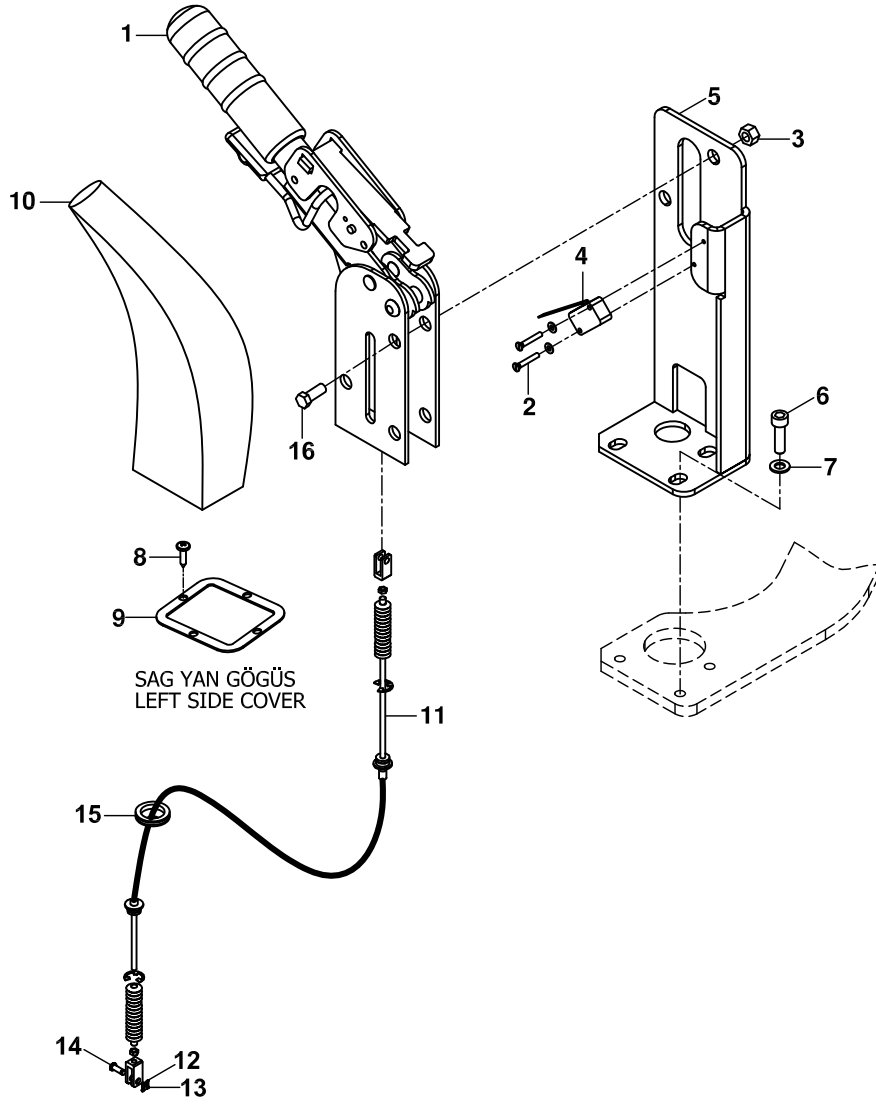
EL GAZI KOLU VE GAZ PEDALI MEKANİZMASI HAND THROTTLE AND ACCELERATOR PEDAL



**EL GAZI KOLU VE GAZ PEDALI MEKANİZMASI
HAND THROTTLE AND ACCELERATOR PEDAL**

NO NO	PARÇA NO PART NO	TANIM	DESCRIPTION	ADE QTY	S.K. S.C.	SERİ NO SERIAL NO	D.T. ICA	NOT NOTE
	* 017/51000							
1	019/92954	GÖVDE K.M	MOUNTING BRACKET ASSY	1	RK SOP			
2	N03/0020022	PUL, M10	WASHER M10	1				
3	N02/5910086	SOMUN, M10	NUT M10	1				
4	810/40057	RADYATOR TAKOZU	SUPPORT	1				
5	N02/3570158	SOMUN, M6	NUT M6	2				
6	807/02406	YAY	SPRING	1				
7	811/06612	PİM K.M	PIN ASSY.	1				
8	810/40048	BURÇ	BUSHING	2				
9	019/92952	GAZ PEDALI K.M	PEDAL LEVER	1				
10	810/40080	PEDAL LASTIGI, İKİLİ FREN	PEDAL COVER	1				
11	F99/60111	MAFSAL ÇATALI KILIDI PİMİ	PIN, CLEVIS	2				
12	F99/60110	MAFSAL ÇATALI	CLEVIS	2				
13	F31/14003	TEL, EL GAZI	CABLE, HAND THROTTLE	1				
14	019/92953	ALT GÖVDE K.M	LOWER BODY ASSY.	1				
15	F31/12015	KIT, TEL, PEDAL, GAZ	KIT, THROTTLE CABLE	1				
16	N06/1001615	KOPILYA	COTTER PIN	1				
17	N03/0312071	PUL	WASHER	2				
18	019/92951	SAC-ÇUBUK K.M	ROD ASSY.	1				
19	F99/60101	MAFSAL ÇATALI	CLEVIS	1				
20	F99/60102	MAFSAL ÇATALI KILIDI PİMİ	PIN, CLEVIS	1				
21	N02/5900062	SOMUN M8	NUT M8	1				
22	N03/0312074	PUL	WASHER	1				
23	019/92956	EL GAZI KOLU K.M	HAND THROTTLE BRACKET	1				
24	810/40047	BURÇ	BUSHING	2				
25	019/92955	AYAK GAZI KOLU K.M	FOOT THROTTLE BRACKET	1				
26	N01/5890878	CIVATA, M10x55	BOLT M10x55	1				
27	805/00420	PUL	WASHER	2				
28	F31/13204	EL GAZI KOLU	HAND THROTTLE RIGHT	1				
29	810/40088	YATAK, KESTAMİD	SLEEVE	2			G1	
30	N02/5900086	SOMUN, M10	NUT M10	1				
31	F31/13208	EL GAZI GOVDESİ	HAND THROTTLE BODY	1				
32	F99/60048	MAFSAL ÇATALI	CLEVIS	1				
33	F99/60053	MAFSAL ÇATALI KİLİTLİ PİMİ	PIN, CLEVIS	1				
34	810/51360	KELEPCE	CLAMP	1				
35	810/51361	KELEPCE	CLAMP	1				
36	020/12170	HALAT SACI	MOUNTING BRACKET	1				
37	N03/0020011	PUL, M8	WASHER M8	2				
38	N01/0232078	CIVATA, M8x12	BOLT M8x12	2				
39	N03/0100013	PUL, M6	WASHER M6	2				
40	N01/0231574	CIVATA, M6x30	BOLT M6x30	1				
41	807/02407	YAY	SPRING	1				
42	018/29067	ALT MEKANİZMA KOMPLE	LOWER MECHANISM ASSY.	1				
43	018/29064	EL GAZI KOMPLESİ	HAND THROTTLE MECHANISM	1				
44	018/29066	GAZ PEDALI MEKANİZMA MONTAJI	ACCELERATOR PEDAL MECHANISM ASSY.	1				
45	020/11564	GAZ TELİ BAGL. SACI		1				
46	N01/0231478	CIVATA, M6x15	BOLT M6x15	2				
47	N02/5910050	SOMUN M6	NUT M6	2				
48	N01/0231574	CIVATA M6x30	BOLT M6x30	1				
49	N04/4330146	VİDA M4x20	SCREW M4x20	4				
50	N01/0231514	CIVATA M6x20	BOLT M6x20	4				
51	N03/0020004	PUL M6	WASHER M6	4				
52	N01/5890458	CIVATA M8x20	BOLT M8x20	4				
53	N03/1170017	PUL M8x20	WASHER M8x20	4				
54	810/40021	GROMET	GROMMET	1				
55	N03/0111251	PUL	WASHER	2			G1	

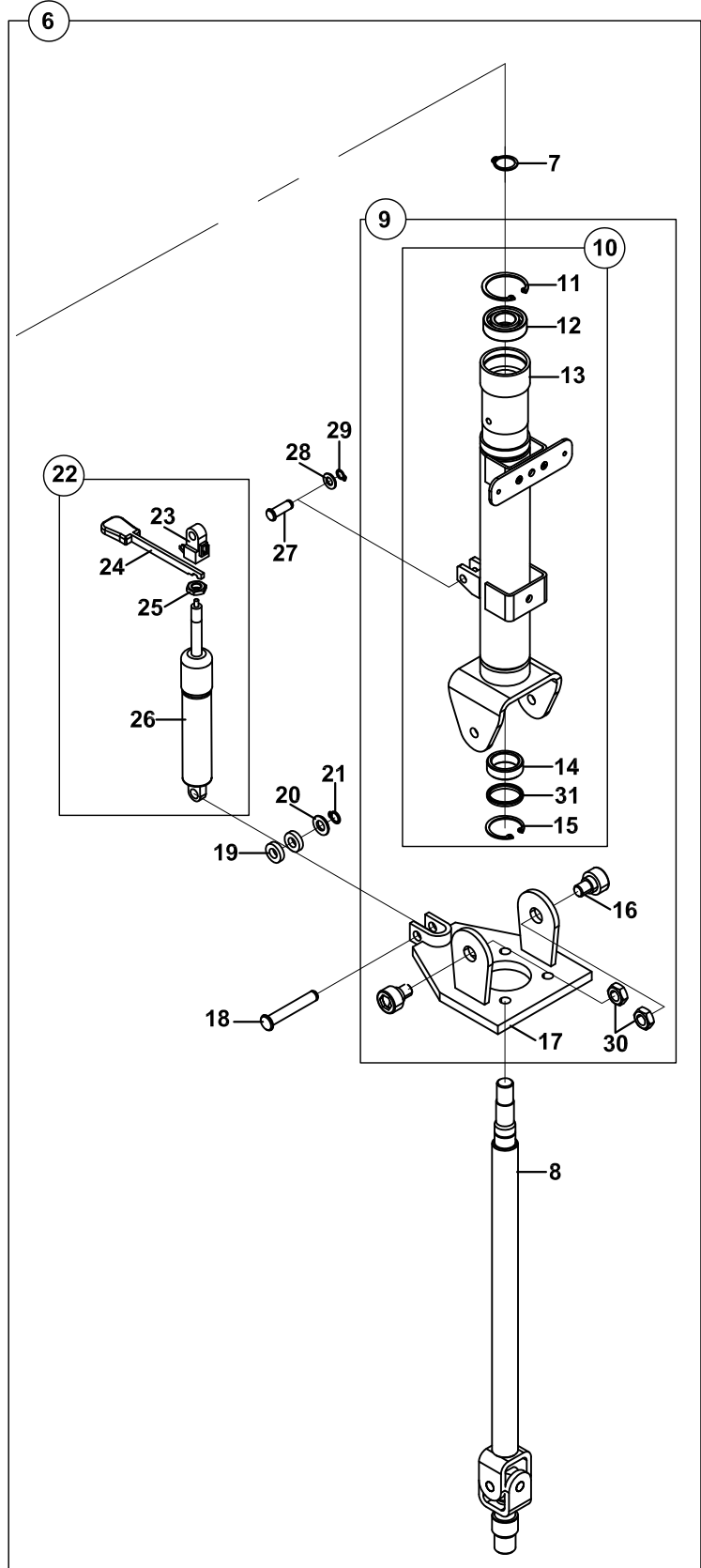
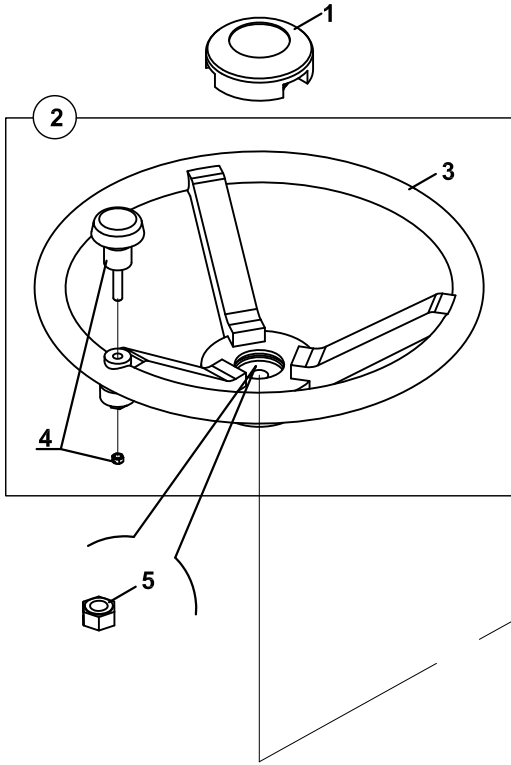
EL FRENI
PARKING BRAKE



**EL FRENİ
PARKING BRAKE**

NO NO	PARÇA NO PART NO	TANIM	DESCRIPTION	ADET QTY	S.K. S.C.	SERİ NO SERIAL NO	D.T. ICA	NOT NOTE
	* 017/52000				RK			
1	F30/92310	EL FRENİ	PARKING BRAKE	1				
2	N04/1661274	VİDA, M3x20	SCREW, M3x20	2				
3	N02/5910086	SOMUN	NUT	2				
4	554/00280	SVİÇ, EL FRENİ VE VİTES BOŞA ALMA	SWITCH, PARKING BRAKE	1				
5	019/92975	EL FRENİ BRAKETİ	CONNECTING PART	1				
6	N01/5890458	CİVATA M8x20	BOLT M8x20	3				
7	N03/1170017	PUL, M8	WASHER, M8	3				
8	N13/0165180	DÜBEL	FIXING PLUG	3				
9	020/02788	EL FRENİ KÖRÜK SACI	GAITE PLATE	1				
10	810/30051	EL FRENİ KÖRÜĞÜ	GAITE	1				
11	F30/13020	EL FRENİ TELİ	CABLE, PARKING BRAKE	1				
12	F30/13103	SOMUN	NUT	1				
13	F30/13102	PUL	WASHER	1				
14	F30/13101	CİVATA	BOLT	1				
15	810/40021	GROMET	GROMMET	1				
16	N01/0232522	CİVATA M10x45	BOLT M10x45	2				

KONTROL, DİREKSİYON AMORTİSÖRLÜ STEERING, COLUMN DAMPER



**KONTROL, DİREKSİYON, AMORTİSÖRLÜ
STEERING COLUMN, DAMPER**

NO NO	PARÇA NO PART NO	TANIM	DESCRIPTION	ADET QTY	S.K. S.C.	SERİ NO SERIAL NO	D.T. ICA	NOT NOTE
	017/46000				RK			
1	810/09922	KAUÇUK KAPAK	CAP	1				
2	018/29031	DİREKSİYON SİMİDİ, KOMPLE	WHEEL, STEERING, ASSY	1				
3	810/09902	DİREKSİYON SİMİDİ	WHEEL, STEERING	1				
4	810/09910	TOPUZ	KNOB	1				
5	N02/5900194	SOMUN M16x1.5	NUT M16x1.5	1				
6	018/29293	AYARLI DİREKSİYON MEKANİZMA KOMPLE	ADJUSTABLE STEERING MECHANISM,ASSY	1				
7	N05/0020035	SEGMAN	RETAINING RING	1				
8	019/91277	DİREKSİYON MİLİ	SHAFT, STEERING COLUMN	1				
9	018/29291	ALT VE ÜST GÖVDE	BODY, LOWER & UPPER	1				
10	018/29294	ÜST GÖVDE KOMPLE	BODY ASSY, UPPER	1				
11	N05/0220112	SEGMAN	RETAINING RING	1				
12	N09/0200300	RULMAN	BEARING	1				
13	019/91282	ÜST GÖVDE	BODY, UPPER	1				
14	802/01017	BURÇ	BUSHING	1			Y-G	
15	N05/0220083	SEGMAN	RETAINING RING	1				
16	813/00345	ÖZEL CIVATA, M12	SPECIAL BOLT, M12	2				
17	019/91281	ALT GÖVDE	BODY, LOWER	1				
18	801/11018	PİSTON BAĞLANTI ALT PİMİ	PIN	1				
19	805/00029	PUL	WASHER	2				
20	N03/0020022	PUL M10	WASHER M10	1				
21	N05/0020015	SEGMAN	RETAINING RING	1				
22	018/29123	AMORTİSÖR KOMPLE	DAMPER, ASSY	1				
23	F21/90015	AMORTİSÖR KUMANDA	DAMPER CONTROL	1				
24	F21/90020	KUMANDA KOLU	ROD	1				
25	F21/90005	SOMUN M10	NUT M10	1				
26	F21/90010	AMORTİSÖR	DAMPER	1				
27	801/11011	PİSTON BAĞLANTI ÜST PİMİ	PIN	1				
28	N03/0020011	PUL M8	WASHER M8	1				
29	N05/0020011	SEGMAN	RETAINING RING	1				
30	804/00174	ÖZEL SOMUN, M12	SPECIAL NUT, M12	2				
31	N10/6253505	KEÇE	SEAL	1			Y-G	

E

**HİDROLİK
HYDRAULIC**

E1

**HİDROLİK SİSTEM
HYDRAULIC SYSTEM**

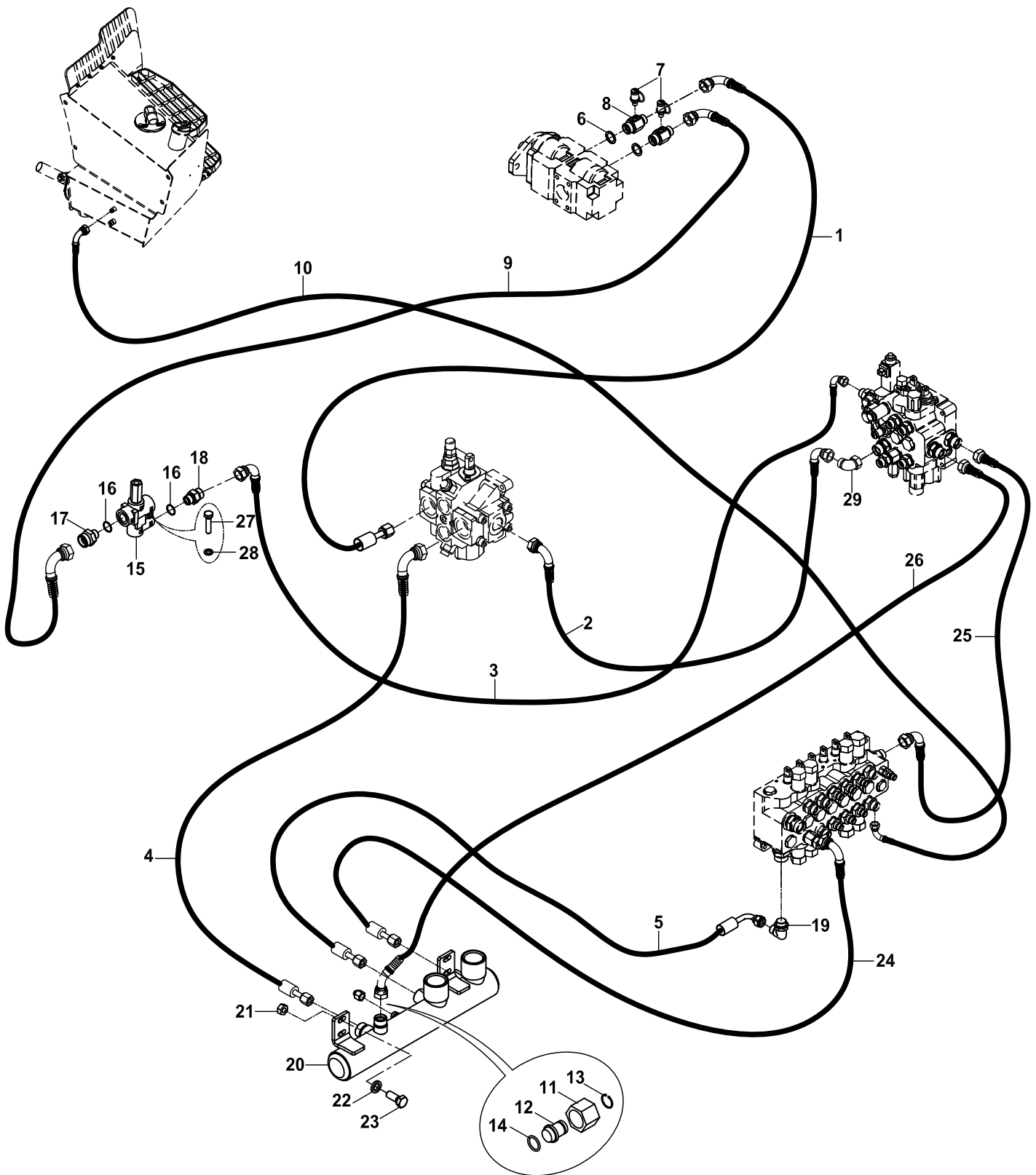
E2

**VALF VE NİPEL BAĞLANTILARI
VALVE & ADAPTER MOUNTINGS**

E3

**SİLİNDİRLER
RAMS**

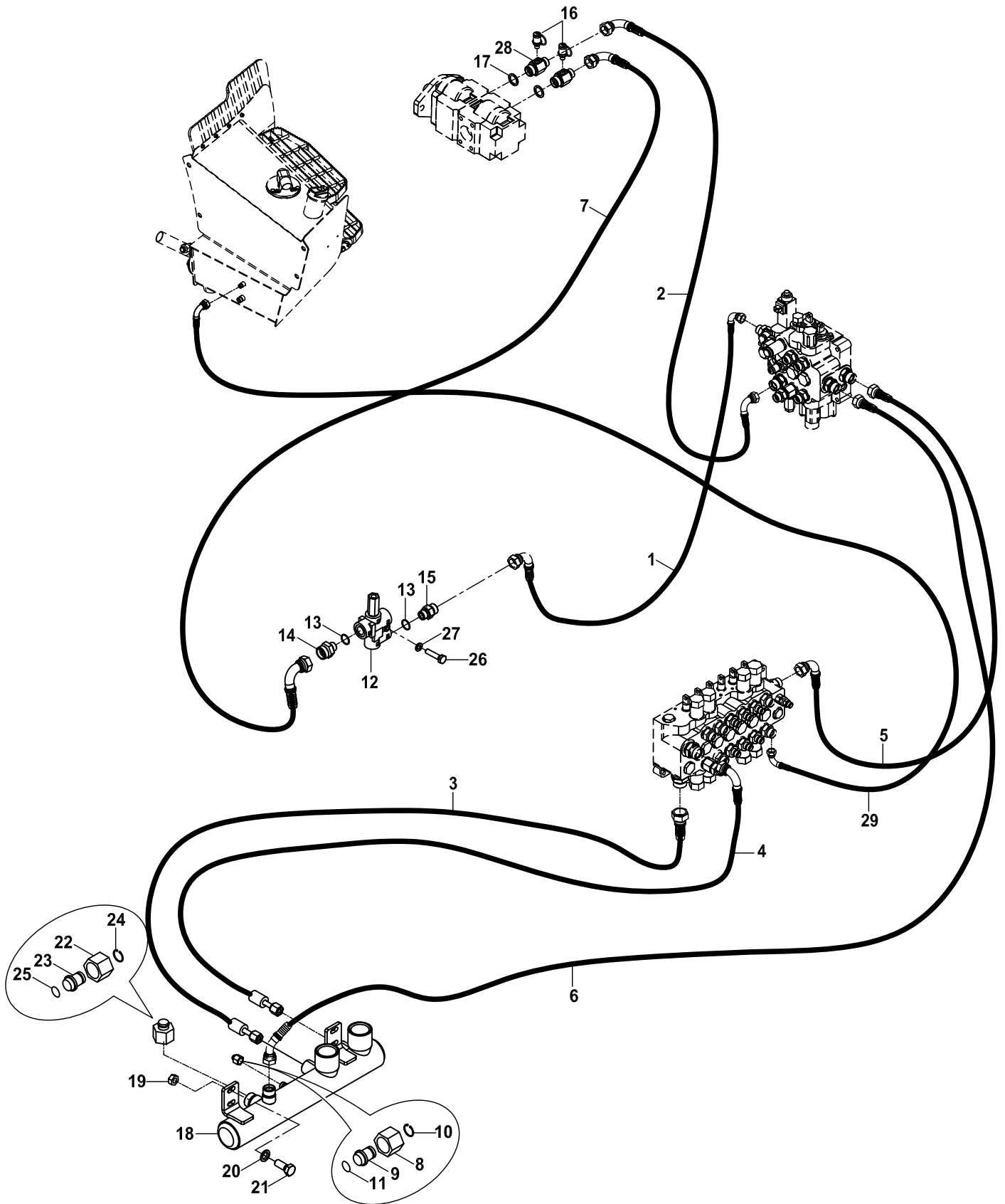
TESISAT MONTAJI, ANA DAGITIM, TB
CIRCUIT MOUNTING, TB



TESİSAT MONTAJI, ANA DAĞITIM, TB
CIRCUIT MOUNTING, TB

NO NO	PARÇA NO PART NO	TANIM	DESCRIPTION	ADET QTY	S.K. S.C.	SERİ NO SERIAL NO	D.T. ICA	NOT NOTE
	* 017/25004				RK			
1	666/4423180	HORTUM	HOSE	1				
2	666/442K190	HORTUM	HOSE	1				
3	666/4422065	HORTUM	HOSE	1				
4	632/5521055	HORTUM	HOSE	1				
5	632/5521047	HORTUM	HOSE	1				
6	N03/0000025	PUL	WASHER	1				
7	F99/70000	MANOMETRE PRİZİ	ADAPTER, PRESSURE	1				
8	806/28430	NİPEL	ADAPTER	1				
9	666/442G073	HORTUM	HOSE	1				
10	663/1122245	HORTUM	HOSE	1				
11	N17/3570192	YÜKSÜKLÜ SOMUN	NUT	1				
12	814/05218	KÖRTAPA	PLUG	1				
13	N05/0020019	SEGMAN	RETAINING RING	1				
14	N10/2000918	O-RİNG	O-RING	1				
15	F18/51000	VALF, PRIORITY	VALVE, PRIORITY	1				
16	N03/0000015	PUL	WASHER	2				
17	N16/3430975	NİPEL	ADAPTER	1				
18	N16/3430975	NİPEL	ADAPTER	1				
19	N16/3750108	DİRSEK RAKOR	ELBOW ADAPTER	1				
20	019/91527	TOPLAMA TÜPÜ	TUBE, COLLECTOR	1				
21	N02/5910086	SOMUN M10	NUT M10	1				
22	N03/0020121	PUL	WASHER	2				
23	N01/0232486	CİVATA M10x30	BOLT M10x30	1				
24	632/5521075	HORTUM	HOSE	1				
25	666/4421090	HORTUM	HOSE	1				
26	630/4426070	HORTUM	HOSE	1				
27	N01/0380410	CİVATA M8x50	BOLT M8x50	1				
28	N03/0810014	PUL M8	WASHER M8	1				
29	N16/3750094	RAKOR, DİRSEK	ADAPTERS	1				

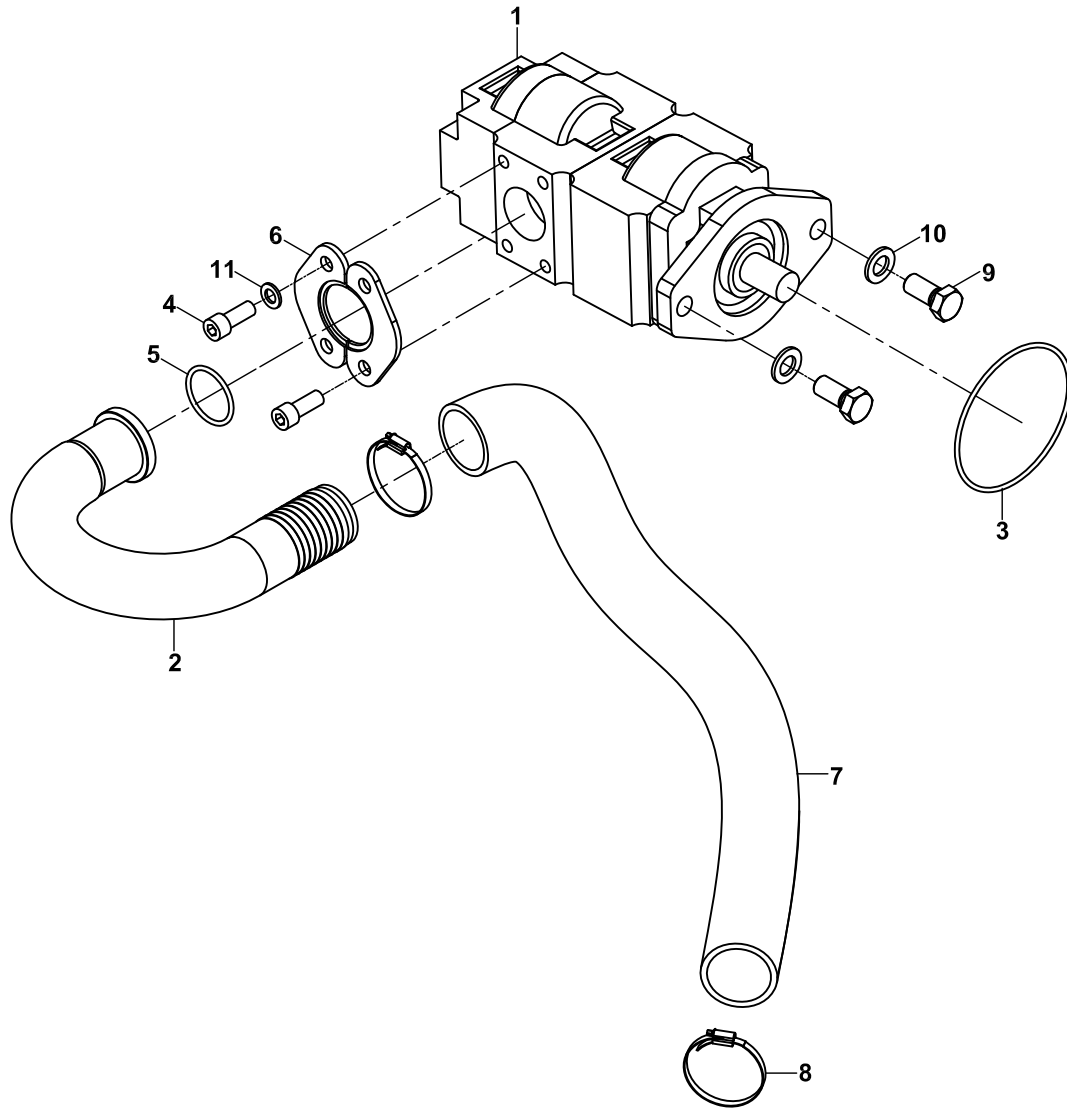
TESISAT MONTAJI, ANA DAGITIM, NB
CIRCUIT MOUNTING, NB



TESİSAT MONTAJI, ANA DAĞITIM, NB
CIRCUIT MOUNTING, NB

NO NO	PARÇA NO PART NO	TANIM	DESCRIPTION	ADET QTY	S.K. S.C.	SERİ NO SERIAL NO	D.T. ICA	NOT NOTE
	* 017/25006				RK			
1	666/4422065	HORTUM	HOSE	1				
2	666/4423053	HORTUM	HOSE	1				
3	632/5520042	HORTUM	HOSE	1				
4	632/5521075	HORTUM	HOSE	1				
5	666/4421090	HORTUM	HOSE	1				
6	630/4426070	HORTUM	HOSE	1				
7	666/442G073	HORTUM	HOSE	1				
8	N17/3570192	YÜKSÜKLÜ SOMUN	NUT	1				
9	814/05218	KÖRTAPA	PLUG	1				
10	N05/0020019	SEGMAN	RETAINING RING	1				
11	N10/2000918	O-RİNG	O-RING	1				
12	F18/51000	VALF, PRIORITY	VALVE, PRIORITY	1				
13	N03/0000015	PUL	WASHER	2				
14	N16/3430975	NİPEL	ADAPTER	1				
15	N16/3430975	NİPEL	ADAPTER	1				
16	F99/70000	MANOMETRE PRİZİ	ADAPTER, PRESSURE	1				
17	N03/0000025	PUL	WASHER	2				
18	019/91527	TOPLAMA TÜPÜ	TUBE, COLLECTOR	1				
19	N02/5910086	SOMUN M10	NUT M10	2				
20	N03/0020121	PUL	WASHER	2				
21	N01/0232486	CİVATA M10x30	BOLT M10x30	2				
22	N17/3570304	YÜKSÜKLÜ SOMUN	NUT	1				
23	814/05236	KÖRTAPA	PLUG	1				
24	N05/0020055	SEGMAN	RETAINING RING	1				
25	N10/2002525	O-RİNG	O-RING	1				
26	N01/0380410	CİVATA M8x50	BOLT M8x50	1				
27	N01/0020011	PUL M8	WASHER M8	1				
28	806/28430	NİPEL	ADAPTER	1				
29	663/1122245	HORTUM	HOSE	1				

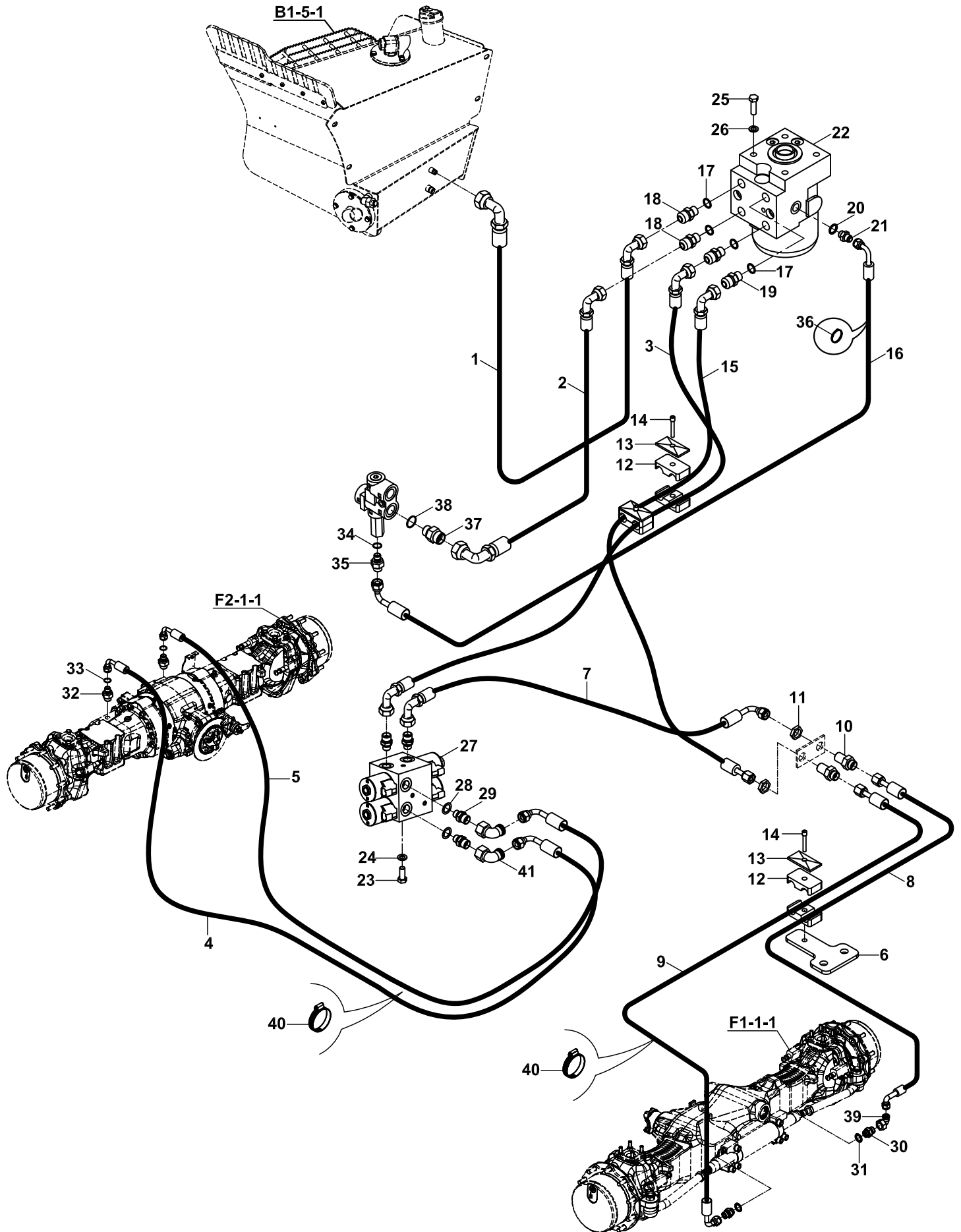
POMPA MONTAJI, DİŞLİ POMPA
PUMP MOUNTING, GEAR PUMP



**POMPA MONTAJI, DİŞLİ POMPA
PUMP MOUNTING, GEAR PUMP**

NO NO	PARÇA NO PART NO	TANIM	DESCRIPTION	ADET QTY	S.K. S.C.	SERİ NO SERIAL NO	D.T. ICA	NOT NOTE
1	* 017/20006	POMPA	PUMP	1	RK			☞ E2-4-1
2	452/10284	POMPA EMİŞ DİRSEĞİ	ELBOW	1				
3	N10/2012634	O-RİNG	O-RING	1				
4	N01/5891190	CİVATA 1/2"x30	BOLT 1/2"x30	4				
5	N10/2005636	O-RİNG	O-RING	1				
6	N16/5130620	BAĞLANTI FLANŞI	FLANGE	1				
7	H06/0420200	HORTUM	HOSE	0.4m				
8	N07/8205963	KELEPÇE	CLAMP	2				
9	N01/0233566	CİVATA M16x35	BOLT M16x35	2				
10	N03/0810002	PUL M16	WASHER M16	2				
11	N03/1360011	YAYLI RONDELA M12	WASHER M12	4				

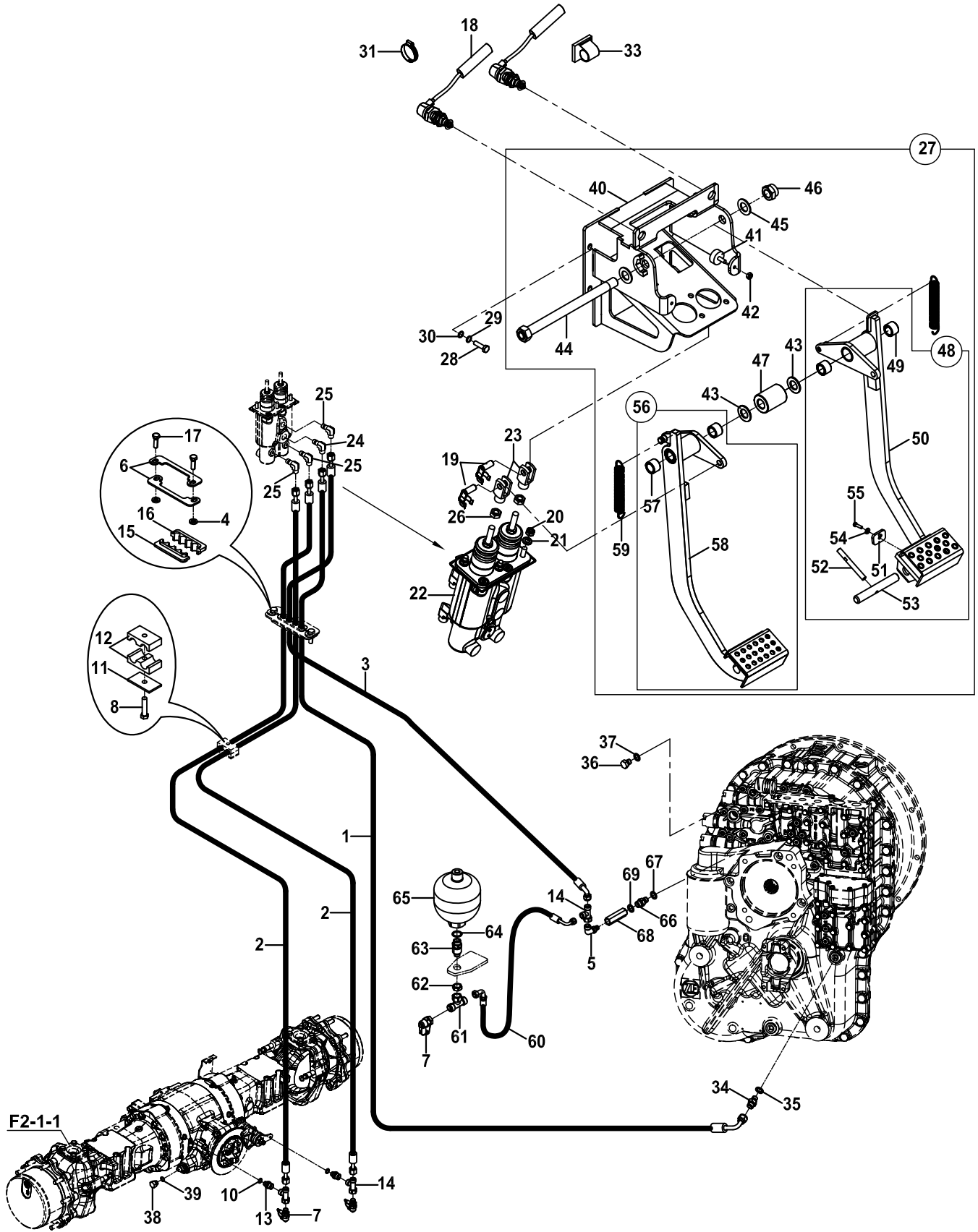
TESİSAT MONTAJI, DİREKSİYON STEERING, CIRCUIT MOUNTING



**TESİSAT MONTAJI, DİREKSİYON
STEERING, CIRCUIT MOUNTING**

NO NO	PARÇA NO PART NO	TANIM	DESCRIPTION	ADET QTY	S.K. S.C.	SERİ NO SERIAL NO	D.T. ICA	NOT NOTE
	* 017/33009				RK			
1	664/2223115	HORTUM	HOSE	1				
2	664/2223185	HORTUM	HOSE	1				
3	663/1123230	HORTUM	HOSE	2				
4	663/1128090	HORTUM	HOSE	1				
5	663/1128070	HORTUM	HOSE	1				
6	020/21799	KELEPÇE ALTLIĞI	BASE, CLAMP	1				
7	663/1122240	HORTUM	HOSE	2				
8	663/112H055	HORTUM	HOSE	1				
9	663/112H100	HORTUM	HOSE	1				
10	806/24052	DUVAR NİPELİ	ADAPTER	2				
11	804/00618	ÖZEL SOMUN	NUT	2				
12	N07/3016003	KELEPÇE GÖVDESİ	CLAMP BODY	6				
13	N07/3016002	KELEPÇE ÜST PARÇASI	COVER, CLAMP	3				
14	N01/0232174	CİVATA M8x35	BOLT M8x35	3				
15	663/1123205	HORTUM	HOSE	1				
16	602/0023175	HORTUM	HOSE	1				
17	N03/0000015	PUL	WASHER	4				
18	N16/3430940	NİPEL	ADAPTER	2				
19	N16/3430849	NİPEL	ADAPTER	2				
20	N03/0000004	PUL	WASHER	1				
21	N16/3430814	NİPEL	ADAPTER	1				
22	F21/11061	VALF, ORBITROL	VALVE	1				
23	N01/0232114	CİVATA M8x20	BOLT M8x20	2				
24	N03/0810014	PUL	WASHER	2				
25	N01/5890842	CİVATA M10x40	BOLT M10x40	4				
26	N03/0810015	PUL	WASHER	4				
27	F18/81020	SELENOİD VALF	SELENOID VALVE	1				
	F18/81015	SELENOİD VALF	SELENOID VALVE	1			Y	
28	N03/0000005	PUL	WASHER	4				
29	806/24018	NİPEL	ADAPTER	4				
30	806/24618	NİPEL	ADAPTER	2				
31	N10/2001526	O-RING	O-RING	2				
32	806/24618	NİPEL	ADAPTER	2				
33	N10/2001526	O-RING	O-RING	2				
34	N03/0000004	PUL	WASHER	1				
35	N16/3430814	NİPEL	ADAPTER	1				
36	510/12200	KABLO BAĞI	TIE, CABLE	1				
37	N16/3430940	NİPEL	ADAPTER	1				
38	N03/0000015	PUL	WASHER	1				
39	N16/3750045	RAKOR, DİRSEK	ADAPTER, ELBOW	1				
40	510/12200	KABLO BAĞI	TIE, CABLE	2				

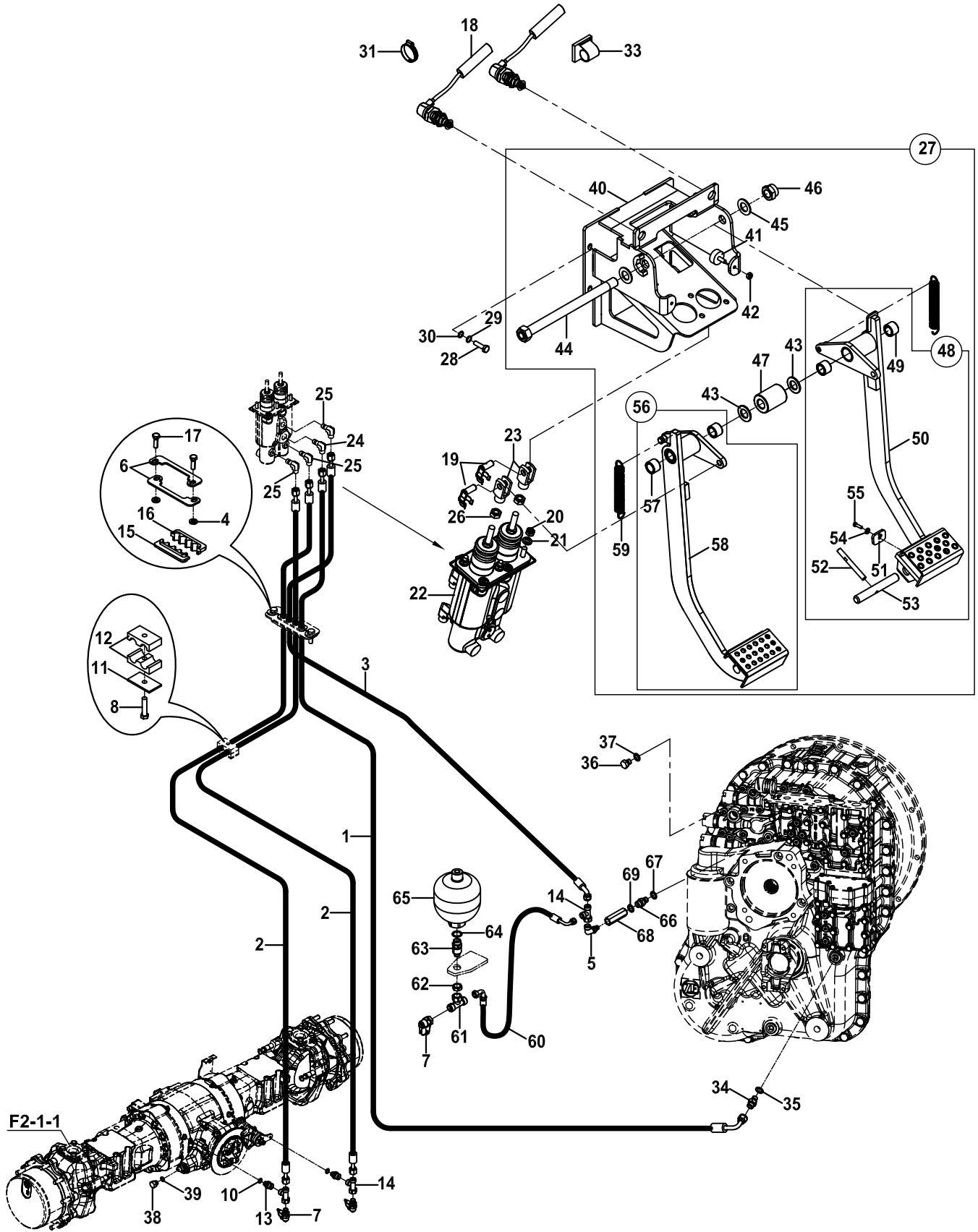
FREN, TESİSAT MONTAJI BRAKE, CIRCUIT MOUNTING



FREN, TESİSAT MONTAJI
BRAKE, CIRCUIT MOUNTING

NO NO	PARÇA NO PART NO	TANIM	DESCRIPTION	ADET QTY	S.K. S.C.	SERİ NO SERIAL NO	D.T. ICA	NOT NOTE
	* 01734004							
1	6020021145	HORTUM	HOSE	1				
2	6610020170	HORTUM	HOSE	2				
3	6610026100	HORTUM	HOSE	1				
4	80500026	PUL	WASHER	2				
5	N163470400	NİPEL	ADAPTER	1				
6	81049054	HORTUM TUTUCU SACI	HOSE HOLDER PLATE	2				
7	F9972016	MANOMETRE PRİZİ	ADAPTER, PRESSURE	3				
8	N010380410	CIVATA M8x50	BOLT M8x50	1				
9	N030000004	PUL	WASHER	1				
10	N102001119	O-RİNG	O-RING	2				
11	N073016002	KELEPÇE ÜST PARÇASI	COVER, CLAMP	1				
12	N073013503	KELEPÇE GÖVDESİ	CLAMP	2				
13	N16K310365	NİPEL	TEE	2				
14	N163790031	T. RAKOR	TEE	3				
15	N072130095	HORTUM TUTUCU, KAUÇUK	HOSE HOLDER, RUBBER	1				
16	N072130096	HORTUM TUTUCU, KAUÇUK	HOSE HOLDER, RUBBER	1				
17	N010232162	CIVATA MÖ8x30	BOLT M8x30	2				
18	55400630	FREN UYARI MÜŞİRİ	SWITCH	2				
19	F9960056	MAFSAL ÇATALI KİLİT PİMİ	PIN, CLEVIS	1				
20	N025910062	SOMUN	NUT	4				
21	N030810014	PUL	WASHER	4				
22	F1861510	VALF, FREN	VALVE, BRAKE	1				
23	F9960051	MAFSAL ÇATALI	CLEVIS	2				
24	N163471157	DİRSEK	ELBOW	1				
25	N16N210044	DİRSEK	ELBOW	3				
26	N023580206	SOMUN M10	NUT M10	2				
27	01890147	FREN PEDAL ÖN MONTAJI	BRAKE PEDAL	1				
28	N0158970470	CIVATA M8x25	BOLT M8x25	4				
29	N030810014	PUL M8	WASHER M8	4				
30	N030810014	PUL M8	WASHER M8	4				
31	51011700	KABLO BAĞI	TIE, CABLE	1				
33	54503510	KLİPS	CLIP	1				
34	80624720	NİPEL	NIPPLE	1				
35	N102001018	O-RİNG	O-RING	1				
36	81404090	TAPA	PLUG	1				
37	N102001119	O-RİNG	O-RING	1				
38	81404090	TAPA	PLUG	1				
39	N102001119	O-RİNG	O-RING	1				
40	01992747	GÖVDE	BODY	1				
41	81040057	RADYATÖR TAKOZU	SUPPORT	2				
42	N023570158	SOMUN M6	NUT M6	2				
43	80507030	PUL	WASHER	4				
44	01992940	PİM	PIN	1				
45	N030020029	PUL	WASHER	2				
46	N025900194	SOMUN M16	NUT M16	1				
47	80201586	BURÇ	BUSHING	1				
48	01890148	PEDAL KOMPLE, SAĞ	PEDAL, RIGHT	1				
49	80208022	BURÇ	BUSHING	2				
50	01992755	PEDAL, SAĞ	PEDAL, RIGHT	1				
51	81040087	DAYAMA, KAUÇUK	PEDAL STROKE END BRACKET	1				
52	02021623	KİLİT TUTAMAĞI	PEDAL LOCK HANDLE	1				
53	02021622	KİLİT PİMİ	PIN LOCK	1				
54	N030020002	PUL M5	WASHER M5	1				
55	N041671658	VİDA M5x16	SCREW M5x16	1				
56	01890149	PEDAL KOMPLE, SOL	PEDAL, LEFT	1				

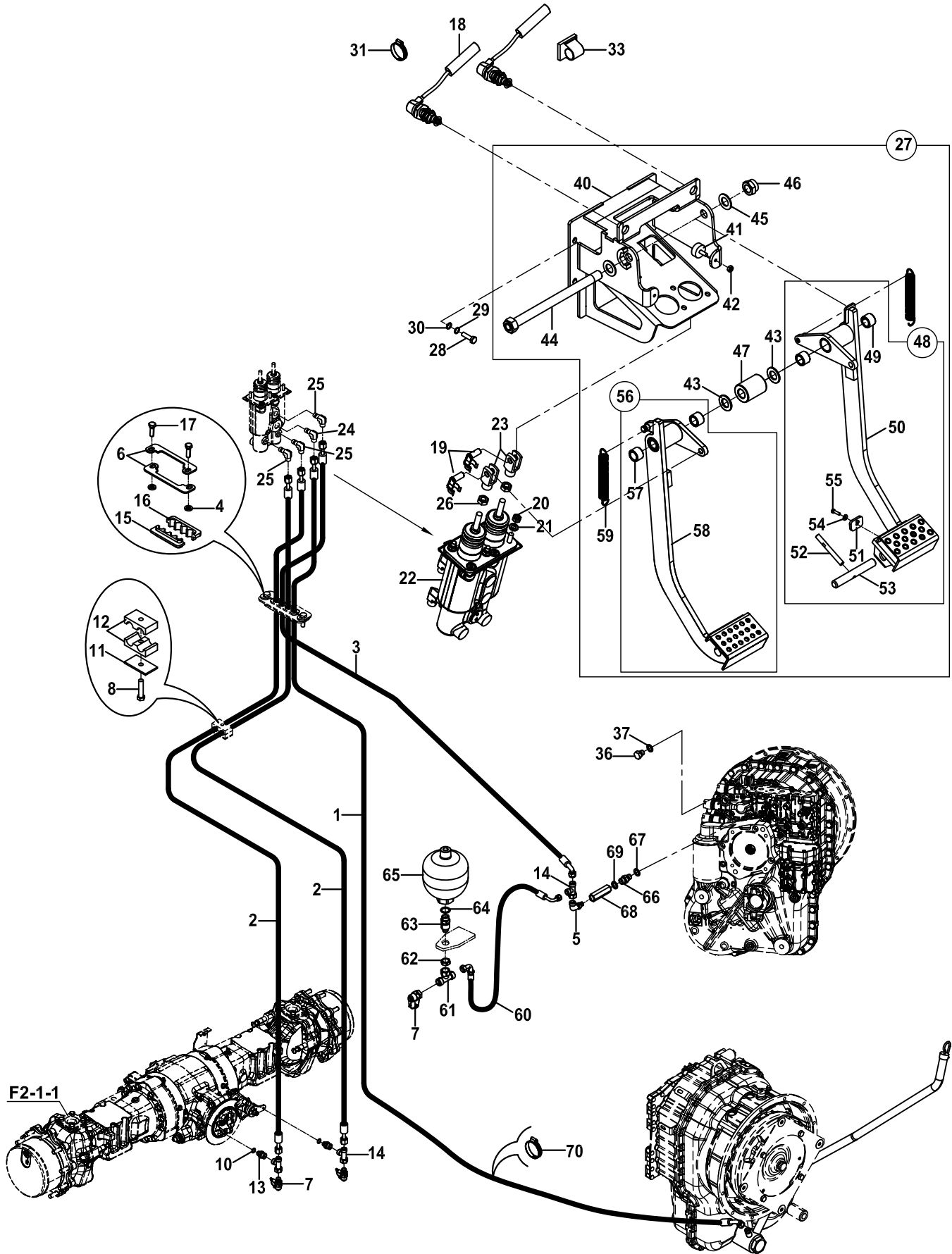
FREN, TESİSAT MONTAJI BRAKE, CIRCUIT MOUNTING



FREN HİDROLİK SİSTEMİ, ÇİFT FREN PEDALLI
BRAKE HYDRAULIC SYSTEM, WITH DOUBLE BRAKE PEDAL

NO NO	PARÇA NO PART NO	TANIM	DESCRIPTION	ADET QTY	S.K. S.C.	SERİ NO SERIAL NO	D.T. ICA	NOT NOTE
57	80208022	BURÇ	BUSHING	2				
58	01992756	PEDAL, SOL	PEDAL, LEFT	1				
59	80702409	YAY	SPRING	2				
60	6370026090	HORTUM	HOSE	1				
61	N163770031	T-NİPEL	TEE	1				
62	80400634	SOMUN	NUT	1				
63	80624888	NİPEL	ADAPTERS	1				
64	N030000015	PUL	WASHER	1				
65	F3093505	AKÜMÜLATÖR	ACCUMULATOR	1				
66	80624719	NİPEL	ADAPTERS	1				
67	N102001018	O-RİNG	O-RING	1				
68	F1890490	ÇEK VALF	CHECK VALVE	1				
69	N031000004	PUL	WASHER	1				

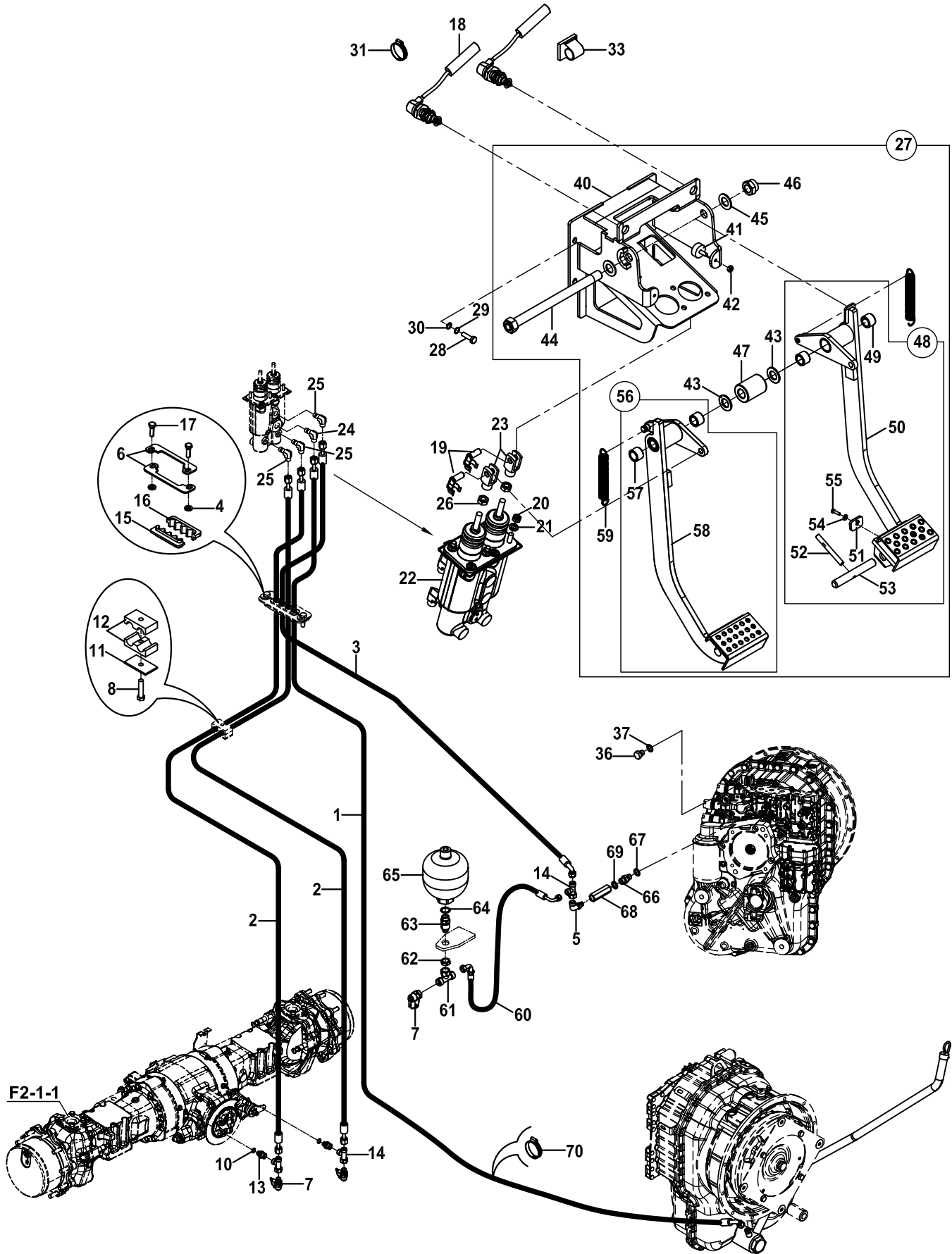
FREN, TESİSAT MONTAJI BRAKE, CIRCUIT MOUNTING



FREN, TESİSAT MONTAJI
BRAKE, CIRCUIT MOUNTING

NO NO	PARÇA NO PART NO	TANIM	DESCRIPTION	ADET QTY	S.K. S.C.	SERİ NO SERIAL NO	D.T. ICA	NOT NOTE
	* 017/34004							
1	602/0022130	HORTUM	HOSE	1				
2	661/0020185	HORTUM	HOSE	2				
3	661/0026100	HORTUM	HOSE	1				
4	805/00026	PUL	WASHER	2				
5	N16/3470400	DİRSEK, RAKORLU	ELBOW	1				
6	810/49054	HORTUM TUTUCU SACI	HOSE HOLDER PLATE	2				
7	F99/72016	MANOMETRE PRİZİ	ADAPTER, PRESSURE	3				
8	N01/0380410	CIVATA M8x50	BOLT M8x50	1				
9	N03/0000004	PUL	WASHER	1				
10	N10/2001119	O-RİNG	O-RING	2				
11	N07/3016002	KELEPÇE ÜST PARÇASI	COVER, CLAMP	1				
12	N07/3013503	KELEPÇE GÖVDESİ	CLAMP	2				
13	N16/K310365	NİPEL	TEE	2				
14	N16/3790031	T. RAKOR	TEE	1				
15	N07/2130095	HORTUM TUTUCU, KAUÇUK	HOSE HOLDER, RUBBER	1				
16	N07/2130096	HORTUM TUTUCU, KAUÇUK	HOSE HOLDER, RUBBER	1				
17	N01/0232162	CIVATA M8x30	BOLT M8x30	2				
18	554/00630	FREN UYARI MÜŞİRİ	SWITCH	2				
19	F99/60056	MAFSAL ÇATALI KİLİT PİMİ	PIN, CLEVIS	1				
20	N02/5910062	SOMUN	NUT	4				
21	N03/0810014	PUL	WASHER	4				
22	F18/61510	VALF, FREN	VALVE, BRAKE	1				
23	F99/60051	MAFSAL ÇATALI	CLEVIS	2				
24	N16/3471157	DİRSEK	ELBOW	1				
25	N16/N210044	DİRSEK	ELBOW	3				
26	N02/3580206	SOMUN M10	NUT M10	2				
27	018/90147	FREN PEDAL ÖN MONTAJI	BRAKE PEDAL	1				
28	N01/58970470	CIVATA M8x25	BOLT M8x25	4				
29	N03/0810014	PUL M8	WASHER M8	4				
30	N03/0810014	PUL M8	WASHER M8	4				
31	510/11700	KABLO BAĞI	TIE, CABLE	1				
33	545/03510	KLİPS	CLIP	1				
34	806/03313	NİPEL	NIPPLE	1				
35	N10/2001018	O-RİNG	O-RING	1				
36	814/04090	TAPA	PLUG	1				
37	N10/2001119	O-RİNG	O-RING	1				
40	019/92747	GÖVDE	BODY	1				
41	810/40057	RADYATÖR TAKOZU	SUPPORT	2				
42	N02/3570158	SOMUN M6	NUT M6	2				
43	805/07030	PUL	WASHER	4				
44	019/92940	PİM	PIN	1				
45	N03/0020029	PUL	WASHER	2				
46	N02/5900194	SOMUN M16	NUT M16	1				
47	802/01586	BURÇ	BUSHING	1				
48	018/90148	PEDAL KOMPLE, SAĞ	PEDAL, RIGHT	1				
49	802/08022	BURÇ	BUSHING	2				
50	019/92755	PEDAL, SAĞ	PEDAL, RIGHT	1				
51	810/40087	DAYAMA, KAUÇUK	PEDAL STROKE END BRACKET	1				
52	020/21623	KİLİT TUTAMAĞI	PEDAL LOCK HANDLE	1				
53	020/21622	KİLİT PİMİ	PIN LOCK	1				
54	N03/0020002	PUL M5	WASHER M5	1				
55	N04/1671658	VİDA M5x16	SCREW M5x16	1				
56	018/90149	PEDAL KOMPLE, SOL	PEDAL, LEFT	1				
57	802/08022	BURÇ	BUSHING	2				
58	019/92756	PEDAL, SOL	PEDAL, LEFT	1				

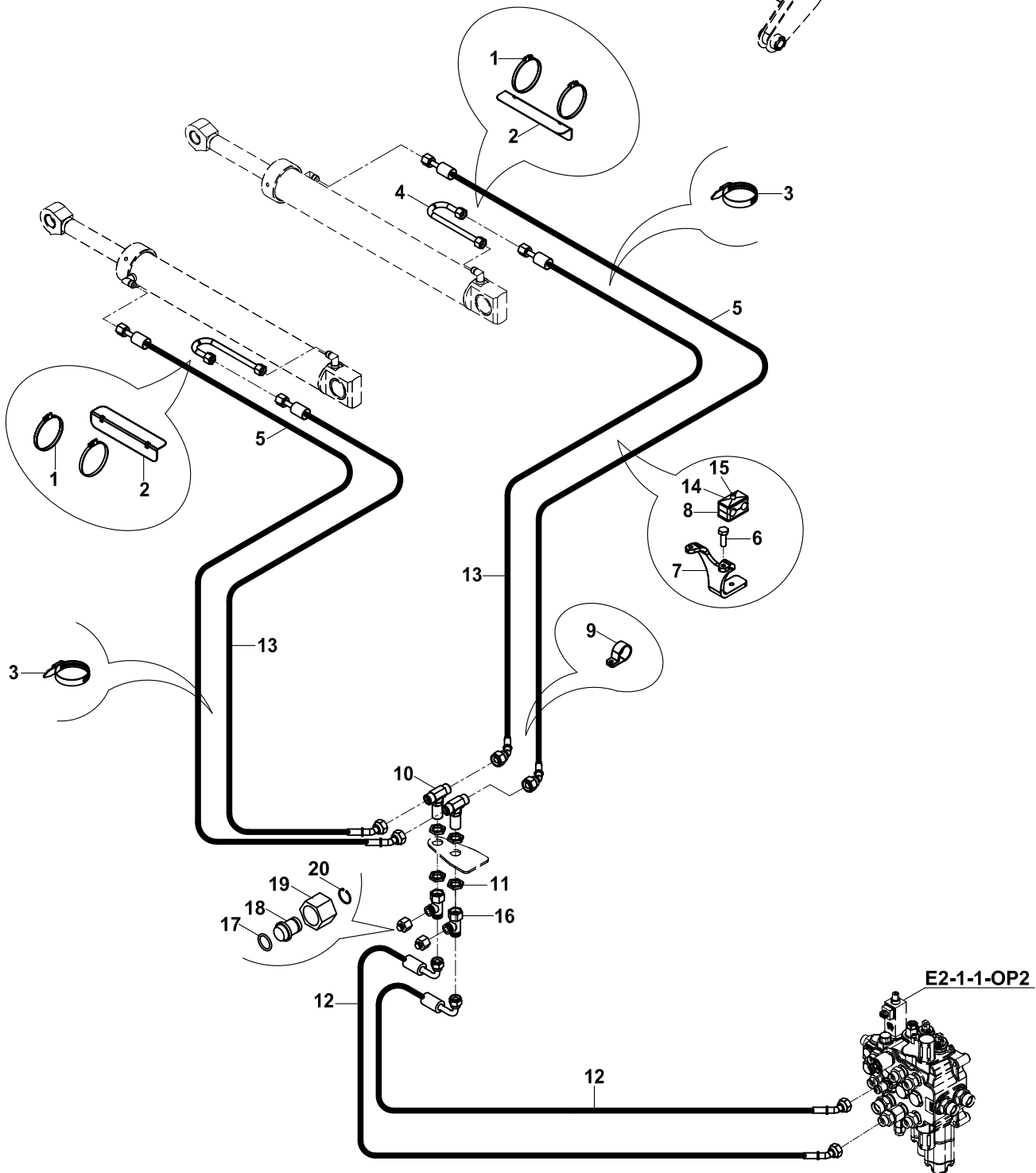
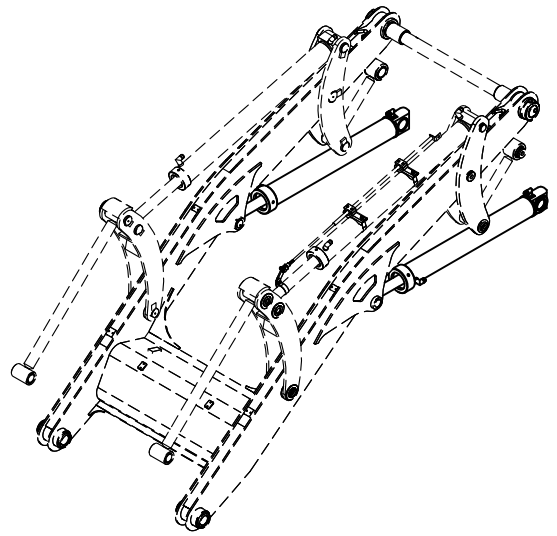
FREN, TESİSAT MONTAJI BRAKE, CIRCUIT MOUNTING



FREN HİDROLİK SİSTEMİ, ÇİFT FREN PEDALLI
BRAKE HYDRAULIC SYSTEM, WITH DOUBLE BRAKE PEDAL

NO NO	PARÇA NO PART NO	TANIM	DESCRIPTION	ADET QTY	S.K. S.C.	SERİ NO SERIAL NO	D.T. ICA	NOT NOTE
59	807/02409	YAY	SPRING	2				
60	637/0026090	HORTUM	HOSE	1				
61	N16/3770031	T-NİPEL	TEE	1				
62	804/00634	SOMUN	NUT	1				
63	806/24888	NİPEL	ADAPTERS	1				
64	N03/0000015	PUL	WASHER	1				
65	F30/93505	AKÜMÜLATÖR	ACCUMULATOR	1				
66	80603313	NİPEL	ADAPTERS	1				
67	N10/2001018	O-RİNG	O-RING	1				
68	F18/90490	ÇEK VALF	CHECK VALVE	1				
69	N03/0000004	PUL	WASHER	1				
70	510/12200	KABLO BAĞI	TIE, CABLE	2				

TESİSAT MONTAJI, KALDIRICI SİLİNDİR, YÜKLEYİCİ
CIRCUIT MOUNTING, RAM, LIFT, LOADER

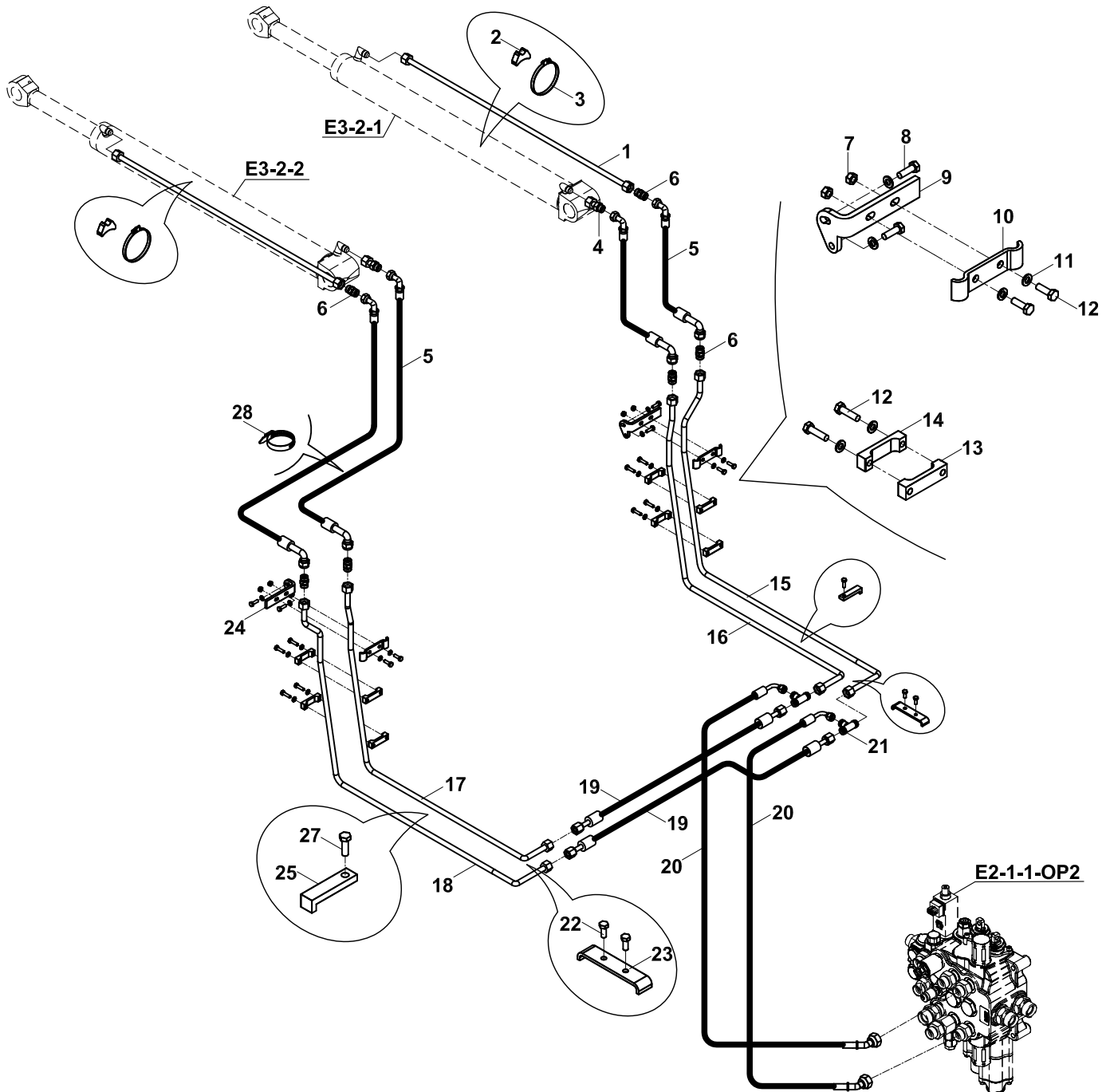
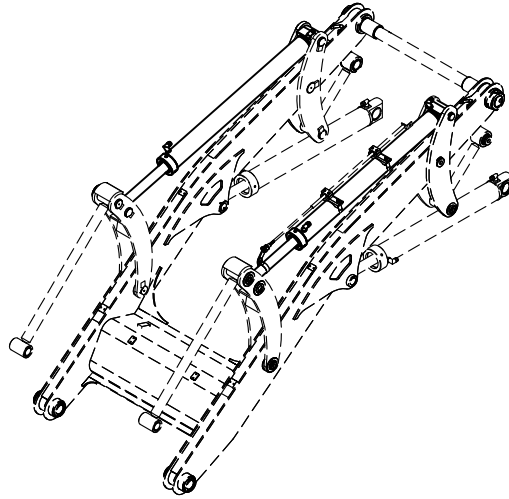


E2-1-1-OP2

**TESİSAT MONTAJI, KALDIRICI SİLİNDİR, YÜKLEYİCİ
CIRCUIT MOUNTING, RAM, LIFT, LOADER**

NO NO	PARÇA NO PART NO	TANIM	DESCRIPTION	ADET QTY	S.K. S.C.	SERİ NO SERIAL NO	D.T. ICA	NOT NOTE
	* 017/26001				RK			
1	N07/4100120	KELEPÇE	CLIP	4				
2	020/11041	HORTUM MUHAFAZA SACI	HOSE PROTECTION PLATE	2				
3	510/12200	KABLO BAGI	TIE, CABLE	4				
4	452/51565	TESİSAT BORUSU	PIPE	2				
5	664/2226265	HORTUM	HOSE	2				
6	N01/0232498	CİVATA M10x40	BOLT M10x40	2				
7	020/30523	TESİSAT TUTUCU	PIPE HOLDER	2				
8	N07/3020003	KELEPÇE KOMPLE	CLAMP	2				
9	N07/7003500	KELEPÇE	CLIP	2				
10	N16/3570249	NİPEL, T	TEE	2				
11	804/00634	SOMUN	NUT	2				
12	664/222K080	HORTUM	HOSE	2				
13	664/222N200	HORTUM	HOSE	2				
14	N01/0380446	CİVATA M8x60	BOLT M8x60	2				
15	N07/3020002	KELEPÇE ÜST PARÇASI	CLAMP	2				
16	N16/3790073	RAKOR	ADAPTER	2				
17	N10/2001220	O-RİNG	O-RING	2				
18	814/05224	KÖRTAPA	PLUG	2				
19	N17/3570248	YÜKSÜKLÜ SOMUN	NUT	2				
20	N05/0020027	SEGMAN	RETAINING RING	2				

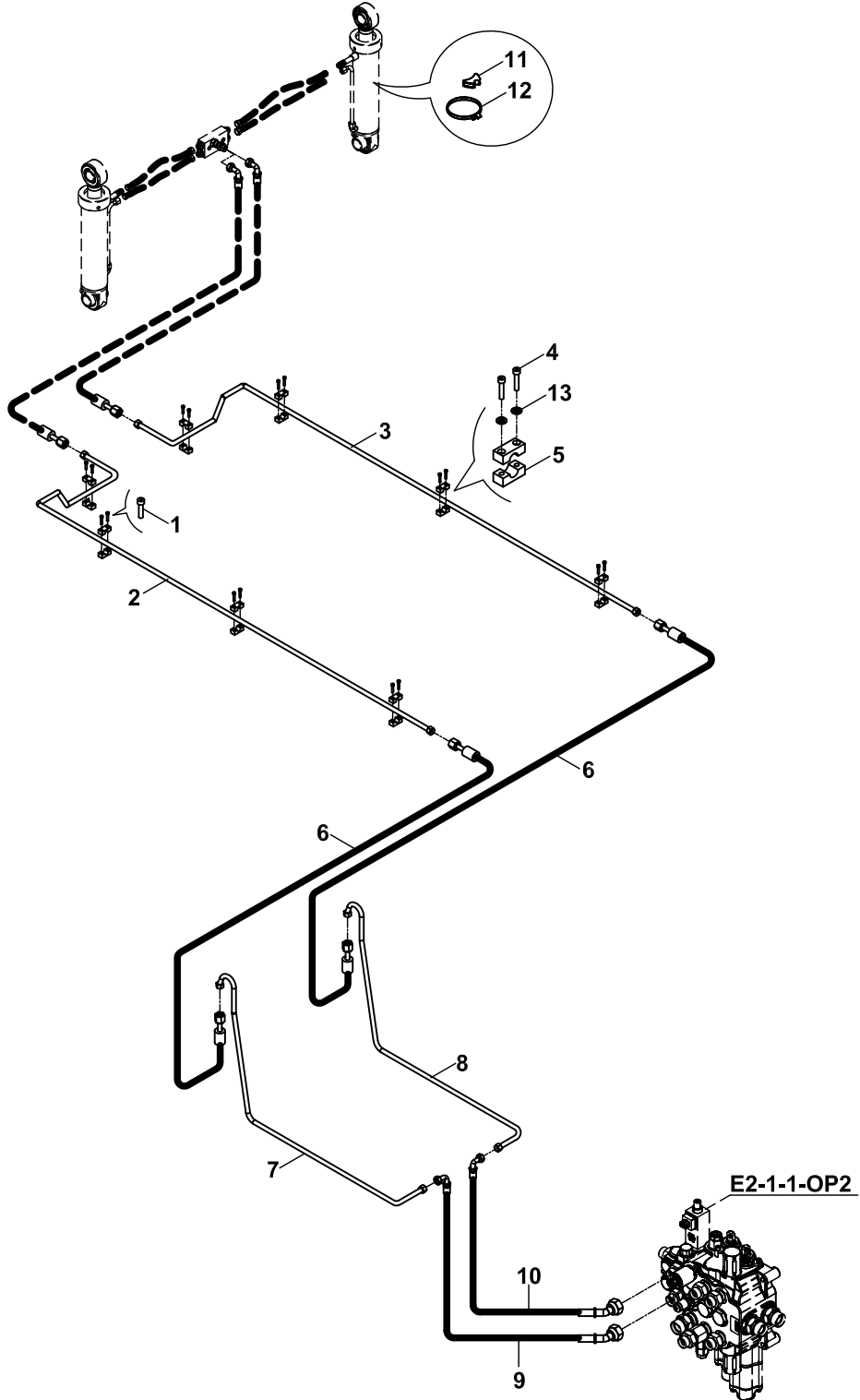
TESİSAT MONTAJI, DEVİRİCİ SİLİNDİR, YÜKLEYİCİ
CIRCUIT MOUNTING, RAM, SHOVEL, LOADER



**TESİSAT MONTAJI, DEVİRİCİ SİLİNDİR, YÜKLEYİCİ
CIRCUIT MOUNTING, RAM, SHOVEL, LOADER**

NO NO	PARÇA NO PART NO	TANIM	DESCRIPTION	ADET QTY	S.K. S.C.	SERİ NO SERIAL NO	D.T. ICA	NOT NOTE
	* 017/26001				RK			
1	452/51570	TESİSAT BORUSU	PIPE	2				
2	814/00370	TESİSAT ALTLIGI	SUPPORTER, HOSE	2				
3	N07/4100120	KELEPÇE	CLAMP	2				
4	806/26025	NİPEL	ADAPTER	2				
5	664/222P2078	HORTUM	HOSE	4				
6	N16/3450122	NİPEL	ADAPTER	6				
7	N02/5910062	SOMUN M8	NUT M8	4				
8	N01/0232114	CİVATA M8x20	BOLT M8x20	6				
9	020/30426	TESİSAT BAĞLANTI SACI	MOUNTING PLATE	1				
10	020/30443	KELEPÇE	HOSE HOLDER	2				
11	N03/0810014	PUL	WASHER	12				
12	N01/0232162	CİVATA M8x30	BOLT M8x30	12				
13	810/50061	KELEPÇE	HOSE HOLDER	4				
14	810/50060	KELEPÇE	HOSE HOLDER	4				
15	452/51685	TESİSAT BORUSU	PIPE	1				
16	452/51686	TESİSAT BORUSU	PIPE	1				
17	452/51681	TESİSAT BORUSU	PIPE	1				
18	452/51680	TESİSAT BORUSU	PIPE	1				
19	664/222A065	HORTUM	HOSE	2				
20	664/222K065	HORTUM	HOSE	2				
21	N16/3570248	NİPEL, T	TEE	2				
22	N01/0232078	CİVATA M8x16	BOLT M8x16	4				
23	020/30444	KELEPÇE	HOSE HOLDER	2				
24	020/30425	TESİSAT BAĞLANTI SACI	MOUNTING PLATE	1				
25	020/11758	KELEPÇE	CLAMP	2				
26	N01/0232162	CİVATA M8x30	BOLT M8x30	8				
27	N01/5890470	CİVATA M8x25	BOLT M8x25	2				
28	510/12200	KABLO BAĞI	CLIP	4				

TESİSAT MONTAJI, AÇILIR KEPÇE TESİSATI, YÜKLEYİCİ
CIRCUIT MOUNTING, CLAMSHOVEL INSTALLATION, LOADER

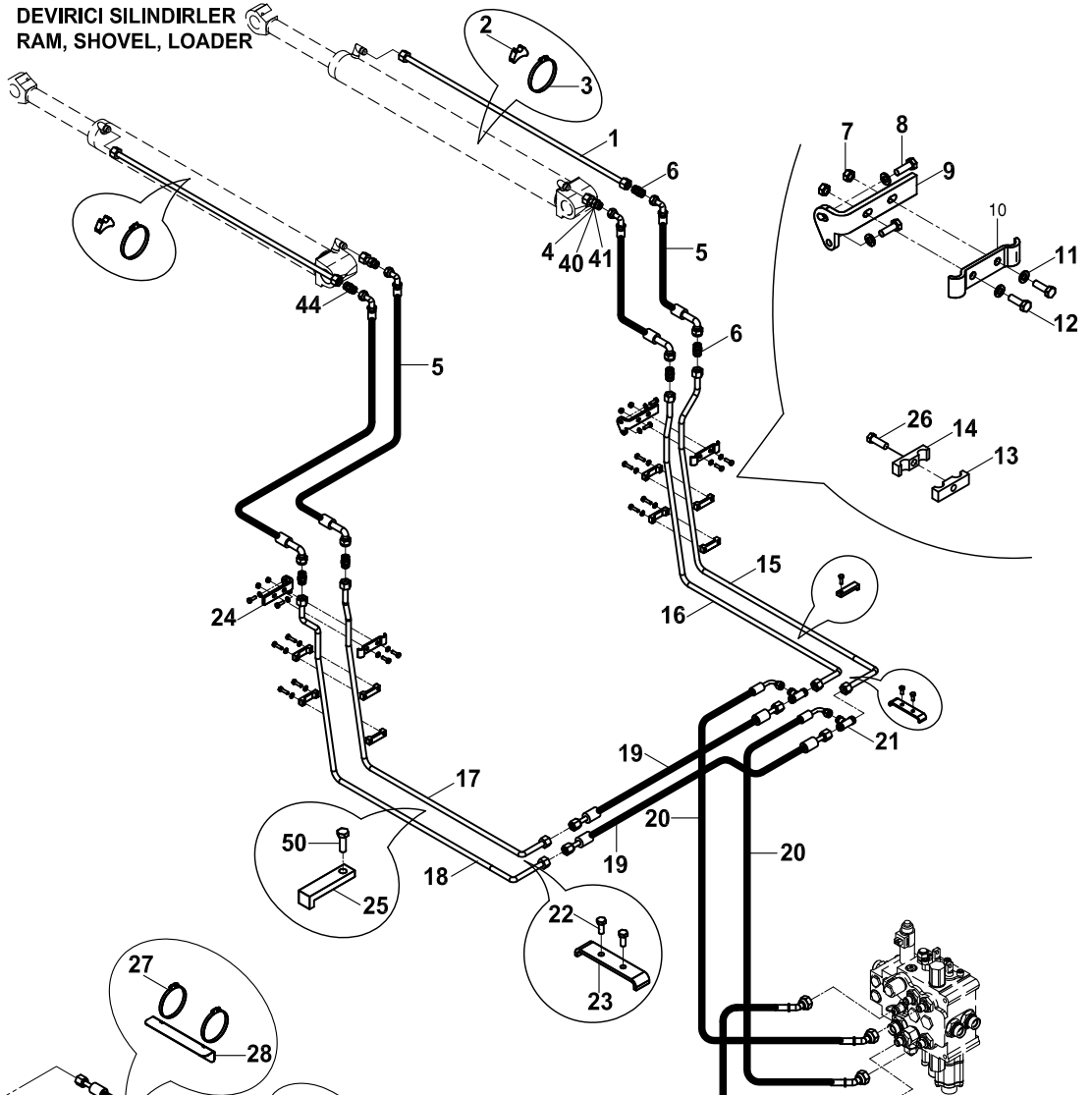


TESİSAT MONTAJI, AÇILIR KEPÇE TESİSATI, YÜKLEYİCİ
CIRCUIT MOUNTING, CLAMSHOVEL INSTALLATION, LOADER

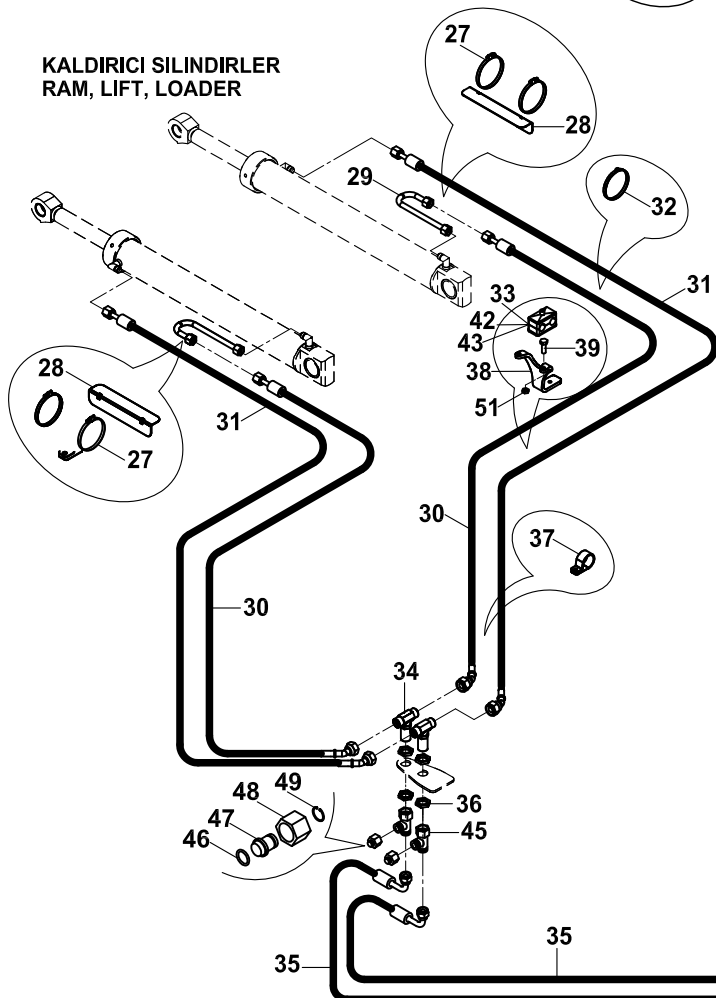
NO NO	PARÇA NO PART NO	TANIM	DESCRIPTION	ADET QTY	S.K. S.C.	SERİ NO SERIAL NO	D.T. ICA	NOT NOTE
	* 017/26001				RK			
1	N01/5890362	CİVATA M6x35	BOLT M6x35	4				
2	452/50659	TESİSAT BORUSU, SOL	PIPE, LEFT	1				
3	452/50649	TESİSAT BORUSU, SAĞ	PIPE, RIGHT	1				
4	N01/5890326	CİVATA M6x25	BOLT M6x25	12				
5	N07/2016013	KELEPÇE GÖVDESİ	CLAMP, BODY	16				
6	664/222C093	HORTUM	HOSE	2				
7	452/51682	TESİSAT BORUSU, SOL	PIPE, LEFT	1				
8	452/51687	TESİSAT BORUSU, SAĞ	PIPE, RIGHT	1				
9	664/222B110	HORTUM	HOSE	1				
10	664/222N090	HORTUM	HOSE	1				
11	814/00360	TESİSAT ALTLIĞI	HOSE SUPPORTER	2				
12	N07/4080100	KELEPÇE	CLAMP	2				
13	N03/0100013	PUL	WASHER	16				

TESİSAT MONTAJI, SABİT KEPÇE TESİSATI, YÜKLEYİCİ
CIRCUIT MOUNTING, SHOVEL INSTALLATION, LOADER

DEVİRİCİ SİLİNDİRLER
RAM, SHOVEL, LOADER



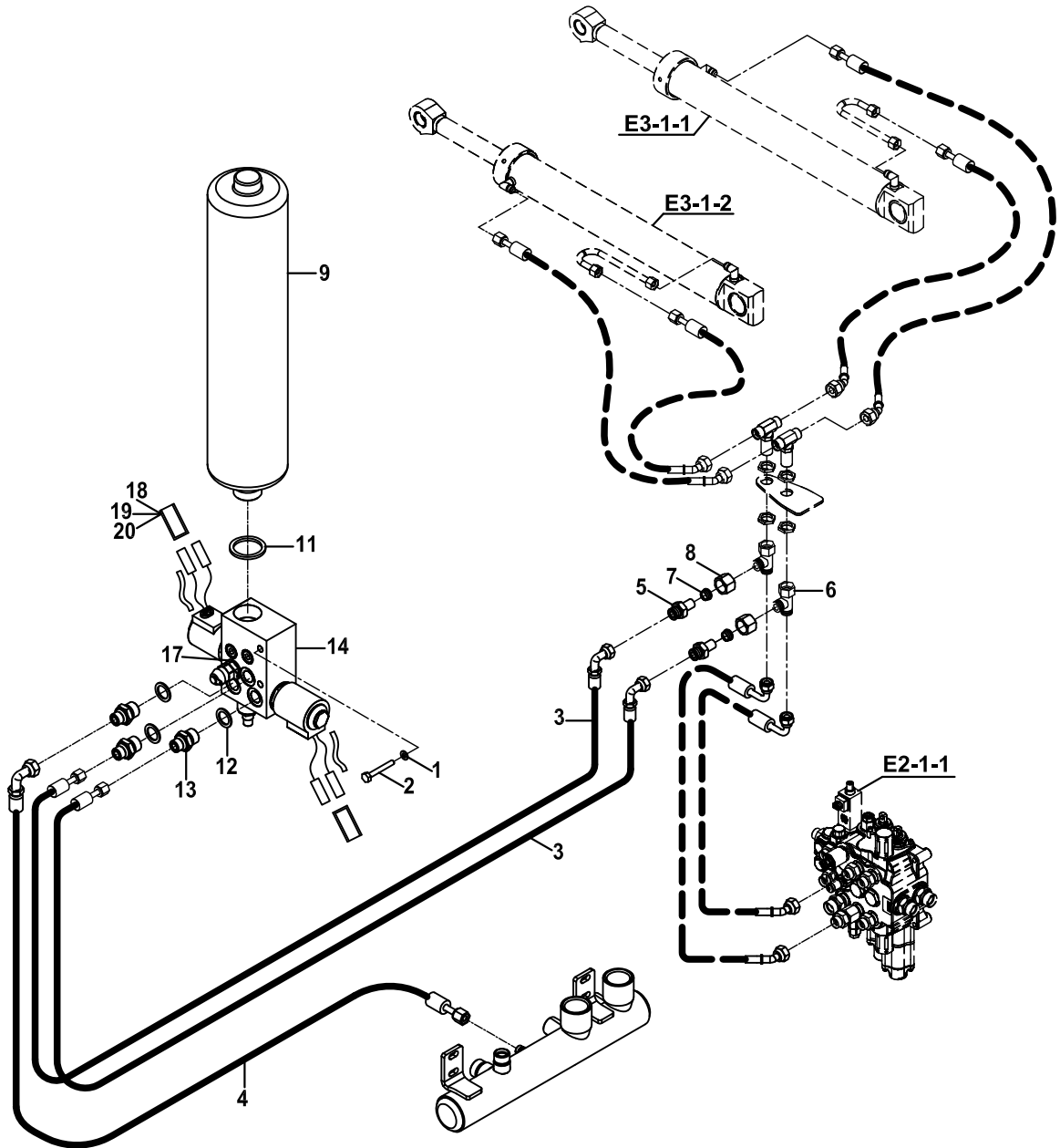
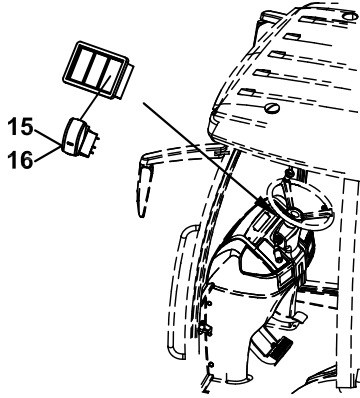
KALDIRICI SİLİNDİRLER
RAM, LIFT, LOADER



**TESİSAT MONTAJI, SABİT KEPÇE TESİSATI, YÜKLEYİCİ
CIRCUIT MOUNTING, SHOVEL INSTALLATION, LOADER**

NO NO	PARÇA NO PART NO	TANIM	DESCRIPTION	ADET QTY	S.K. S.C.	SERİ NO SERIAL NO	D.T. ICA	NOT NOTE
	* 017/26000				RK			
1	452/51570	TESİSAT BORUSU	PIPE	2				
2	814/00370	TESİSAT ALTIGI	SUPPORTER, HOSE	2				
3	N07/4100120	KELEPÇE	CLAMP	2				
4	806/2605	TESİSAT BORUSU	PIPE	2				
5	664/22P2078	HORTUM	HOSE	4				
6	N16/3450122	NIPEL	ADAPTER	4				
7	N02/5910062	SOMUN M8	NUT M8	4				
8	N01/0232114	CİVATA M8x25	BOLT M8x25	6				
9	020/30426	TESİSAT BAĞLANTI SACI	MOUNTING PLATE	1				
10	020/30443	KELEPÇE	HOSE HOLDER	2				
11	N03/0810014	PUL	WASHER	8				
12	N01/0232162	CİVATA M8x30	BOLT M8x30	4				
13	810/50061	KELEPÇE	HOSE HOLDER	4				
14	810/50060	KELEPÇE	HOSE HOLDER	4				
15	452/51685	TESİSAT BORUSU	PIPE	1				
16	452/51686	TESİSAT BORUSU	PIPE	1				
17	452/51681	TESİSAT BORUSU	PIPE	1				
18	452/51680	TESİSAT BORUSU	PIPE	1				
19	664/222A065	HORTUM	HOSE	2				
20	664/222K065	HORTUM	HOSE	2				
21	N16/3570248	NIPEL, T	TEE	2				
22	N01/0232114	CİVATA M8x20	BOLT M8x20	4				
23	020/30444	KELEPÇE	HOSE HOLDER	2				
24	020/30425	TESİSAT BAĞLANTI SACI	MOUNTING PLATE	1				
25	020/11758	KELEPÇE	CLAMP	2				
26	N01/0232162	CİVATA M10x30	BOLT M10x30	4				
27	N07/4100120	KELEPÇE	CLIP	4				
28	020/11041	HORTUM MUHAFAZA SACI	HOSE PROTECTION PLATE	2				
29	452/51565	TESİSAT BORUSU	PIPE	2				
30	664/222N200	HORTUM	HOSE	2				
31	664/2226265	HORTUM	HOSE	2				
32	510/12200	KABLO BAGI	TIE, CABLE	4				
33	N07/3020003	KELEPÇE	CLAMP	4				
34	N16/3570249	NIPEL, T	TEE	2				
35	664/222K080	HORTUM	HOSE	2				
36	804/00634	SOMUN	NUT	2				
37	N07/7003500	KELEPÇE	CLIP	2				
38	020/30523	TESİSAT TUTUCU	PIPE HOLDER	2				
39	N01/0232498	CİVATA M10x40	BOLT M10x40	2				
40	N18/3570248	YÜZÜK	RING	2				
41	N17/3570248	YÜKSÜKLÜ SOMUN	NUT	2				
42	N01/0380446	CİVATA M8x60	BOLT M8x60	2				
43	N07/3020002	KELEPÇE ÜST PARÇASI	CLAMP	2				
44	N16/3450122	NIPEL	ADAPTER	2				
45	N16/3790073	RAKOR	ADAPTER	2				
46	N10/2001220	O-RİNG	O-RING	2				
47	814/05224	KÖRTAPA	PLUG	2				
48	N17/3570248	YÜKSÜKLÜ SOMUN	NUT	2				
49	N05/0020027	SEGMAN	RETAINING RING	2				
50	N01/5890470	CİVATA M8x25	BOLT M8x25	2				
51	N02/5910086	SOMUN M10	NUT M10	4				

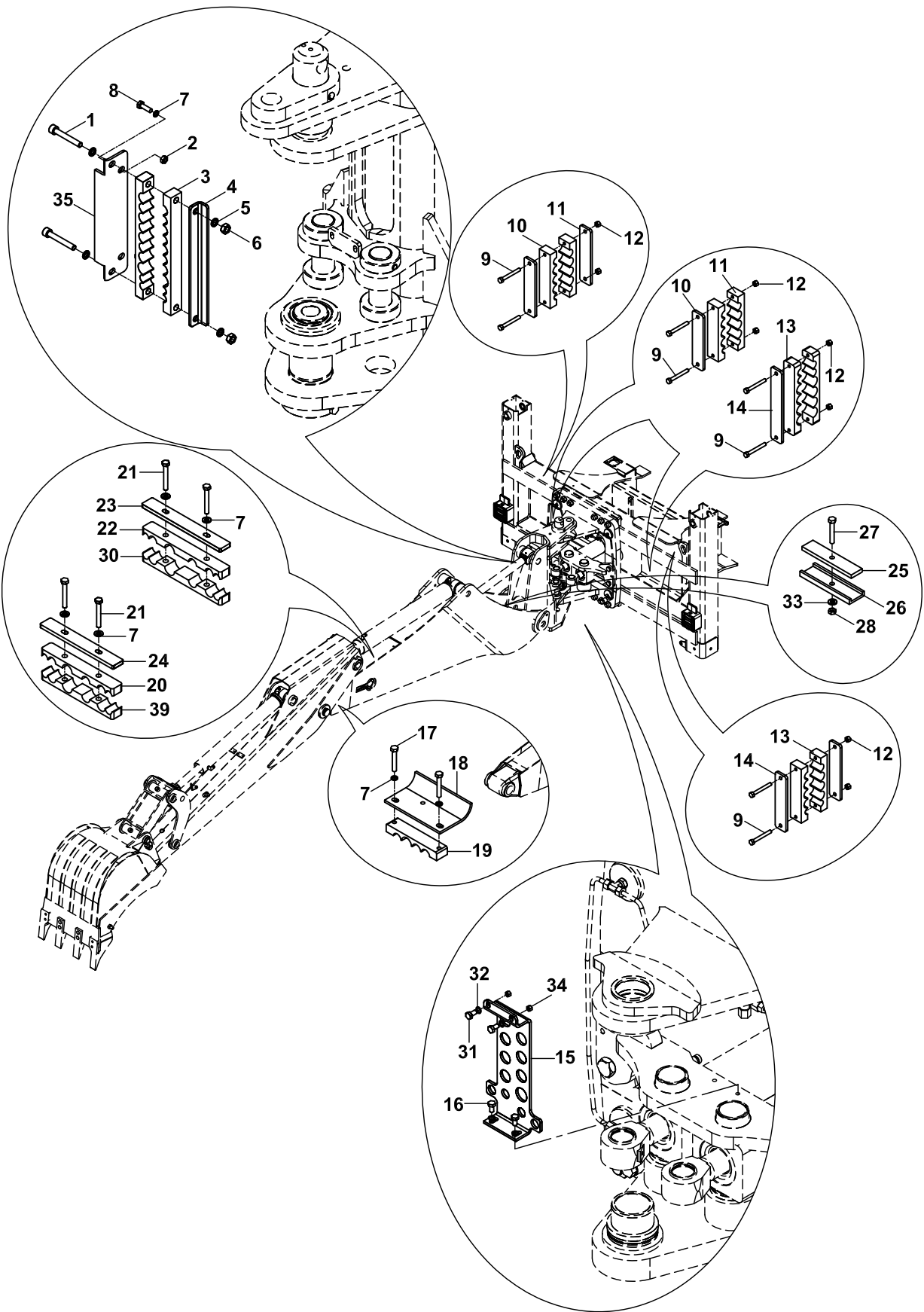
TESİSAT MONTAJI, SARSINTISIZ YOL YÜRÜYÜŞ , YÜKLEYİCİ
CIRCUIT MOUNTING, SOFT DRIVE SYSTEM, LOADER



**TESİSAT MONTAJI, SARSINTISIZ YOL YÜRÜYÜŞ, YÜKLEYİCİ
CIRCUIT MOUNTING, SOFT DRIVE SYSTEM, LOADER**

NO NO	PARÇA NO PART NO	TANIM	DESCRIPTION	ADET QTY	S.K. S.C.	SERİ NO SERIAL NO	D.T. ICA	NOT NOTE
	* 017/64000				RK			
1	N03/0020111	PUL M8	WASHER M10	2				
2	N01/0380494	CİVATA M8x90	BOLT M8x90	2				
3	663/1121095	HORTUM	HOSE	2				
4	663/1120050	HORTUM	HOSE	1				
5	806/26019	NİPEL	ADAPTER	2				
6	N16/3790073	T- NİPEL	ADAPTER	2				
7	N18/3570248	YÜKSÜK	RING	2				
8	N17/3570248	YÜKSÜKLÜ SOMUN	NUT	2				
9	F30/93516	AKÜMÜLATÖR	ACCUMULATOR	1				
11	N03/0000030	PUL	WASHER	1				
12	N03/0000005	PUL	WASHER	3				
13	806/24018	NİPEL	ADAPTER	3				
14	F18/88110	VALF	VALVE	1				
15	502/31090	DÜĞME	BUTTON	1				
16	520/20000	ANAHTAR	SWITCH	1				
17	N03/0213191	PUL	WASHER	1				
18	509/04000	TERMİNAL		4				
19	506/28000	KONNEKTÖR, İKİLİ	CONNECTOR	2				
20	545/12000	İZOLASYON HORTUMU		0,34				METRE/

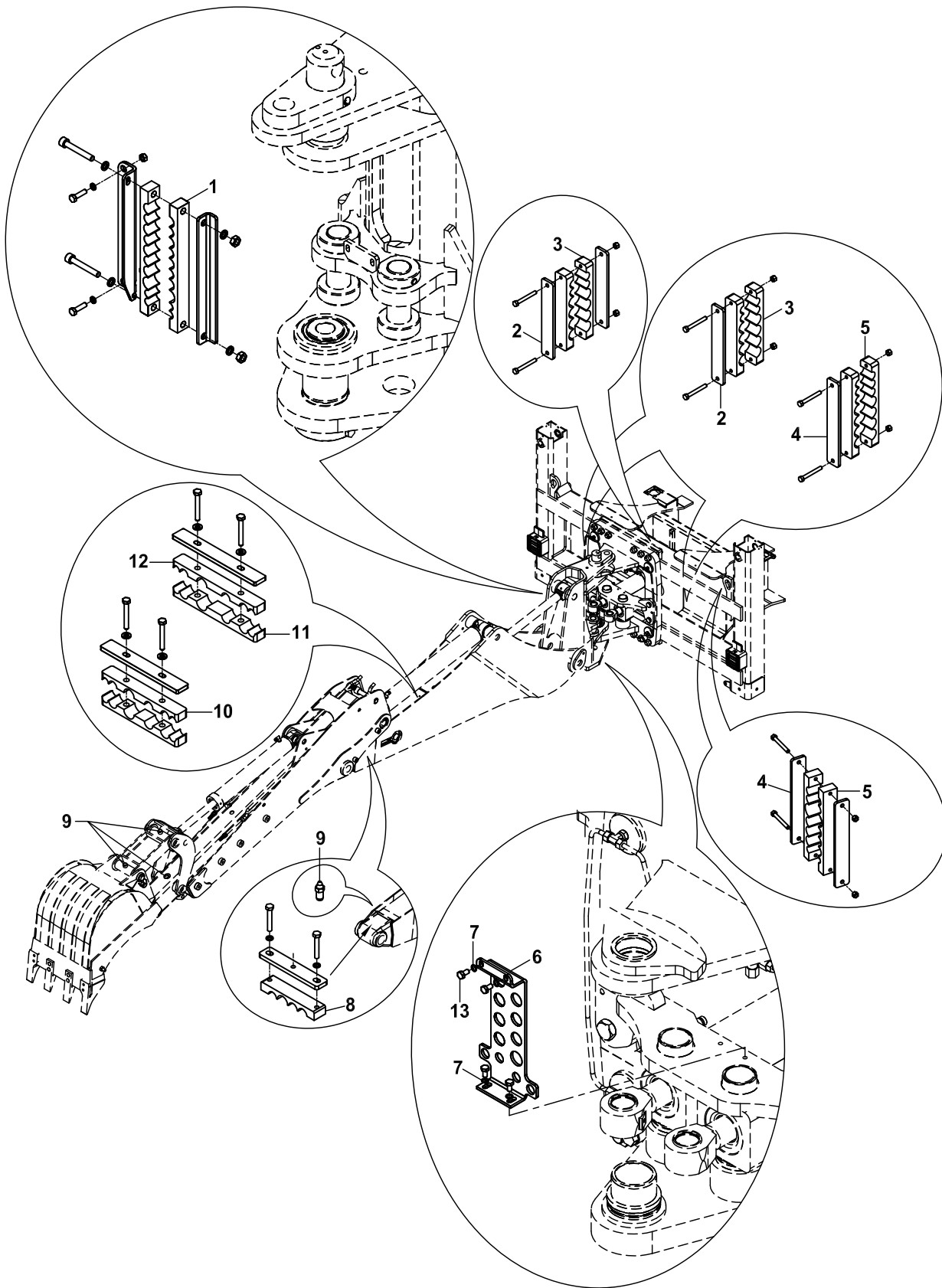
HORTUM TUTUCU SETİ, HİDROLİK, NB-KT, KAZICI
HOSE HOLDER SET, HYDRAULIC, NB-KT, BACKHOE



HORTUM TUTUCU SETİ, HİDROLİK, NB+KT, KAZICI
HOSE HOLDER SET, HYDRAULIC, NB+KT, BACKHOE

NO NO	PARÇA NO PART NO	TANIM	DESCRIPTION	ADET QTY	S.K. S.C.	SERİ NO SERIAL NO	D.T. ICA	NOT NOTE
	* 017/32000							
1	N01/5890914	CİVATA M10x70	BOLT M10x70	2				
2	N01/5910062	SOMUN M8	NUT M8	2				
3	N07/2130040	HORTUM TUTUCU, 10 LÜ - KAUÇUK	HOSE HOLDER, RUBBER	2				
4	810/49012	HORTUM TUTUCU SACI	HOSE HOLDER PLATE	1				
5	N03/0020018	PUL M10	WASHER M10	4				
6	N02/5910086	SOMUN M10	NUT M10	2				
7	N03/0020018	PUL M10	WASHER M10	8				
8	N01/0232486	CİVATA M10x30	BOLT M10x30	2				
9	N01/5890422	CİVATA M6x60	BOLT M6x60	8				
10	N07/2130203	HORTUM TUTUCU, 5 Lİ - KAUÇUK	HOSE HOLDER, RUBBER	4				
11	810/49021	HORTUM TUTUCU SACI	HOSE HOLDER PLATE	3				
12	N02/5910050	SOMUN M6	NUT M6	8				
13	N07/2130212	HORTUM TUTUCU,6 Lİ - KAUÇUK	HOSE HOLDER, RUBBER	4				
14	810/49031	HORTUM TUTUCU SACI	HOSE HOLDER PLATE	3				
15	020/11370	DUVAR NİPELİ BAĞLANTI SACI	ADAPTER MOUNTING PLATE	1				
16	N01/0232078	CİVATA M8x15	BOLT M8x15	2				
17	N01/0380410	CİVATA M8x50	BOLT M8x50	2				
18	810/49046	HORTUM TUTUCU SACI	HOSE HOLDER PLATE	1				
19	N07/2130133	HORTUM TUTUCU, 4 LÜ - KAUÇUK	HOSE HOLDER, RUBBER	1				
20	N07/2130137	HORTUM TUTUCU,6 Lİ - KAUÇUK	HOSE HOLDER, RUBBER	1				
21	N01/0380446	CİVATA M8x60	BOLT M8x60	4				
22	N07/2130139	HORTUM TUTUCU,6 Lİ - KAUÇUK	HOSE HOLDER, RUBBER	1				
23	810/49038	TESİSAT TUTUCU LAMA	PIPE HOLDER	1				
24	810/49041	TESİSAT TUTUCU LAMA	PIPE HOLDER	1				
25	810/49043	TESİSAT TUTUCU LAMA	PIPE HOLDER	1				
26	810/48111	KELEPÇE MUHAFAZASI	HOSE HOLDER RUBBER	1				
27	N01/0232534	CİVATA M10x50	BOLT M10x50	1				
28	N02/5910086	SOMUN M10	NUT M10	1				
29	N07/2130137	HORTUM TUTUCU,6 Lİ - KAUÇUK	HOSE HOLDER, RUBBER	1				
30	N07/2130139	HORTUM TUTUCU,6 Lİ - KAUÇUK	HOSE HOLDER, RUBBER	1				
31	N01/0232186	CİVATA M8x40	BOLT M8x40	2				
32	N03/0020011	PUL M8	WASHER M8	4				
33	N03/0020121	PUL	WASHER	1				
34	N02/5910062	SOMUN M8	NUT M8	2				
35	810/49004	HORTUM TUTUCU	HOSE HOLDER	1				

HORTUM TUTUCU SETİ, HİDROLİK, TB-KT, KAZICI
HOSE HOLDER SET, HYDRAULIC, TB-KT, BACKHOE

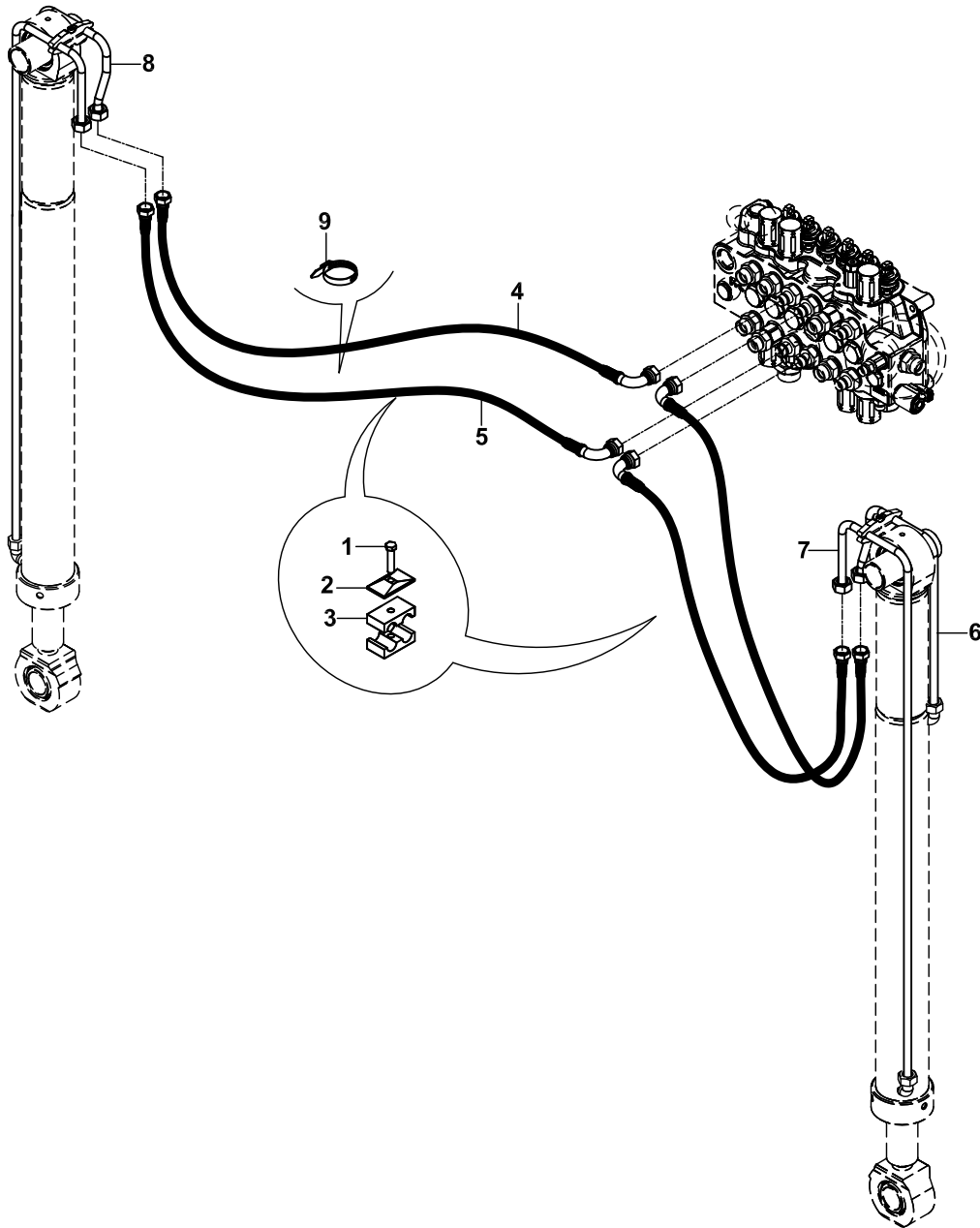
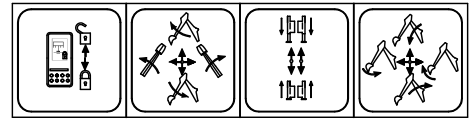


HORTUM TUTUCU SETİ, HİDROLİK, TB+KT, KAZICI
HOSE HOLDER SET, HYDRAULIC, TB+KT, BACKHOE

NO NO	PARÇA NO PART NO	TANIM	DESCRIPTION	ADET QTY	S.K. S.C.	SERİ NO SERIAL NO	D.T. ICA	NOT NOTE
	* 017/71004				RK			
1	N07/2130040	HORTUM TUTUCU, 10 LÜ - KAUÇUK	HOSE HOLDER, RUBBER	2				
2	810/49035	HORTUM TUTUCU SACI	HOSE HOLDER PLATE	3				
3	N07/2130214	HORTUM TUTUCU		4				
4	810/49036	HORTUM TUTUCU SACI	HOSE HOLDER PLATE	3				
5	N07/2130220	HORTUM TUTUCU		4				
6	020/12370	DUVAR NİPELİ BAĞLANTI SACI	ADAPTER MOUNTING PLATE	1				
7	N03/0020011	PUL M8	WASHER M8	2				
8	N07/2130133	HORTUM TUTUCU, 4 LÜ - KAUÇUK	HOSE HOLDER, RUBBER	1				
9	N08/1210020	GRESÖRLÜK	GREASE NIPPLE	8				
10	N07/2130140	HORTUM TUTUCU, 6 LI - KAUÇUK	HOSE HOLDER, RUBBER	1				
11	N07/2130139	HORTUM TUTUCU	HOSE HOLDER	2				
12	N07/2130140	HORTUM TUTUCU	HOSE HOLDER	1				
13	N01/0232078	CİVATA M8x15	BOLT M8x15	4				

TESİSAT MONTAJI, AYAK SİLİNDİRİ
CIRCUIT MOUNTING, RAM, STABILISER

DIS 10968

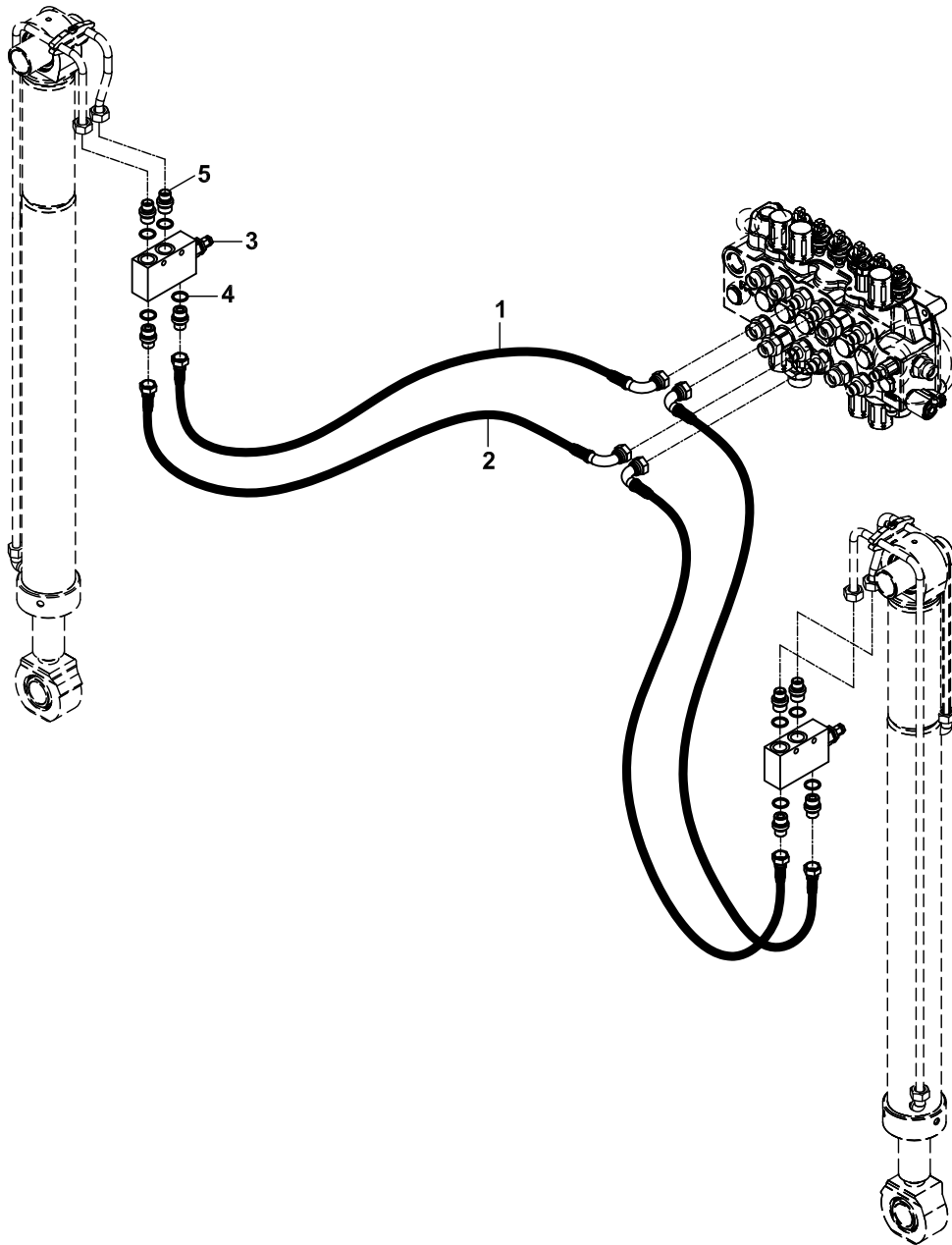
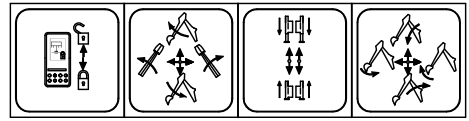


TESİSAT MONTAJI, AYAK SİLİNDİRİ
CIRCUIT MOUNTING, RAM, STABILISER

NO NO	PARÇA NO PART NO	TANIM	DESCRIPTION	ADET QTY	S.K. S.C.	SERİ NO SERIAL NO	D.T. ICA	NOT NOTE
	* 01729000				RK			
1	N010380398	CİVATA M8x45	BOLT M8x45	2				
2	N073016002	KELEPÇE ÜST PARÇASI	COVER CLAMP	2				
3	N073016003	KELEPÇE GÖVDESİ	CLAMP BODY	4				
4	663112A150	HORTUM	HOSE	2				
5	663112N155	HORTUM	HOSE	2				
6	45251476	TESİSAT BORUSU	PIPE	1				
7	45251473	TESİSAT BORUSU	PIPE	2				
8	45251474	TESİSAT BORUSU	PIPE	1				
9	51012200	KABLO BAĞI	TIE, CABLE	4				

TESİSAT MONTAJI, AYAK SİLİNDİRİ, KİLİT VALFLİ
CIRCUIT MOUNTING, RAM, STABILISER , LOCKING VALVE

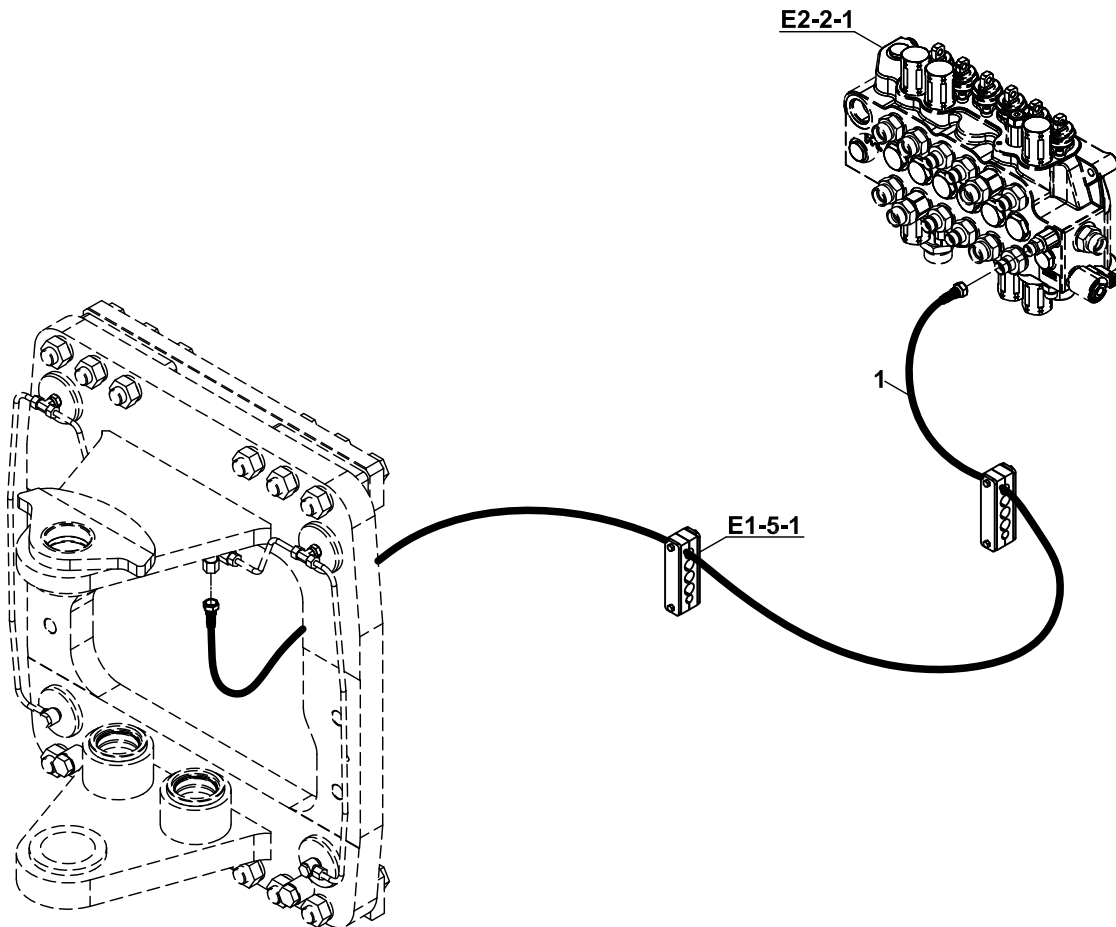
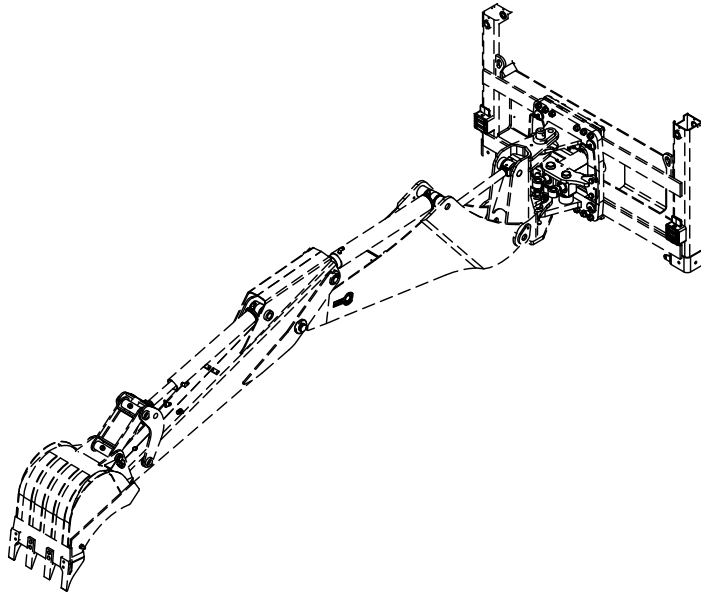
DIS 10968



**TESİSAT MONTAJI, AYAK SİLİNDİRİ, KİLİT VALFLİ
CIRCUIT MOUNTING, RAM, STABILISER, LOCKING VALVE**

NO NO	PARÇA NO PART NO	TANIM	DESCRIPTION	ADET QTY	S.K. S.C.	SERİ NO SERIAL NO	D.T. ICA	NOT NOTE
	* 017/66000				RK			
1	663/1120140	HORTUM	HOSE	2				
2	663/1126145	HORTUM	HOSE	2				
3	F18/99400	KİLİT VALFİ-NİPEL, KOMPLE	OVER CENTRE VALVE	2				
4	N03/0000015	PUL	WASHER	8				
5	N16/3430849	NİPEL	ADAPTER	8				

TESİSAT MONTAJI, SIKMA PİSTONU
CIRCUIT MOUNTING, HYDROCLAMP

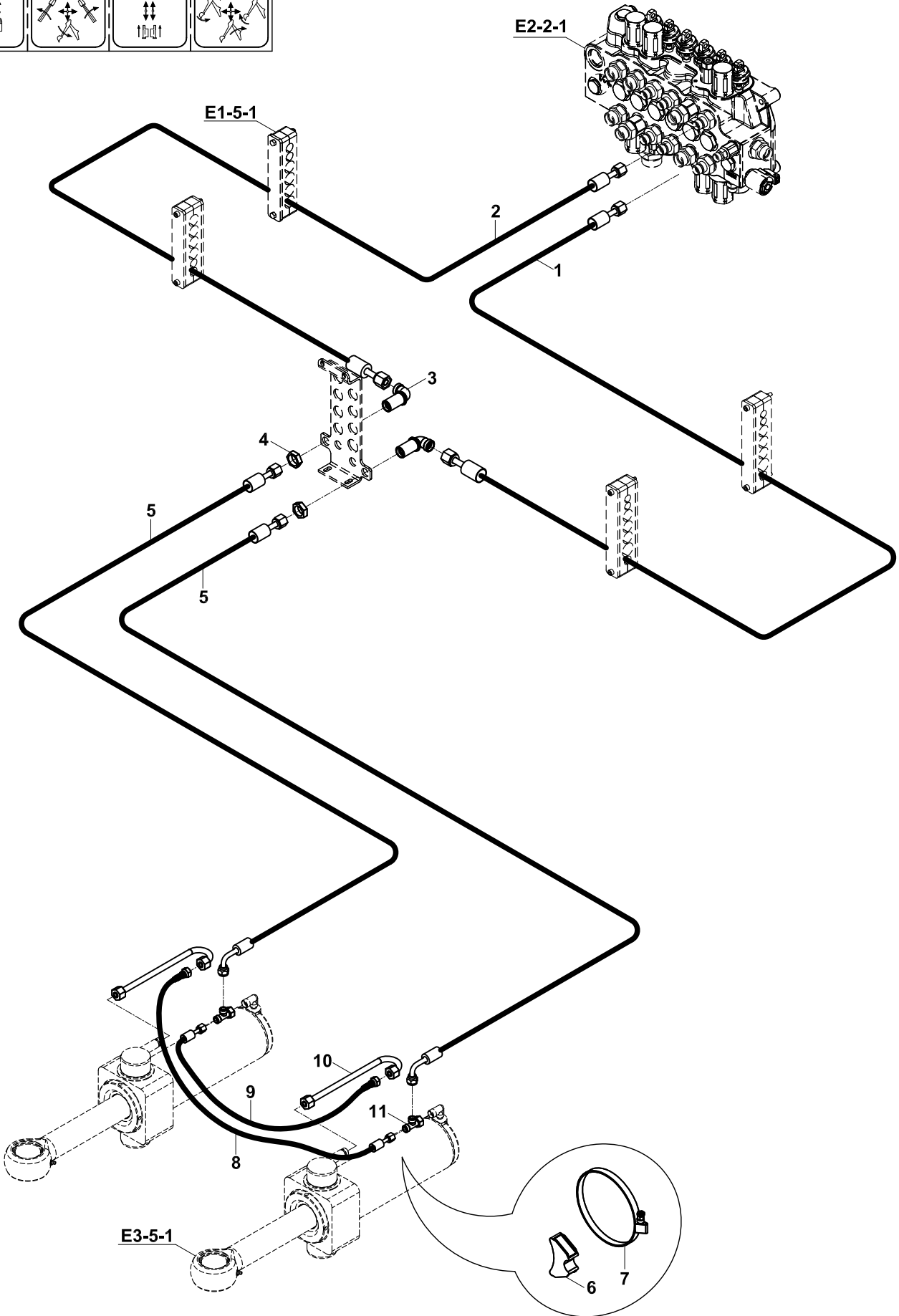
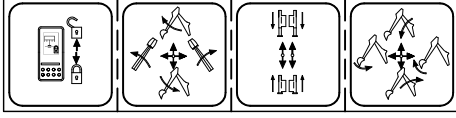


**TESİSAT MONTAJI, SIKMA PİSTONU
CIRCUIT MOUNTING, HYDROCLAMP**

NO NO	PARÇA NO PART NO	TANIM	DESCRIPTION	ADET QTY	S.K. S.C.	SERİ NO SERIAL NO	D.T. ICA	NOT NOTE
1	* 017/27000 602/0026155	HORTUM	HOSE	1				

TESİSAT MONTAJI, DÖNÜŞ SİLİNDİRİ
CIRCUIT MOUNTING, RAM, SLEW/ SWING

DIS 10968

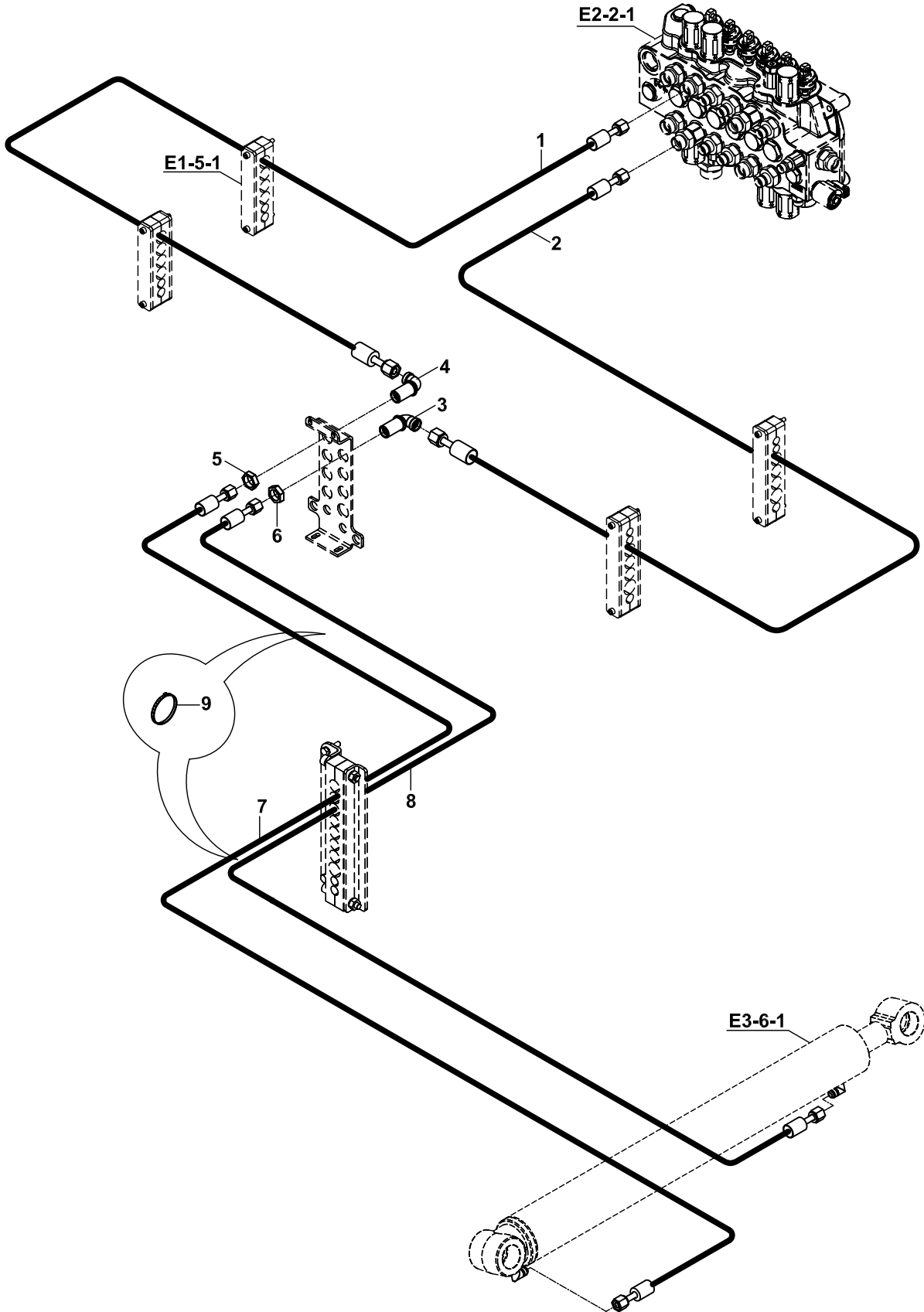
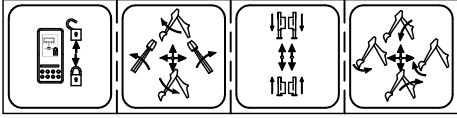


TESİSAT MONTAJI, DÖNÜŞ SİLİNDİRİ
CIRCUIT MOUNTING, RAM, SLEW/SWING

NO NO	PARÇA NO PART NO	TANIM	DESCRIPTION	ADET QTY	S.K. S.C.	SERİ NO SERIAL NO	D.T. ICA	NOT NOTE
	* 017/28000				RK			
1	663/1120155	HORTUM	HOSE	1				
2	663/1120175	HORTUM	HOSE	1				
3	N16/3610129	DİRSEK, DUVAR NİPELİ	ADAPTER	2				
4	804/00632	ÖZEL SOMUN	NUT	2				
5	663/11M1065	HORTUM	HOSE	2				
6	814/00362	TESİSAT ALTLIGI	HOSE SUPPORTER	2				
7	N07/4120140	KELEPÇE	CLIP	2				
8	663/112A053	HORTUM	HOSE	1				
9	663/112A044	HORTUM	HOSE	1				
10	452/50163	TESİSAT BORUSU	PIPE	2				
11	N16/3790038	T. RAKOR	TEE	2				

TESİSAT MONTAJI, KALDIRICI SİLİNDİR, KAZICI
CIRCUIT MOUNTING, RAM, MAIN BOOM, BACKHOE

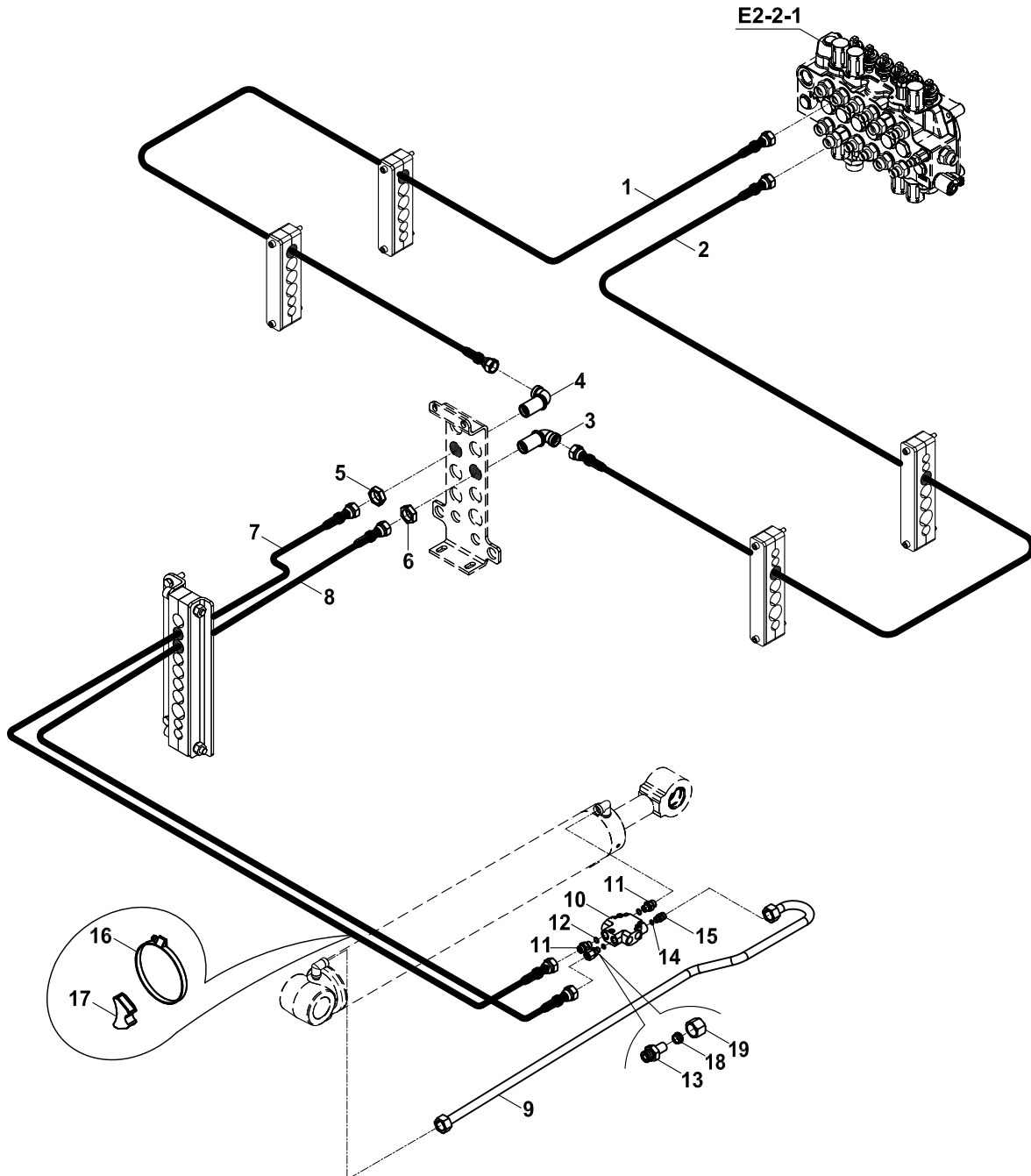
DIS 10968



**TESİSAT MONTAJI, KALDIRICI SİLİNDİR, KAZICI
CIRCUIT MOUNTING, RAM, MAIN BOOM, BACKHOE**

NO NO	PARÇA NO PART NO	TANIM	DESCRIPTION	ADET QTY	S.K. S.C.	SERİ NO SERIAL NO	D.T. ICA	NOT NOTE
	* 017/30000				RK			
1	665/3320155	HORTUM	HOSE	1				
2	664/2220165	HORTUM	HOSE	1				
3	N16/3610212	DUVAR NİPELİ, M24x1.5	ADAPTOR, M24x1.5	1				
4	N16/3610234	DUVAR NİPELİ, M26x1.5	ADAPTOR, M26x1.5	1				
5	804/00636	SOMUN, M26x1.5	NUT, M26x1.5	1				
6	804/00634	SOMUN, M24x1.5	NUT, M24x1.5	1				
7	665/3320280	HORTUM	HOSE	1				
8	664/2220270	HORTUM	HOSE	1				
9	510/12200	KABLO BAĞI	CLIP	3				

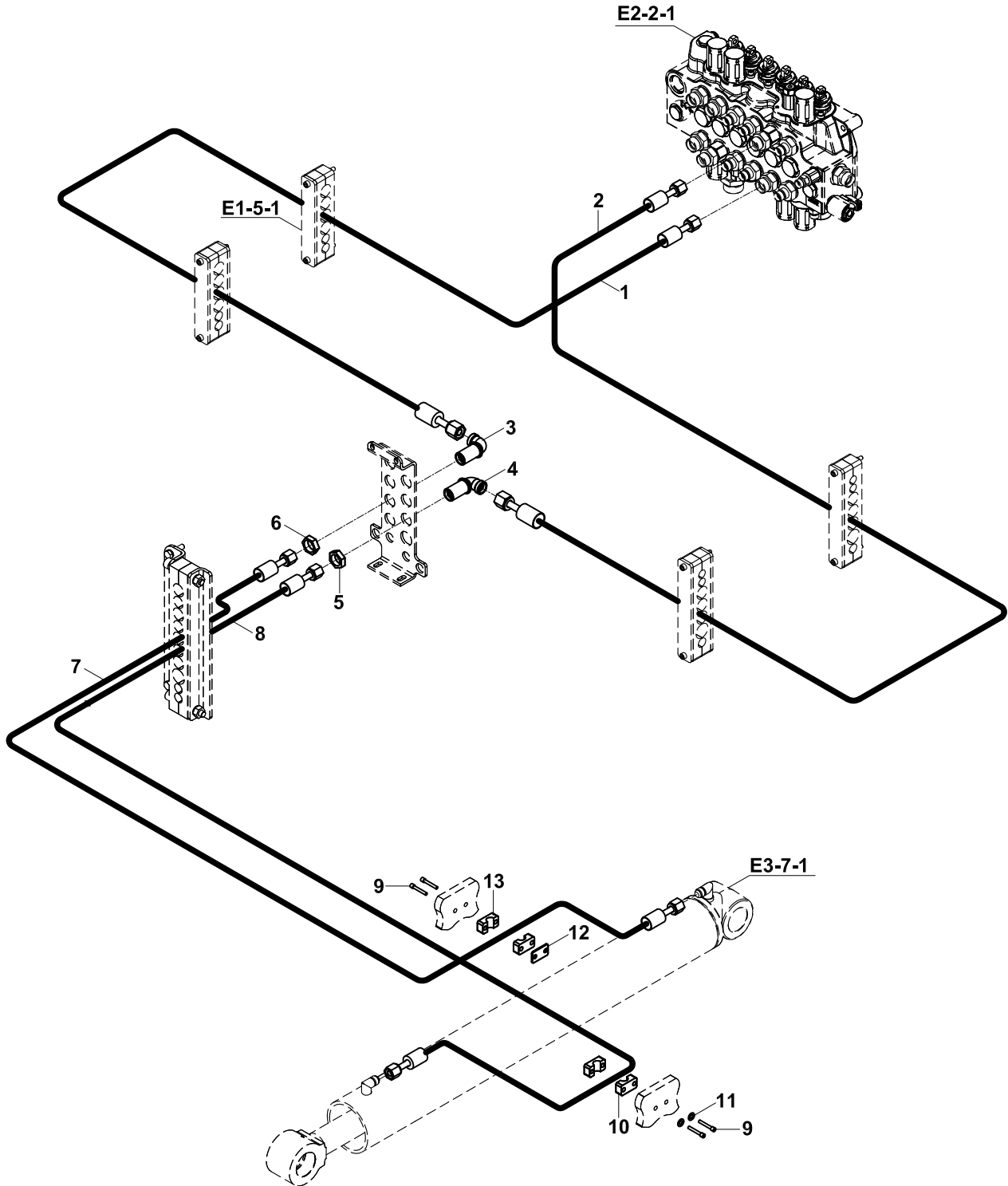
TESİSAT MONTAJI, KALDIRICI SİLİNDİR, (EMNİYET VALFLİ), KAZICI
CIRCUIT MOUNTING, RAM, MAIN BOOM, (WITH PROTECTION VALVE), BACKHOE



**TESİSAT MONTAJI, KALDIRICI SİLİNDİR, (EMNİYET VALFLİ), KAZICI
CIRCUIT MOUNTING, RAM, MAIN BOOM, (WITH PROTECTION VALVE), BACKHOE**

NO NO	PARÇA NO PART NO	TANIM	DESCRIPTION	ADET QTY	S.K. S.C.	SERİ NO SERIAL NO	D.T. ICA	NOT NOTE
	* 017/68000				RK			
1	665/3320155	HORTUM	HOSE	1				
2	664/2220165	HORTUM	HOSE	1				
3	N16/3610212	DUVAR NİPELİ M24x1.5	ADAPTER M24x1.5	2				
4	N16/3610234	DUVAR NİPELİ M26x1.5	ADAPTER M26x1.5	2				
5	804/00636	SOMUN M26x1.5	NUT M26x1.5	1				
6	804/00634	SOMUN M26x1.5	NUT M26x1.5	1				
7	665/3320280	HORTUM	HOSE	1				
8	664/2220270	HORTUM	HOSE	1				
9	452/51610	TESİSAT BORUSU	PIPE	1				
10	F18/23810	VALF	VALVE	1				
11	806/2490	NİPEL	ADAPTER	2				
12	N10/2001923	O-RİNG	O-RING	2				
13	806/24524	NİPEL	ADAPTER	1				
14	N10/2001526	O-RİNG	O-RING	2				
15	806/24524	NİPEL	ADAPTER	1				
16	N07/4120140	KELEPÇE	CLAMP	1				
17	814/00362	TESİSAT ALTIĞI	HOSE SUPPORTER	1				
18	N18/3570248	YÜKSÜK	RING	1				
19	N17/3570248	YÜKSÜKLÜ SOMUN	NUT	1				

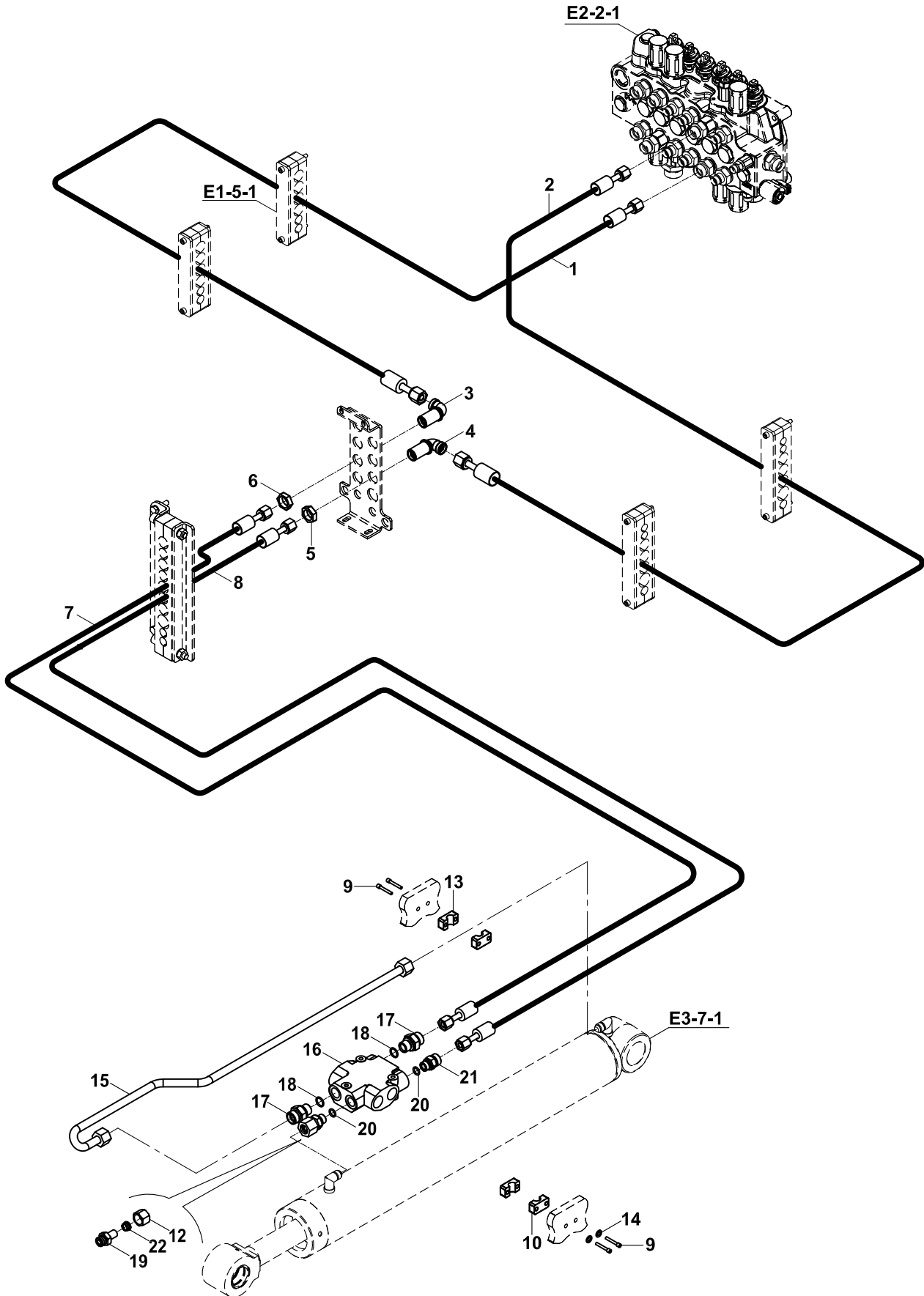
HİDROLİK, DEVİRİCİ SİLİNDİR, KAZICI
HYDRAULIC, RAM, DIPPER, BACKHOE



**TESİSAT MONTAJI, DEVİRİCİ SİLİNDİR, KAZICI
CIRCUIT MOUNTING, RAM, DIPPER, BACKHOE**

NO NO	PARÇA NO PART NO	TANIM	DESCRIPTION	ADET QTY	S.K. S.C.	SERİ NO SERIAL NO	D.T. ICA	NOT NOTE
	* 017/31000				RK			
1	665/3320170	HORTUM	HOSE	1				
2	664/2220155	HORTUM	HOSE	1				
3	N16/3610234	DUVAR NİPELİ, M26x1.5	ADAPTER, M26x1.5	1				
4	N16/3610212	DUVAR NİPELİ, M24x1.5	ADAPTER, M24x1.5	1				
5	804/00634	SOMUN, M24x1.5	NUT, M24x1.5	1				
6	804/00636	SOMUN, M26x1.5	NUT, M24x1.5	1				
7	665/3320310	HORTUM	HOSE	1				
8	664/2220325	HORTUM	HOSE	1				
9	N01/5890386	CİVATA, M6x45	BOLT, M6x45	4				
10	N07/2020503	KELEPÇE GÖVDESİ	CLAMP BODY	2				
11	N03/0100013	PUL	WASHER	4				
12	N07/2025001	KELEPÇE ALTLIĞI	BASE, CLAMP	1				
13	N07/2023503	KELEPÇE GÖVDESİ	CLAMP BODY	2				

TESİSAT MONTAJI, DEVİRİCİ SİLİNDİR, (EMNİYET VALFLİ), KAZICI
CIRCUIT MOUNTING, RAM, DIPPER, (WITH PROTECTION VALVE), BACKHOE

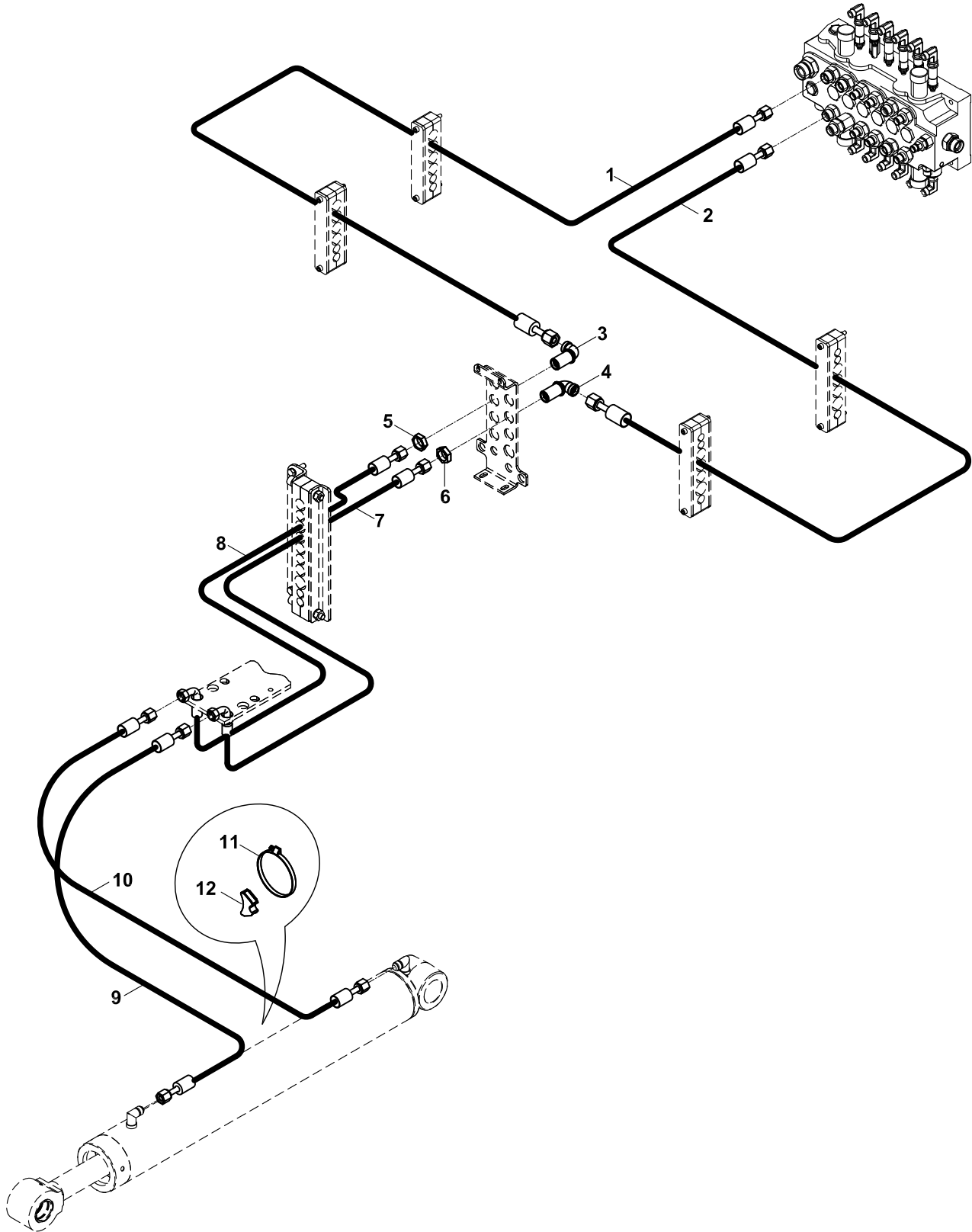
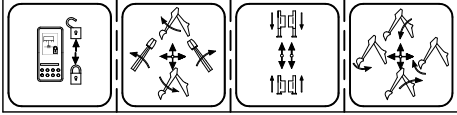


**TESİSAT MONTAJI, DEVİRİCİ SİLİNDİR, (EMNİYET VALFLİ), KAZICI
CIRCUIT MOUNTING, RAM, DIPPER, (WITH PROTECTION VALVE), BACKHOE**

NO NO	PARÇA NO PART NO	TANIM	DESCRIPTION	ADET QTY	S.K. S.C.	SERİ NO SERIAL NO	D.T. ICA	NOT NOTE
	* 017/69000				RK			
1	665/3320170	HORTUM	HOSE	1				
2	664/2220155	HORTUM	HOSE	1				
3	N16/3610234	DUVAR NİPELİ, M26x1.5	ADAPTER, M26x1.5	1				
4	N16/3610212	DUVAR NİPELİ, M24x1.5	ADAPTER, M24x1.5	1				
5	804/00634	SOMUN, M24x1.5	NUT, M24x1.5	1				
6	804/00636	SOMUN, M26x1.5	NUT, M24x1.5	1				
7	665/3320310	HORTUM	HOSE	1				
8	664/2220325	HORTUM	HOSE	1				
9	N01/5890386	CİVATA, M6x45	BOLT, M6x45	4				
10	N07/2020503	KELEPÇE GÖVDESİ	CLAMP BODY	2				
11	N07/3570248	YÜKSÜKLÜ SOMUN	NUT, M24x1.5	1				
12	N07/2025001	KELEPÇE ALTLIĞI	BASE, CLAMP	1				
13	N07/2023503	KELEPÇE GÖVDESİ	CLAMP BODY	2				
14	N03/0100013	PUL	WASHER	4				
15	452/51615	TESİSAT BORUSU	PIPE	1				
16	F18/23800	VALF	VALVE	1				
17	806/24090	NİPEL	ADAPTER	2				
18	N10/2001924	O-RİNG	O-RING	2				
19	806/02304	NİPEL	ADAPTER	1				
20	N10/2001526	O-RİNG	O-RING	2				
21	806/24524	NİPEL	ADAPTER	1				
22	N18/3570248	YÜKSÜK	RING	1				

TESİSAT MONTAJI, KIVIRICI SİLİNDİR, NB
 CIRCUIT MOUNTING, RAM, BUCKET, NB

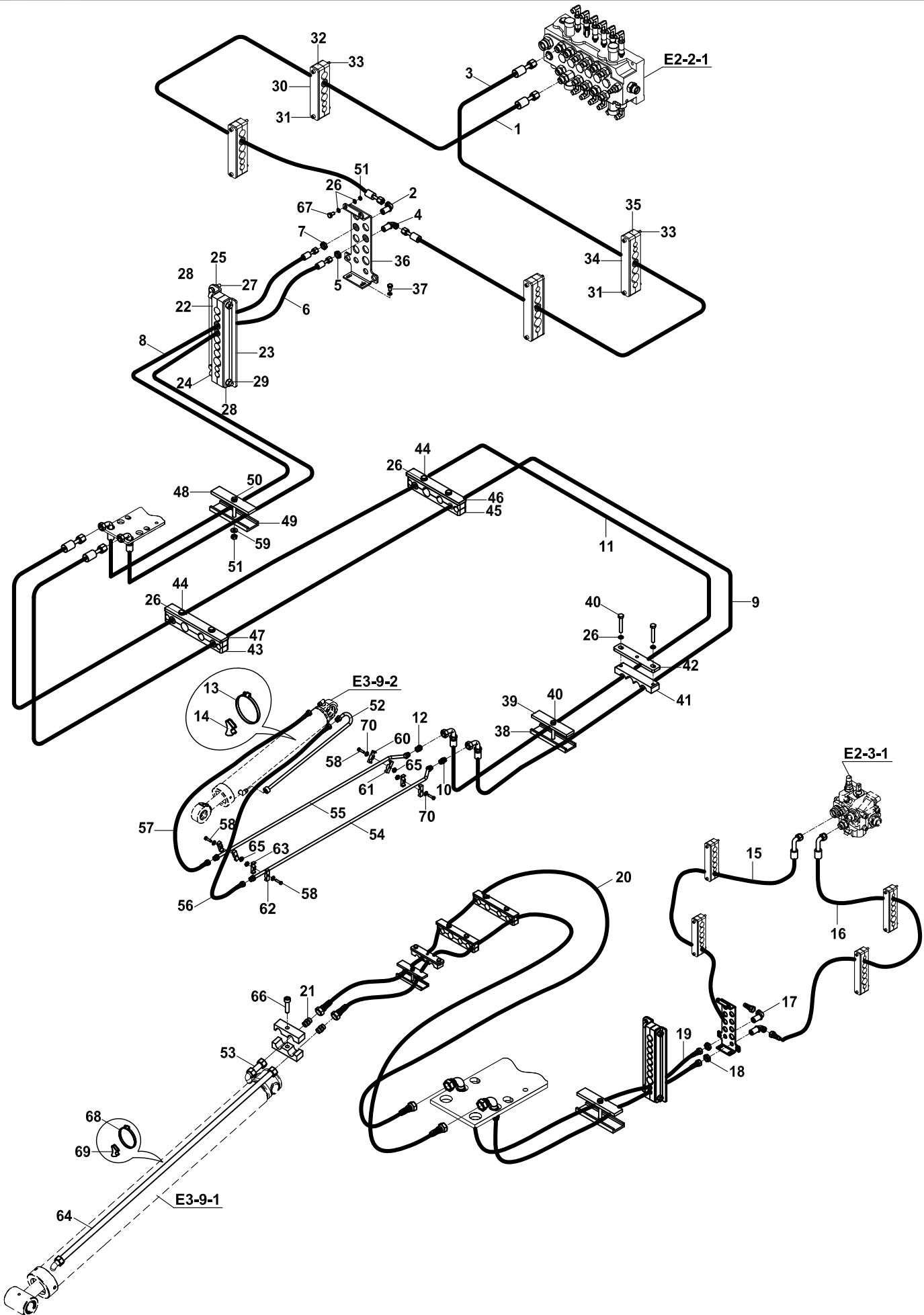
DIS 10968



TESİSAT MONTAJI, KIVIRICI SİLİNDİR, NB
CIRCUIT MOUNTING, RAM, BUCKET, NB

NO NO	PARÇA NO PART NO	TANIM	DESCRIPTION	ADET QTY	S.K. S.C.	SERİ NO SERIAL NO	D.T. ICA	NOT NOTE
	* 017/32000							
1	664/2220150	HORTUM	HOSE	1				
2	665/3320165	HORTUM	HOSE	1				
3	N16/3610234	DİRSEK, DUVAR NİPELİ	ADAPTER	1				
4	N16/3610212	DİRSEK, DUVAR NİPELİ	ADAPTER	1				
5	804/00636	ÖZEL SOMUN	NUT	1				
6	804/00634	ÖZEL SOMUN	NUT	1				
7	664/2221260	HORTUM	HOSE	1				
8	665/3321260	HORTUM	HOSE	1				
9	665/332A160	HORTUM	HOSE	1				
10	664/222A260	HORTUM	HOSE	1				
11	N07/4100120	KELEPÇE	CLIP	1				
12	814/00375	TESİSAT ALTIĞI	HOSE SUPPORTER	1				

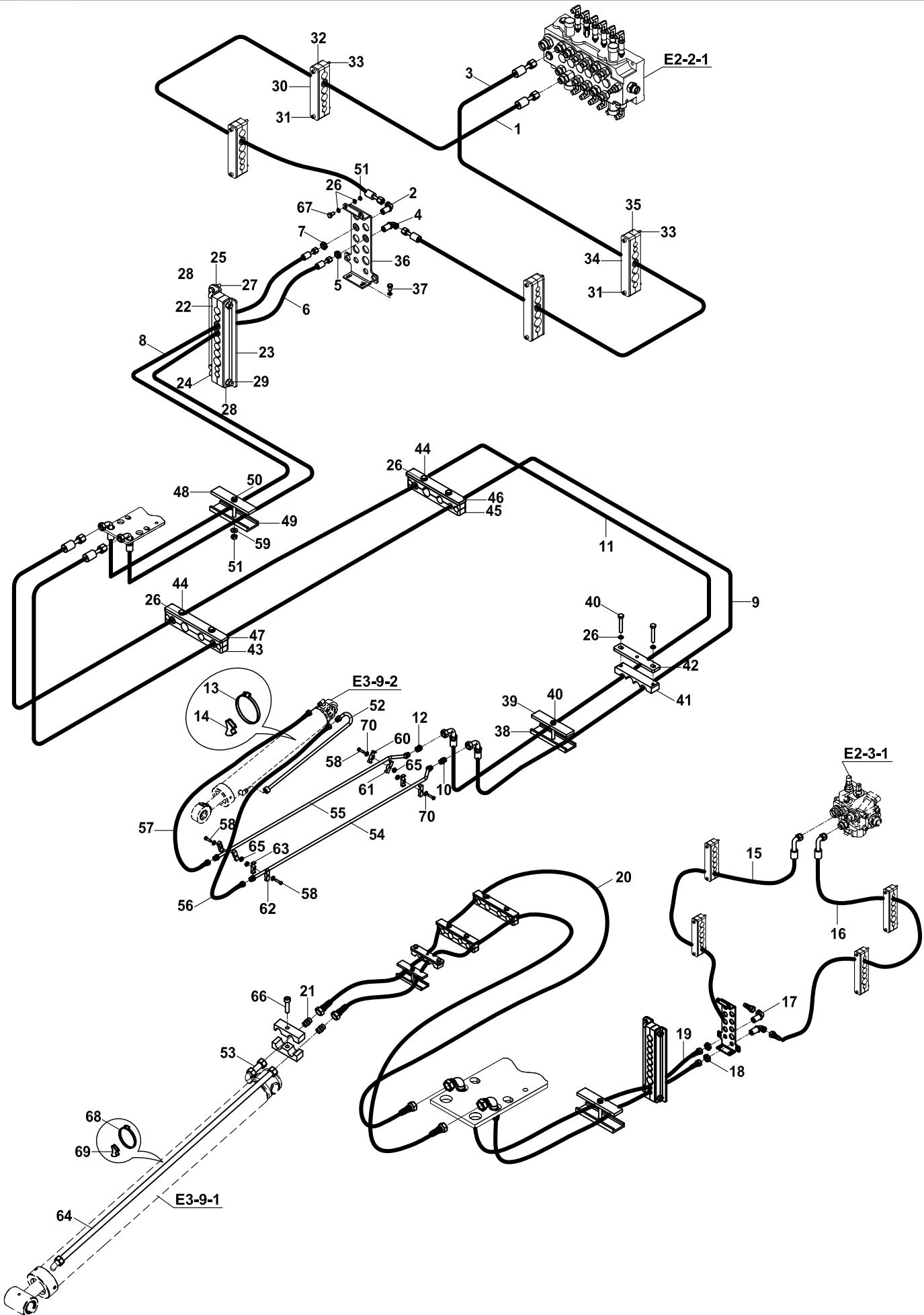
TESİSAT MONTAJI, KIVIRICI SİLİNDİR, TB CIRCUIT MOUNTING, RAM, BUCKET, TB



**TESİSAT MONTAJI, KIVIRICI SİLİNDİR, TB
CIRCUIT MOUNTING, RAM, BUCKET, TB**

NO NO	PARÇA NO PART NO	TANIM	DESCRIPTION	ADET QTY	S.K. S.C.	SERİ NO SERIAL NO	D.T. ICA	NOT NOTE
	* 017/32003				RK			
1	665/3320150	HORTUM	HOSE	1				
2	N16/3610234	DUVAR NİPELİ, M26x1.5	ADAPTER, M26x1.5	1				
3	664/2220165	HORTUM	HOSE	1				
4	N16/3610212	DUVAR NİPELİ, M24x1.5	ADAPTER, M24x1.5	1				
5	804/00634	ÖZEL SOMUN	NUT	1				
6	664/2221260	HORTUM	HOSE	1				
7	804/00636	ÖZEL SOMUN	NUT	1				
8	665/3321260	HORTUM	HOSE	1				
9	664/222B176	HORTUM	HOSE	1				
10	N16/3450122	NİPEL	ADAPTER	1				
11	665/332B176	HORTUM	HOSE	1				
12	N16/3450129	NİPEL	ADAPTER	1				
13	N07/4100120	KELEPÇE	CLAMP	1				
14	814/00370	TESİSAT ALTIĞI	HOSE SUPPORTER	1				
15	663/1121160	HORTUM	HOSE	1				
16	663/1121185	HORTUM	HOSE	1				
17	N16/3610129	DİRSEK, DUVAR NİPELİ	ADAPTERS	2				
18	804/00632	ÖZEL SOMUN	NUT	2				
19	663/1121250	HORTUM	HOSE	2				
20	663/112B185	HORTUM	HOSE	2				
21	N16/3450094	NİPEL	ADAPTERS	2				
22	N07/2130017	HORTUM TUTUCU, 8 LI -	HOSE HOLDER, RUBBER	2				
23	810/49012	HORTUM TUTUCU SACI	HOSE HOLDER PLATE	1				
24	N01/5890914	CİVATA M10x70	BOLT M10x70	2				
25	N02/5910062	SOMUN M8	NUT M8	2				
26	N03/0020111	PUL M8	WASHER M8	12				
27	N01/0232486	CİVATA M10x30	BOLT M10x30	2				
28	N03/0020015	PUL M10	WASHER M10	6				
29	N02/5910086	SOMUN M10	NUT M10	2				
30	810/49021	HORTUM TUTUCU SACI	HOSE HOLDER PLATE	3				
31	N01/5890398	CİVATA M6x60	BOLT M6x60	8				
32	N07/2130201	HORTUM TUTUCU, 5 LI -	HOSE HOLDER, RUBBER	4				
33	N02/5910050	SOMUN M6	NUT M6	8				
34	810/49023	HORTUM TUTUCU SACI	HOSE HOLDER PLATE	3				
35	N07/2130211	HORTUM TUTUCU, 7 LI -	HOSE HOLDER, RUBBER	4				
36	020/12370	DUVAR NİPELİ BAĞLANTI	ADAPTER MOUNTING	1				
37	N01/0232078	CİVATA M8x15	BOLT M8x15	2				
38	810/48112	KELEPÇE MUHAFAZASI	CLAMP PROTECTION	1				
39	810/49044	HORTUM TUTUCU	HOSE HOLDER	1				
40	N01/0380410	CİVATA M8x50	BOLT M8x50	3				
41	N07/2130100	HORTUM TUTUCU, 4 LÜ -	HOSE HOLDER, RUBBER	1				
42	810/49045	HORTUM TUTUCU SACI	HOSE HOLDER PLATE	1				
43	N07/2130132	HORTUM TUTUCU, 6 LI -	HOSE HOLDER, RUBBER	2				
44	N01/0380446	CİVATA M8x60	BOLT M8x60	4				
45	N07/2130122	HORTUM TUTUCU, 4 LÜ -	HOSE HOLDER, RUBBER	2				
46	810/49038	TESİSAT TUTUCU LAMA	PIPE HOLDER	1				
47	810/49041	TESİSAT TUTUCU LAMA	PIPE HOLDER	1				
48	810/49043	TESİSAT TUTUCU LAMA	PIPE HOLDER	1				
49	810/48111	HORTUM TUTUCU LASTİĞİ	HOSE HOLDER, RUBBER	1				
50	N01/00380674	CİVATA M10x60	BOLT M10x60	1				
51	N02/5910062	SOMUN M8	NUT M8	2				
52	452/51679	TESİSAT BORUSU	PIPE	1				
53	452/50101	TESİSAT BORUSU	PIPE	1				
54	452/51671	TESİSAT BORUSU	PIPE	1				
55	452/51670	TESİSAT BORUSU	PIPE	1				
56	664/22MC125	HORTUM	HOSE	1				

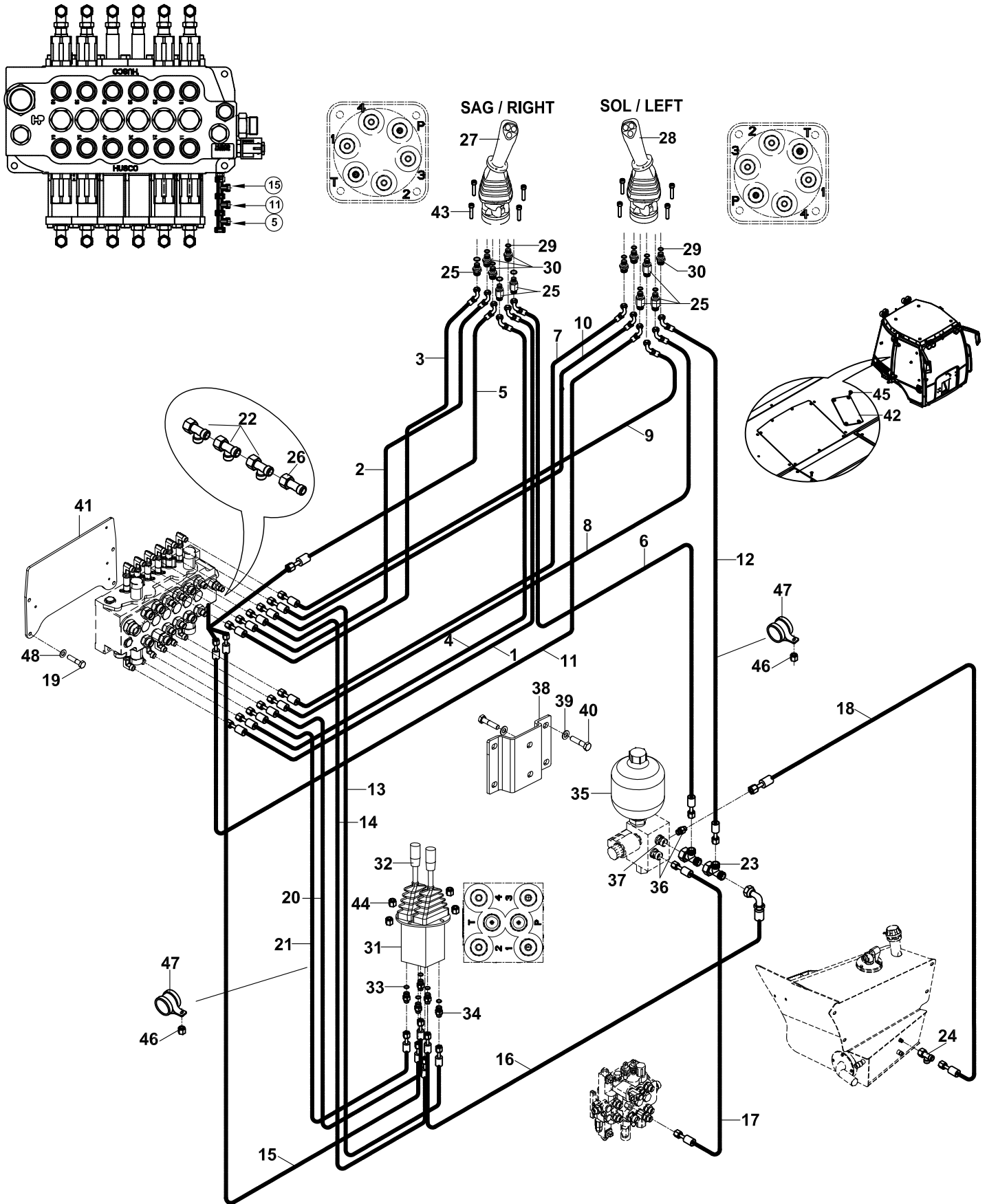
TESİSAT MONTAJI, KIVIRICI SİLİNDİR, TB CIRCUIT MOUNTING, RAM, BUCKET, TB



TESİSAT MONTAJI, KIVIRICI SİLİNDİR, TB
CIRCUIT MOUNTING, RAM, BUCKET, TB

NO NO	PARÇA NO PART NO	TANIM	DESCRIPTION	ADET QTY	S.K. S.C.	SERİ NO SERIAL NO	D.T. ICA	NOT NOTE
57	665/332A135	HORTUM	HOSE	1				
58	N01/0232546	CİVATA M10x55	BOLT M10x55	4				
59	N03/0020121	PUL	WASHER	4				
60	810/52120	KELEPÇE- ÜST	HOSE HOLDER, UPPER	2				
61	810/52121	KELEPÇE- ALT	HOSE HOLDER, LOWER	2				
62	810/52185	KELEPÇE- ÜST	HOSE HOLDER, UPPER	2				
63	810/52186	KELEPÇE- ALT	HOSE HOLDER, LOWER	2				
64	452/50111	TESİSAT BORUSU	PIPE	1				
65	N02/3580206	SOMUN M10	NUT M10	4				
66	N01/5890350	CİVATA M6x30	BOLT M6x30	1				
67	N01/0232186	CİVATA M8x40	BOLT M8x40	2				
68	N07/4080100	KELEPÇE	CLAMP	1				
69	814/00362	TESİSAT ALTLIĞI	HOSE SUPPORTER	1				
70	N03/0020121	PUL	WASHER	4				

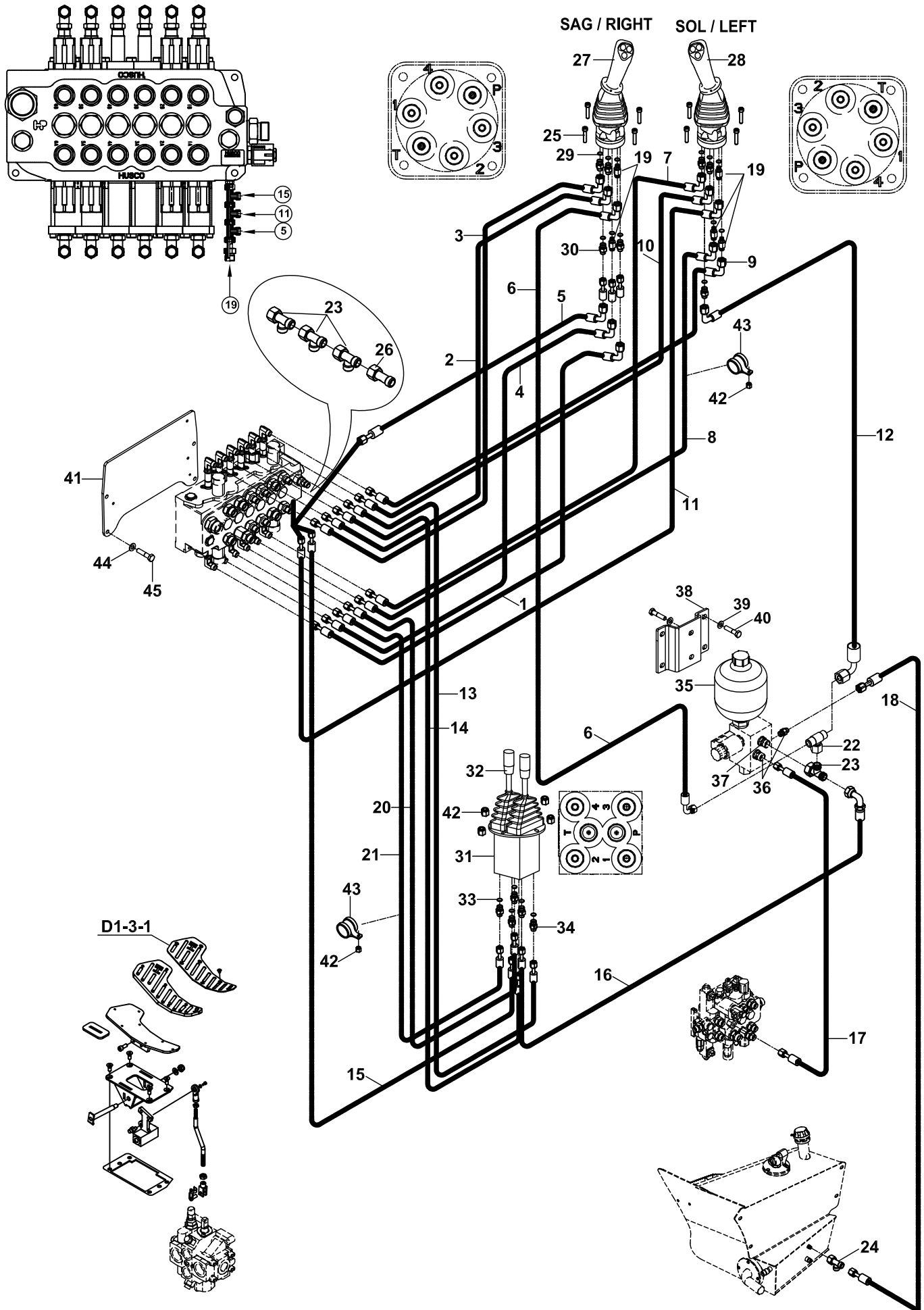
HİDROLİK DEVRESİ, JOYSTICK, NB CIRCUIT, HYDRAULIC, JOYSTICK, NB



HİDROLİK DEVRESİ, JOYSTICK, NB
CIRCUIT, HYDRAULIC, JOYSTICK, NB

NO NO	PARÇA NO PART NO	TANIM	DESCRIPTION	ADET QTY	S.K. S.C.	SERİ NO SERIAL NO	D.T. ICA	NOT NOTE
	* 017/24000				RK			
1	637/0021170	HORTUM	HOSE	1				
2	637/0021130	HORTUM	HOSE	1				
3	637/0021130	HORTUM	HOSE	1				
4	637/0021170	HORTUM	HOSE	1				
5	637/0021170	HORTUM	HOSE	1				
6	637/0024180	HORTUM	HOSE	1				
7	637/0021115	HORTUM	HOSE	1				
8	637/0021120	HORTUM	HOSE	1				
9	637/0021090	HORTUM	HOSE	1				
10	637/0021095	HORTUM	HOSE	1				
11	637/0025085	HORTUM	HOSE	1				
12	637/0024150	HORTUM	HOSE	1				
13	637/0020135	HORTUM	HOSE	1				
14	637/0020135	HORTUM	HOSE	1				
15	637/0020130	HORTUM	HOSE	1				
16	637/0021195	HORTUM	HOSE	1				
17	663/1126125	HORTUM	HOSE	1				
18	663/1120145	HORTUM	HOSE	1				
19	N01/0232822	ÇİVATA M12x25	BOLT M12x25	4				
20	637/0020165	HORTUM	HOSE	1				
21	637/0020165	HORTUM	HOSE	1				
22	N16/3770031	T RAKOR	TEE	4				
23	N16/3790031	T RAKOR	TEE	1				
24	N16/3790038	T RAKOR	TEE	1				
25	N16/3430808	NİPEL	ADAPTER	5				
26	806/99830	ADAPTÖR NİPEL	ADAPTER NIPPLE	1				
27		JOYSTICK KOMPLE, SAĞ	JOYSTICK ASSY. RIGHT	1				☞ E2-5-1
28		JOYSTICK KOMPLE, SOL	JOYSTICK ASSY. LEFT	1				☞ E2-5-2
29	N10/2001119	O-RING	O-RING	12				
30	N16/K310365	NİPEL	ADAPTER	7				
31	F18/22500	JOYSTICK,AYAK	JOYSTICK, STABILISER	1				
32	810/14465	LEVYE,JOYSTICK,AYAK	LEVER, JOYSTICK, STABILISER	2				
33	N10/2001119	O-RING	O-RING	6				
34	N16/K310365	NİPEL	ADAPTER	6				
35	F18/73110	AKÜMÜLATÖR,HYDAC	ACCUMULATOR, HYDAC	1				
36	N16/K550312	NİPEL	ADAPTER	2				
37	N16/K550310	NİPEL	ADAPTER	1				
38	020/12746	VALF BAĞLANTI SACI	BRACKET	1				
39	N03/0020111	PUL	WASHER	5				
40	N01/0232114	ÇİVATA M8x20	BOLT M8x20	5				
41	020/21460	KUMANDA SACI	MOUNTING PLATE	1				
42	020/02851	PEDAL YERİ KAPAĞI	COVER	1				
43	N01/5890362	ÇİVATA M6x35	BOLT M6x35	8				
44	N02/5910050	SOMUN M6	NUT M6	4				
45	N04/4330506	ÇİVATA M8x20	BOLT M8x20	4				
46	N02/8320038	SOMUN	NUT	2				
47	N07/7003500	KELEPÇE TİTREŞİM EMİCİ	CLAMP	2				
48	N03/0810001	PUL M12	WASHER M12	4				

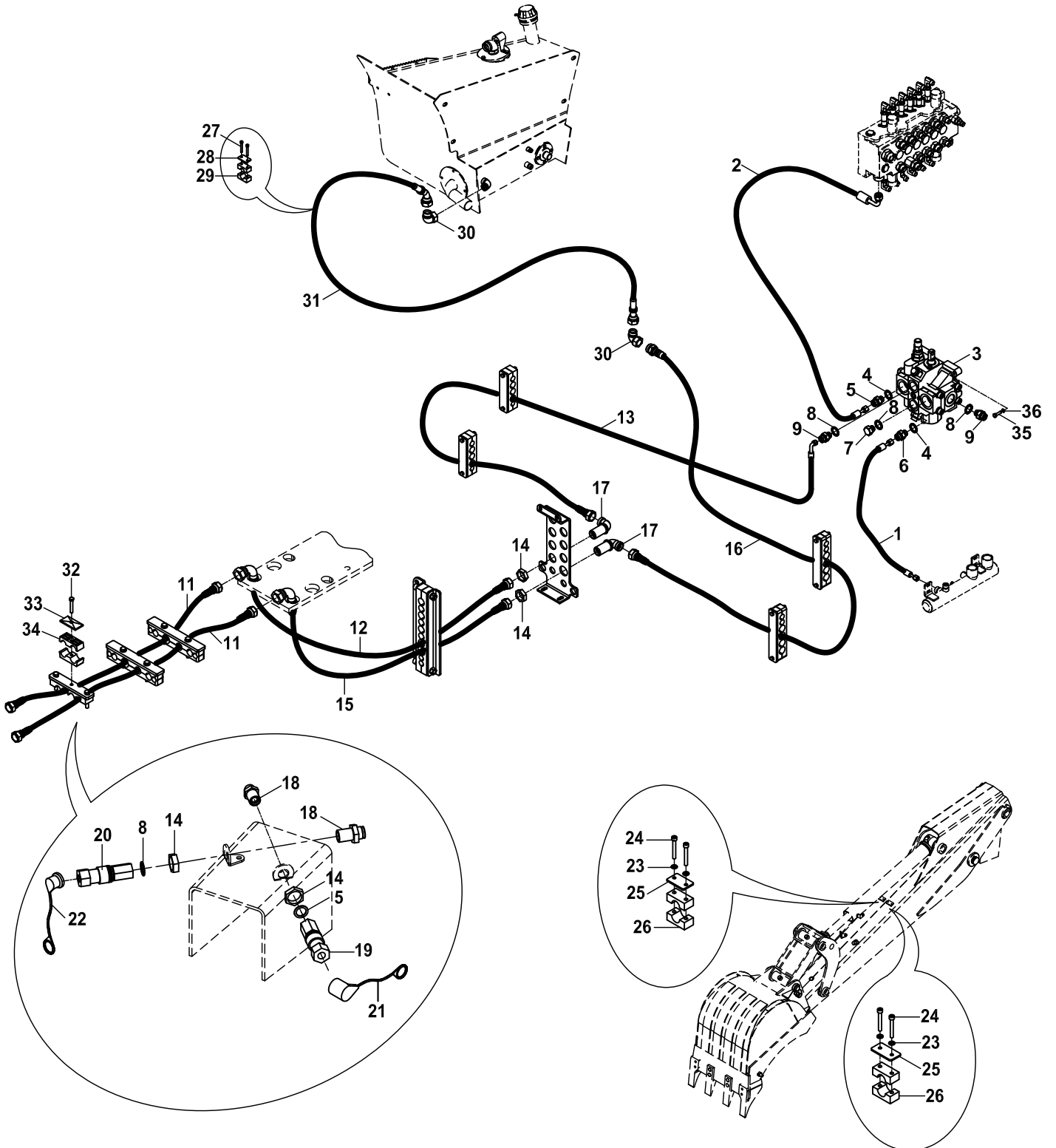
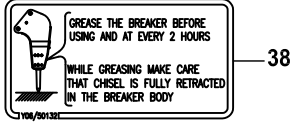
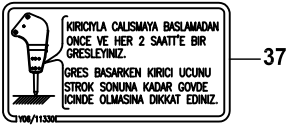
HİDROLİK DEVRESİ, JOYSTICK, TB CIRCUIT, HYDRAULIC, JOYSTICK, TB



**HİDROLİK DEVRESİ, JOYSTICK, TB
CIRCUIT, HYDRAULIC, JOYSTICK, TB**

NO NO	PARÇA NO PART NO	TANIM	DESCRIPTION	ADET QTY	S.K. S.C.	SERİ NO SERIAL NO	D.T. ICA	NOT NOTE
	* 017/24005				RK			
1	637/0021170	HORTUM	HOSE	1				
2	637/0021130	HORTUM	HOSE	1				
3	637/0021130	HORTUM	HOSE	1				
4	637/0021170	HORTUM	HOSE	1				
5	637/0021170	HORTUM	HOSE	1				
6	637/0024180	HORTUM	HOSE	1				
7	637/0021115	HORTUM	HOSE	1				
8	637/0021120	HORTUM	HOSE	1				
9	637/0021090	HORTUM	HOSE	1				
10	637/0021095	HORTUM	HOSE	1				
11	637/0025085	HORTUM	HOSE	1				
12	637/0024150	HORTUM	HOSE	1				
13	637/0020135	HORTUM	HOSE	1				
14	637/0020135	HORTUM	HOSE	1				
15	637/0020130	HORTUM	HOSE	1				
16	637/0021195	HORTUM	HOSE	1				
17	663/1126125	HORTUM	HOSE	1				
18	663/1120145	HORTUM	HOSE	1				
19	N16/3430808	CİVATA M10x50	BOLT M10x50	5				
20	637/0020165	HORTUM	HOSE	1				
21	637/0020165	HORTUM	HOSE	1				
22	N16/3770031	T RAKOR	TEE	1				
23	N16/3790031	T RAKOR	TEE	4				
24	N16/3790038	T RAKOR	TEE	1				
25	N01/5890362	CİVATA M6x35	BOLT M6x35	8				
26	806/99830	ADAPTÖR NİPEL	ADAPTER NIPPLE	1				
27		JOYSTICK KOMPLE, SAĞ	JOYSTICK ASSY. RIGHT	1				☞ E2-25-1
28		JOYSTICK KOMPLE, SOL	JOYSTICK ASSY. LEFT	1				☞ E2-25-2
29	N10/2001119	O-RING	O-RING	12				
30	N16/K310365	NİPEL	ADAPTERS	7				
31	F18/22500	JOYSTICK,AYAK	JOYSTICK, STABILISER	1				
32	810/14465	LEVYE,JOYSTICK,AYAK	LEVER, JOYSTICK, STABILISER	2				
33	N10/2001119	O-RING	O-RING	6				
34	N16/K310365	NİPEL	ADAPTER	6				
35	F18/73110	AKÜMÜLATÖR,HYDAC	ACCUMULATOR, HYDAC	1				
36	N16/K550312	NİPEL	ADAPTER	2				
37	N16/K550310	NİPEL	ADAPTER	1				
38	020/12746	VALF BAĞLANTI SACI	BRACKET	1				
39	N03/0020011	PUL	WASHER	5				
40	N01/0232114	CİVATA M8x20	BOLT M8x20	5				
41	020/21460	KUMANDA SACI	MOUNTING PLATE	1				
42	N02/8310038	SOMUN M6	NUT M6	6				
43	N07/7003500	KELEPÇE, TİTREŞİM EMİCİ	CLAMP	2				
44	N03/1170025	PUL	WASHER	4				
45	N01/0232822	CİVATA M12x25	BOLT M12x25	4				

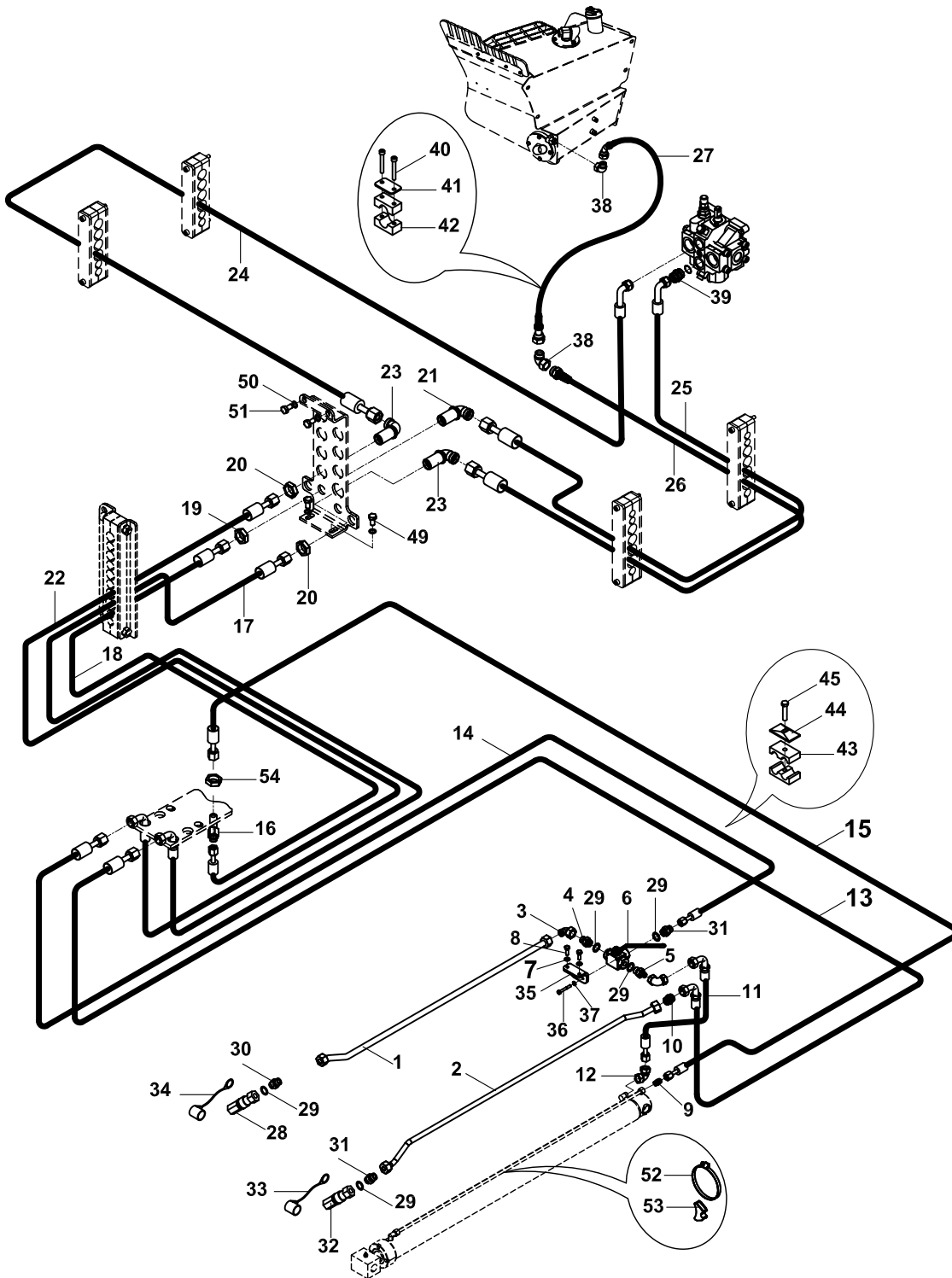
TESİSAT MONTAJI, KIRICI TESİSAT, NK CIRCUIT MOUNTING, BREAKER INSTALLATION, NK



**TESİSAT MONTAJI, KIRICI TESİSAT, NK,
CIRCUIT MOUNTING, BREAKER INSTALLATION, NK**

NO NO	PARÇA NO PART NO	TANIM	DESCRIPTION	ADET QTY	S.K. S.C.	SERİ NO SERIAL NO	D.T. ICA	NOT NOTE
	* 017/71000				RK			
1	632/5521065	HORTUM	HOSE	1				
2	666/4421060	HORTUM	HOSE	1				
3	F18/14119	VALF, BUCHER, HDS30/1	VALVE, BUCHER, HDS30/1	1				E2-3-1
4	N03/0000030	PUL	WASHER	3				
5	806/24630	NİPEL	ADAPTER	2				
6	806/24036	NİPEL	ADAPTER	1				
7	814/03012	TAPA	PLUG	1				
8	N03/0000025	PUL	WASHER	3				
9	806/24230	NİPEL	ADAPTER	2				
10	666/4426165	HORTUM	HOSE	1				
11	666/442N240	HORTUM	HOSE	2				
12	666/4421250	HORTUM	HOSE	1				
13	666/4426165	HORTUM	HOSE	1				
14	804/00640	ÖZEL SOMUN	NUT	2				
15	666/4421245	HORTUM	HOSE	1				
16	666/442A185	HORTUM	HOSE	1				
17	N16/3610276	DİRSEK, DUVAR NİPELİ	ADAPTER	2				
18	806/24057	NİPEL	ADAPTER	2				
19	N16/9900101	ÇABUK BAĞLANTI- DIŞI	QUICK COUPLING- FEMALE	1				
20	N16/9900102	ÇABUK BAĞLANTI- ERKEK	QUICK COUPLING- MALE	1				
21	F99/00350	KORUYUCU KAPAK	COVER	1				
22	F99/00351	KORUYUCU KAPAK	COVER	1				
23	N03/0020011	PUL M8	WASHER M8	6				
24	N01/5890398	CİVATA M6x50	BOLT M6x50	6				
25	N07/2027512	KELEPÇE ÜST PARÇASI	COVER, CLAMP	3				
26	N07/2027513	KELEPÇE GÖVDESİ	CLAMP BODY	6				
27	N01/5890398	CİVATA M6x50	BOLT M6x50	2				
28	N07/2027512	KELEPÇE ÜST PARÇASI	COVER, CLAMP	1				
29	N07/2027513	KELEPÇE GÖVDESİ	CLAMP BODY	2				
30	N16/3750094	RAKOR, DİRSEK	ADAPTER	2				
31	630/4426140	HORTUM	HOSE	1				
32	N01/0380410	CİVATA M8x50	BOLT M8x50	1				
33	N07/3023272	KELEPÇE ÜST PARÇASI	COVER, CLAMP	1				
34	N07/3026913	KELEPÇE GÖVDESİ, ÇİFTLİ	CLAMP BODY	2				
35	N01/5890494	CİVATA M8x30	BOLT M8x30	3				
36	N03/1170017	PUL	WASHER	3				
37	Y06/11320	ETİKET, TR	DECAL	1				
38	Y06/50132	ETİKET, İNG.	DECAL	1				

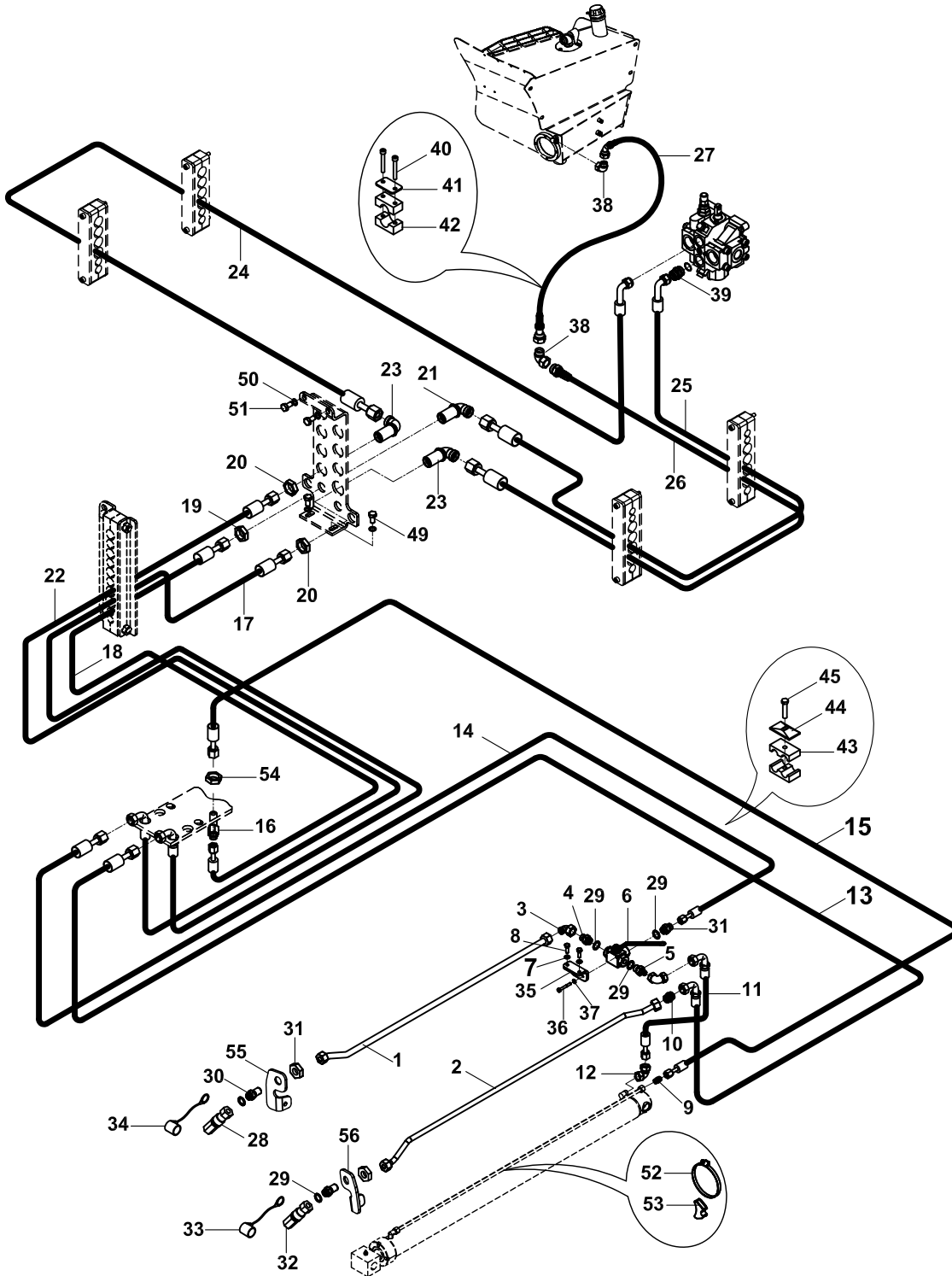
TESİSAT MONTAJI, KIRICI TESİSAT, TELESKOPİK BOMLU
CIRCUIT MOUNTING, BREAKER INSTALLATION, TELESCOPIC BOOM



**TESİSAT MONTAJI, KIRICI TESİSAT, TELESKOPIK BOMLU
CIRCUIT MOUNTING, BREAKER INSTALLATION, TELESCOPIC BOOM**

NO NO	PARÇA NO PART NO	TANIM	DESCRIPTION	ADET QTY	S.K. S.C.	SERİ NO SERIAL NO	D.T. ICA	NOT NOTE
	* 01771004				RK			
1	45251653	TESİSAT BORUSU	PIPE	1				
2	45251676	TESİSAT BORUSU	PIPE	1				
3	N163750094	RAKOR, DİRSEK	ADAPTER	1				
4	80624221	NİPEL	ADAPTER	2				
5	80624620	NİPEL	ADAPTER	1				
6	N140013201	KÜRESEL VANA	VALVE	1				
7	N030020121	PUL M10	WASHER	2				
8	N010232462	CİVATA M10x25	BOLT M10x25	2				
9	N163450094	NİPEL	ADAPTER	1				
10	N163450143	NİPEL	ADAPTER	1				
11	6631121030	HORTUM	HOSE	1				
12	N163750045	RAKOR, DİRSEK	ADAPTER	2				
13	666442B181	HORTUM	ADAPTER	1				
14	666442A201	HORTUM	ADAPTER	1				
15	6631122206	HORTUM	ADAPTER	1				
16	80624046	DİRSEK, DUVAR NİPELİ	ADAPTER	1				
17	6664421245	HORTUM	ADAPTER	1				
18	6631120235	HORTUM	ADAPTER	1				
19	80400632	ÖZEL SOMUN	NUT	1				
20	80400640	ÖZEL SOMUN	NUT	2				
21	N163610129	DİRSEK, DUVAR NİPELİ	ADAPTER	1				
22	6664421250	HORTUM	ADAPTER	1				
23	N163610276	DİRSEK, DUVAR NİPELİ	ADAPTER	2				
24	6664421170	HORTUM	ADAPTER	1				
25	6631121195	HORTUM	ADAPTER	1				
26	666442A185	HORTUM	ADAPTER	1				
27	6304421145	HORTUM	ADAPTER	1				
28	N169900101	ÇABUK BAĞLANTI- DIŞI	QUICK COUPLING- FEMALE	2				
29	N030000025	PUL	WASHER	2				
30	80624126	NİPEL	ADAPTER	1				
31	80624230	NİPEL	ADAPTER	1				
32	N169900102	ÇABUK BAĞLANTI- ERKEK	QUICK COUPLING- MALE	1				
33	F9900350	KORUYUCU KAPAK	COVER	2				
34	F9900351	KORUYUCU KAPAK	COVER	2				
35	02030527	VALF BAĞLANTI SACI	BRACKET	1				
36	N010380446	CİVATA M8x60	BOLT M8x60	2				
37	N030020011	PUL M8	WASHER M8	2				
38	N163750094	RAKOR, DİRSEK	ADAPTER	2				
39	80624230	NİPEL	ADAPTER	1				
40	N015890398	CİVATA M6x55	BOLT M6x55	2				
41	02000977	KELEPÇE ÜST PARÇASI	COVER, CLAMP	2				
42	N072027513	KELEPÇE, KOMPLE	CLAMP, ASSY	2				
43	N073016003	KELEPÇE GÖVDESİ	CLAMP BODY	2				
44	N073016002	KELEPÇE ÜST PARÇASI	COVER, CLAMP	1				
45	N010380398	CİVATA M8x45	BOLT M8x45	1				
49	N010232078	CİVATA M8x16	BOLT M8x16	2				
50	N030020011	PUL	WASHER	6				
51	N010232186	CİVATA M8x40	BOLT M8x40	2				
52	N074080100	KELEPÇE	CLAMP	8				
53	81400360	TESİSAT ALTIĞI	HASE SUPPORTER	1				
54	80400618	SOMUN	NUT	8				

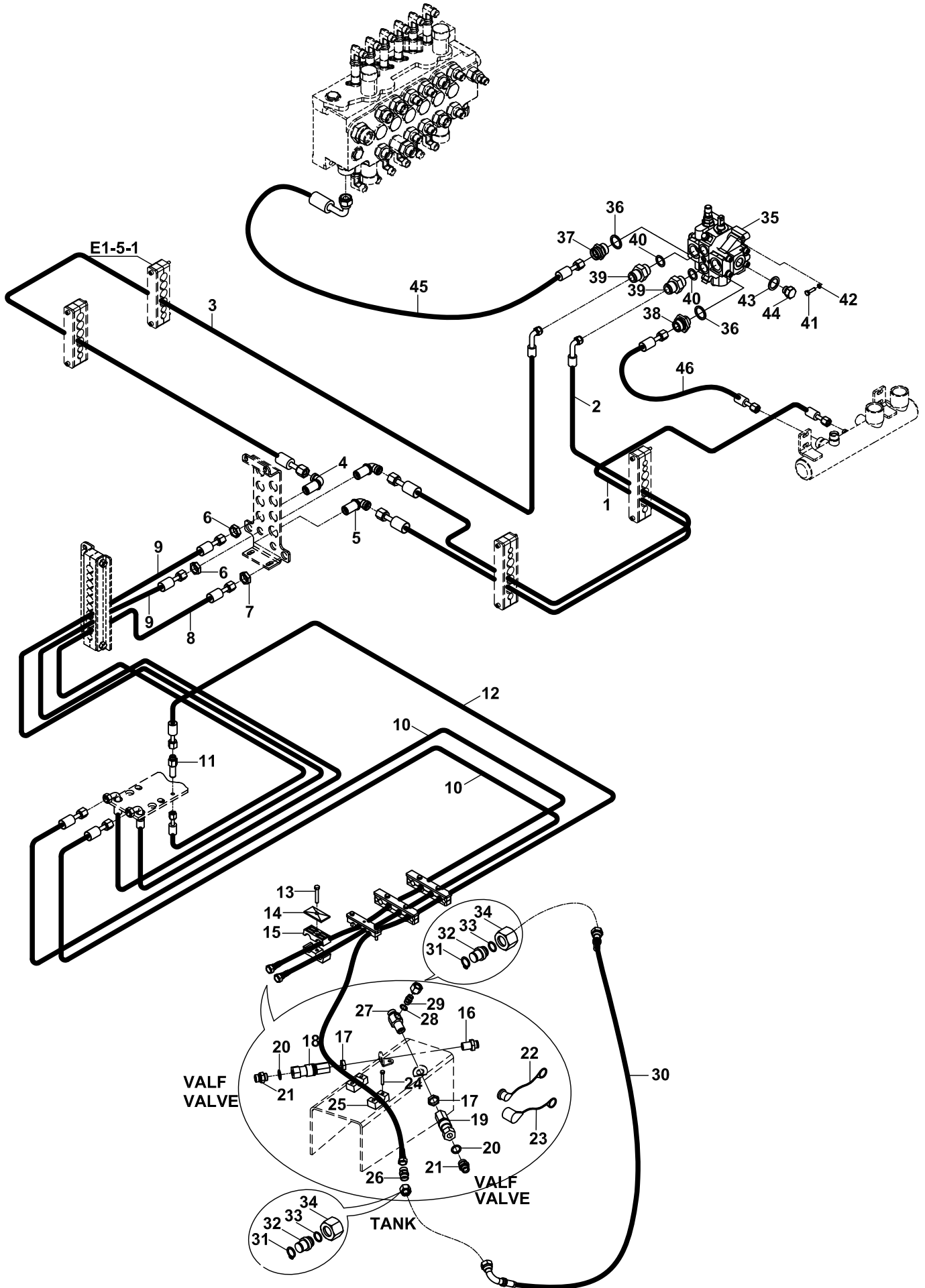
TESİSAT MONTAJI, KIRICI TESİSAT, TELESKOPİK BOMLU
CIRCUIT MOUNTING, BREAKER INSTALLATION, TELESCOPIC BOOM



**TESİSAT MONTAJI, KIRICI TESİSAT, TELESKOPIK BOMLU
CIRCUIT MOUNTING, BREAKER INSTALLATION, TELESCOPIC BOOM**

NO NO	PARÇA NO PART NO	TANIM	DESCRIPTION	ADET QTY	S.K. S.C.	SERİ NO SERIAL NO	D.T. ICA	NOT NOTE
	* 01771004				RK			
1	452/51653	TESİSAT BORUSU	PIPE	1				
2	452/51676	TESİSAT BORUSU	PIPE	1				
3	N16/3750094	RAKOR, DİRSEK	ADAPTER	1				
4	806/24221	NİPEL	ADAPTER	2				
5	806/24620	NİPEL	ADAPTER	1				
6	N14/0013201	KÜRESEL VANA	VALVE	1				
7	N03/0020121	PUL M10	WASHER	2				
8	N01/0232462	CİVATA M10x25	BOLT M10x25	2				
9	N16/3450094	NİPEL	ADAPTER	1				
10	N16/3450143	NİPEL	ADAPTER	1				
11	663/1121030	HORTUM	HOSE	1				
12	N16/3750045	RAKOR, DİRSEK	ADAPTER	2				
13	666/442B181	HORTUM	ADAPTER	1				
14	666/442A201	HORTUM	ADAPTER	1				
15	663/1122206	HORTUM	ADAPTER	1				
16	806/24046	DİRSEK, DUVAR NİPELİ	ADAPTER	1				
17	666/4421245	HORTUM	ADAPTER	1				
18	663/1120235	HORTUM	ADAPTER	1				
19	804/00632	ÖZEL SOMUN	NUT	1				
20	804/00640	ÖZEL SOMUN	NUT	2				
21	N16/3610129	DİRSEK, DUVAR NİPELİ	ADAPTER	1				
22	666/4421250	HORTUM	ADAPTER	1				
23	N16/3610276	DİRSEK, DUVAR NİPELİ	ADAPTER	2				
24	666/4426165	HORTUM	ADAPTER	1				
25	663/1121195	HORTUM	ADAPTER	1				
26	666/442A185	HORTUM	ADAPTER	1				
27	630/4421145	HORTUM	ADAPTER	1				
28	N16/9900101	ÇABUK BAĞLANTI- DIŞI	QUICK COUPLING- FEMALE	2				
29	N03/0000025	PUL	WASHER	2				
30	806/24057	NİPEL	ADAPTER	1				
31	804/00640	SOMUN	NUT	2				
32	N16/9900102	ÇABUK BAĞLANTI- ERKEK	QUICK COUPLING- MALE	1				
33	F99/00350	KORUYUCU KAPAK	COVER	2				
34	F99/00351	KORUYUCU KAPAK	COVER	2				
35	020/30527	VALF BAĞLANTI SACI	BRACKET	1				
36	N01/0380446	CİVATA M8x60	BOLT M8x60	2				
37	N03/0020011	PUL M8	WASHER M8	2				
38	N16/3750094	RAKOR, DİRSEK	ADAPTER	2				
39	806/24230	NİPEL	ADAPTER	1				
40	N01/5890398	CİVATA M6x55	BOLT M6x55	2				
41	020/00977	KELEPÇE ÜST PARÇASI	COVER, CLAMP	2				
42	N07/2027513	KELEPÇE, KOMPLE	CLAMP, ASSY	2				
43	N07/3016003	KELEPÇE GÖVDESİ	CLAMP BODY	2				
44	N07/3016002	KELEPÇE ÜST PARÇASI	COVER, CLAMP	1				
45	N01/0380398	CİVATA M8x45	BOLT M8x45	1				
49	N01/0232078	CİVATA M8x16	BOLT M8x16	2				
50	N03/0020011	PUL	WASHER	6				
51	N01/0232186	CİVATA M8x40	BOLT M8x40	2				
52	N07/4080100	KELEPÇE	CLAMP	8				
53	814/00360	TESİSAT ALTIĞI	HASE SUPPORTER	1				
54	804/00618	SOMUN	NUT	8				
55	020/12793	TESİSAT KELEPÇESİ, SOL	CLAMP, LEFT	1				
56	020/12792	TESİSAT KELEPÇESİ, SAĞ	CLAMP,RIGHT	1				

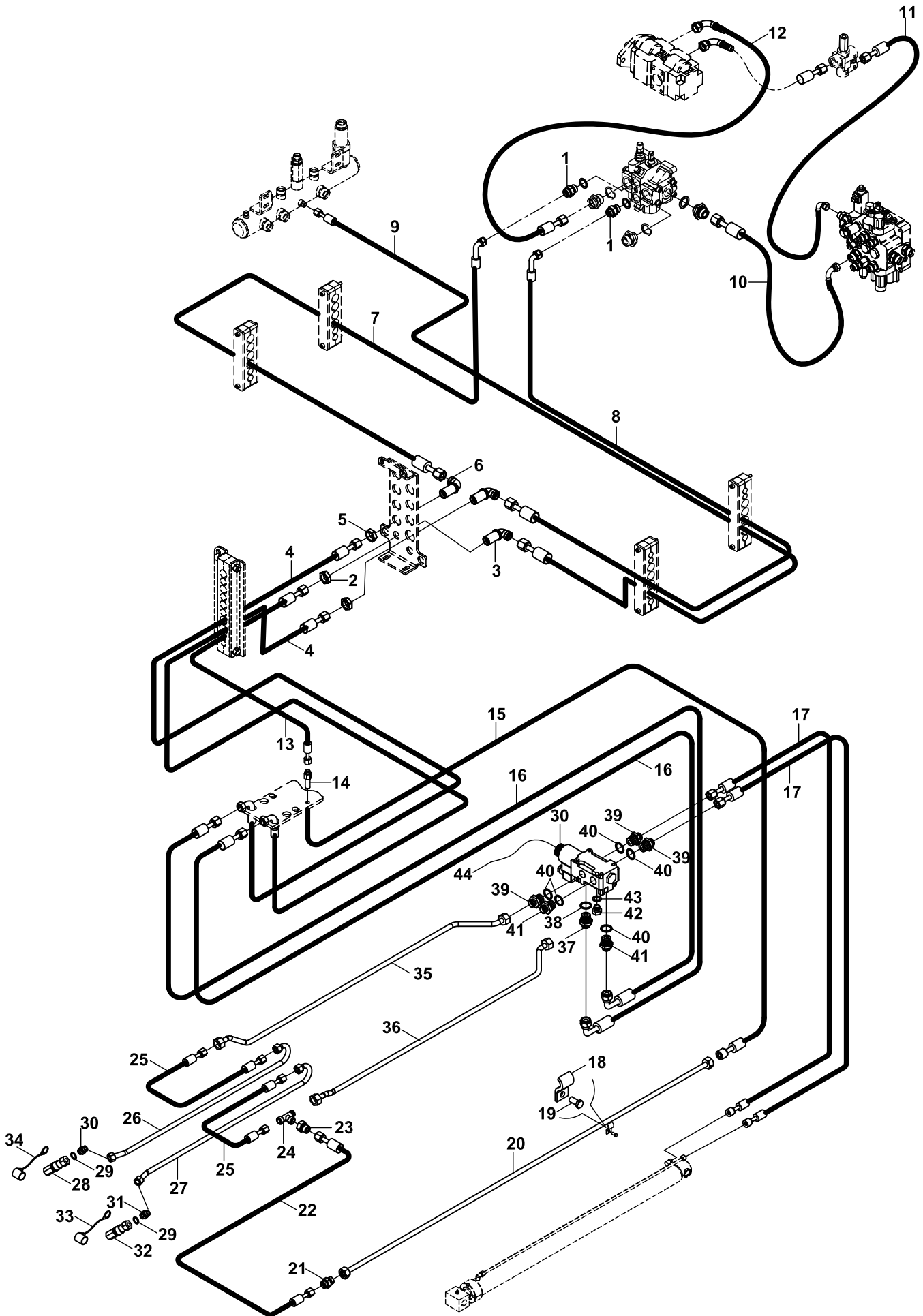
HİDROLİK, BURGU/ DÖNER KEPÇE, NK
HYDRAULIC, AUGER/ TILTING BUCKET, NK



HİDROLİK, BURGU/DÖNER KEPÇE, NK
HYDRAULIC, AUGER/TILTING BUCKET, NK

NO NO	PARÇA NO PART NO	TANIM	DESCRIPTION	ADET QTY	S.K. S.C.	SERİ NO SERIAL NO	D.T. ICA	NOT NOTE
	* 017/72000				RK			
1	663/1120175	HORTUM	HOSE	1				
2	665/3321195	HORTUM	HOSE	1				
3	665/3326165	HORTUM	HOSE	1				
4	N16/3610234	DİRSEK, DUVAR NİPELİ	ADAPTER	1				
5	N16/3610129	DİRSEK, DUVAR NİPELİ	ADAPTER	1				
6	804/00636	ÖZEL SOMUN	NUT	2				
7	804/00632	ÖZEL SOMUN	NUT	1				
8	663/1120235	HORTUM	HOSE	1				
9	665/3321250	HORTUM	HOSE	2				
10	665/332N240	HORTUM	HOSE	2				
11	806/24046	DİRSEK, DUVAR NİPELİ	ADAPTER	1				
12	663/1122300	HORTUM	HOSE	1				
13	N01/0370410	CİVATA M8x50	BOLT M8x50	1				
14	N07/3023272	KELEPÇE ÜST PARÇASI	COVER, CLAMP	1				
15	N07/3023273	KELEPÇE GÖVDESİ	CLAMP BODY	2				
16	806/24056	NİPEL	ADAPTER	1				
17	804/00636	ÖZEL SOMUN	NUT	2				
18	N16/9900101	ÇABUK BAĞLANTI- DİŞİ	QUICK COUPLING- FEMALE	2				
19	N16/9900102	ÇABUK BAĞLANTI- ERKEK	QUICK COUPLING- MALE	2				
20	N03/0000025	PUL	WASHER	4				
21	806/24126	NİPEL	ADAPTER	4				
22	F99/00350	KORUYUCU KAPAK	COVER	1				
23	F99/00351	KORUYUCU KAPAK	COVER	1				
24	N01/5890350	CİVATA M6x30	BOLT M6X30	2				
25	N07/2016013	KELEPÇE GÖVDESİ	CLAMP BODY	2				
26	N16/3450094	NİPEL	ADAPTER	1				
27	806/24059	DUVAR NİPELİ	ADAPTER	1				
28	N03/0000005	PUL	WASHER	1				
29	806/24318	NİPEL	ADAPTER	1				
30	663/1121045	HORTUM	HOSE	1				
31	N05/0020019	SEGMAN	RETAINING RING	1				
32	814/05218	KÖRTAPA	PLUG	1				
33	N10/2000918	O-RİNG	O-RING	1				
34	N17/3570192	YÜKSÜKLÜ SOMUN	NUT	1				
35	VALF, BUCHER, HDS30/1	VALVE, BUCHER, HDS30/1		1				E2-3-1
36	N03/0000030	PUL	WASHER	2				
37	806/24630	NİPEL	ADAPTER	1				
38	806/24036	NİPEL	ADAPTER	1				
39	806/24230	NİPEL	ADAPTER	2				
40	N03/0000025	PUL	WASHER	2				
41	N01/5890494	CİVATA M8x30	BOLT M8x30	3				
42	N03/1170017	PUL	WASHER	3				
43	N03/0000030	PUL	WASHER	1				
44	814/03006	TAPA	PLUG	1				
45	666/4421060	HORTUM	HOSE	1				
46	632/5521055	HORTUM	HOSE	1				

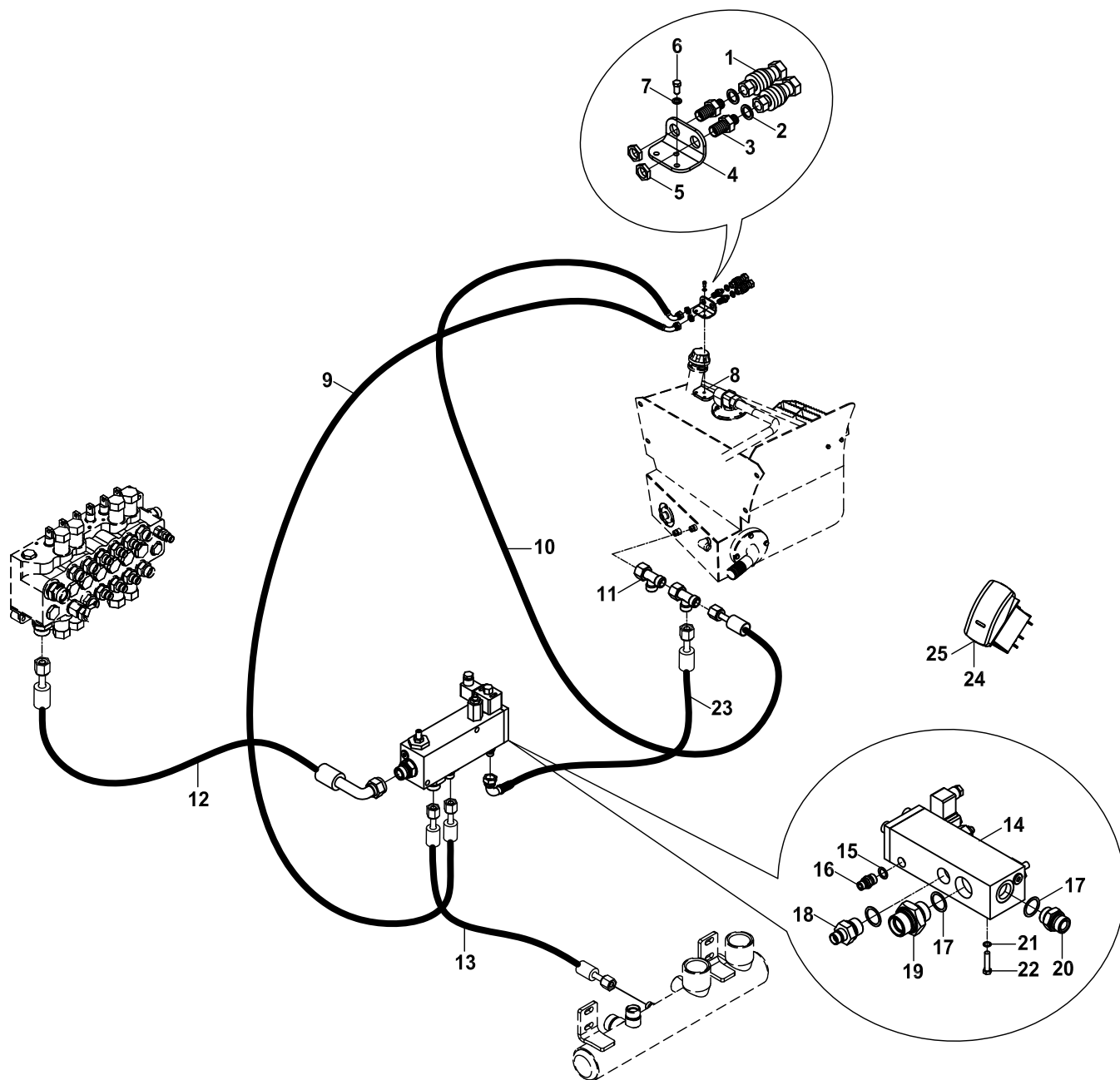
HİDROLİK, BURGU/DÖNER KEPÇE, TELESKOPIK BOMLU
HYDRAULIC, AUGER/TILTING BUCKET, TELESCOPIC BOOM



HİDROLİK, BURGU/DÖNER KEPÇE, TELESKOPIK BOMLU
HYDRAULIC, AUGER/TILTING BUCKET, TELESCOPIC BOOM

NO NO	PARÇA NO PART NO	TANIM	DESCRIPTION	ADET QTY	S.K. S.C.	SERİ NO SERIAL NO	D.T. ICA	NOT NOTE
	* 01772001				RK			
1	806/24126	NİPEL	ADAPTER	2				
2	804/00632	ÖZEL SOMUN	NUT	1				
3	N16/3610129	DİRSEK, DUVAR NİPELİ	ADAPTER	1				
4	666/4421250	HORTUM	HOSE	2				
5	804/00640	ÖZEL SOMUN	NUT	1				
6	N16/3610276	DİRSEK, DUVAR NİPELİ	ADAPTER	1				
7	666/4426165	HORTUM	HOSE	1				
8	663/1121185	HORTUM	HOSE	1				
9	663/1120175	HORTUM	HOSE	1				
10	632/5521055	HORTUM	HOSE	1				
11	666/4425145	HORTUM	HOSE	1				
12	666/4423165	HORTUM	HOSE	1				
13	663/1121250	HORTUM	HOSE	1				
14	804/24052	DUVAR NİPELİ	ADAPTER	1				
15	663/1122290	HORTUM	HOSE	1				
16	665/332B220	HORTUM	HOSE	1				
17	663/112A040	HORTUM	HOSE	1				
18	020/30103	KELEPÇE, TEKLİ	CLAMP	1				
19	N01/0232438	CİVATA M10x20	BOLT M10x20	1				
20	452/51697	TESİSAT BORUSU	PIPE	1				
21	N16/3450094	NİPEL	ADAPTER	1				
22	663/112A044	HORTUM	HOSE	1				
23	806/99931	NİPEL	ADAPTER	1				
24	N16/3570262	T- RAKOR	TEE					
25	665/332C125	HORTUM	HOSE	1				
26	452/51699	TESİSAT BORUSU	PIPE	1				
27	452/51698	TESİSAT BORUSU	PIPE	1				
28	N01/9900101	ÇABUK BAĞLANTI - DIŞI	QUICK COUPLING, FEMALE	1				
29	N03/0000025	PUL	WASHER	2				
30	F18/88011	SELENOID VALF	SELENOID VALVE	1				
31	806/24230	NİPEL	ADAPTER	2				
32	N01/9900102	ÇABUK BAĞLANTI -ERKEK	QUICK COUPLING, MALE	1				
33	F99/00351	KORUYUCU KAPAK	COVER	1				
34	F99/00350	KORUYUCU KAPAK	COVER	1				
35	452/51693	TESİSAT BORUSU	PIPE	1				
36	452/51692	TESİSAT BORUSU	PIPE	1				
37	806/24826	NİPEL	ADAPTER	1				
38	N03/0202202	PUL	WASHER	1				
39	806/24026	NİPEL	ADAPTER	3				
40	N03/0202202	PUL	WASHER	5				
41	N16/3430849	NİPEL	ADAPTER	2				
42	814/04060	TAPA	PLUG	1				
43	N03/0000004	PUL	WASHER	1				
44	018/52800	ELEKTRİK DONANIMI, DÖNER KEPÇE/ BURGU	HARNESS, AUGER/TILTING BUCKET	1				☞ C1-9-1

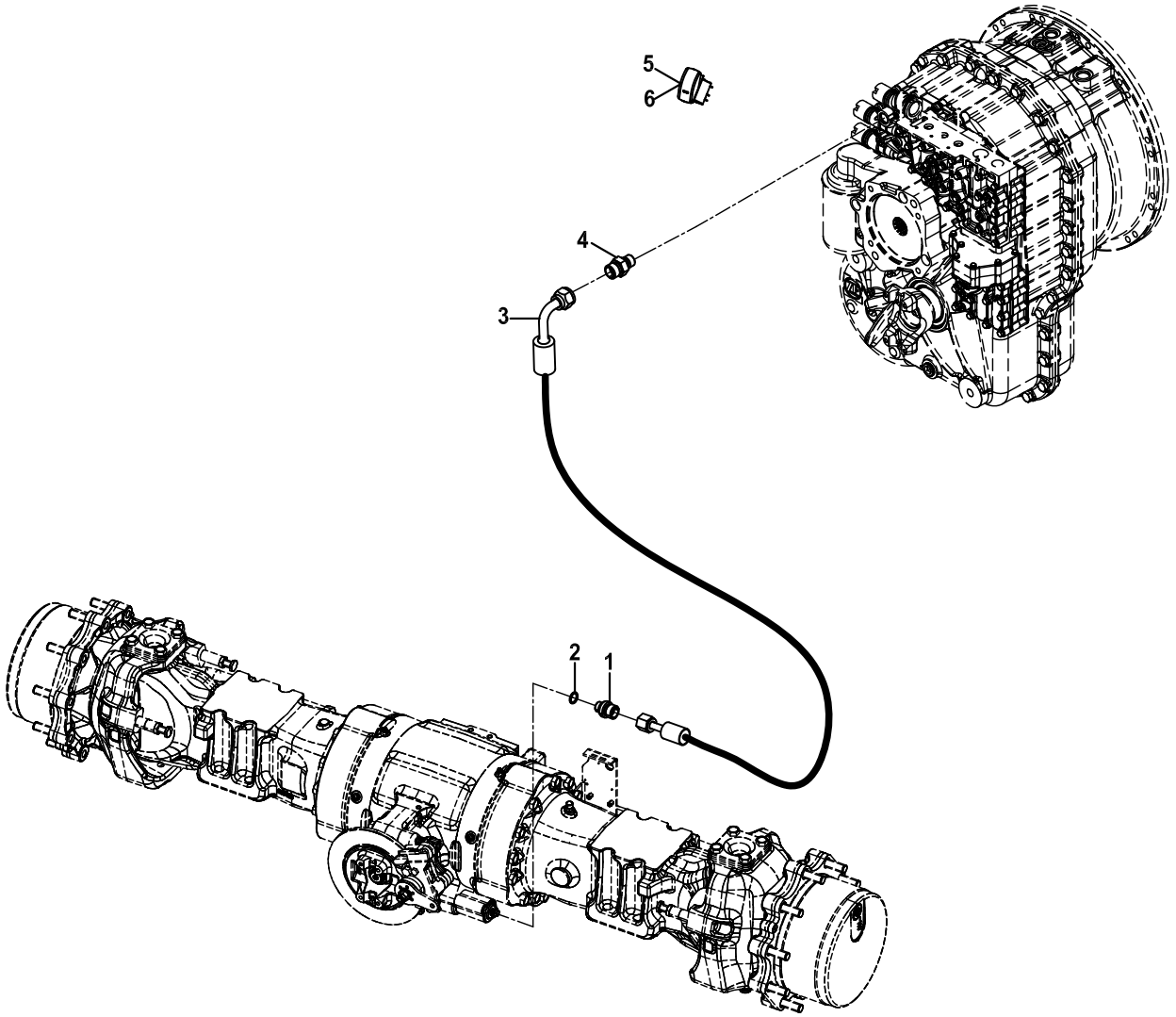
HİDROLİK, EL KIRICISI HYDRAULIC, HAND BREAKER



HİDROLİK, EL KIRICISI
HYDRAULIC, HAND BREAKER

NO NO	PARÇA NO PART NO	TANIM	DESCRIPTION	ADET QTY	S.K. S.C.	SERİ NO SERIAL NO	D.T. ICA	NOT NOTE
	* 017/78000				RK			
1	N16/9900070	ÇABUK BAĞLANTI	QUICK COUPLING	2				
2	N03/0000005	PUL	WASHER	2				
3	806/24119	NİPEL	ADAPTER	2				
4	020/11922	DUVAR NİPELİ BAĞLANTI SACI	ADAPTER MOUNTING PLATE	1				
5	804/00618	SOMUN	NUT	2				
6	N01/0232078	CİVATA M8x15	BOLT M8x15	3				
7	N03/0020011	PUL M8	WASHER M8	3				
8	020/21297	BAGLANTI SACI	MOUNTING PLATE	1				
9	663/1121260	HORTUM	HOSE	1				
10	663/1126140	HORTUM	HOSE	1				
11	N16/3790038	T- RAKOR	TEE	1				
12	666/4421050	HORTUM	HOSE	1				
13	663/1123135	HORTUM	HOSE	1				
14	F18/99220	EL KIRICISI VALFİ	VALVE, HAND BREAKER	1				
15	N03/0213191	PUL	WASHER	1				
16	806/24017	NİPEL	ADAPTER	1				
17	N03/0000025	PUL	WASHER	3				
18	806/24619	NİPEL	ADAPTER	1				
19	806/24636	NİPEL	ADAPTER	1				
20	806/24230	NİPEL	ADAPTER	1				
21	N03/0100020	PUL	WASHER	2				
22	N01/0380722	CİVATA M10x80	BOLT M10x80	2				
23	663/1123135	HORTUM	HOSE	1				
24	520/20000	ANAHTAR	SWITCH	1				
25	520/30170	DÜĞME	BUTTON	1				

TESİSAT MONTAJI, DİFERANSİYEL KİLİT
CIRCUIT MOUNTING, DIFFERENTIAL LOCKING



TESİSAT MONTAJI, DİFERANSİYEL KİLİT
CIRCUIT MOUNTING, DIFFERENTIAL LOCKING

NO NO	PARÇA NO PART NO	TANIM	DESCRIPTION	ADET QTY	S.K. S.C.	SERİ NO SERIAL NO	D.T. ICA	NOT NOTE
	* 01777002				RK			
1	N16K310365	NİPEL	ADAPTER	1				
2	N102001119	O-RİNG	O-RING	1				
3	6020021115	HORTUM	HOSE	1				
4	N16K310365	RAKOR	ADAPTER	1				
5	52031100	DÜĞME	BUTTON	1				
6	52020500	ANAHTAR	SWITCH	1				

E

**HİDROLİK
HYDRAULIC**

E1

**HİDROLİK SİSTEM
HYDRAULIC SYSTEM**

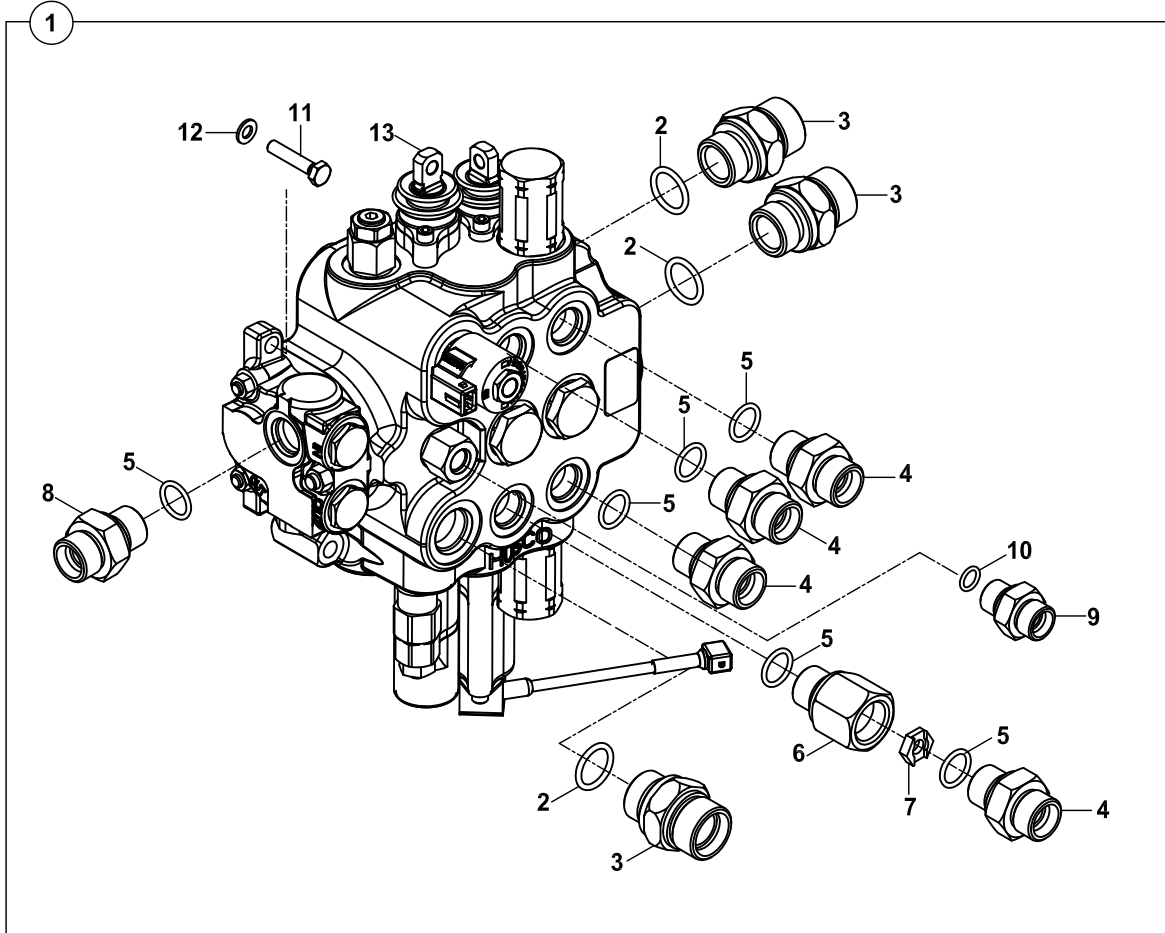
E2

**VALF VE NİPEL BAĞLANTILARI
VALVE & ADAPTER MOUNTINGS**

E3

**SİLİNDİRLER
RAMS**

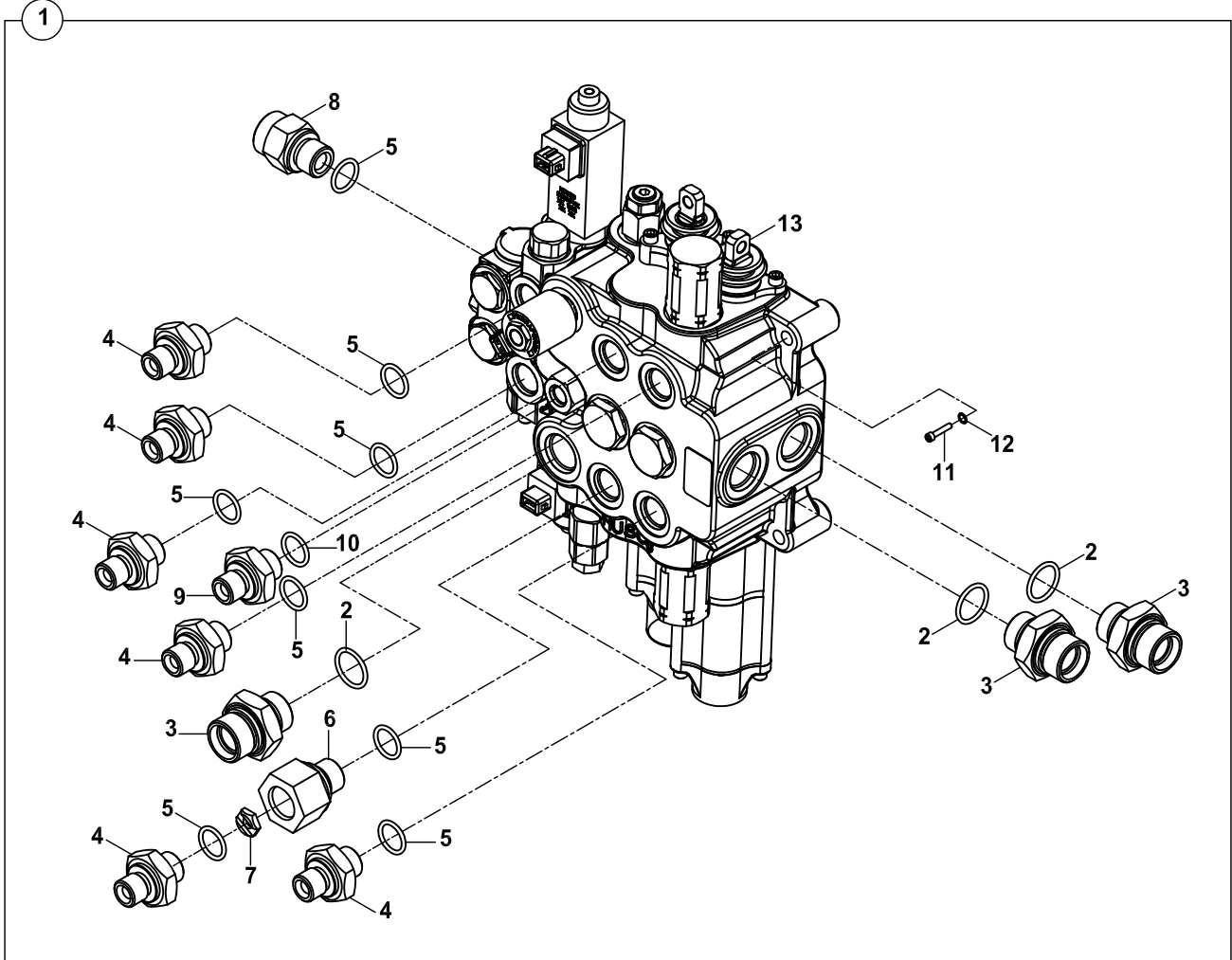
ÖN KUMANDA VALFİ VE NİPELLERİ- JY-SABİT KEPÇE
LOADER CONTROL VALVE BLOCK AND ADAPTERS- JY-SHOVEL



ÖN KUMANDA VALFİ VE NİPELLERİ- JY- SABİT KEPÇE
LOADER CONTROL VALVE BLOCK AND ADAPTERS-JY- SHOVEL

NO NO	PARÇA NO PART NO	TANIM	DESCRIPTION	ADET QTY	S.K. S.C.	SERİ NO SERIAL NO	D.T. ICA	NOT NOTE
1	017/21007	ÖN KUMANDA VALFİ, KOMP.	CONTROL VALVE, LOADER, ASSY	1	SOP			
2	N10/2002329	O-RİNG	O-RING	3				
3	806/24100	NİPEL	ADAPTER	3				
4	806/24070	NİPEL	ADAPTER	4				
5	N10/2001923	O-RİNG	O-RING	6				
6	806/15005	NİPEL	ADAPTER	1				
7	020/20169	KISICI	RESTRICTOR	1				
9	806/24097	NİPEL	ADAPTER	1				
9	806/24019	NİPEL	ADAPTER	1				
10	N10/2001119	O-RİNG	O-RING	1				
11	N01/5890866	CİVATA M10x50	BOLT M10x50	3				
12	N03/0020121	PUL M10	WASHER M10	3				
13	F18/21111	ÖN KUMANDA VALF BLOĞU	CONTROL VALVE BLOCK, LOADER	1				

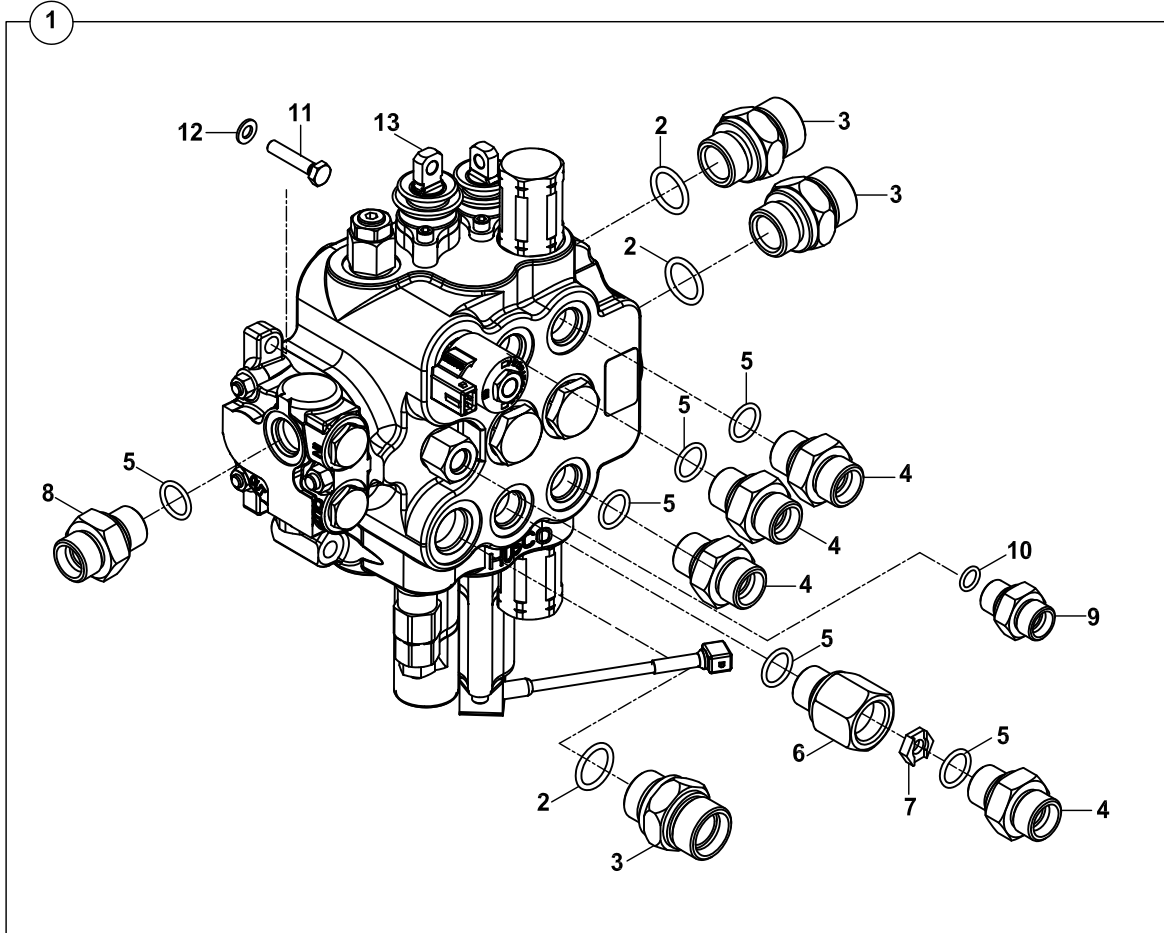
ÖN KUMANDA VALFİ VE NİPELLERİ- JY-AÇILIR KEPÇE
LOADER CONTROL VALVE BLOCK AND ADAPTERS- JY-CLAMSHELL BUCKET



ÖN KUMANDA VALFİ VE NİPELLERİ-JY-AÇILIR KEPÇE
LOADER CONTROL VALVE BLOCK AND ADAPTERS- JY-CLAMSHELL BUCKET

NO NO	PARÇA NO PART NO	TANIM	DESCRIPTION	ADET QTY	S.K. S.C.	SERİ NO SERIAL NO	D.T. ICA	NOT NOTE
1	017/21006	ÖN KUMANDA VALFİ, KOMP.	CONTROL VALVE, LOADER, ASSY	1	SOP			
2	N10/2002329	O-RİNG	O-RING	3				
3	806/24100	NİPEL	ADAPTER	3				
4	806/24070	NİPEL	ADAPTER	6				
5	N10/2001923	O-RİNG	O-RING	8				
6	806/15005	NİPEL	ADAPTER	1				
7	020/20169	KISICI	RESTRICTOR	1				
8	806/24097	KÖR TAPA	PLUG	1				
9	806/24019	NİPEL	ADAPTER	1				
10	N10/2001119	O-RİNG	O-RING	1				
11	N01/5890866	CİVATA M10x50	BOLT M10x50	3				
12	N03/0020121	PUL M10	WASHER M10	3				
13	F18/21120	ÖN KUMANDA VALF BLOĞU	CONTROL VALVE BLOCK, LOADER	1				☞ E2-1-2-OP2

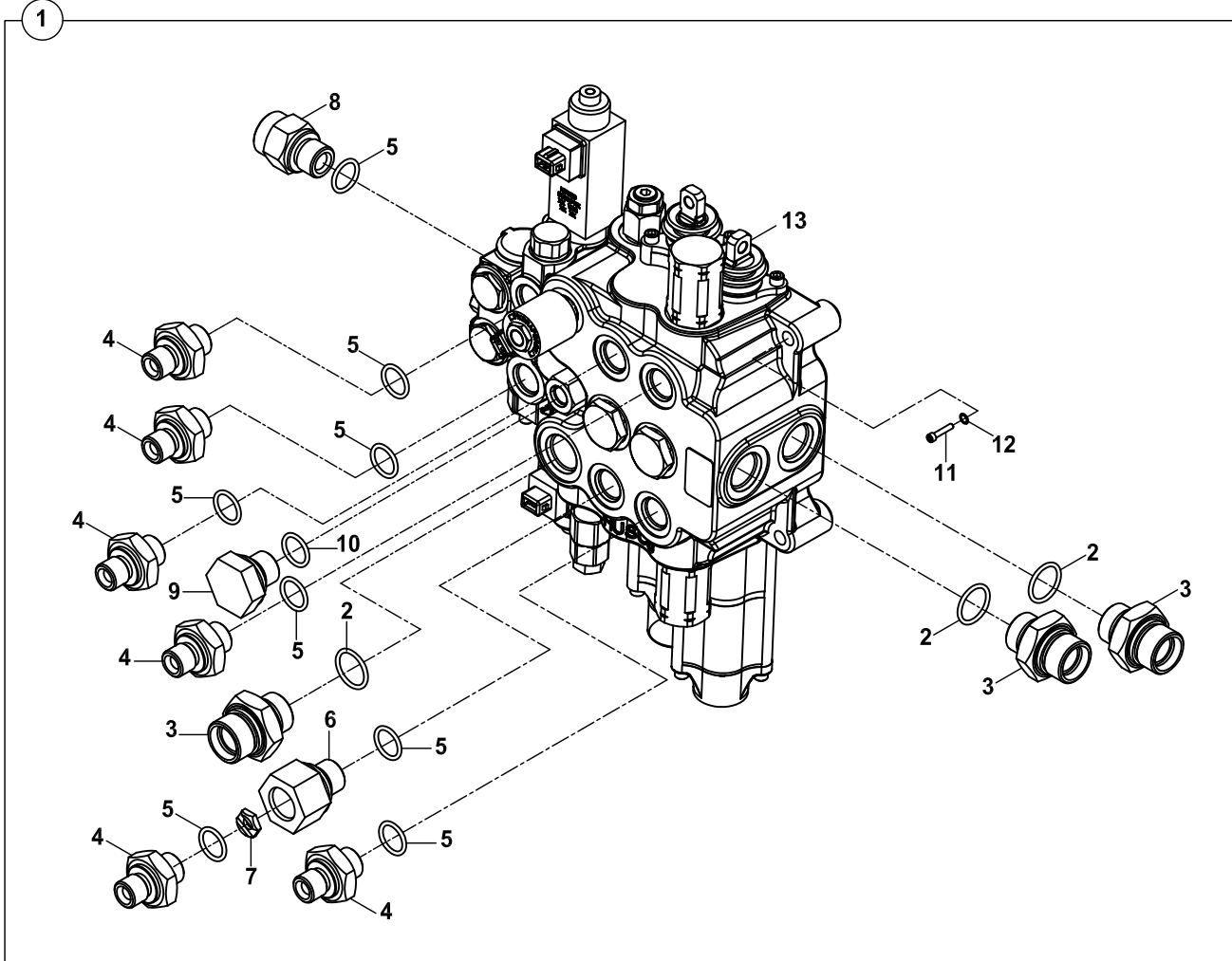
ÖN KUMANDA VALFİ VE NİPELLERİ- LEVYELİ-SABİT KEPÇE
LOADER CONTROL VALVE BLOCK AND ADAPTERS- LEVERS-SHOVEL



**ÖN KUMANDA VALFİ VE NİPELLERİ- LEVYELİ- SABİT KEPÇE
LOADER CONTROL VALVE BLOCK AND ADAPTERS-LEVERS- SHOVEL**

NO NO	PARÇA NO PART NO	TANIM	DESCRIPTION	ADET QTY	S.K. S.C.	SERİ NO SERIAL NO	D.T. ICA	NOT NOTE
1	017/21001	ÖN KUMANDA VALFİ, KOMP.	CONTROL VALVE, LOADER, ASSY	1	SOP			
2	N10/2002329	O-RİNG	O-RING	3				
3	806/24100	NİPEL	ADAPTER	3				
4	806/24070	NİPEL	ADAPTER	4				
5	N10/2001923	O-RİNG	O-RING	6				
6	806/15005	NİPEL	ADAPTER	1				
7	020/20169	KISICI	RESTRICTOR	1				
8	806/24097	NİPEL	ADAPTER	1				
9	814/04090	NİPEL	ADAPTER	1				
10	N10/2001119	O-RİNG	O-RING	1				
11	N01/5890866	CİVATA M10x50	BOLT M10x50	3				
12	N03/0020121	PUL M10	WASHER M10	3				
13	F18/21111	ÖN KUMANDA VALF BLOĞU	CONTROL VALVE BLOCK, LOADER	1				

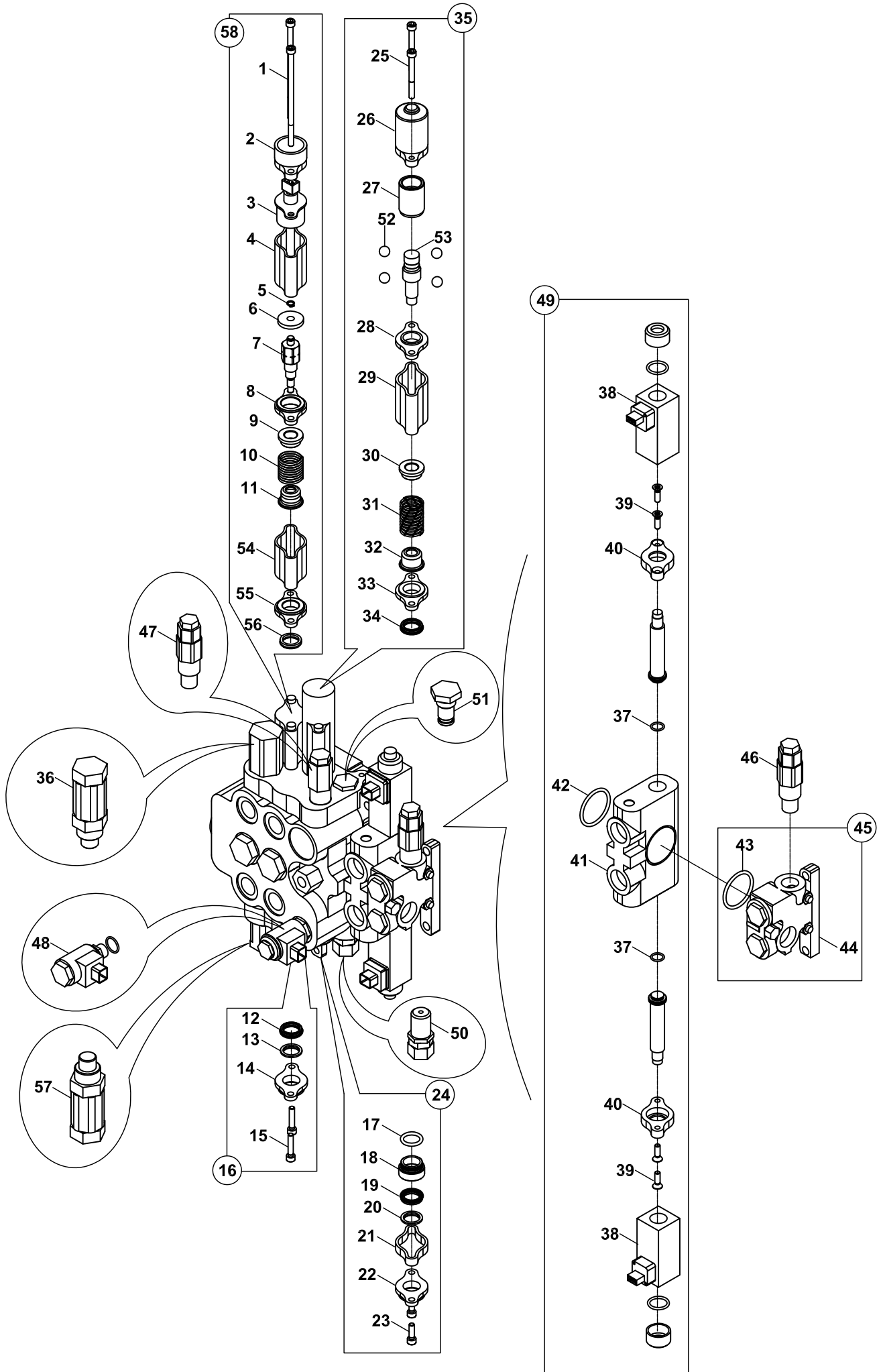
ÖN KUMANDA VALFİ VE NİPELLERİ- LEVYELİ-AÇILIR KEPÇE
LOADER CONTROL VALVE BLOCK AND ADAPTERS- LEVERS-CLAMSHELL BUCKET



ÖN KUMANDA VALFİ VE NİPELLERİ-LEVYELİ-AÇILIR KEPÇE
LOADER CONTROL VALVE BLOCK AND ADAPTERS- LEVERS-CLAMSHELL BUCKET

NO NO	PARÇA NO PART NO	TANIM	DESCRIPTION	ADET QTY	S.K. S.C.	SERİ NO SERIAL NO	D.T. ICA	NOT NOTE
1	017/21000	ÖN KUMANDA VALFİ, KOMP.	CONTROL VALVE, LOADER, ASSY	1	SOP			
2	N10/2002329	O-RİNG	O-RING	3				
3	806/24100	NİPEL	ADAPTER	3				
4	806/24070	NİPEL	ADAPTER	6				
5	N10/2001923	O-RİNG	O-RING	8				
6	806/15005	NİPEL	ADAPTER	1				
7	020/20169	KISICI	RESTRICTOR	1				
8	806/24097	NİPEL	ADAPTER	1				
9	814/04090	KÖR TAPA	PLUG	1				
10	N10/2001119	O-RİNG	O-RING	1				
11	N01/5890866	CİVATA M10x50	BOLT M10x50	3				
12	N03/0020121	PUL M10	WASHER M10	3				
13	F18/21120	ÖN KUMANDA VALF BLOĞU	CONTROL VALVE BLOCK, LOADER	1				☞ E2-1-2-OP2

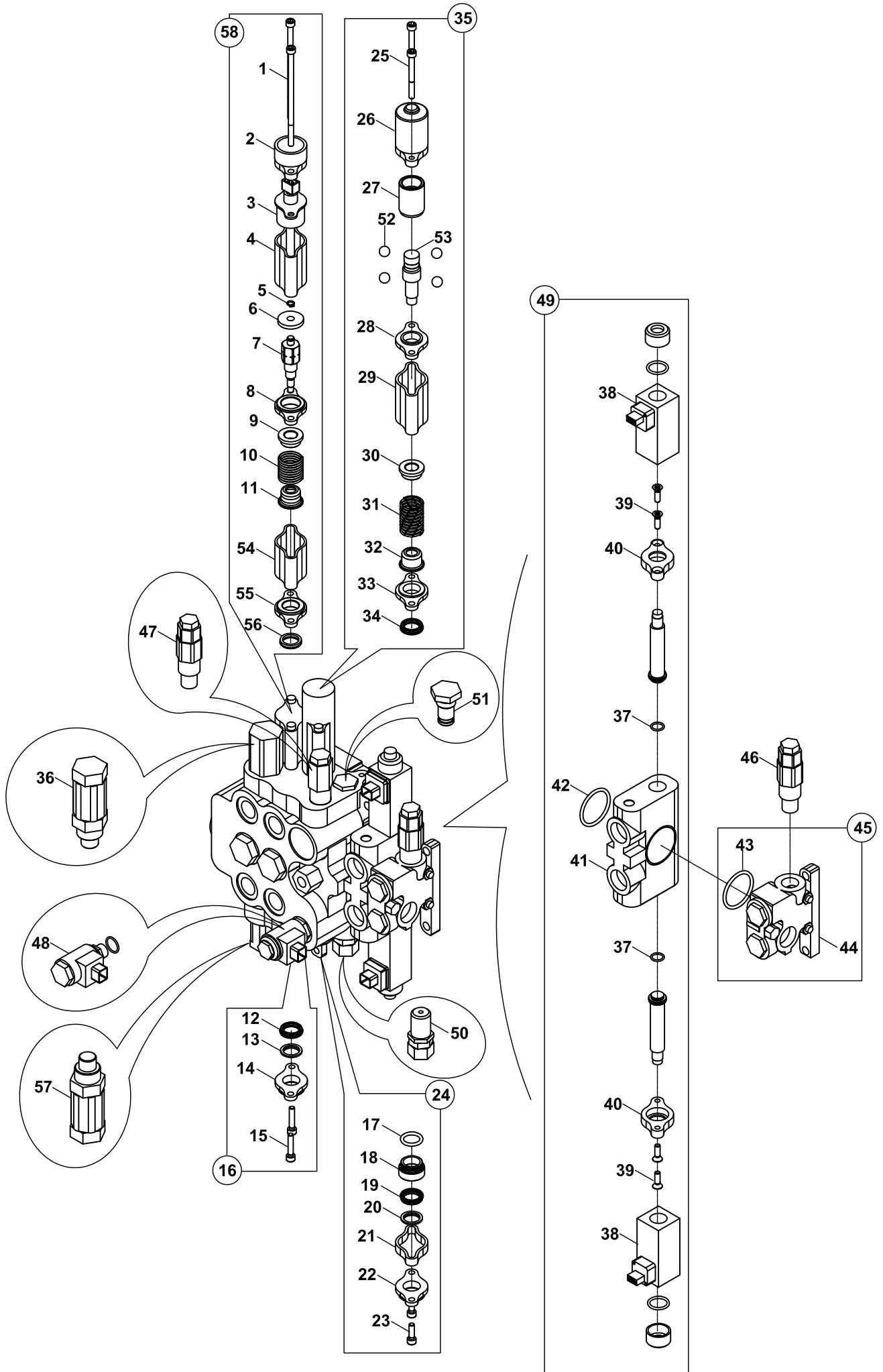
ÖN KUMANDA VALFİ - AÇILIR KEPÇE, YERE PARALEL
LOADER CONTROL VALVE BLOCK - CLAMSHELL BUCKET, WITH RETURN TO DIG



**ÖN KUMANDA VALFİ-KEPÇE YERE PARALEL
LOADER CONTROL VALVE BLOCK- WITH RETURN TO DIG**

NO NO	PARÇA NO PART NO	TANIM	DESCRIPTION	ADET QTY	S.K. S.C.	SERİ NO SERIAL NO	D.T. ICA	NOT NOTE
	F18/21120				RK			
1	S18/30520	CIVATA	SCREW	2				
2	S18/30649	FLANŞ, ÖZEL	CAP-FLANGE SPECIAL	1				
3	S18/30648	MIKNATIS, KOMPLE	MAGNET ASSY	1				
4	S18/30632	ARA PARÇA	SPACER	1				
5	S18/30681	SEGMAN	RETAINING RING	1				
6	S18/30631	TOKMAK	CLAPPER	1				
7	S18/30680	SPOOL END	SPOOL END	1				
8	S18/30637	PLAKA, TUTUCU, KEÇE	PLATE, SEAL	1				
9	S18/30613	YAY YUVASI	SPRING SEAT	1				
10	S18/30516	YAY	SPRING	1				
11	S18/30553	YAY YUVASI	SPRING SEAT	1				
12	S18/30624	KEÇE,SPOOL	SEAL-SPOOL	1				
13	S18/31230	SİLGEÇ	WIPER	1				
14	S18/31005	PLAKA, TUTUCU, KEÇE	PLATE-SEAL	1				
15	S18/31213	CIVATA	CAP SCREW SOC. HD	2				
16	S18/31919	KEÇE-CIVATA TAKIMI	STANDARD EYE GROUP	1				
17	S18/30400	O-RING	O-RING	1				
18	S18/30612	BOŞLUK PULU	SPACER-CAP SPOOL	1				
19	S18/30624	KEÇE,SPOOL	SEAL-SPOOL	1				
20	S18/31230	SİLGEÇ	WIPER	1				
21	S18/30635	BOŞLUK PULU	SPACER	1				
22	S18/31005	PLAKA, TUTUCU, KEÇE	PLATE-SEAL	1				
23	S18/31220	CIVATA	CAP SCREW SOC. HD	2				
24	S18/31920	SPOOL UZANTISI	FLOAT EXTENSION	1				
25	S18/30419	CIVATA	CAP SCREW SOC. HD	2				
26	S18/31156	SPOOL KAPAĞI	CAP-SPOOL	1				
27	S18/30655	KİLİTLİ SUPUL GÖMLEĞİ	SLEEVE-DETENT	1				
28	S18/30633	PLAKA, TUTUCU, KEÇE	PLATE-SEAL	1				
29	S18/30632	ARA PARÇA	SPACER	1				
30	S18/30613	YAY YUVASI	SPRING SEAT	1				
31	S18/30619	YAY	SPRING	1				
32	S18/30553	YAY YUVASI	SPRING SEAT	1				
33	S18/30634	PLAKA, TUTUCU, KEÇE	PLATE-SEAL	1				
34	S18/30624	KEÇE,SPOOL	SEAL-SPOOL	1				
35	S12/00030	SPOOL, KOMPLE	SPOOL END ASSY DETENT	1				
36	S18/46120	EMNİYET VALFİ,KOMPLE	RELIEF VALVE ASSY	1				
37	S18/31186	O-RING	O-RING	2				
38	S18/33021	SELENOİD	SOLENOID-DIRECT	2				
39	S18/30549	CIVATA	CAP SCREW-CTRSUNK HD.	4				
40	S18/30621	ADAPTOR, SOLENOİD	ADAPTER-SOLENOID	2				
41	S18/30439	GÖVDE,SPOOL	HOUSING SPOOL	1				
42	S18/31190	O-RING	O-RING	1				
43	S18/31190	O-RING	O-RING	1				
44	S18/30437	GÖVDE-GİRİŞ	HOUSING-INLET	1				
45	S18/29995	GİRİŞ BÖLÜMÜ, KOMPLE	INLET SECTION ASSY	1				
46	S18/46106	EMNİYET VALFİ,KOMPLE	RELIEF VALVE ASSY	1				
47	S18/46105	EMNİYET VALFİ, KOMPLE	RELIEF VALVE ASSY	1				
48	S12/00006	VALF, SOLENOİD	SOLENOID-CARTRIDGE VALVE	1				
49	S18/29980	SPOOL BÖLÜMÜ, KOMPLE	SPOOL SECTION ASSY	1				
50	S18/29970	BOŞALTICI, KOMPLE	UNLOADER ASSY.	1				
51	S18/30639	UNLOADER TAPASI, KOMPLE	PLUG ASSY-SAE SPECIAL	1				
52	S18/30569	BİLYA	BALL	4				
53	S18/30641	SPOOL SONU, MANDAL	SPOOL END-DETENT	1				
54	S18/30638	ARA PARÇA	SPACER	1				

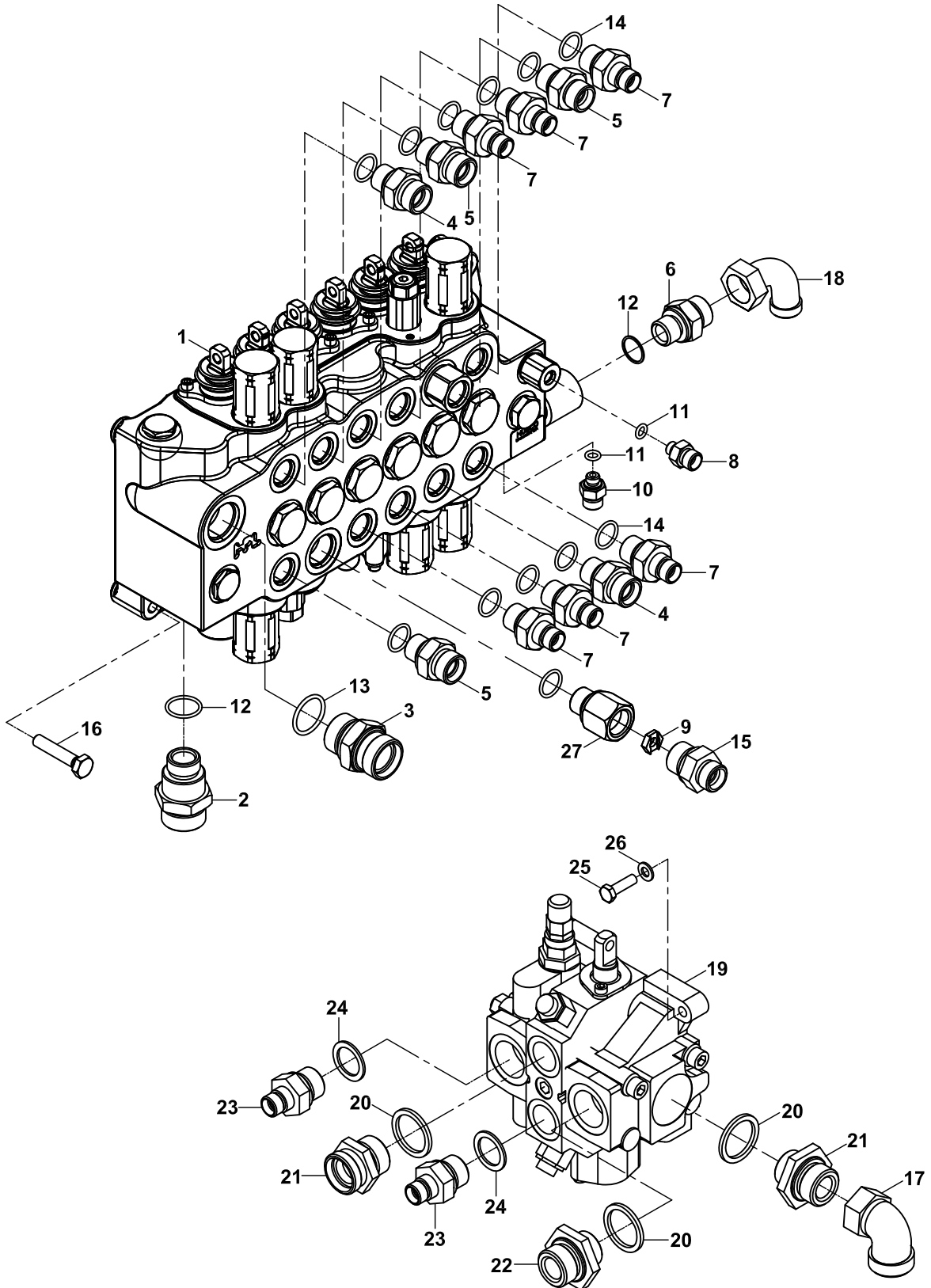
ÖN KUMANDA VALFİ - AÇILIR KEPÇE, YERE PARALEL
LOADER CONTROL VALVE BLOCK - CLAMSHELL BUCKET, WITH RETURN TO DIG



**ÖN KUMANDA VALFİ-KEPÇE YERE PARALEL
LOADER CONTROL VALVE BLOCK- WITH RETURN TO DIG**

NO NO	PARÇA NO PART NO	TANIM	DESCRIPTION	ADET QTY	S.K. S.C.	SERİ NO SERIAL NO	D.T. ICA	NOT NOTE
55	S18/30634	PLAKA, TUTUCU, KEÇE	PLATE, SEAL	1				
56	S18/30624	KEÇE, SPOOL	SEAL, SPOOL	1				
57	S18/46125	EMNİYET VALFİ,KOMPLE	RELIEF VALVE ASSY	1				
58	S18/30595	MANYETİK MANDAL	MAGNETIC DETENT	1				

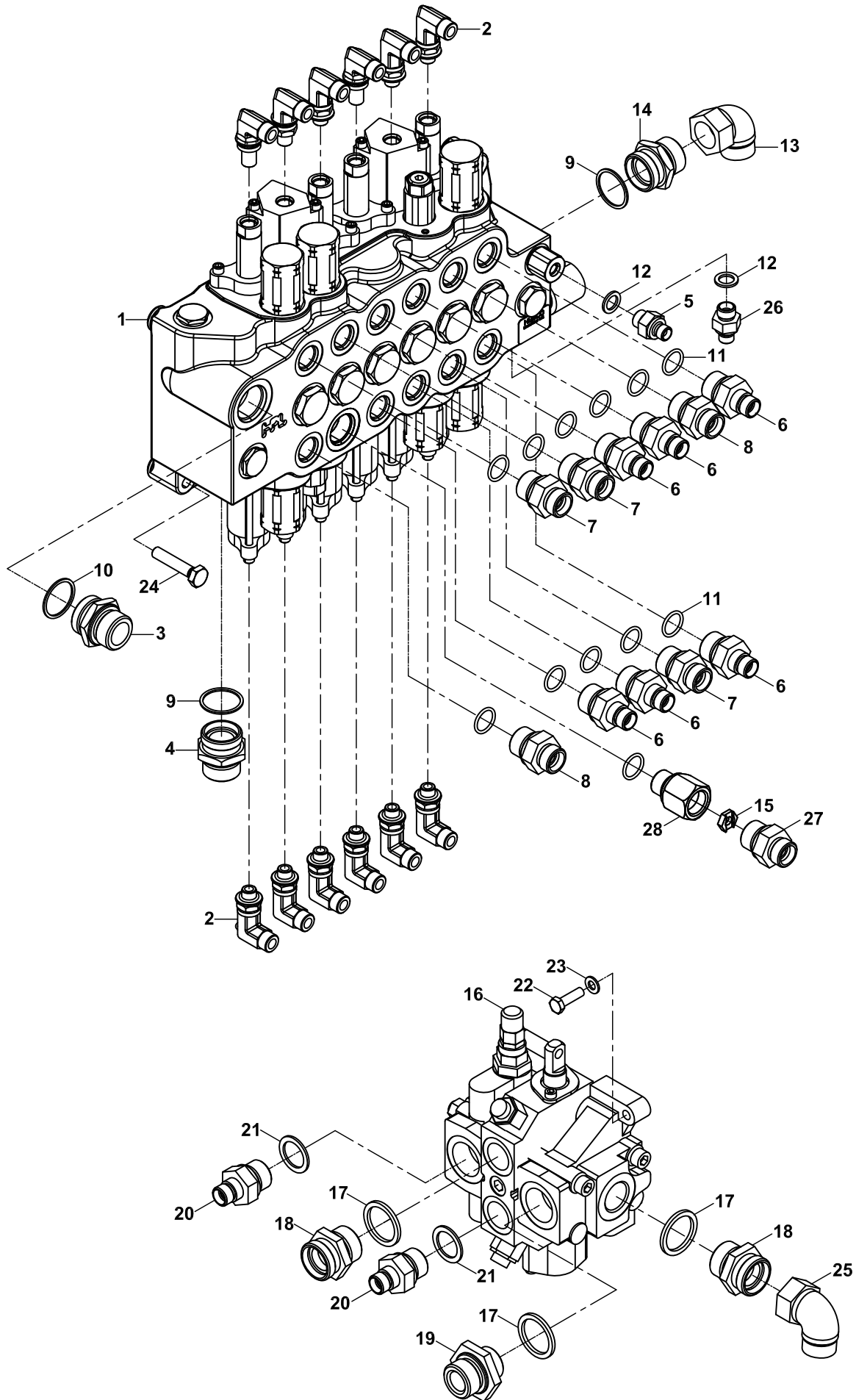
ARKA KUMANDA VALFİ VE NİPELLERİ, LEVYELİ, TB
BACKHOE CONTROL VALVE BLOCK AND ADAPTER, LEVYELİ, TB



**ARKA KUMANDA VALFİ VE NİPELLERİ, LEVYELİ, TB
BACKHOE CONTROL VALVE BLOCK AND ADAPTERS, LEVERS, TB**

NO NO	PARÇA NO PART NO	TANIM	DESCRIPTION	ADET QTY	S.K. S.C.	SERİ NO SERIAL NO	D.T. ICA	NOT NOTE
1	* 017/22006 F18/22215	ARKA KUMANDA BLOĞU	BACKHOE CONTROL VALVE BLOCK	1				
2	806/24010	NİPEL	ADAPTER	1				
3	806/24020	NİPEL	ADAPTER	1				
4	806/24070	NİPEL	ADAPTER	2				
5	806/24090	NİPEL	ADAPTER	3				
6	806/24100	NİPEL	ADAPTER	1				
7	806/24060	NİPEL	ADAPTER	6				
8	806/24080	NİPEL	ADAPTER	1				
9	020/20189	KISICI	RESTRICTOR	1				
10	806/24082	NİPEL	ADAPTER	1				
11	N10/2000818	O-RİNG	O-RING	2				
12	N10/2002329	O-RİNG	O-RING	2				
13	N10/2002929	O-RİNG	O-RING	1				
14	N10/2001924	O-RİNG	O-RING	12				
15	806/24072	NİPEL	ADAPTER	1				
16	N01/35890866	CİVATA M10x50	BOLT M10x50	3				
17	N16/3750094	RAKOR, DİRSEK	ADAPTER	1				
18	N16/3750094	RAKOR, DİRSEK	ADAPTER	1				
19		VALF, BUCHER, HDS30/1	VALVE, BUCHER, HDS30/1	1				E2-3-1
20	N03/0000030	PUL	WASHER	3				
21	806/24630	NİPEL	ADAPTER	2				
22	806/24036	NİPEL	ADAPTER	1				
23	806/24619	NİPEL	ADAPTER	2				
24	N03/0000025	PUL	WASHER	2				
25	N01/5890494	CİVATA M8x30	BOLT M8x30	3				
26	N03/1170017	PUL M8	WASHER M8	3				
27	806/15005	ADAPTÖR	ADAPTER	1				

ARKA KUMANDA VALFİ VE NİPELLERİ- JY, TB
BACKHOE CONTROL VALVE BLOCK AND ADAPTERS- JY, TB

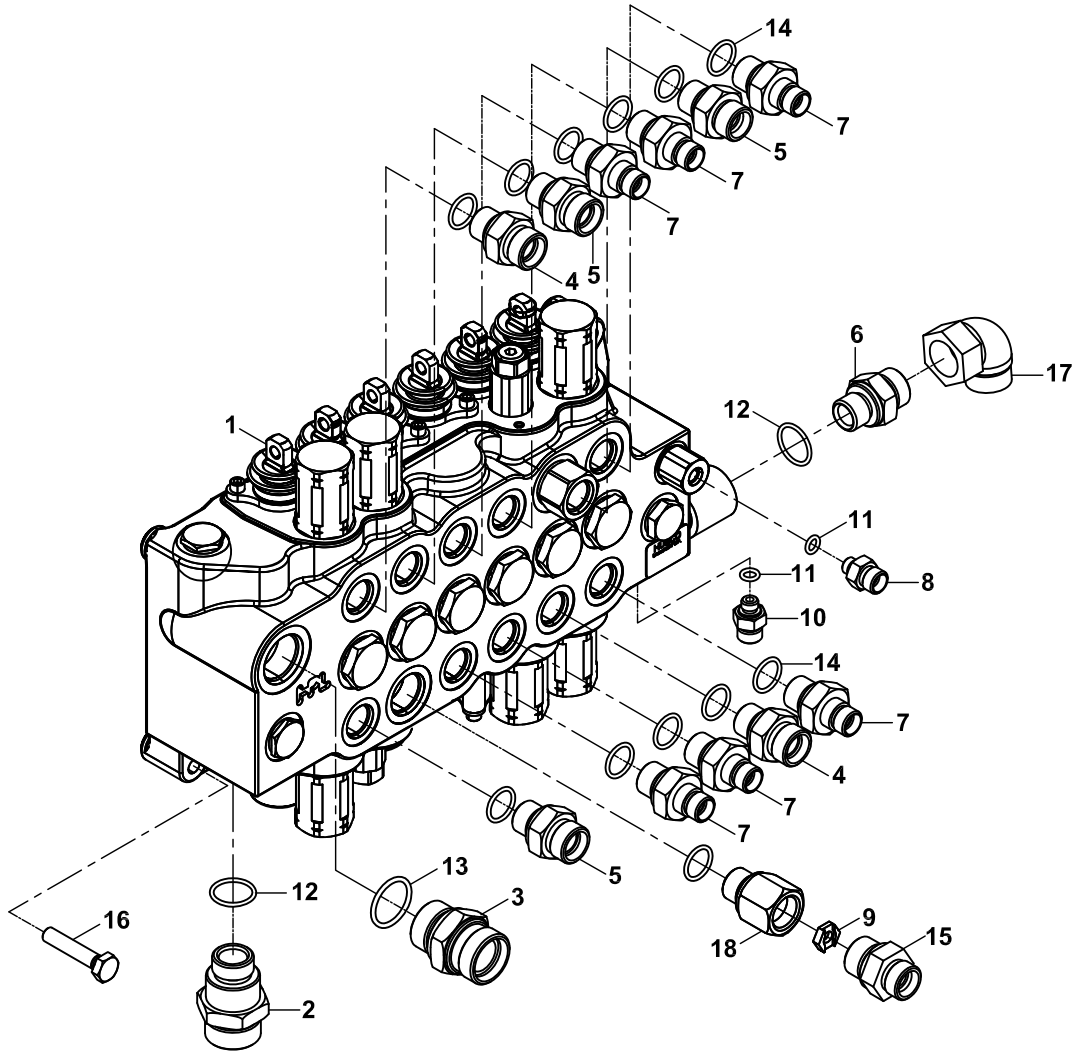
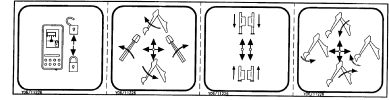


ARKA KUMANDA VALFİ VE NİPELLERİ, JY+TB
BACKHOE CONTROL VALVE BLOCK AND ADAPTERS, JY+TB

NO NO	PARÇA NO PART NO	TANIM	DESCRIPTION	ADET QTY	S.K. S.C.	SERİ NO SERIAL NO	D.T. ICA	NOT NOTE
1	* 017/22007 F18/22232	ARKA KUMANDA BLOĞU	BACKHOE CONTROL VALVE BLOCK	1				
2	N16/3470409	RAKOR, DİRSEK	ADAPTER	12				
3	806/24020	NİPEL	ADAPTER	1				
4	806/24010	NİPEL	ADAPTER	1				
5	806/24080	NİPEL	ADAPTER	1				
6	806/24060	NİPEL	ADAPTER	6				
7	806/24090	NİPEL	ADAPTER	3				
8	806/24070	NİPEL	ADAPTER	2				
9	N10/2002329	O-RİNG	O-RING	2				
10	N10/2002929	O-RİNG	O-RING	1				
11	N10/2001923	O-RİNG	O-RING	12				
12	N10/2000818	O-RİNG	O-RING	2				
13	N16/3750094	RAKOR, DİRSEK	ADAPTER	1				
14	806/24100	NİPEL	ADAPTER	1				
15	020/20189	KISICI	RESTRICTOR	1				
16		VALF, BUCHER, HDS30/1	VALVE, BUCHER, HDS30/1	1				E2-3-2
17	N03/0000030	PUL	WASHER	3				
18	806/24630	NİPEL	ADAPTER	2				
19	806/24036	NİPEL	ADAPTER	1				
20	806/24619	NİPEL	ADAPTER	2				
21	N03/0000025	PUL	WASHER	2				
22	N01/5870494	CİVATA M8x30	BOLT M8x30	3				
23	N03/1170017	PUL M8	WASHER M8	3				
24	N01/5890866	CİVATA M10x50	BOLT M10x50	3				
25	N16/3750094	RAKOR, DİRSEK	ADAPTER	1				
26	N16/3750094	RAKOR, DİRSEK	ADAPTER	1				
27	806/24072	NİPEL	ADAPTER	1				
28	806/15005	ADAPTÖR	ADAPTER	1				

ARKA KUMANDA VALFİ VE NİPELLERİ, LEVYELİ, NB
BACKHOE CONTROL VALVE BLOCK AND ADAPTER, LEVERS, NB

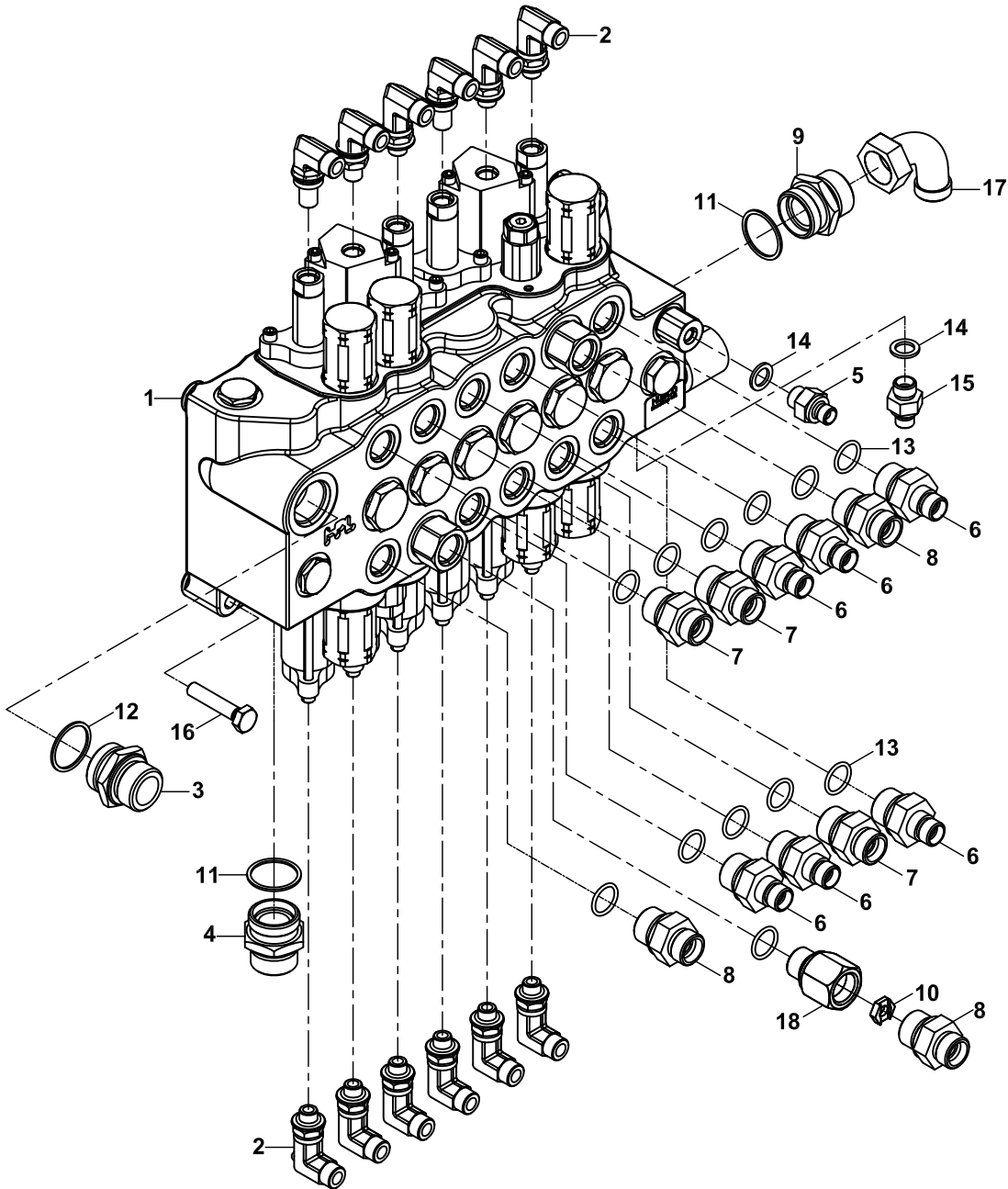
DIS10968



ARKA KUMANDA VALFİ VE NİPELLERİ, LEVYELİ, NB
BACKHOE CONTROL VALVE BLOCK AND ADAPTERS, LEVERS, NB

NO NO	PARÇA NO PART NO	TANIM	DESCRIPTION	ADET QTY	S.K. S.C.	SERİ NO SERIAL NO	D.T. ICA	NOT NOTE
	* 017/22000							
1	F18/22215	ARKA KUMANDA BLOĞU	BACKHOE CONTROL VALVE BLOCK	1				
2	806/24010	NİPEL	ADAPTER	1				
3	806/24020	NİPEL	ADAPTER	1				
4	806/24070	NİPEL	ADAPTER	2				
5	806/24090	NİPEL	ADAPTER	3				
6	806/24100	NİPEL	ADAPTER	1				
7	806/24060	NİPEL	ADAPTER	6				
8	806/24080	NİPEL	ADAPTER	1				
9	020/20189	KISICI	RESTRICTOR	1				
10	806/24082	NİPEL	ADAPTER	1				
11	N10/2000818	O-RİNG	O-RING	2				
12	N10/2002329	O-RİNG	O-RING	2				
13	N10/2002929	O-RİNG	O-RING	1				
14	N10/2001923	O-RİNG	O-RING	12				
15	806/24072	NİPEL	ADAPTER	1				
16	N01/5890866	CİVATA M10x50	BOLT M10x50	3				
17	N16/3750094	NİPEL	ADAPTER	1				
18	806/15005	ADAPTÖR	ADAPTER	1				

ARKA KUMANDA VALFİ VE NİPELLERİ- JY, NB
BACKHOE CONTROL VALVE BLOCK AND ADAPTERS- JY, NB

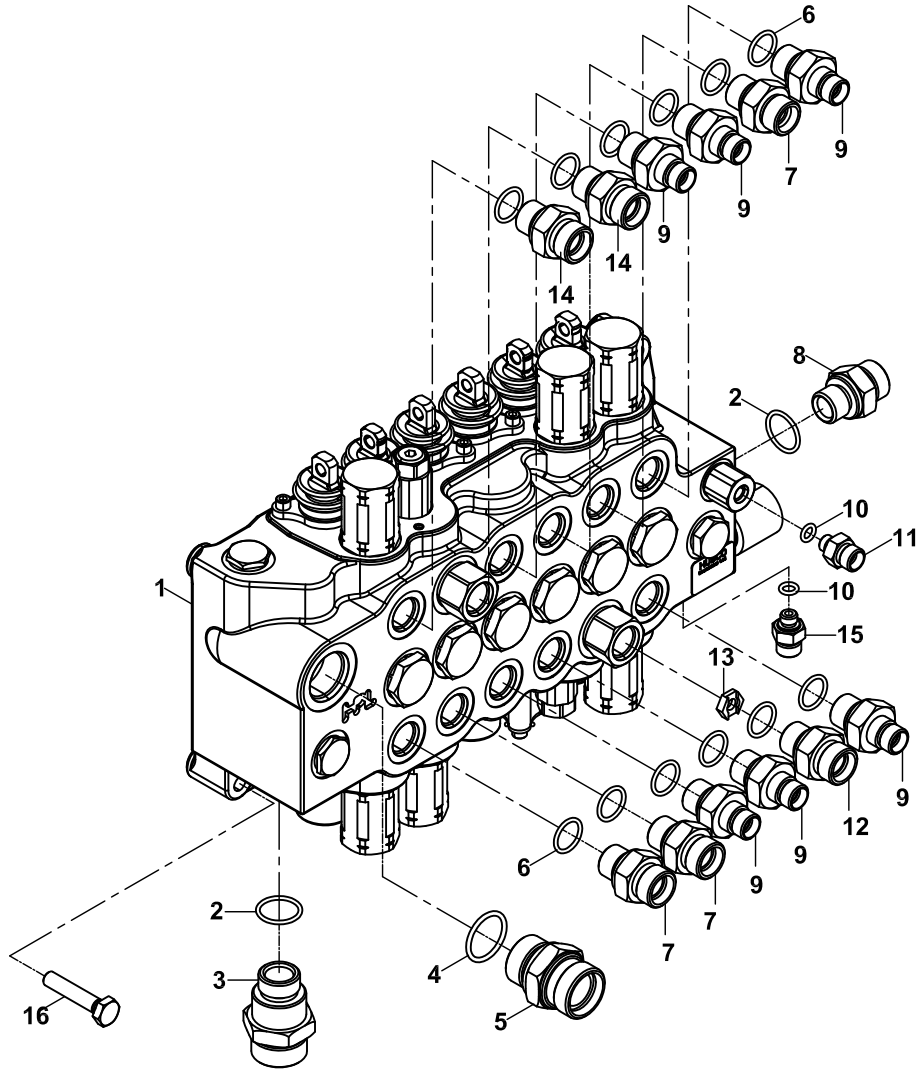
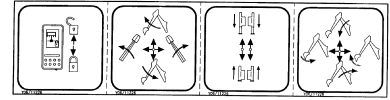


ARKA KUMANDA VALFİ VE NİPELLERİ, JY+NB
BACKHOE CONTROL VALVE BLOCK AND ADAPTERS, JY+NB

NO NO	PARÇA NO PART NO	TANIM	DESCRIPTION	ADET QTY	S.K. S.C.	SERİ NO SERIAL NO	D.T. ICA	NOT NOTE
1	* 017/22001 F18/22232	ARKA KUMANDA BLOĞU	BACKHOE CONTROL VALVE BLOCK	1				
2	N16/3470409	RAKOR, DİRSEK	ADAPTER	12				
3	806/24020	NİPEL	ADAPTER	1				
4	806/24010	NİPEL	ADAPTER	1				
5	806/24080	NİPEL	ADAPTER	1				
6	806/24060	NİPEL	ADAPTER	6				
7	806/24090	NİPEL	ADAPTER	3				
8	806/24070	NİPEL	ADAPTER	2				
9	806/24100	NİPEL	ADAPTER	1				
10	020/20189	KISICI	RESTRICTOR	1				
11	N10/2002329	O-RİNG	O-RING	2				
12	N10/2002929	O-RİNG	O-RING	1				
13	N10/2001923	O-RİNG	O-RING	11				
14	N10/2000818	O-RİNG	O-RING	2				
15	806/24080	NİPEL	ADAPTER	1				
16	N01/5890866	CİVATA M10x50	BOLT M10x50	3				
17	N16/3750094	RAKOR, DİRSEK	ADAPTER	1				
18	806/15005	ADAPTÖR	ADAPTER	1				

ARKA KUMANDA VALFİ VE NİPELLERİ, LEVYELİ, NB, ÇAPRAZ KUMANDA
BACKHOE CONTROL VALVE BLOCK AND ADAPTER, LEVERS, NB, (X-DIAGONAL)

DIS10968

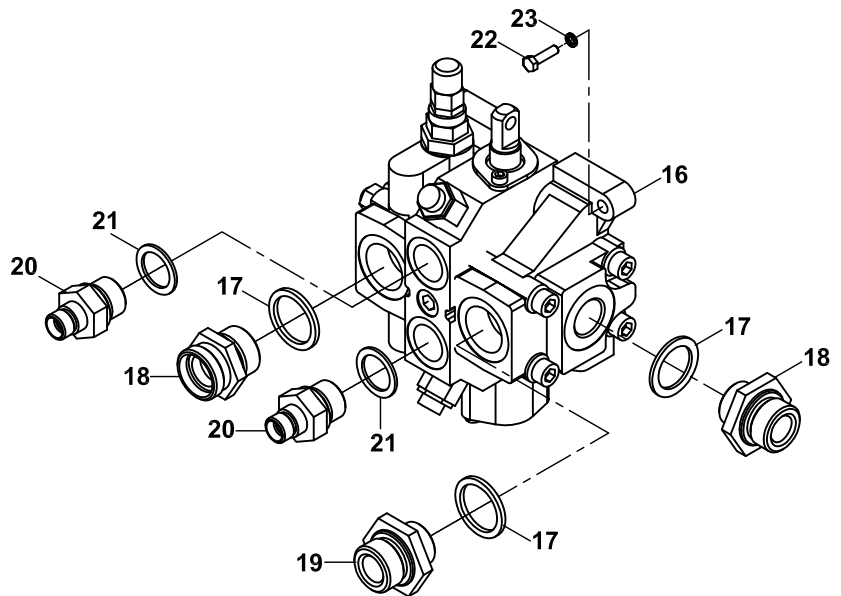
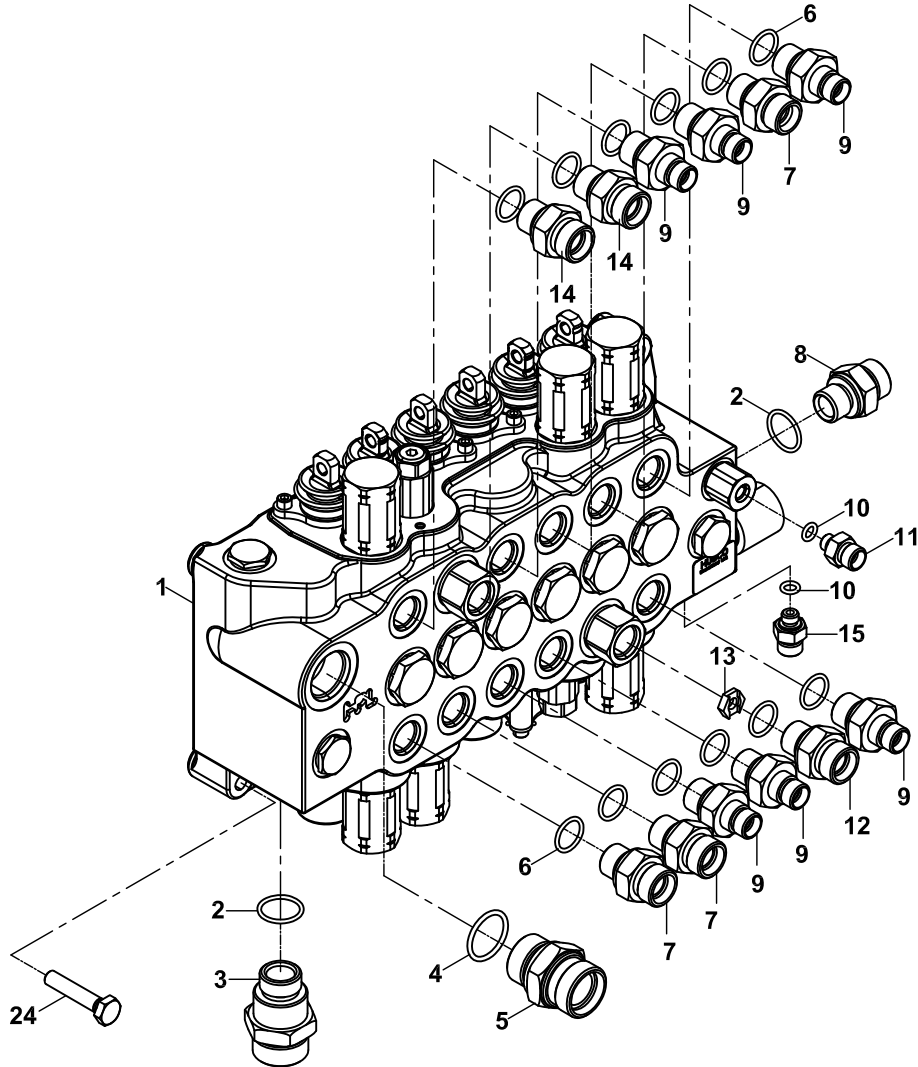
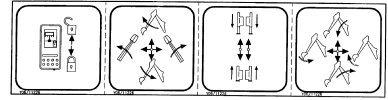


**ARKA KUMANDA VALFİ VE NİPELLERİ, LEVYELİ, NB, ÇAPRAZ KUMANDA
BACKHOE CONTROL VALVE BLOCK AND ADAPTERS, LEVERS, NB (X-DIAGONAL)**

NO NO	PARÇA NO PART NO	TANIM	DESCRIPTION	ADET QTY	S.K. S.C.	SERİ NO SERIAL NO	D.T. ICA	NOT NOTE
1	* 017/22002 F18/22216	ARKA KUMANDA BLOĞU	BACKHOE CONTROL VALVE BLOCK	1				
2	N10/2002329	O-RİNG	O-RING	2				
3	806/24010	NİPEL	ADAPTER	1				
4	N10/2002929	O-RİNG	O-RING	1				
5	806/24020	NİPEL	ADAPTER	1				
6	N10/2001923	O-RİNG	O-RING	12				
7	806/24090	NİPEL	ADAPTER	3				
8	806/24100	NİPEL	ADAPTER	1				
9	806/24060	NİPEL	ADAPTER	6				
10	N10/2000818	O-RİNG	O-RING	2				
11	806/24080	NİPEL	ADAPTER	1				
12	806/24072	NİPEL	ADAPTER	1				
13	020/20189	KISICI	RESTRICTOR	1				
14	806/24070	NİPEL	ADAPTER	1				
15	806/24082	NİPEL	ADAPTER	1				
16	N01/5890866	ÇİVATA M10x50	BOLT M10x50	3				

ARKA KUMANDA VALFİ VE NİPELLERİ, LEVYELİ, TB, ÇAPRAZ KUMANDA
BACKHOE CONTROL VALVE BLOCK AND ADAPTER, LEVERS, TB, (X-DIAGONAL)

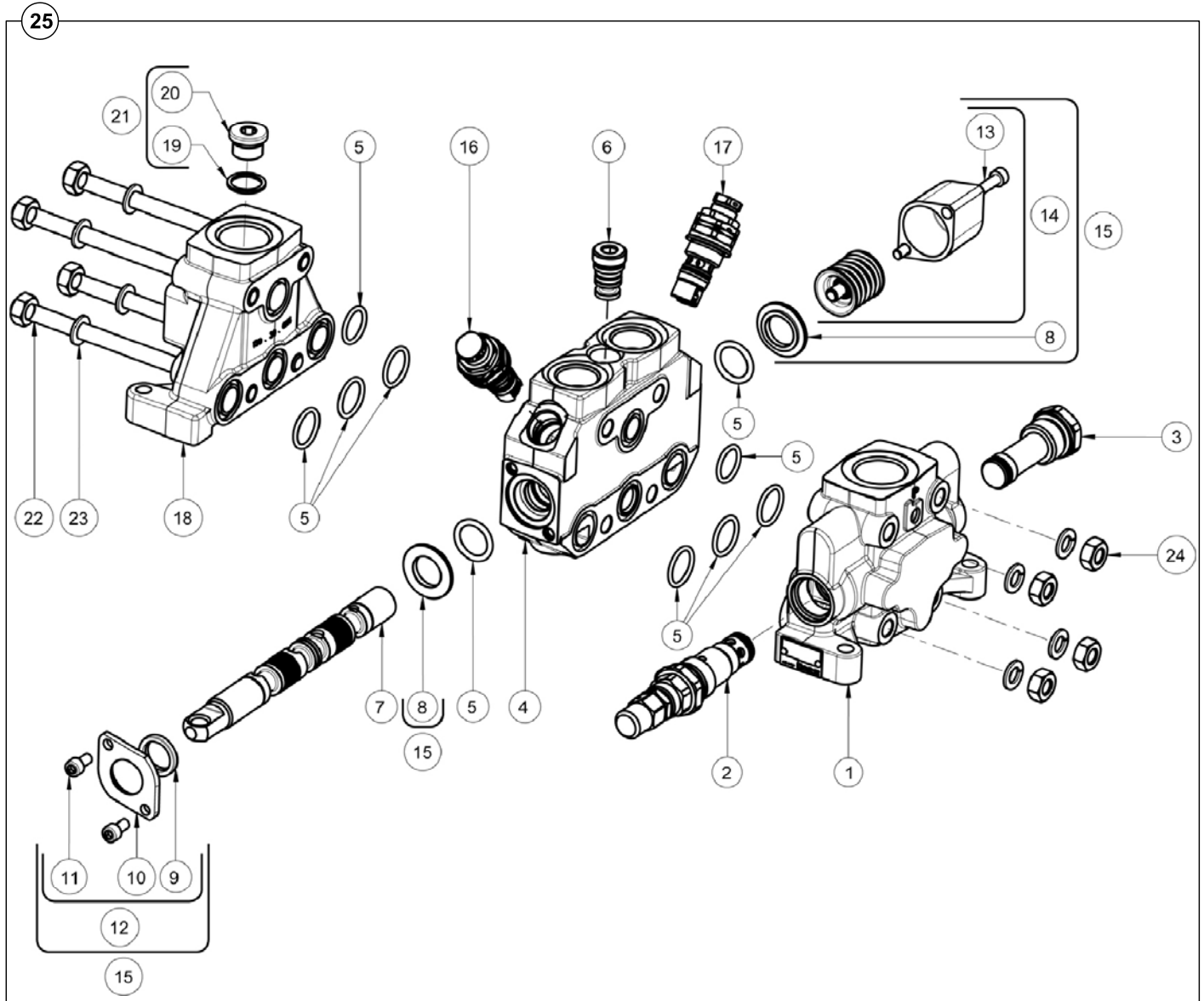
DIS10968



**ARKA KUMANDA VALFİ VE NİPELLERİ, LEVYELİ, TB, ÇAPRAZ KUMANDA
BACKHOE CONTROL VALVE BLOCK AND ADAPTERS, LEVERS, TB (X-DIAGONAL)**

NO NO	PARÇA NO PART NO	TANIM	DESCRIPTION	ADET QTY	S.K. S.C.	SERİ NO SERIAL NO	D.T. ICA	NOT NOTE
	* 017/22008							
1	F18/22216	ARKA KUMANDA BLOĞU	BACKHOE CONTROL VALVE BLOCK	1				
2	N10/2002329	O-RİNG	O-RING	2				
3	806/24010	NİPEL	ADAPTER	1				
4	N10/2002929	O-RİNG	O-RING	1				
5	806/24020	NİPEL	ADAPTER	1				
6	N10/2001923	O-RİNG	O-RING	12				
7	806/24090	NİPEL	ADAPTER	3				
8	806/24100	NİPEL	ADAPTER	1				
9	806/24060	NİPEL	ADAPTER	6				
10	N10/2000818	O-RİNG	O-RING	2				
11	806/24080	NİPEL	ADAPTER	1				
12	806/24072	NİPEL	ADAPTER	1				
13	020/20189	KISICI	RESTRICTOR	1				
14	806/24070	NİPEL	ADAPTER	1				
15	806/24082	NİPEL	ADAPTER	1				
16		VALF, BUCHER, HDS30/1	VALVE, BUCHER, HDS30/1	1				☞ E2-3-1
17	N03/0000030	PUL	WASHER	3				
18	806/24630	NİPEL	ADAPTER	2				
19	806/24036	NİPEL	ADAPTER	1				
20	806/24619	NİPEL	ADAPTER	2				
21	N03/0000025	PUL	WASHER	2				
22	N01/5890494	ÇİVATA M8x30	BOLT M8x30	3				
23	N03/0810014	PUL M8	WASHER M8	3				
24	N01/5890866	ÇİVATA M10x50	BOLT M10x50	3				

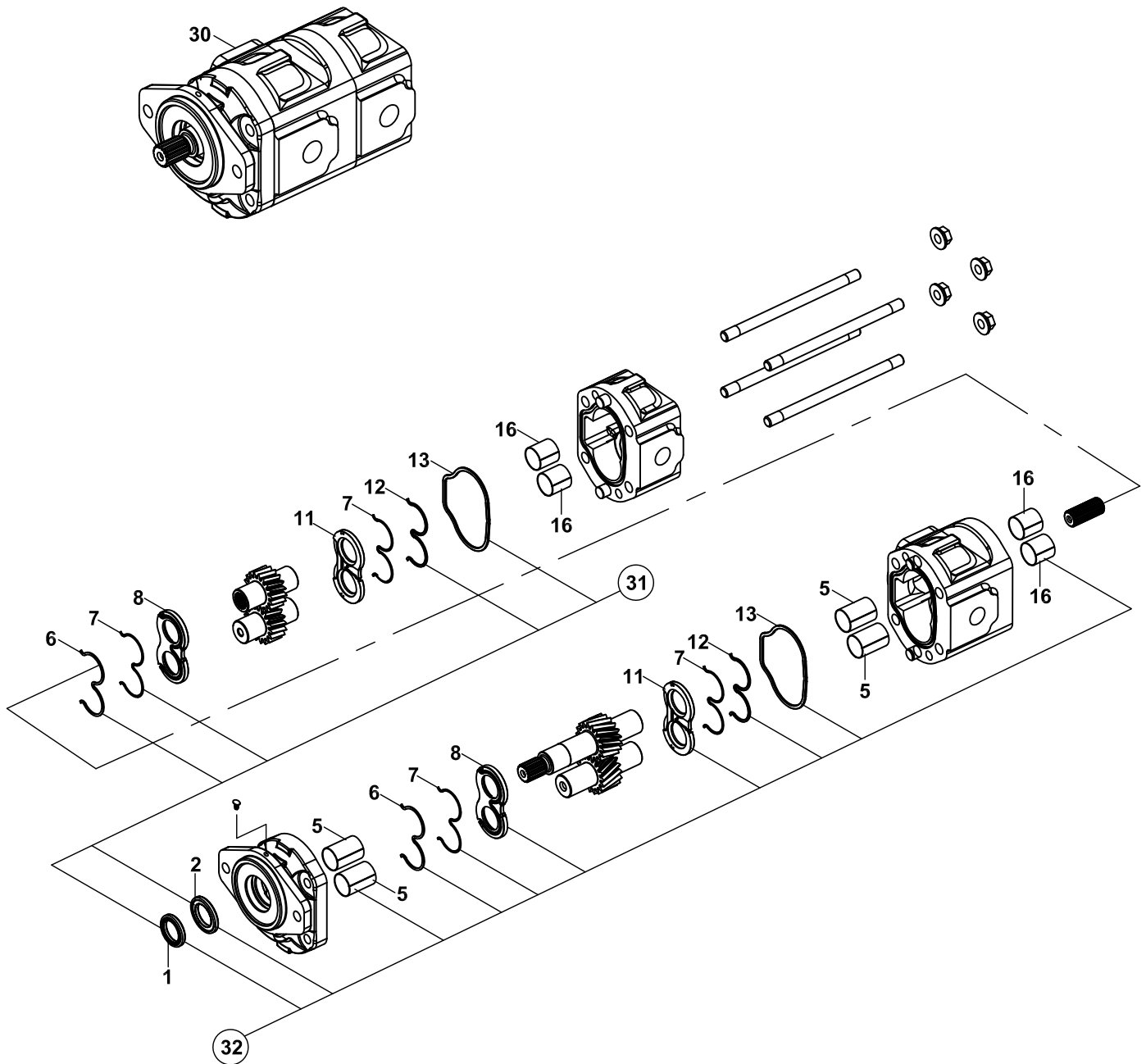
ATAŞMAN KUMANDA VALFİ , BUCHER - HDS30/1
ATTACHMENT CONTROL VALVE, BUCHER - HDS30/1



ATAŞMAN KUMANDA VALFİ, BUCHER- HDS30/1
ATTACHMENT CONTROL VALVE, BUCHER- HDS30/1

NO NO	PARÇA NO PART NO	TANIM	DESCRIPTION	ADET QTY	S.K. S.C.	SERİ NO SERIAL NO	D.T. ICA	NOT NOTE
1	S18/14187	GİRİŞ KAPAĞI	INLET COVER	1				
2	S18/14200	EMNİYET VALFİ	RELIEF VALVE	1				
3	S18/14194	TAPA	PLUG	1				
4	S18/14126	GÖVDE ELEMANI	COMPLETE ELEMENT	1				
5	S18/14128	KEÇE KİTİ	SEAL KIT	2				
6	S18/14193	ÇEK VALF	CHECK VALVE	1				
7	S18/14176	SPUL	SPOOL	1				
8	S18/14174	ARA HALKASI	SPACER	2				
9	S18/14150	KEÇE	SEAL	1				
10	S18/14178	KAPAK	COVER	1				
11	S18/14158	VİDA	SCREW	2				
12	S18/14182	LEVYE KAPAĞI	LEVER CAP	1				
13	S18/14159	VİDA	SCREW	2				
14	S18/14132	KONUMLANDIRICI	POSITIONER	1				
15	S18/14135	KİT, LEVYE, ARA HALKA	KIT. MAN. SPACER	1				
16	S18/14137	VALF	VALVE UC	1				
17	S18/14198	VALF	VALVE UC	1				
18	S18/14184	ÇIKIŞ KAPAĞI	END COVER	1				
19	S18/14170	PUL	WASHER	1				
20	S18/14164	VİDALI TAPA	PLUG	1				
21	S18/14140	KİT, TAPA, PUL	KIT	1				
22	S18/14180	BAĞLANTI ÇUBUĞU	TIE ROD	4				
23	S18/14142	PUL	WASHER	8				
24	S18/14144	SOMUN	NUT	4				
25	F18/14126	VALF, BUCHER, HDS30/1	VALVE, BUCHER, HDS30/1	1				
	F18/14127	VALF, BUCHER, HDS30/1	VALVE, BUCHER, HDS30/1	1		A80009 -	Y	

DİŞLİ POMPA, HEMA, (37/29 cc/dev)
GEAR PUMP, HEMA, (37/29 cc/rev)



DİŞLİ POMPA, HEMA, (37/29 cc/dev)

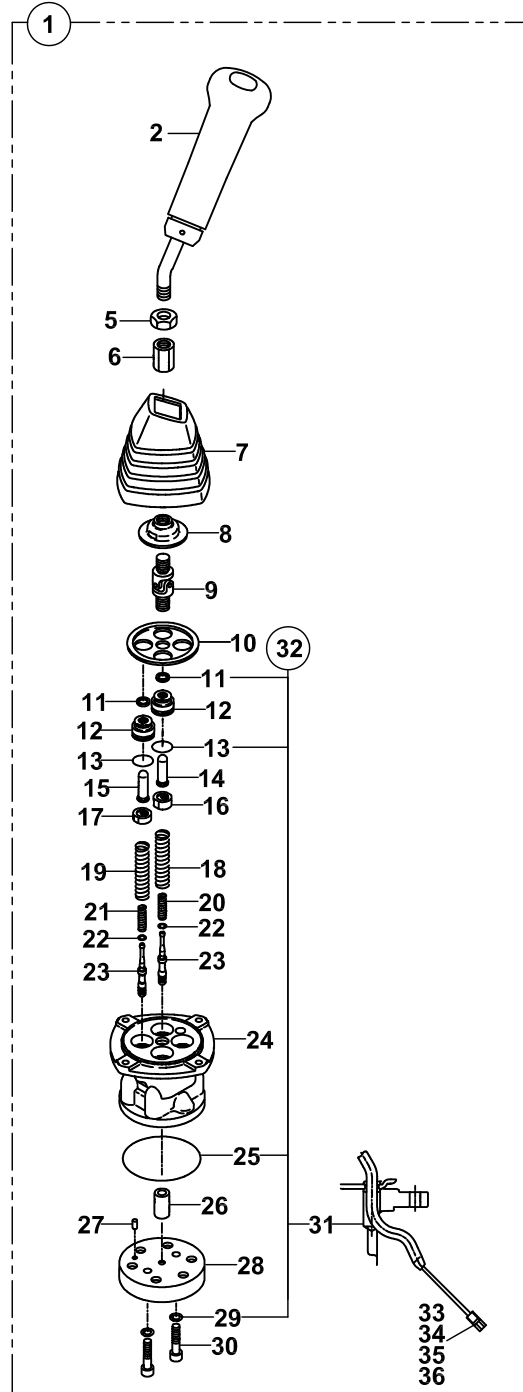
GEAR PUMP, HEMA, (37/29 cc/rev)

NO NO	PARÇA NO PART NO	TANIM	DESCRIPTION	ADET QTY	S.K. S.C.	SERİ NO SERIAL NO	D.T. ICA	NOT NOTE
	* 017/20004				RK			
1		ŞAFT KEÇESİ	SEAL, SHAFT	1	K1,K2			
2		ŞAFT KEÇESİ	SEAL, SHAFT	1	K1,K2			
5		TEFLON YATAK	BUSH	4	K2			
6		AŞINMA PLAKASI TAKVİYE KEÇESİ	SEAL, WEAR PLATE	2	K1,K2			
7		AŞINMA PLAKASI KEÇESİ	SEAL, WEAR PLATE	4	K1,K2			
8		AŞINMA PLAKASI	WEAR PLATE	2	K2			
11		AŞINMA PLAKASI	WEAR PLATE	2	K2			
12		AŞINMA PLAKASI TAKVİYE KEÇESİ	SEAL, WEAR PLATE	2	K1,K2			
13		GÖVDE KEÇESİ	SEAL	2	K1,K2			
16		TEFLON YATAK	BUSH	4	K2			
30	F14/73103	POMPA, (41/29 cc/dev)	PUMP, (41/29 cc/rev)	1				
31	S09/90061	KEÇE TAKIMI	SEAL KIT	1	(K1)			
32	S09/90016	TAMİR TAKIMI	REPAIR KIT	1	(K2)			

JOYSTICK, SAĞ, ARKA KUMANDA REMOTE CONTROL VALVE, RIGHT, BACKHOE

12, 15, 17, 19, 21, 22, ve 23' ÜN SÖKÜLMESİ DURUMUNDA BU PARÇALARIN ORJİNAL MONTAJ SIRASINDA OLDUĞUNDAN VE ORJİNAL SÜRGÜ HİZASINDA MONTAJLANDIĞINDAN EMİN OLUNUZ.

IF REMOVING ITEM NUMBERS 12, 15, 17, 19, 21, 22, AND 23 ENSURE THAT THESE ARE KEPT IN ORJİNAL ASSEMBLY ORDER ARE ASSEMBLED TO THE ORJİNAL SPOOL BORE.



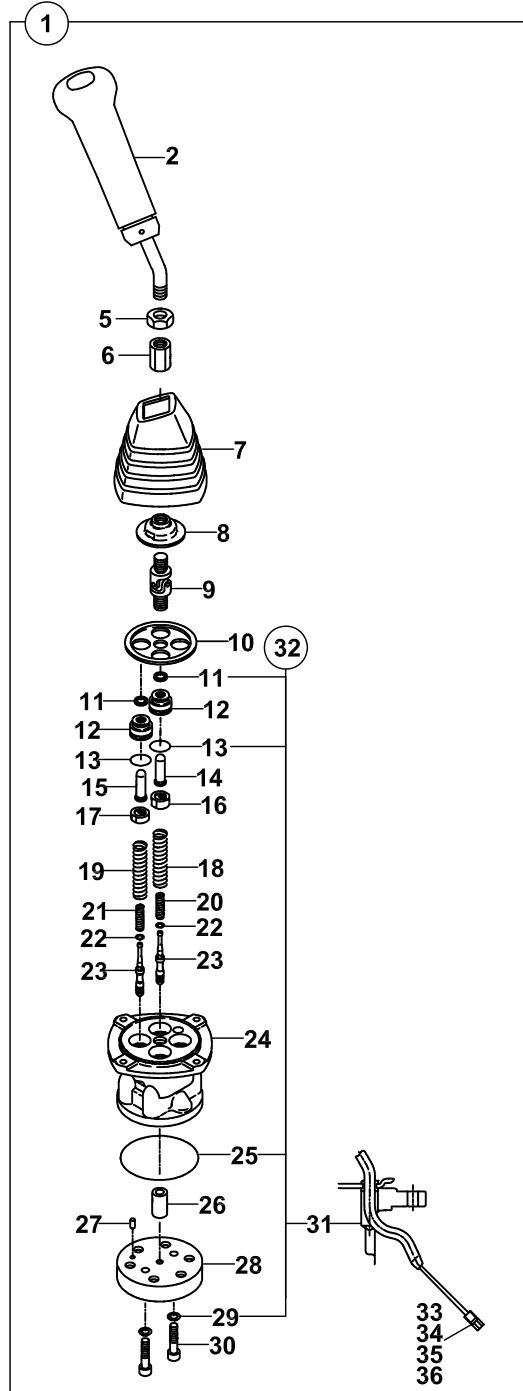
**JOYSTİCK, SAĐ, ARKA KUMANDA
REMOTE CONTROL VALVE, RIGHT, BACKHOE**

NO NO	PARÇA NO PART NO	TANIM	DESCRIPTION	ADET QTY	S.K. S.C.	SERİ NO SERIAL NO	D.T. ICA	NOT NOTE
	017/24000				RK			
1	H343200302	JOİSTİK KOMPLE, SAĐ	JOISTIC ASS'Y, R/ H	1				
2	S18/22750	TOPUZ	KNOB	1	SOP			
5	S18/22725	SOMUN	NUT	1	SOP			
6	S18/22726	SOMUN	NUT	1	SOP			
7	S18/22737	AKORDİON KÖRÜK	BELLOWS	1	SOP			
8	S18/22739	İTİCİ DİSK	PLATE	1	SOP			
9	S18/22727	MAFSAL	JOINT	1	SOP			
10	S18/22740	KAPAK TUTUCUSU	PLATE	1	SOP			
11	S18/22728	KEÇE	SEAL	4	SOP			
12	S18/22724	KAPAK	PLUG	4	SOP			
13	S18/22710	O-RİNG	O-RING	4	SOP			
14	S18/22723	İTİCİ PİM	ROD	2	SOP			
15	S18/22722	İTİCİ PİM	ROD	2	SOP			
16	S18/22734	YAY TUTUCUSU	SEAT	2	SOP			
17	S18/22733	YAY TUTUCUSU	SEAT	2	SOP			
18	S18/22732	YAY	SPRING	3	SOP			
19	S18/22731	YAY	SPRING	3	SOP			
20	S18/22730	YAY	SPRING	2	SOP			
21	S18/22729	YAY	SPRING	2	SOP			
22	S18/22721	PUL 2	Washer 2	4	SOP			
23	S18/22735	VALF SÜRGÜSÜ	SPOOL	4	SOP			
24	S18/22745	KORUYUCU	CASING	1	SOP			
25	S18/22743	O-RİNG	O-RING	1	SOP			
26	S18/22741	BURÇ	BUSH	1	SOP			
27	S18/22712	PİM	PIN	1	SOP			
28	S18/22744	KAPAK	PLATE	1	SOP			
29	S18/22720	PUL	Washer 2	2	SOP			
30	S18/22742	CİVATA	SCREW	2	SOP			
31	S18/22738	BURÇ	BUSH	1	SOP			
32	S18/22790	TAMİR TAKIMI	SEAL KIT	1	SOP			
33	S18/22758	TERMİNAL	TERMINAL	2	SOP			
34	S18/22755	YUVA	HOUSING	1	SOP			
35	S18/22756	KİLİT SACI	DOUBLE LOCK PLATE	1	SOP			
36	S18/22757	TESİSAT CONTASI	WIRE SEAL	1	SOP			

JOYSTICK, SOL, ARKA KUMANDA REMOTE CONTROL VALVE, LEFT, BACKHOE

12, 15, 17, 19, 21, 22, ve 23' ÜN SÖKÜLMESİ DURUMUNDA BU PARÇALARIN ORJİNAL MONTAJ SIRASINDA OLDUĞUNDAN VE ORJİNAL SÜRGÜ HİZASINDA MONTAJLANDIĞINDAN EMİN OLUNUZ.

IF REMOVING ITEM NUMBERS 12, 15, 17, 19, 21, 22, AND 23 ENSURE THAT THESE ARE KEPT IN ORJINAL ASSEMBLY ORDER ARE ASSEMBLED TO THE ORJINAL SPOOL BORE.



JOYSTİCK, SOL, ARKA KUMANDA
REMOTE CONTROL VALVE, LEFT, BACKHOE

NO NO	PARÇA NO PART NO	TANIM	DESCRIPTION	ADET QTY	S.K. S.C.	SERİ NO SERIAL NO	D.T. ICA	NOT NOTE
	017/24000				RK			
1	H343200902	JOİSTİK KOMPLE, SOL	JOISTIC ASS'Y, L/ H	1				
2	S18/22751	TOPUZ	KNOB	1	SOP			
5	S18/22725	SOMUN	NUT	1	SOP			
6	S18/22726	SOMUN	NUT	1	SOP			
7	S18/22737	AKORDİON KÖRÜK	BELLOWS	1	SOP			
8	S18/22739	İTİCİ DİSK	PLATE	1	SOP			
9	S18/22727	MAFSAL	JOINT	1	SOP			
10	S18/22740	KAPAK TUTUCUSU	PLATE	1	SOP			
11	S18/22728	KEÇE	SEAL	4	SOP			
12	S18/22724	KAPAK	PLUG	4	SOP			
13	S18/22710	O-RİNG	O-RING	4	SOP			
14	S18/22723	İTİCİ PİM	ROD	2	SOP			
15	S18/22722	İTİCİ PİM	ROD	2	SOP			
16	S18/22734	YAY TUTUCUSU	SEAT	2	SOP			
17	S18/22733	YAY TUTUCUSU	SEAT	2	SOP			
18	S18/22732	YAY	SPRING	3	SOP			
19	S18/22731	YAY	SPRING	3	SOP			
20	S18/22730	YAY	SPRING	2	SOP			
21	S18/22729	YAY	SPRING	2	SOP			
22	S18/22721	PUL 2	Washer 2	4	SOP			
23	S18/22735	VALF SÜRGÜSÜ	SPOOL	4	SOP			
24	S18/22745	KORUYUCU	CASING	1	SOP			
25	S18/22743	O-RİNG	O-RING	1	SOP			
26	S18/22741	BURÇ	BUSH	1	SOP			
27	S18/22712	PİM	PIN	1	SOP			
28	S18/22744	KAPAK	PLATE	1	SOP			
29	S18/22720	PUL	Washer 2	2	SOP			
30	S18/22742	CİVATA	SCREW	2	SOP			
31	S18/22738	BURÇ	BUSH	1	SOP			
32	S18/22790	TAMİR TAKIMI	SEAL KIT	1	SOP			
33	S18/22758	TERMİNAL	TERMINAL	2	SOP			
34	S18/22755	YUVA	HOUSING	1	SOP			
35	S18/22756	KİLİT SACI	DOUBLE LOCK PLATE	1	SOP			
36	S18/22757	TESİSAT CONTASI	WIRE SEAL	1	SOP			

E

**HİDROLİK
HYDRAULIC**

E1

**HİDROLİK SİSTEM
HYDRAULIC SYSTEM**

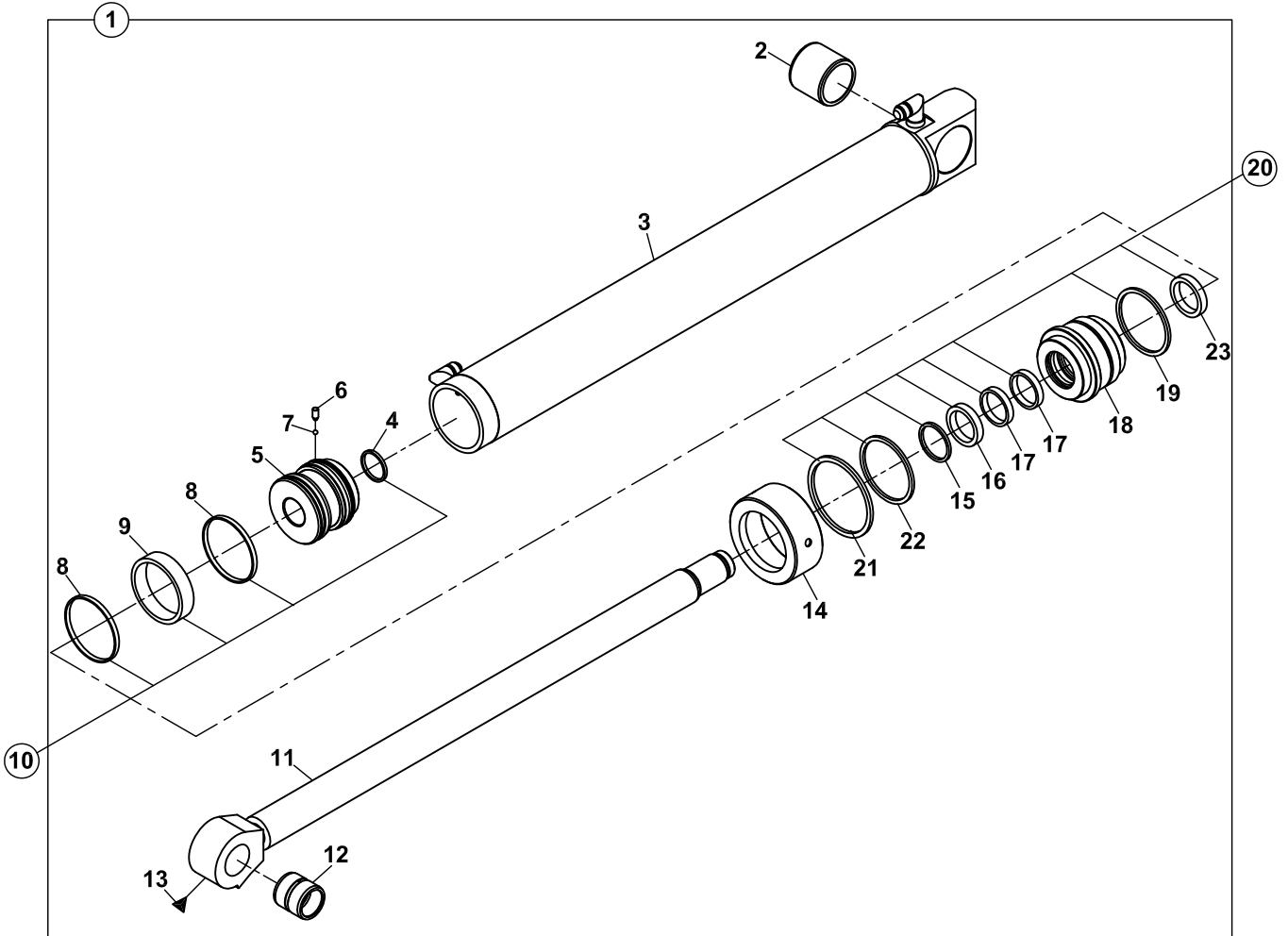
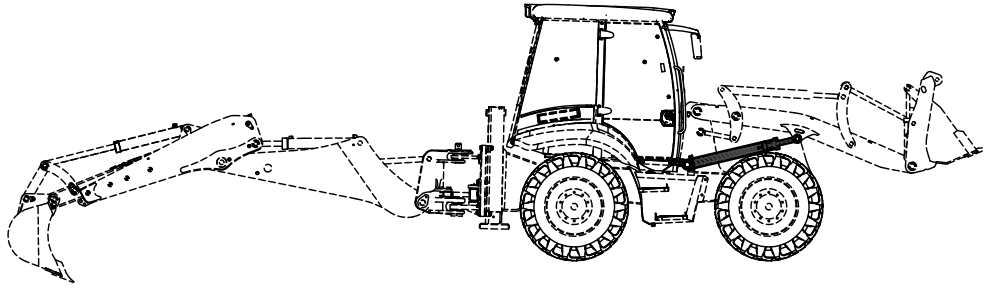
E2

**VALF VE NİPEL BAĞLANTILARI
VALVE & ADAPTER MOUNTINGS**

E3

**SİLİNDİRLER
RAMS**

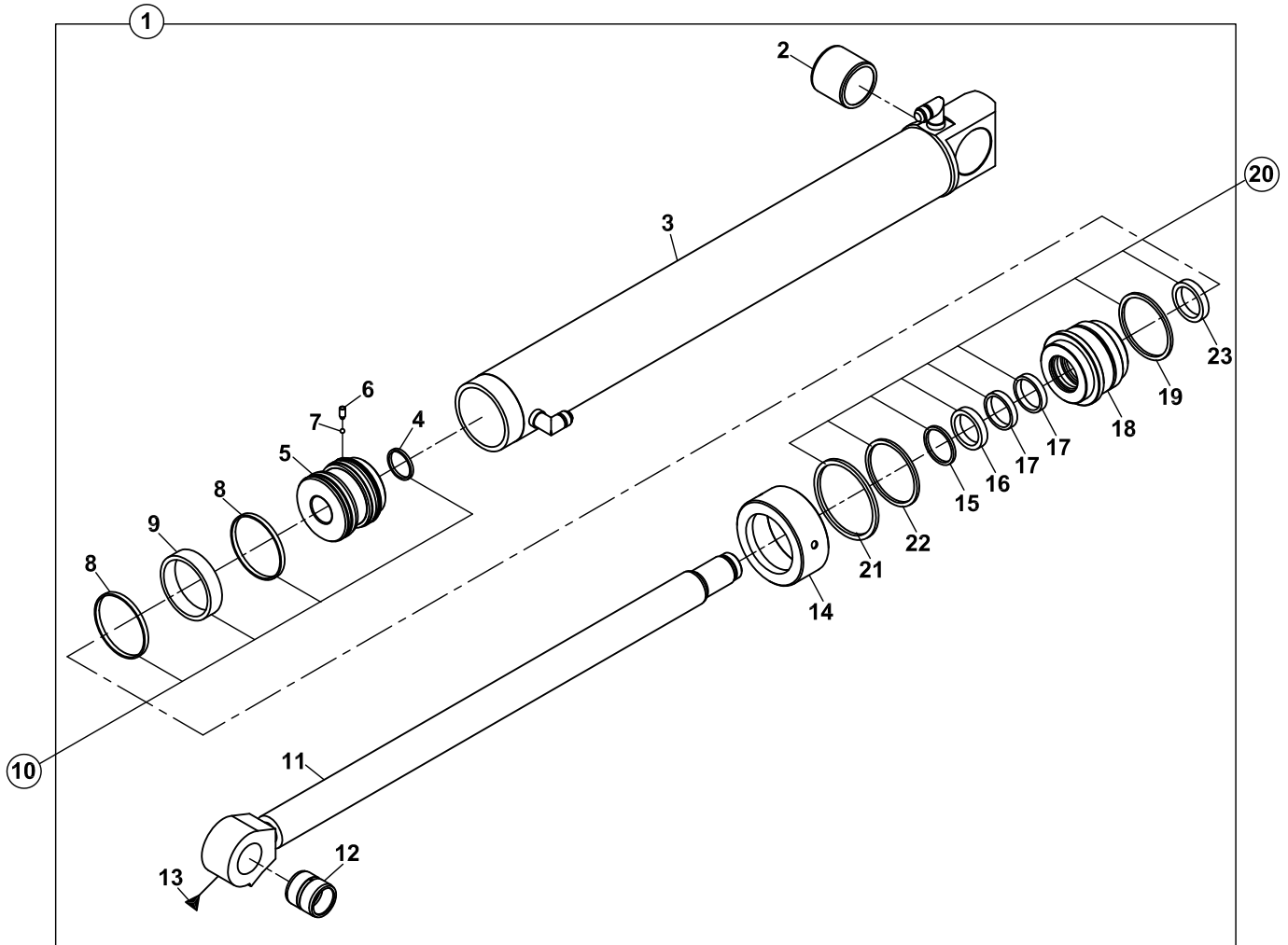
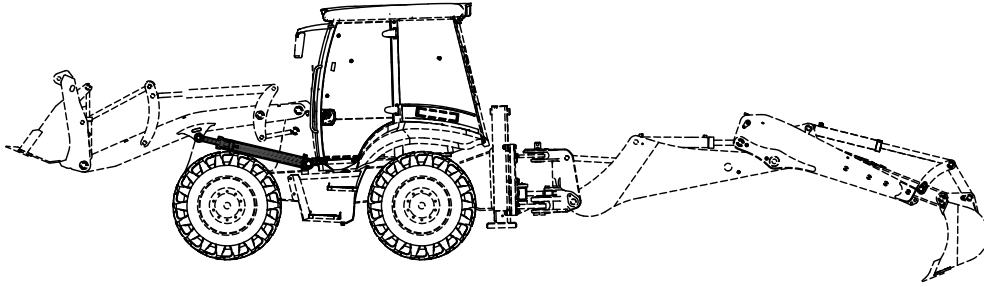
SİLİNDİR, KALDIRICI , SAĞ, YÜKLEYİCİ
RAM, LIFT, RIGHT, LOADER



**SİLİNDİR, KALDIRICI, SAĞ, YÜKLEYİCİ
RAM, LIFT, RIGHT, LOADER**

NO NO	PARÇA NO PART NO	TANIM	DESCRIPTION	ADET QTY	S.K. S.C.	SERİ NO SERIAL NO	D.T. ICA	NOT NOTE
1	* 017/10000 151/20490	SİLİNDİR, KALDIRICI, SAĞ, YÜKLEYİCİ	RAM, LIFT, RIGHT, LOADER	1	RK			
2	802/01513	BURÇ	BUSHING	1				
3	209/21123	SİLİNDİR BORUSU	CYLINDER	1				
4	N10/2004935	PİSTON O-RİNGİ	O-RING, PISTON	1	K1			
5	201/20600	PİSTON	PISTON	1				
6	N04/3120698	VİDALI PİM	SETSCREW	1				
7	N09/9001060	ÇELİK BİLYA	STEEL BALL	1				
8	N10/1849065	YATAKLAMA BANDI	GUIDE RING	2	K1			
9	N10/3709000	PİSTON KEÇESİ	SEAL, PISTON	1	K1			
10	S48/80955	PİSTON TAMİR TAKIMI	SEAL KIT, PISTON	1	(K1)			
11	208/43210	MİL	ROD	1				
12	802/01214	BURÇ	BUSHING	1				
13	N08/1210020	GRESÖRLÜK	GREASE NIPPLE	2				
14	203/14090	KAPAK	CAP	1				
15	N10/5505805	TOZ KEÇESİ	SCRAPER	1	K2			
16	N10/4506013	BOGAZ KEÇESİ	U-CAP	1	K2			
17	N10/0505597	YATAKLAMA BANDI	GUIDE RING	2	K2			
18	202/14090	BOGAZ	CAP, END	1				
19	N10/2008440	BOGAZ O-RİNGİ	O-RING, END CAP	1	K2			
20	S48/91230	BOGAZ TAMİR TAKIMI	SEAL KIT, END CAP	1	(K2)			
21	N10/2009931	BOGAZ O-RİNGİ	O-RING, END CAP	1	K2			
22	N10/2008020	BOGAZ O-RİNGİ	O-RING, END CAP	1	K2			
23	N10/7506506	TAMPON KEÇESİ	U-CAP	1	K2			

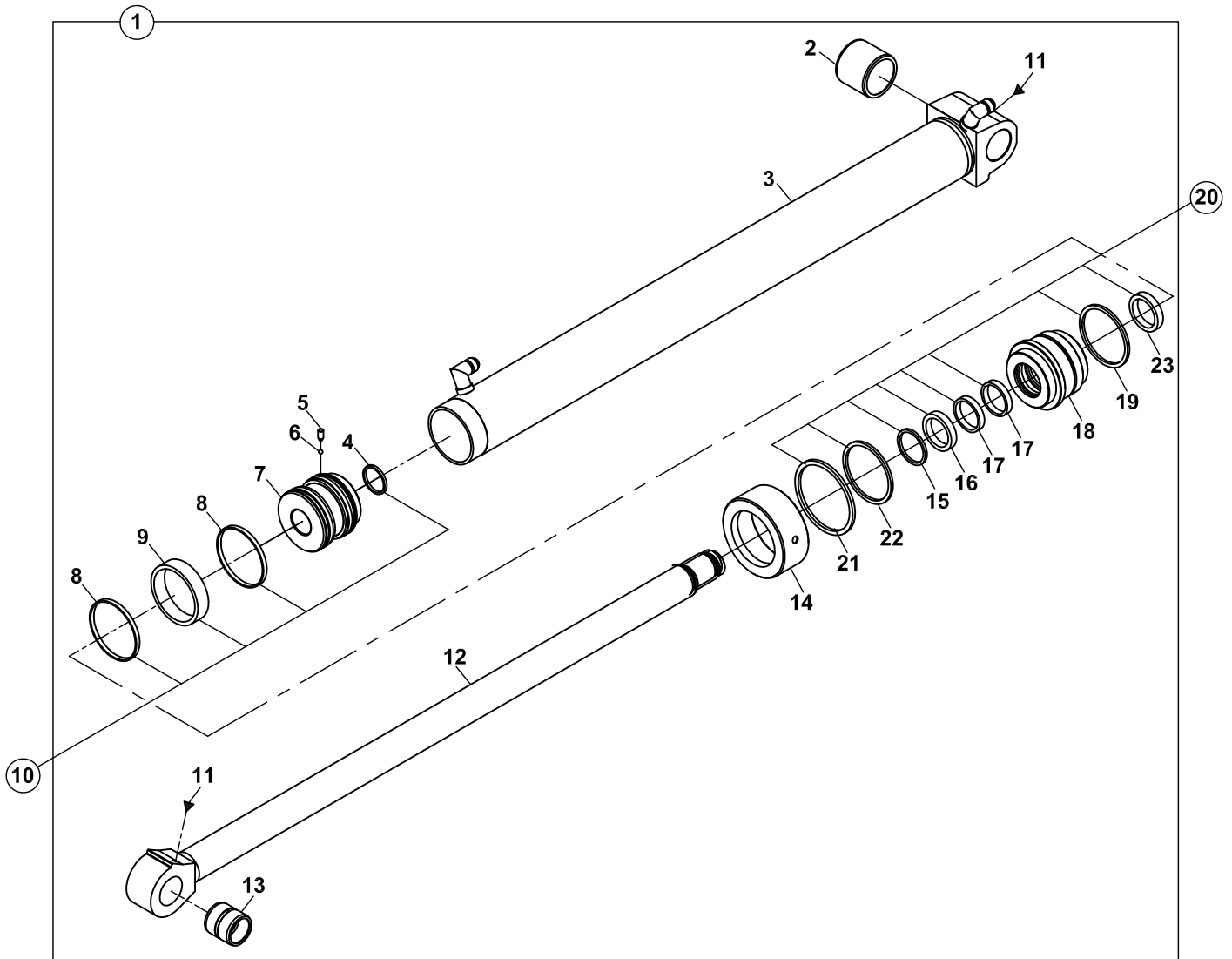
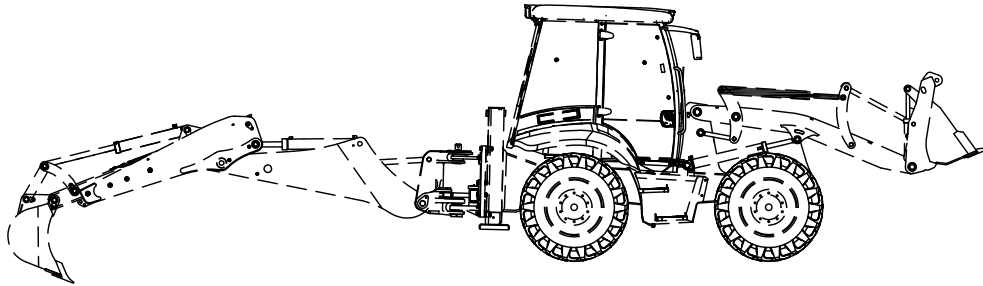
SİLİNDİR, KALDIRICI, SOL, YÜKLEYİCİ
RAM, LIFT, LEFT, LOADER



**SİLİNDİR, KALDIRICI, SOL, YÜKLEYİCİ
RAM, LIFT, LEFT, LOADER**

NO NO	PARÇA NO PART NO	TANIM	DESCRIPTION	ADET QTY	S.K. S.C.	SERİ NO SERIAL NO	D.T. ICA	NOT NOTE
1	* 017/10000 151/20390	SİLİNDİR, KALDIRICI, SOL, YÜKLEYİCİ	RAM, LIFT, LEFT, LOADER	1	RK			
2	802/01513	BURÇ	BUSHING	1				
3	209/21133	SİLİNDİR BORUSU	CYLINDER	1				
4	N10/2004935	PİSTON O-RİNGİ	O-RING, PISTON	1	K1			
5	201/20600	PİSTON	PISTON	1				
6	N04/3120698	VİDALI PİM	SETSCREW	1				
7	N09/9001060	ÇELİK BİLYA	STEEL BALL	1				
8	N10/1849065	YATAKLAMA BANDI	GUIDE RING	2	K1			
9	N10/3709000	PİSTON KEÇESİ	SEAL, PISTON	1	K1			
10	S48/80955	PİSTON TAMİR TAKIMI	SEAL KIT, PISTON	1	(K1)			
11	208/43210	MİL	ROD	1				
12	802/01214	BURÇ	BUSHING	1				
13	N08/1210020	GRESÖRLÜK	GREASE NIPPLE	2				
14	203/14090	KAPAK	CAP	1				
15	N10/5505805	TOZ KEÇESİ	SCRAPER	1	K2			
16	N10/4506013	BOGAZ KEÇESİ	U-CAP	1	K2			
17	N10/0505597	YATAKLAMA BANDI	GUIDE RING	2	K2			
18	202/14090	BOGAZ	CAP, END	1				
19	N10/2008440	BOGAZ O-RİNGİ	O-RING, END CAP	1	K2			
20	S48/91230	BOGAZ TAMİR TAKIMI	SEAL KIT, END CAP	1	(K2)			
21	N10/2009931	BOGAZ O-RİNGİ	O-RING, END CAP	1	K2			
22	N10/2008020	BOGAZ O-RİNGİ	O-RING, END CAP	1	K2			
23	N10/7506506	TAMPON KEÇESİ	U-CAP	1	K2			

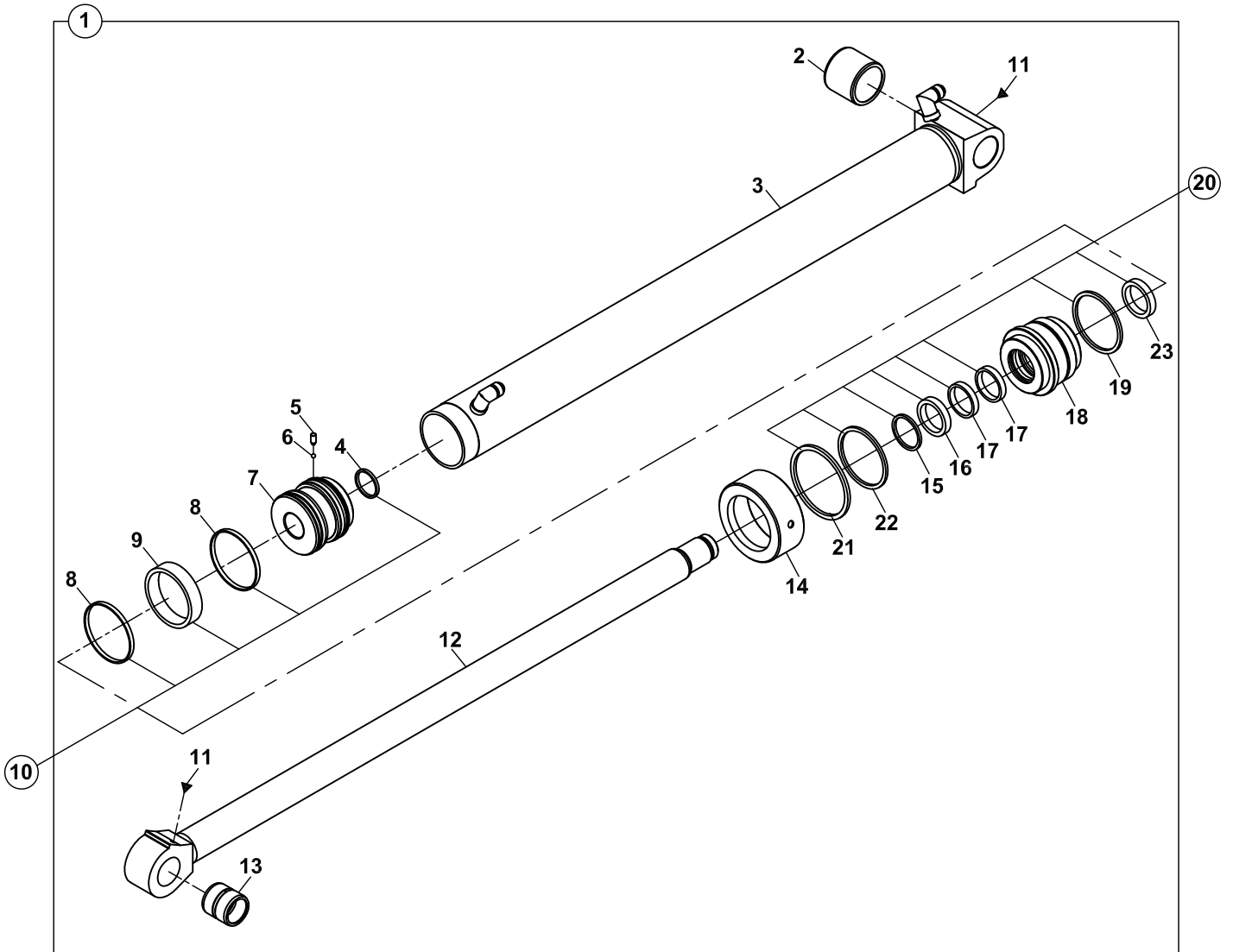
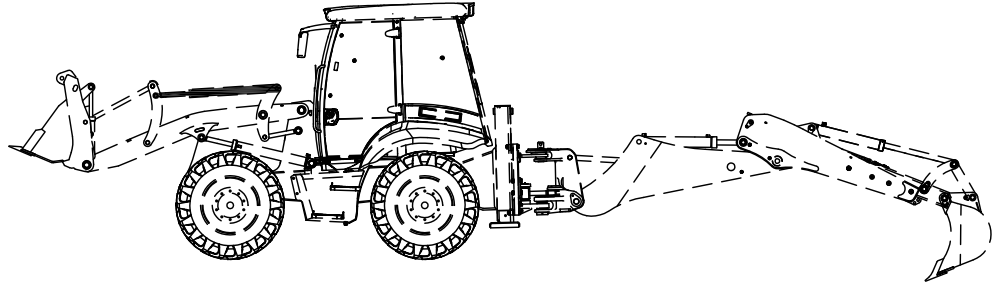
SİLİNDİR, DEVİRİCİ, SAĞ, YÜKLEYİCİ
RAM, SHOVEL, RIGHT, LOADER



**SİLİNDİR, DEVİRİCİ, SAĞ, YÜKLEYİCİ
RAM, SHOVEL, RIGHT, LOADER**

NO NO	PARÇA NO PART NO	TANIM	DESCRIPTION	ADET QTY	S.K. S.C.	SERİ NO SERIAL NO	D.T. ICA	NOT NOTE
1	* 017/10000 150/20470	SİLİNDİR, DEVİRİCİ, SAĞ, YÜKLEYİCİ	RAM, SHOVEL, RIGHT - LEFT, LOADER	1	RK			
2	802/01216	BURÇ	BUSHING	1				
3	209/21027	SİLİNDİR BORUSU	CYLINDER	1				
4	N10/2004935	PİSTON O-RİNGİ	O-RING, PISTON	1	K1			
5	N04/3120686	VİDALI PİM	SETSCREW	1				
6	N09/9001060	ÇELİK BİLYA	STEEL BALL	1				
7	201/20500	PİSTON	PISTON	1				
8	N10/1748065	YATAKLAMA BANDI	GUIDE RING	2	K1			
9	N10/3668000	PİSTON KEÇESİ	SEAL, PISTON	1	K1			
10	S48/80830	PİSTON TAMİR TAKIMI	SEAL KIT, PISTON	1	(K1)			
11	N08/1210020	GRESÖRLÜK	GREASE NIPPLE	2				
12	208/43220	MİL	ROD	1				
13	802/01214	BURÇ	BUSHING	1				
14	203/14080	KAPAK	CAP	1				
15	N10/5505805	TOZ KEÇESİ	SCRAPER	1	K2			
16	N10/4506013	BOGAZ KEÇESİ	U-CAP	1	K2			
17	N10/0505597	YATAKLAMA BANDI	GUIDE RING	2	K2			
18	202/14080	BOGAZ	CAP, END	1				
19	N10/2007340	BOGAZ O-RİNGİ	O-RING, END CAP	1	K2			
20	S48/91220	BOGAZ TAMİR TAKIMI	SEAL KIT, END CAP	1	(K2)			
21	N10/2007420	BOGAZ O-RİNGİ	O-RING, END CAP	1	K2			
22	N10/2009029	BOGAZ O-RİNGİ	O-RING, END CAP	1	K2			
23	N10/7506506	TAMPON KEÇESİ	U-CAP	1	K2			

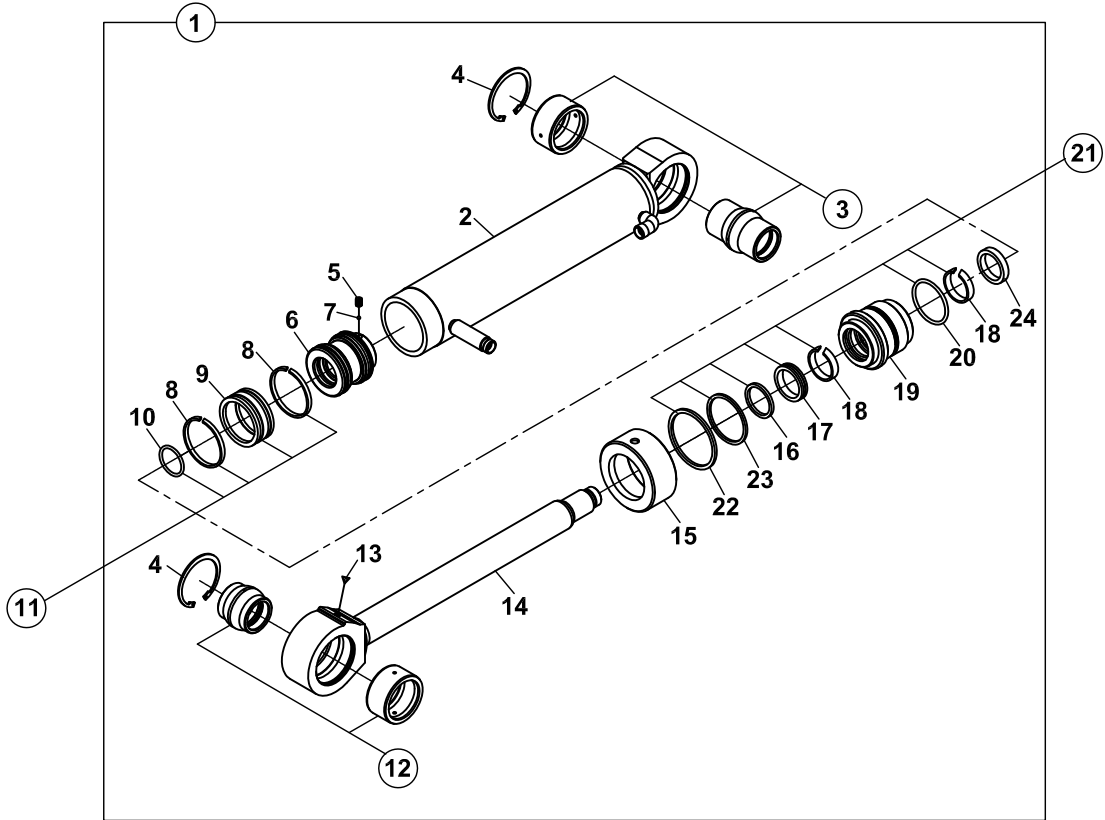
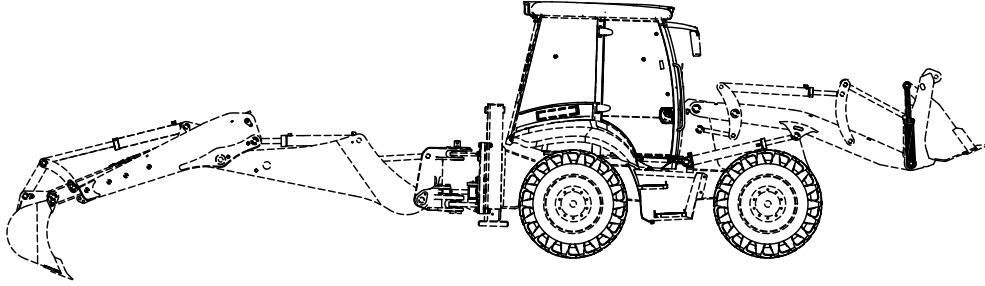
SİLİNDİR, DEVİRİCİ, SOL, YÜKLEYİCİ
RAM, SHOVEL, LEFT, LOADER



**SİLİNDİR, DEVİRİCİ, SOL, YÜKLEYİCİ
RAM, SHOVEL, LEFT, LOADER**

NO NO	PARÇA NO PART NO	TANIM	DESCRIPTION	ADET QTY	S.K. S.C.	SERİ NO SERIAL NO	D.T. ICA	NOT NOTE
1	* 017/10000 150/20471	SİLİNDİR, DEVİRİCİ, SOL, YÜKLEYİCİ	RAM, SHOVEL, LEFT, LOADER	1	RK			
2	802/01216	BURÇ	BUSHING	1				
3	209/21017	SİLİNDİR BORUSU	CYLINDER	1				
4	N10/2004935	PİSTON O-RİNGİ	O-RING, PISTON	1	K1			
5	N04/3120686	VİDALI PİM	SETSCREW	1				
6	N09/9001060	ÇELİK BİLYA	STEEL BALL	1				
7	201/20500	PİSTON	PISTON	1				
8	N10/1748065	YATAKLAMA BANDI	GUIDE RING	2	K1			
9	N10/3668000	PİSTON KEÇESİ	SEAL, PISTON	1	K1			
10	S48/80830	PİSTON TAMİR TAKIMI	SEAL KIT, PISTON	1	(K1)			
11	N08/1210020	GRESÖRLÜK	GREASE NIPPLE	2				
12	208/43220	MİL	ROD	1				
13	802/01214	BURÇ	BUSHING	1				
14	203/14080	KAPAK	CAP	1				
15	N10/5505805	TOZ KEÇESİ	SCRAPER	1	K2			
16	N10/4506013	BOGAZ KEÇESİ	U-CAP	1	K2			
17	N10/0505597	YATAKLAMA BANDI	GUIDE RING	2	K2			
18	202/14080	BOGAZ	CAP, END	1				
19	N10/2007340	BOGAZ O-RİNGİ	O-RING, END CAP	1	K2			
20	S48/91220	BOGAZ TAMİR TAKIMI	SEAL KIT, END CAP	1	(K2)			
21	N10/2007420	BOGAZ O-RİNGİ	O-RING, END CAP	1	K2			
22	N10/2009029	BOGAZ O-RİNGİ	O-RING, END CAP	1	K2			
23	N10/7506506	TAMPON KEÇESİ	U-CAP	1	K2			

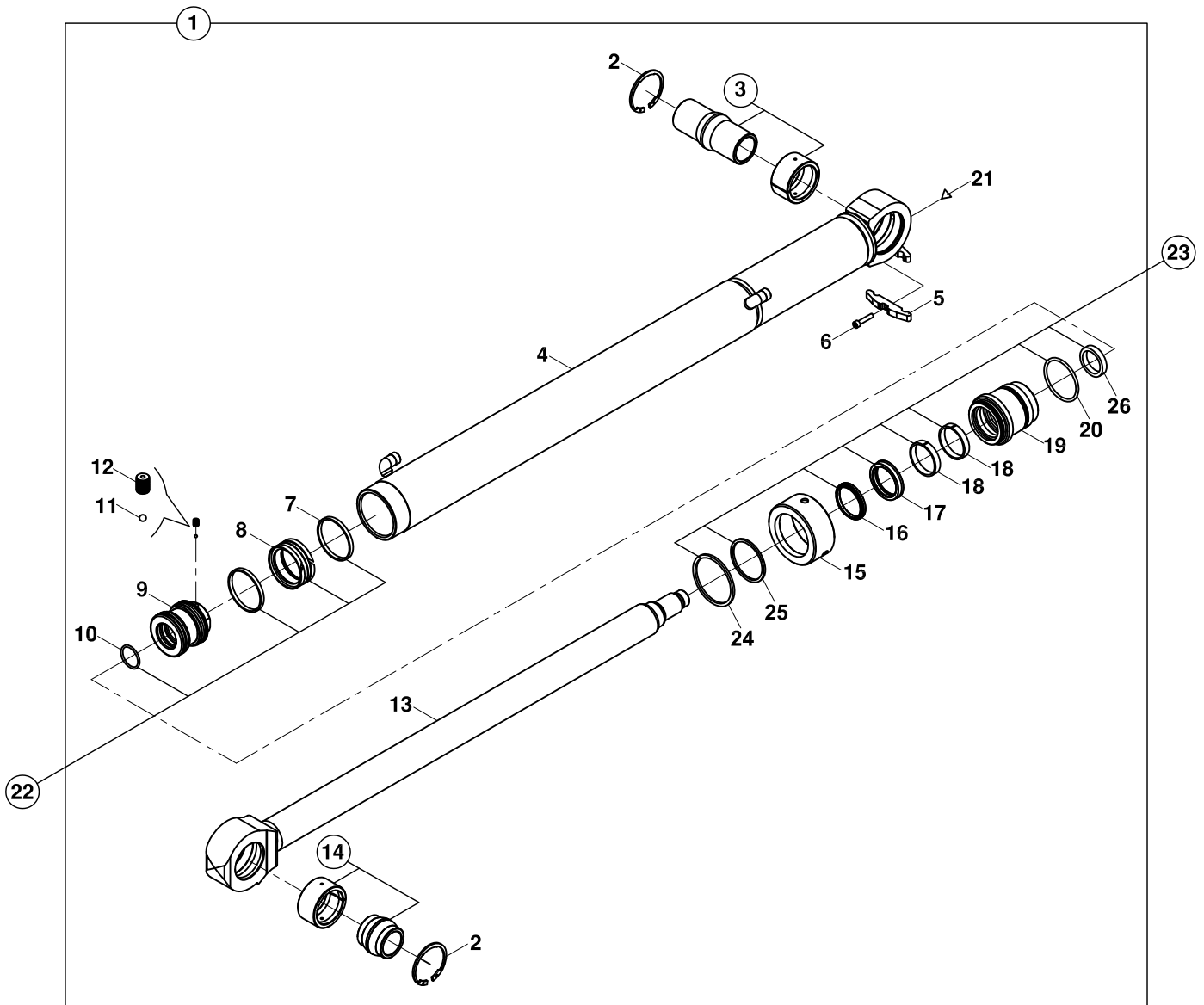
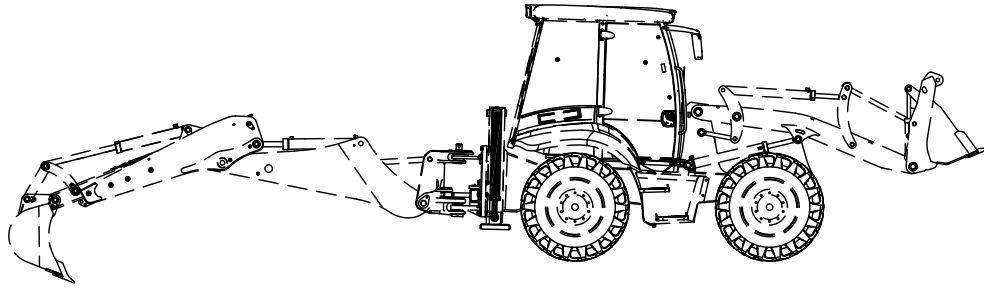
SİLİNDİR, AÇILIR KEPÇE, SAĞ - SOL, YÜKLEYİCİ
RAM, CLAMSHOVEL, RIGHT - LEFT LOADER



**SİLİNDİR, AÇILIR KEPÇE, SAĞ - SOL, YÜKLEYİCİ
RAM, CLAMSHOVEL, RIGHT - LEFT, LOADER**

NO NO	PARÇA NO PART NO	TANIM	DESCRIPTION	ADET QTY	S.K. S.C.	SERİ NO SERIAL NO	D.T. ICA	NOT NOTE
	* 017/59002							
1	154/20061	SİLİNDİR, AÇILIR KEPÇE, SAĞ - SOL, YÜKLEYİCİ	RAM, CLAMSHOVEL, RIGHT LEFT, LOADER	1				
2	209/20532	SİLİNDİR BORUSU	CYLINDER	1				
3	207/00410	MAFSAL YATAGI	RADIAL SPHERICAL PLAIN BEARING	1				
4	N05/0220200	SEGMAN	RETAINING RING	2				
5	N04/3120686	VİDALI PİM	SETSCREW	1				
6	201/20450	PİSTON	PISTON	1				
7	N09/9001060	ÇELİK BİLYA	STEEL BALL	1				
8	N10/1657056	PİSTON YATAKLAMA BANDI	GUIDE RING, PISTON	2	K1			
9	N10/3587000	PİSTON KEÇESİ	SEAL, PISTON	1	K1			
10	N10/2004035	PİSTON O-RİNGİ	O-RING, PISTON	1	K1			
11	S48/80710	PİSTON TAMİR TAKIMI	SEAL KIT, PISTON	1	(K1)			
12	207/00400	MAFSAL YATAGI	RADIAL SPHERICAL PLAIN BEARING	1				
13	N08/1210020	GRESÖRLÜK	GREASE NIPPLE	1				
14	208/43110	SİLİNDİR MİLİ	ROD	1				
15	203/14070	KAPAK	COVER	1				
16	N10/5404805	BOGAZ TOZ KEÇESİ	SCRAPER	1	K2			
17	N10/4405013	BOGAZ KEÇESİ	U-CAP	1	K2			
18	N10/0404597	BOGAZ YATAKLAMA BANDI	GUIDE RING, END CAP	2	K2			
19	202/14070	BOGAZ	CAP, END	1				
20	N10/2006440	BOGAZ O-RİNGİ	O-RING, END CAP	1	K2			
21	S48/91210	BOGAZ TAMİR TAKIMI	SEAL KIT, END CAP	1	(K2)			
22	N10/2008030	BOGAZ O-RİNGİ	O-RING, END CAP	1	K2			
23	N10/2006420	BOGAZ O-RİNGİ	O-RING, END CAP	1	K2			
24	N10/7405506	TAMPON KEÇESİ	U-CAP	1	K2			

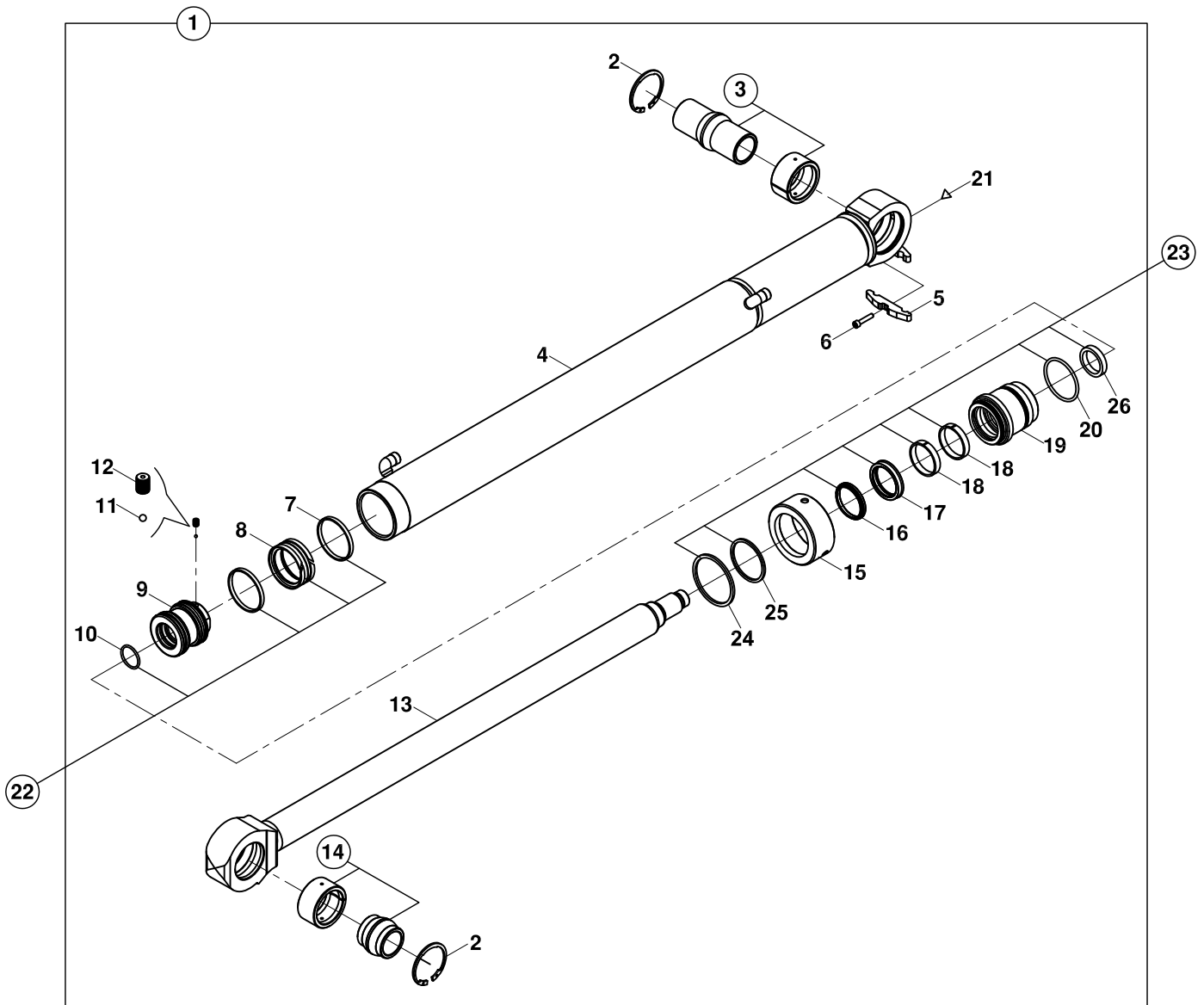
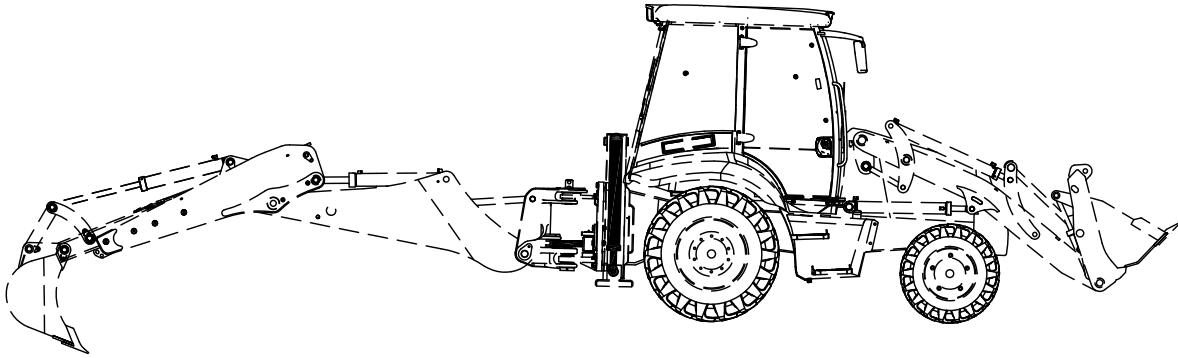
SİLİNDİR, AYAK SAĞ
RAM, STABILİSER, RIGHT



**SİLİNDİR, AYAK, SAĞ
RAM,STABILISER, RIGHT**

NO NO	PARÇA NO PART NO	TANIM	DESCRIPTION	ADET QTY	S.K. S.C.	SERİ NO SERIAL NO	D.T. ICA	NOT NOTE
	* 017/12000							
1	150/20136	SİLİNDİR, AYAK, SAĞ	RAM, STABILISER, RIGHT	1				
2	N05/0220200	SEGMAN	RETAINING RING	2				
3	207/00500	MAFSAL YATAK	RADIAL SPHERICAL PLAIN BEARING	1				
4	209/20583	SİLİNDİR BORUSU	CYLINDER	1				
5	810/52125	KELEPÇE ÜST PARÇASI	CLAMP COVER	1				
6	N01/5870326	CİVATA M6x25	BOLT M6x25	2				
7	N10/1657056	YATAKLAMA BANDI	GUIDE RING, PISTON	2	K1			
8	N10/3587000	PİSTON KEÇESİ	SEAL, PISTON	1	K1			
9	201/20450	PİSTON	PISTON	1				
10	N10/2004035	PİSTON O-RİNGİ	O-RING, PISTON	1	K1			
11	N09/9001060	ÇELİK BİLYA	STEEL BALL	1				
12	N04/3120686	VİDALI PİM	SETSCREW	1				
13	208/43200	SİLİNDİR MİLİ	ROD	1				
14	207/00400	MAFSAL YATAK	RADIAL SPHERICAL PLAIN	1				
15	203/14075	KAPAK	CAP	1				
16	N10/5505805	BOGAZ TOZ KEÇESİ	SCRAPER	1	K2			
17	N10/4506013	BOGAZ KEÇESİ	U-CAP	1	K2			
18	N10/0505597	YATAKLAMA BANDI	GUIDE RING, END CAP	2	K2			
19	202/14075	BOGAZ	CAP, END	1				
20	N10/2006440	BOGAZ O-RİNGİ	O-RING, END CAP	1	K2			
21	N08/1210020	GRESÖRLÜK (5/16")	GREASE NIPPLE (5/16")	2	1			
22	S48/80710	PİSTON TAMİR TAKIMI	SEAL KIT, PISTON	1	(K1)			
23	S48/91211	BOGAZ TAMİR TAKIMI	SEAL KIT, END CAP	1	(K2)			
24	N10/2008030	BOGAZ O-RİNGİ	O-RING, END CAP	1	K2			
25	N10/2007002	BOGAZ O-RİNGİ	O-RING, END CAP	1	K2			
26	N10/7506004	TAMPON KEÇESİ	U-CAP	1	K2			

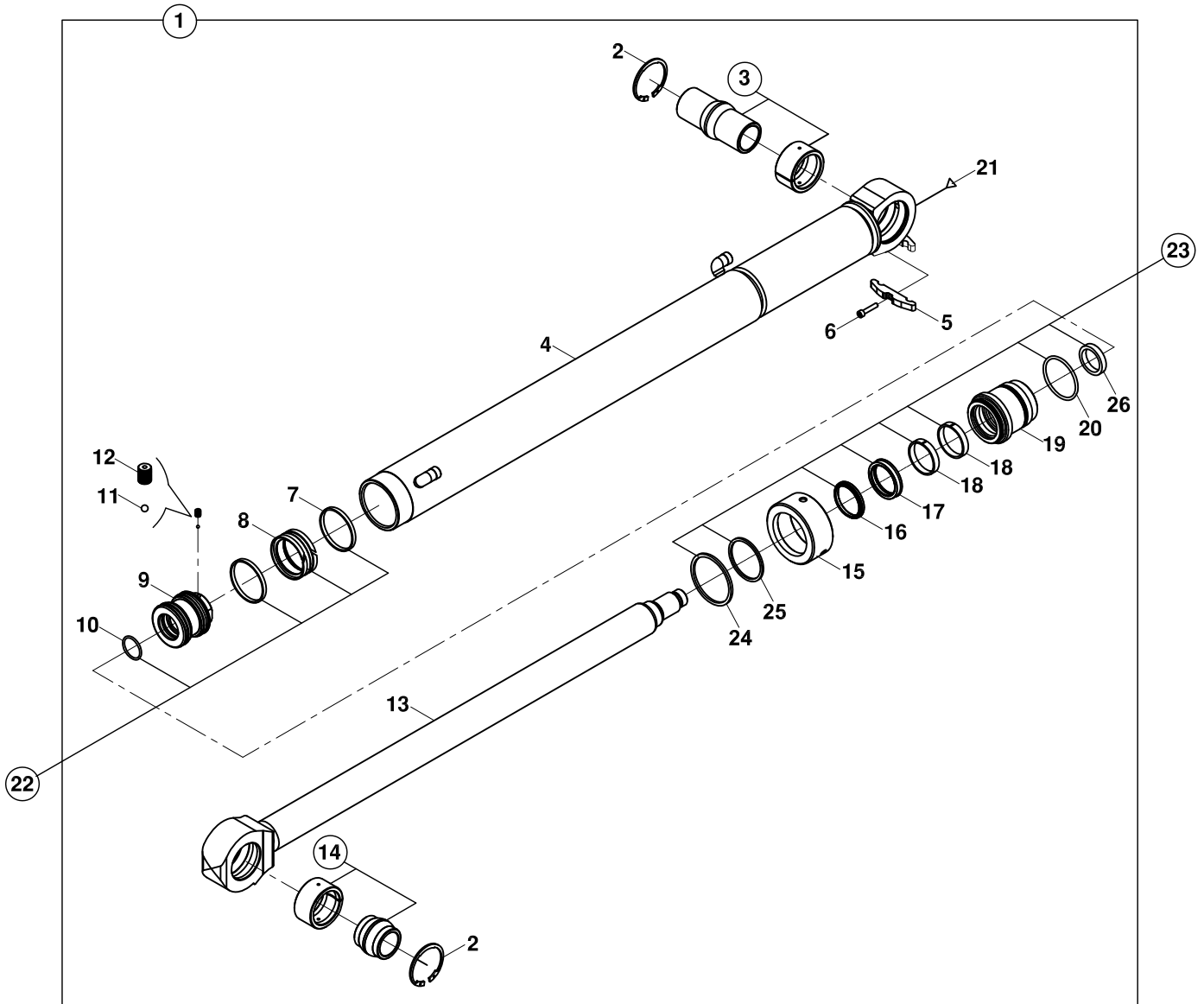
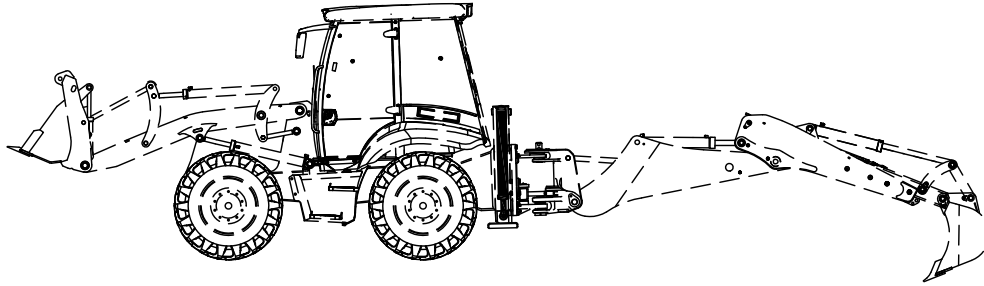
SİLİNDİR, AYAK SAĞ
RAM, STABILİSER, RIGHT



**SİLİNDİR, AYAK, SAĞ
RAM,STABILISER, RIGHT**

NO NO	PARÇA NO PART NO	TANIM	DESCRIPTION	ADET QTY	S.K. S.C.	SERİ NO SERIAL NO	D.T. ICA	NOT NOTE
	* 01712000							
1	15020137	SİLİNDİR, AYAK, SAĞ	RAM, STABILISER, RIGHT	1				
2	N050220200	SEGMAN	RETAINING RING	2				
3	20700500	MAFSAL YATAK	RADIAL SPHERICAL PLAIN BEARING	1				
4	20920583	SİLİNDİR BORUSU	CYLINDER	1				
5	81052125	KELEPÇE ÜST PARÇASI	CLAMP COVER	1				
6	N015890326	CİVATA M6x25	BOLT M6x25	2				
7	N101657056	YATAKLAMA BANDI	GUIDE RING, PISTON	2	K1			
8	N103587000	PİSTON KEÇESİ	SEAL, PISTON	1	K1			
9	20120450	PİSTON	PISTON	1				
10	N102004035	PİSTON O-RİNGİ	O-RING, PISTON	1	K1			
11	N099001060	ÇELİK BİLYA	STEEL BALL	1				
12	N043120686	VİDALI PİM	SETSCREW	1				
13	20843260	SİLİNDİR MİLİ	ROD	1				
14	80204213	BURÇ	BUSHING	1				
15	20314075	KAPAK	CAP	1				
16	N105505805	BOGAZ TOZ KEÇESİ	SCRAPER	1	K2			
17	N104506013	BOGAZ KEÇESİ	U-CAP	1	K2			
18	N100505597	YATAKLAMA BANDI	GUIDE RING, END CAP	2	K2			
19	20214075	BOGAZ	CAP, END	1				
20	N102006440	BOGAZ O-RİNGİ	O-RING, END CAP	1	K2			
21	N081210020	GRESÖRLÜK (5/16")	GREASE NIPPLE (5/16")	2				
22	S4880710	PİSTON TAMİR TAKIMI	SEAL KIT, PISTON	1	(K1)			
23	S4891211	BOGAZ TAMİR TAKIMI	SEAL KIT, END CAP	1	(K2)			
24	N102008030	BOGAZ O-RİNGİ	O-RING, END CAP	1	K2			
25	N102007002	BOGAZ O-RİNGİ	O-RING, END CAP	1	K2			
26	N107506004	TAMPON KEÇESİ	U-CAP	1	K2			

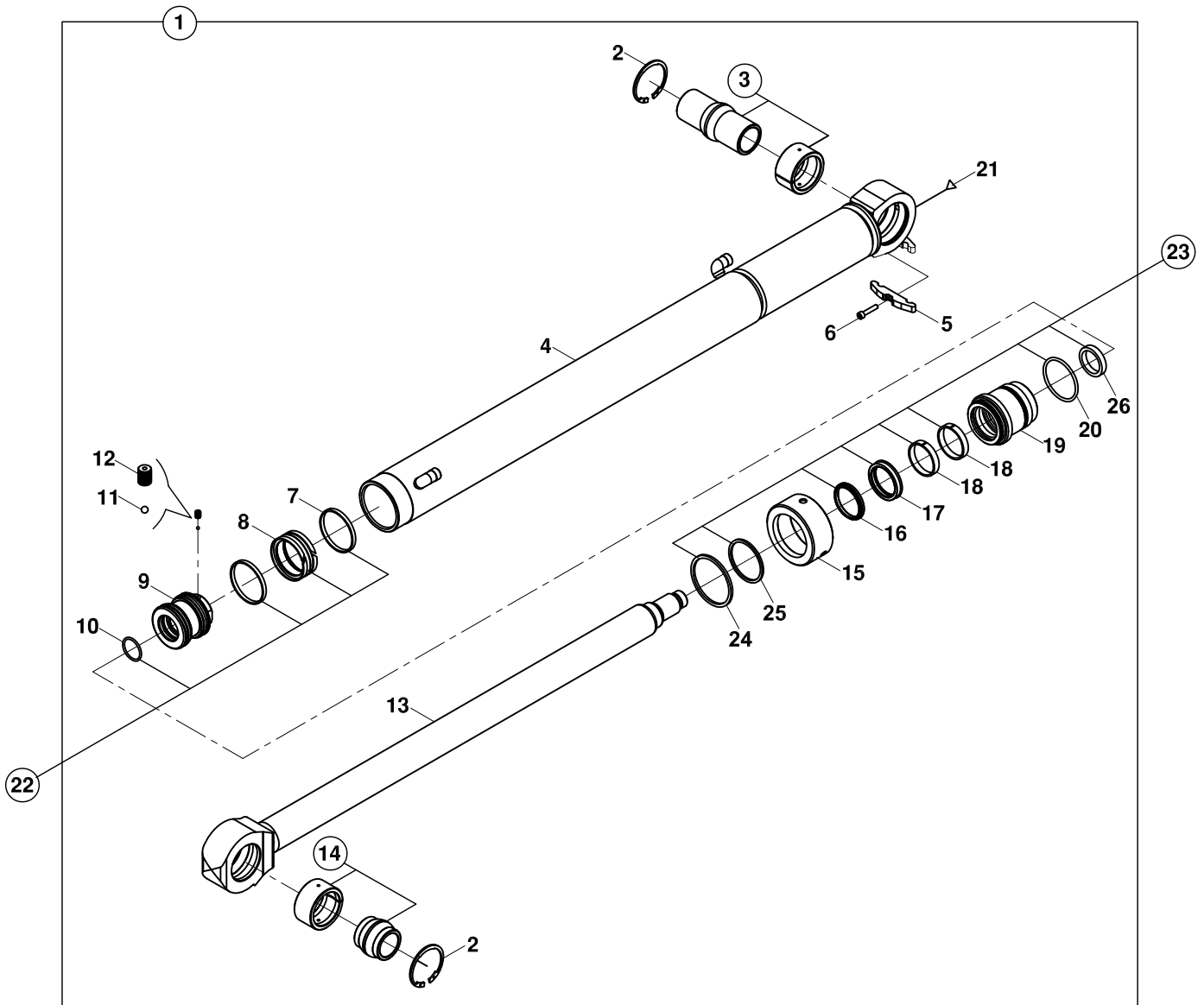
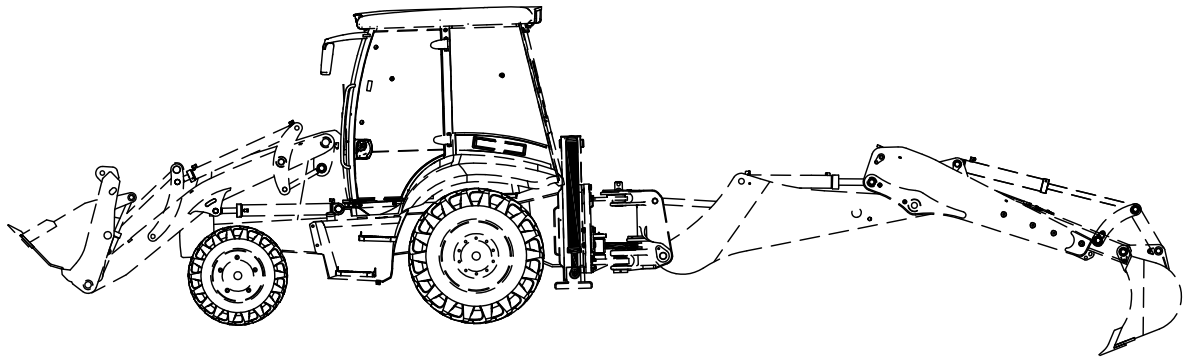
SİLİNDİR, AYAK SOL
RAM, STABILİSER, LEFT



**SİLİNDİR, AYAK, SOL
RAM,STABILISER, RIGHT**

NO NO	PARÇA NO PART NO	TANIM	DESCRIPTION	ADET QTY	S.K. S.C.	SERİ NO SERIAL NO	D.T. ICA	NOT NOTE
	* 017/12000							
1	150/20236	SİLİNDİR, AYAK, SOL	RAM, STABILISER, LEFT	1				
2	N05/0220200	SEGMAN	RETAINING RING	2				
3	207/00500	MAFSAL YATAK	RADIAL SPHERICAL PLAIN BEARING	1				
4	209/20588	SİLİNDİR BORUSU	CYLINDER	1				
5	810/52125	KELEPÇE ÜST PARÇASI	COVER, CLAMP	1				
6	N01/5870326	CİVATA M6x25	BOLT M6x25	2				
7	N10/1657056	YATAKLAMA BANDI	GUIDE RING, PISTON	2	K1			
8	N10/3587000	PİSTON KEÇESİ	SEAL, PISTON	1	K1			
9	201/20450	PİSTON	PISTON	1				
10	N10/2004035	PİSTON O-RİNGİ	O-RING, PISTON	1	K1			
11	N09/9001060	ÇELİK BİLYA	STEEL BALL	1				
12	N04/3120686	VİDALI PİM	SETSCREW	1				
13	208/43200	SİLİNDİR MİLİ	ROD	1				
14	207/00400	MAFSAL YATAK	RADIAL SPHERICAL PLAIN	1				
15	203/14075	KAPAK	CAP	1				
16	N10/5505805	BOGAZ TOZ KEÇESİ	SCRAPER	1	K2			
17	N10/4506013	BOGAZ KEÇESİ	U-CAP	1	K2			
18	N10/0505597	YATAKLAMA BANDI	GUIDE RING, END CAP	2	K2			
19	202/14075	BOGAZ	CAP, END	1				
20	N10/2006440	BOGAZ O-RİNGİ	O-RING, END CAP	1	K2			
21	N08/1210020	GRESÖRLÜK (5/16")	GREASE NIPPLE (5/16")	2				
22	S48/80710	PİSTON TAMİR TAKIMI	SEAL KIT, PISTON	1	(K1)			
23	S48/91211	BOGAZ TAMİR TAKIMI	SEAL KIT, END CAP	1	(K2)			
24	N10/2008030	BOGAZ O-RİNGİ	O-RING, END CAP	1	K2			
25	N10/2007002	BOGAZ O-RİNGİ	O-RING, END CAP	1	K2			
26	N10/7506004	TAMPON KEÇESİ	U-CAP	1	K2			

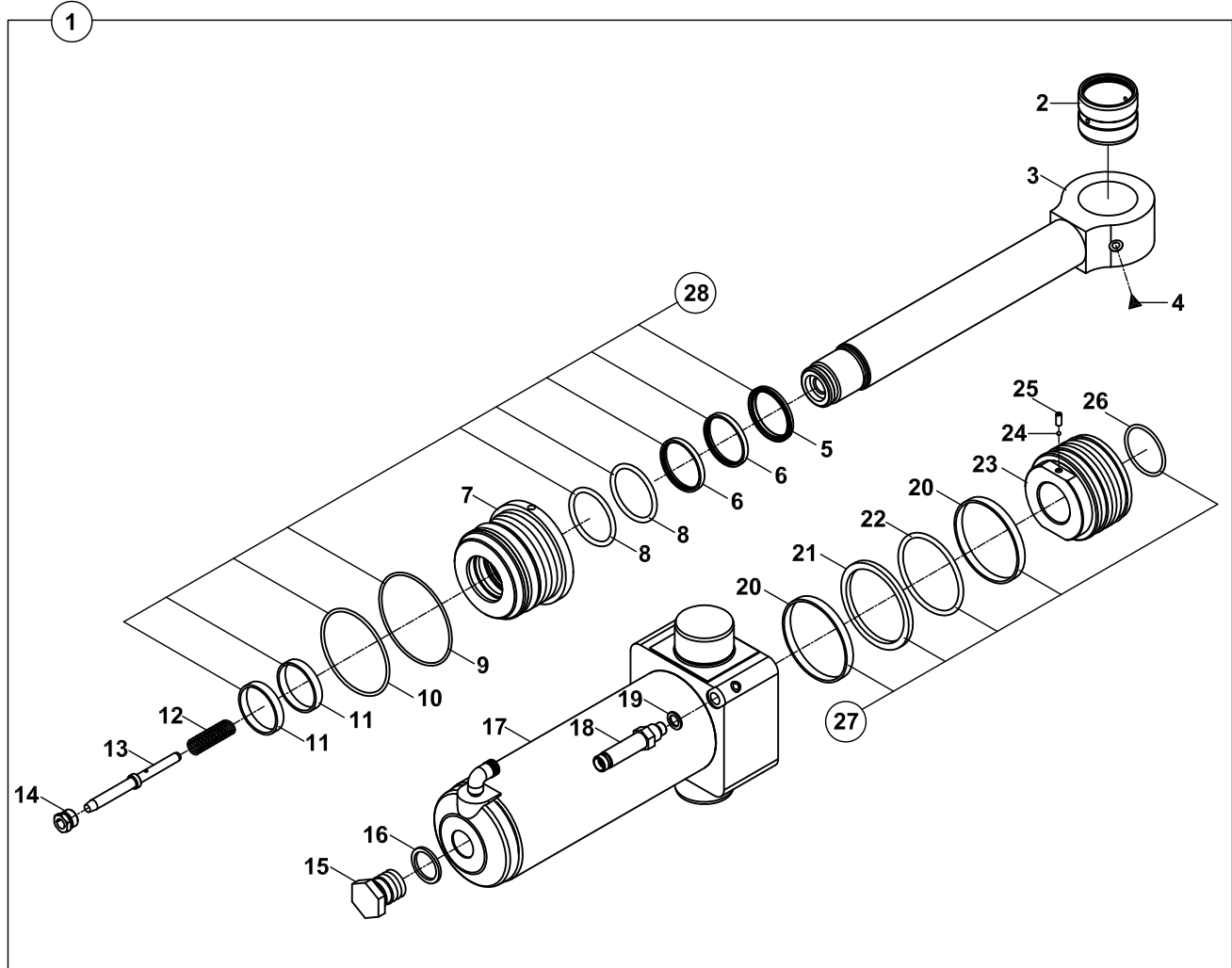
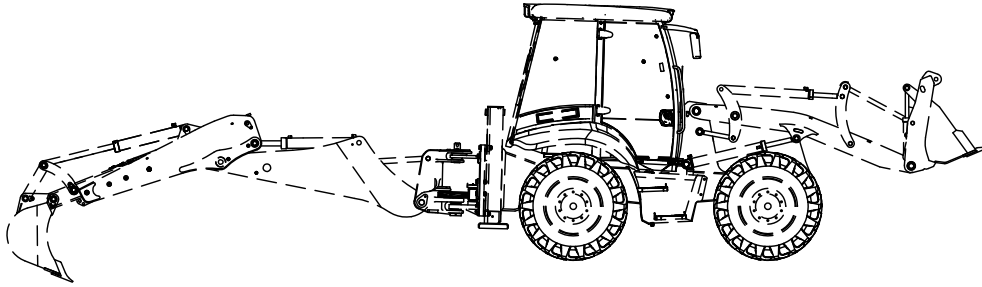
SİLİNDİR, AYAK SOL RAM, STABILİSER, LEFT



**SİLİNDİR, AYAK, SOL
RAM,STABILISER, RIGHT**

NO NO	PARÇA NO PART NO	TANIM	DESCRIPTION	ADET QTY	S.K. S.C.	SERİ NO SERIAL NO	D.T. ICA	NOT NOTE
	* 01712000							
1	15020236	SİLİNDİR, AYAK, SOL	RAM, STABILISER, LEFT	1				
2	N050220200	SEGMAN	RETAINING RING	2				
3	20700500	MAFSAL YATAK	RADIAL SPHERICAL PLAIN BEARING	1				
4	20920588	SİLİNDİR BORUSU	CYLINDER	1				
5	81052125	KELEPÇE ÜST PARÇASI	COVER, CLAMP	1				
6	N015870326	CİVATA M6x25	BOLT M6x25	2				
7	N101657056	YATAKLAMA BANDI	GUIDE RING, PISTON	2	K1			
8	N103587000	PİSTON KEÇESİ	SEAL, PISTON	1	K1			
9	20120450	PİSTON	PISTON	1				
10	N102004035	PİSTON O-RİNGİ	O-RING, PISTON	1	K1			
11	N099001060	ÇELİK BİLYA	STEEL BALL	1				
12	N043120686	VİDALI PİM	SETSCREW	1				
13	20843200	SİLİNDİR MİLİ	ROD	1				
14	80204213	BURÇ	BUSHING	1				
15	20314075	KAPAK	CAP	1				
16	N105505805	BOGAZ TOZ KEÇESİ	SCRAPER	1	K2			
17	N104506013	BOGAZ KEÇESİ	U-CAP	1	K2			
18	N100505597	YATAKLAMA BANDI	GUIDE RING, END CAP	2	K2			
19	20214075	BOGAZ	CAP, END	1				
20	N102006440	BOGAZ O-RİNGİ	O-RING, END CAP	1	K2			
21	N081210020	GRESÖRLÜK (5/16")	GREASE NIPPLE (5/16")	2				
22	S4880710	PİSTON TAMİR TAKIMI	SEAL KIT, PISTON	1	(K1)			
23	S4891211	BOGAZ TAMİR TAKIMI	SEAL KIT, END CAP	1	(K2)			
24	N102008030	BOGAZ O-RİNGİ	O-RING, END CAP	1	K2			
25	N102007002	BOGAZ O-RİNGİ	O-RING, END CAP	1	K2			
26	N107506004	TAMPON KEÇESİ	U-CAP	1	K2			

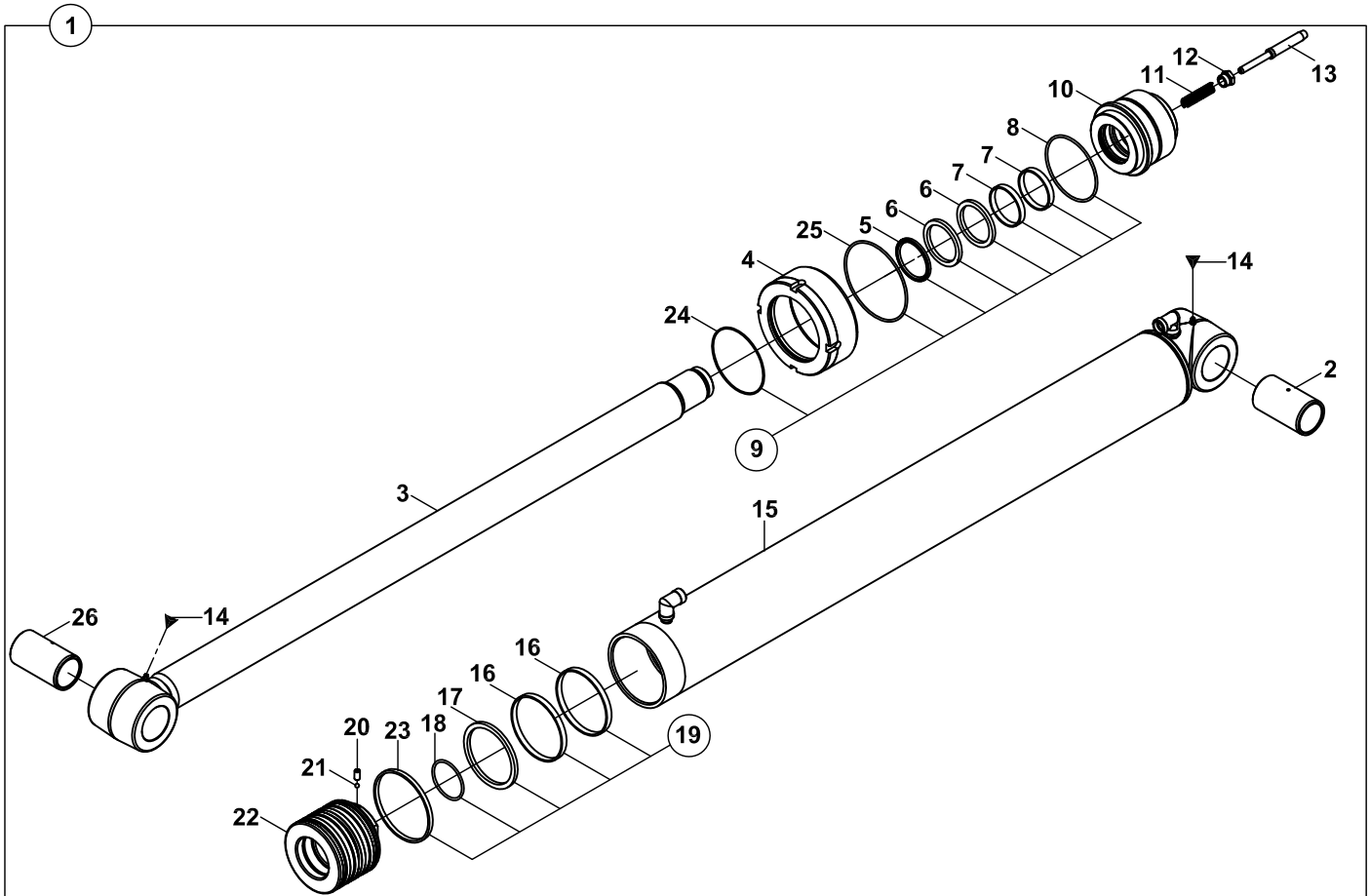
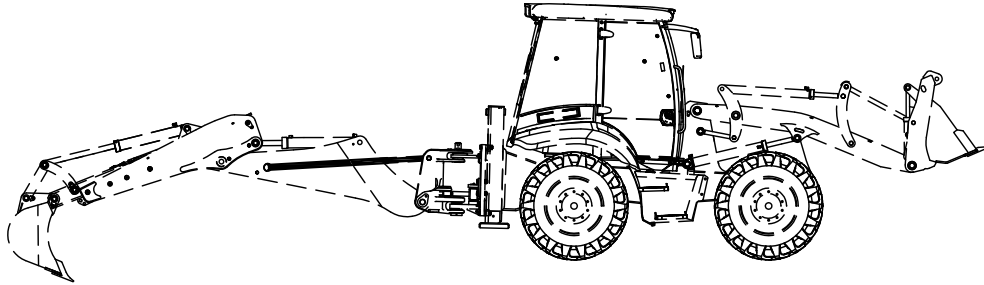
SİLİNDİR, DÖNÜŞ (SAĞ- SOL)
RAM, SLEW/ SWING (RIGHT- LEFT)



SİLİNDİR, DÖNÜŞ (SAĞ - SOL)
RAM, SLEW SWING (RIGHT - LEFT)

NO NO	PARÇA NO PART NO	TANIM	DESCRIPTION	ADET QTY	S.K. S.C.	SERİ NO SERIAL NO	D.T. ICA	NOT NOTE
	* 017/16001				RK			
1	155/25101	DÖNÜŞ SİLİNDİRİ	RAM, SLEW/ SWING	1				
2	802/01465	BURÇ	BUSH	1				
3	200/23010	SİLİNDİR MİLİ	ROD	1				
4	N08/1210020	GRESÖRLÜK	GREASE NIPPLE	1				
5	N10/5556506	TOZ KEÇESİ	SCRAPER	1	K1			
6	N10/4557006	BOĞAZ KEÇESİ	U- CAP	2	K1			
7	202/11075	BOĞAZ	CAP, END	1				
8	N10/2005953	O-RİNG	O-RING	2	K1			
9	N10/2009835	O-RİNG	O-RING	1	K1			
10	N10/2010630	O-RİNG	O-RING	1	K1			
11	N10/0556097	YATAKLAMA BANDI	GUIDE RING, PISTON	2	K1			
12	807/02000	YAY	SPRING	1				
13	801/07051	FREN MİLİ	PLUNGER, RESTRICTOR	1				
14	806/11015	YATAK RAKORU (MİL)	BOLT, PLUNGER	1				
15	814/03007	FREN TAPASI	PLUG	1				
16	N03/0000030	PUL	WASHER	1				
17	209/21400	SİLİNDİR BORUSU	CYLINDER	1				
18	806/24314	NİPEL	ADAPTER	1				
19	N03/0000004	PUL	WASHER	1				
20	N10/1101059	YATAKLAMA BANDI	GUIDE RING, PISTON	2	K2			
21	N10/3891056	PİSTON KEÇESİ	SEAL, PISTON	1	K2			
22	N10/2008853	O-RİNG	O-RING	1	K2			
23	201/80051	PİSTON	PISTON	1				
24	N09/9001060	ÇELİK BİLYA	STEEL BALL	1				
25	N04/3120710	VİDA, M6x15	SETSCREW, M6x15	1				
26	N10/2005535	O-RİNG	O-RING	1	K2			
27	S48/81020	PİSTON TAMİR TAKIMI	SEAL KIT, PISTON	1	(K2)			
28	S48/91020	BOĞAZ TAMİR TAKIMI	SEAL KIT, END CAP	1	(K1)			

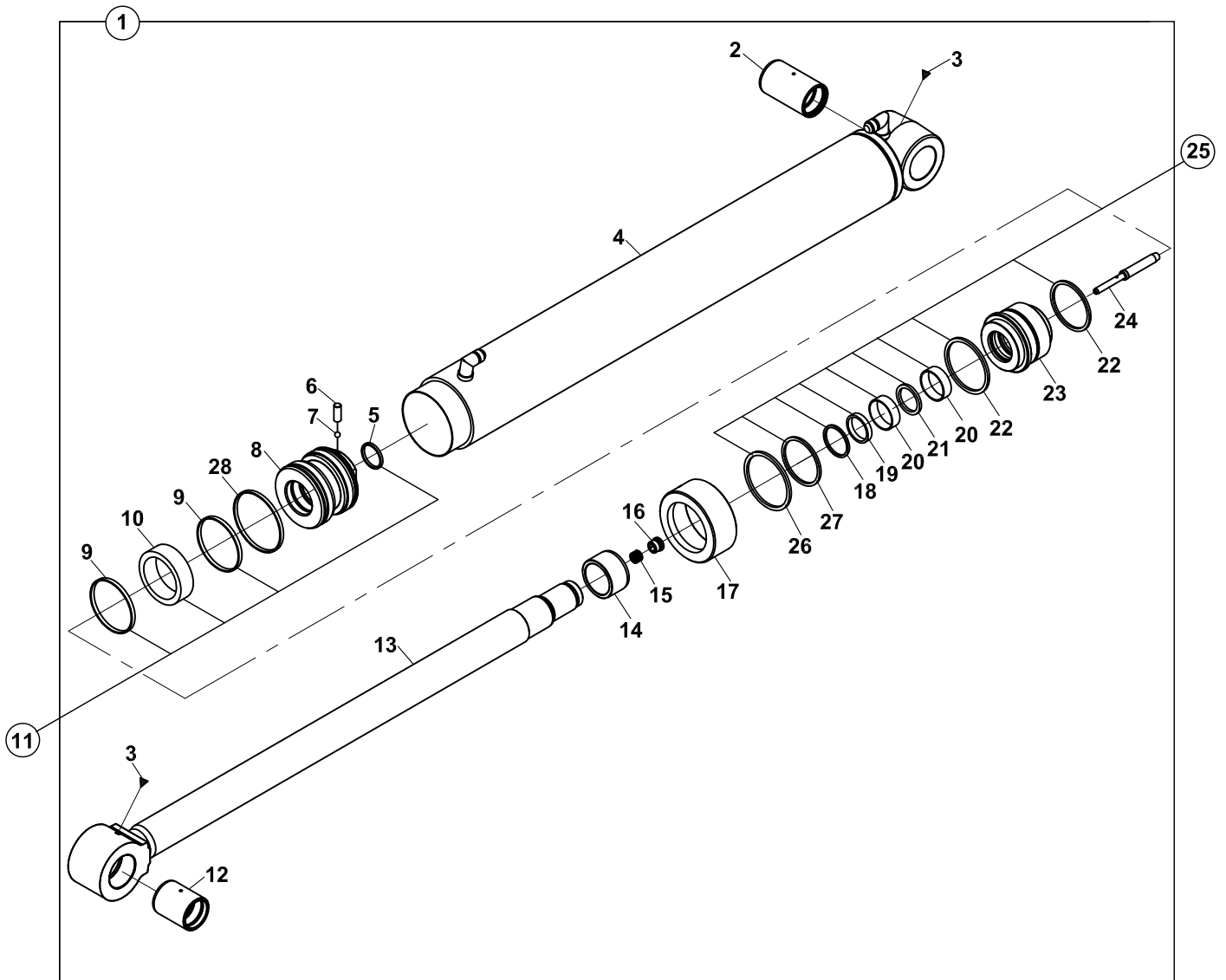
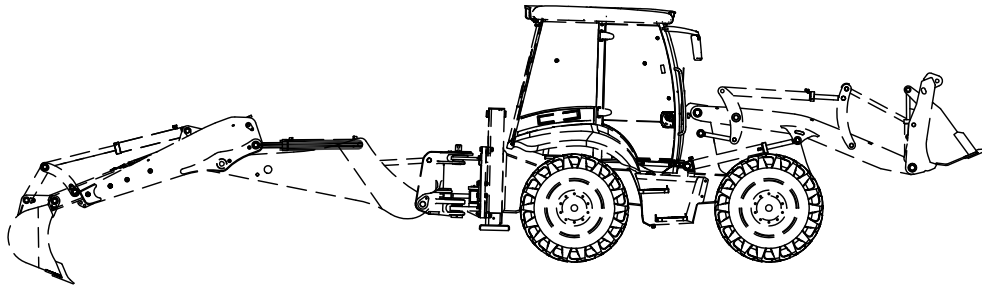
SİLİNDİR, KALDIRICI KAZICI
RAM, MAIN BOOM, BACKHOE



**SİLİNDİR, KALDIRICI, KAZICI
RAM, MAIN BOOM, BACKHOE**

NO NO	PARÇA NO PART NO	TANIM	DESCRIPTION	ADET QTY	S.K. S.C.	SERİ NO SERIAL NO	D.T. ICA	NOT NOTE
	* 017/17000							
1	153/20438	KALDIRICI SİLİNDİR	RAM, MAIN BOOM	1				
2	802/01360	SERT BURÇ	BUSHING	1				
3	208/43401	SİLİNDİR MİLİ	ROD	1				
4	203/14116	KAPAK	COVER	1				
5	N10/5657567	BOGAZ TOZ KECESİ	SCRAPER	1	K1			
6	N10/4658063	BOGAZ KECESİ	U-CAP	2	K1			
7	N10/0657097	YATAKLAMA BANDI	GUIDE RING, PISTON	2	K1			
8	N10/2009936	BOĞAZ O-RİNGİ	O-RING, END CAP	1	K1			
9	S48/91156	BOGAZ TAMİR TAKIMI	SEAL KIT, END CAP	1	(K1)			
10	202/11540	BOGAZ	CAP, END	1				
11	807/02000	YAY	SPRING	1				
12	806/11020	YATAK RAKORU	BOLT, PLUNGER	1				
13	801/07060	FREN MİLİ	PLUNGER, RESTRICTOR	1				
14	N08/1210020	GRESÖRLÜK 5/16"	GREASE NIPPLE, (5/16")	2				
15	209/20373	SİLİNDİR BORUSU	CYLINDER	1				
16	N10/1911597	YATAKLAMA BANDI	GUIDE RING, END CAP	2	K2			
17	N10/3991156	PİSTON KECESİ	SEAL, PISTON	1	K2			
18	N10/2006403	PİSTON O-RİNGİ	O-RING, PISTON	1	K2			
19	S48/81255	PİSTON TAMİR TAKIMI	SEAL KIT, PISTON	1	(K2)			
20	N04/3120710	VİDALI PİM	SETSCREW	1				
21	N09/9001060	CELİK BİLYA	STEEL BALL	1				
22	201/14115	PİSTON	PISTON	1				
23	N10/1999965	YATAKLAMA BANDI	GUIDE RING, END CAP	2	K2			
24	N10/2010520	KAPAK O-RİNGİ	O-RING, COVER	1				
25	N10/2012630	KAPAK O-RİNGİ	O-RING, COVER	1				
26	802/01362	SERT BURÇ	BUSHING	1				

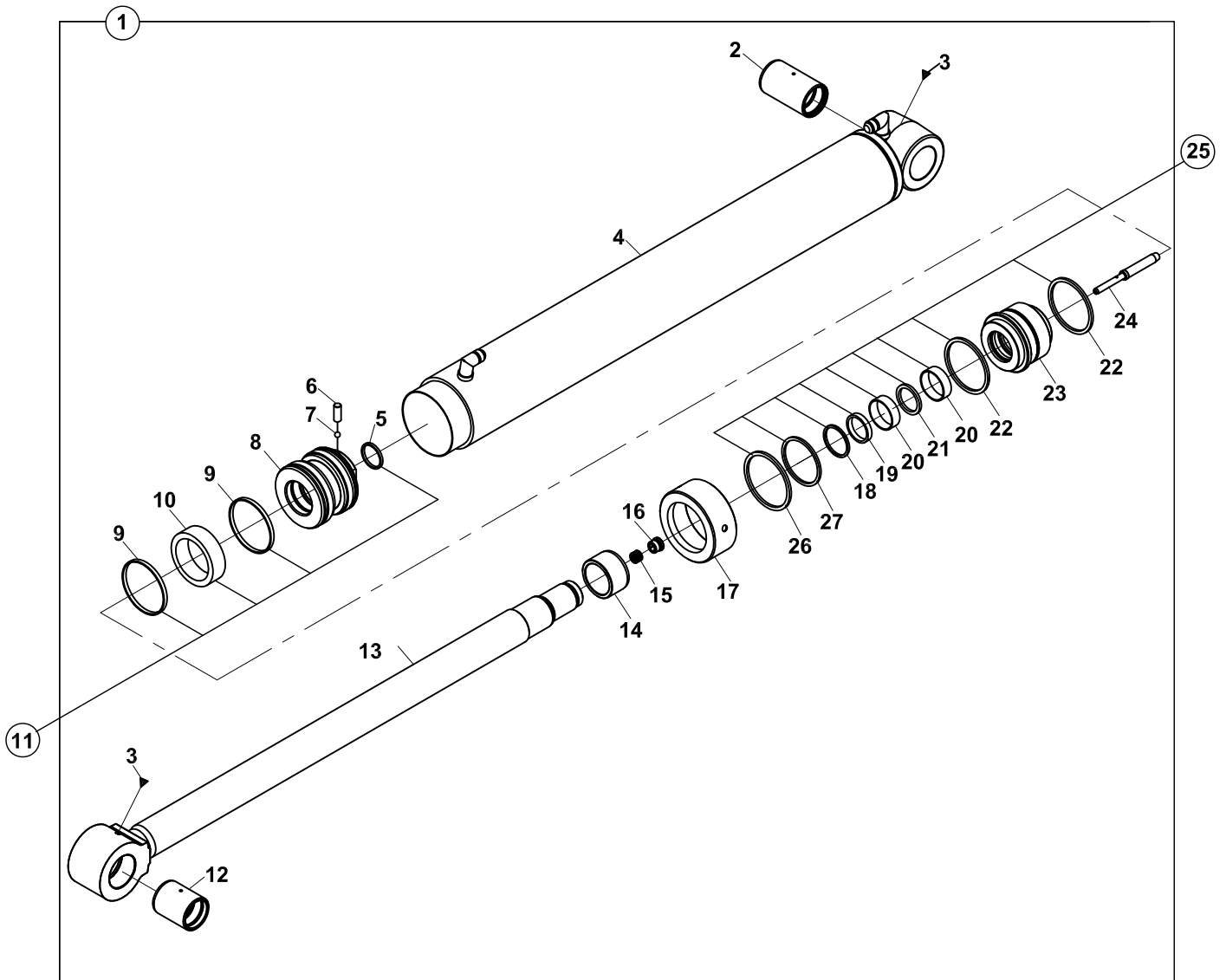
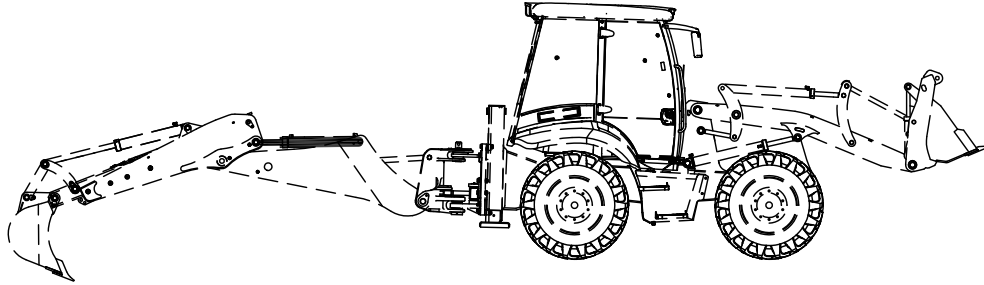
SİLİNDİR, DEVİRİCİ, KAZICI
RAM, DIPPER, BACKHOE



**SİLİNDİR, DEVİRİCİ, KAZICI
RAM, DIPPER, BACKHOE**

NO NO	PARÇA NO PART NO	TANIM	DESCRIPTION	ADET QTY	S.K. S.C.	SERİ NO SERIAL NO	D.T. ICA	NOT NOTE
	* 017/17000							
1	159/20110	SİLİNDİR, DEVİRİCİ, KAZICI	RAM, DIPPER, BACKHOE	1				
2	802/01360	SERT BURC	BUSHING	1				
3	N08/1210020	GRESÖRLÜK 5/16"	GREASE NIPPLE (5/16")	2				
4	209/21450	SİLİNDİR BORUSU	CYLINDER	1				
5	N10/2005634	PİSTON O-RİNGİ	O-RING, PISTON	1	K2			
6	N04/3120710	VIDALİ PİM	SETSCREW	1				
7	N09/9001060	CELİK BİLYA	STEEL BALL	1				
8	201/20790	PİSTON	PISTON	1				
9	N10/1051109	YATAKLAMA BANDI	GUIDE RING	2	K2			
10	N10/7941106	PİSTON KECESİ	SEAL, PISTON	1	K2			
11	S48/81008	PİSTON TAMİR TAKIMI	SEAL KIT, PISTON	1	(K2)			
12	802/01356	SERT BURÇ	BUSHING	1				
13	208/43310	SİLİNDİR MİLİ	ROD	1				
14	802/01510	FRENLEME BİLEZİĞİ	BRAKE RING	1				
15	807/02000	YAY	SPRING	1				
16	806/11020	YATAK RAKORU	BOLT, PLUNGER	1				
17	203/14115	KAPAK	COVER	1				
18	N10/5607006	BOGAZ TOZ KECESİ	SCRAPER	1	K1			
19	N10/4607015	BOGAZ KECESİ	U-CAP	1	K1			
20	N10/0606515	YATAKLAMA BANDI	GUIDE RING, END CAP	2	K1			
21	N10/4607506	BOGAZ TAMPON KECESİ	SEAL	1	K1			
22	N10/2010435	BOGAZ O-RİNGİ	O-RING, END CAP	2	K1			
23	202/21020	BOGAZ	CAP, END	1				
24	801/07060	FREN MİLİ	PLUNGER, RESTRICTOR	1				
25	S48/91242	BOGAZ TAMİR TAKIMI	SEAL KIT, END CAP	1	(K1)			
26	N10/2012630	BOGAZ O-RİNGİ	O-RING, END CAP	1	K1			
27	N10/2010520	BOGAZ O-RİNGİ	O-RING, END CAP	1	K1			
28	N10/8102116	DIESEL RING YATAKLAMA BANDI	ANTI DIESEL RING	2	K2			

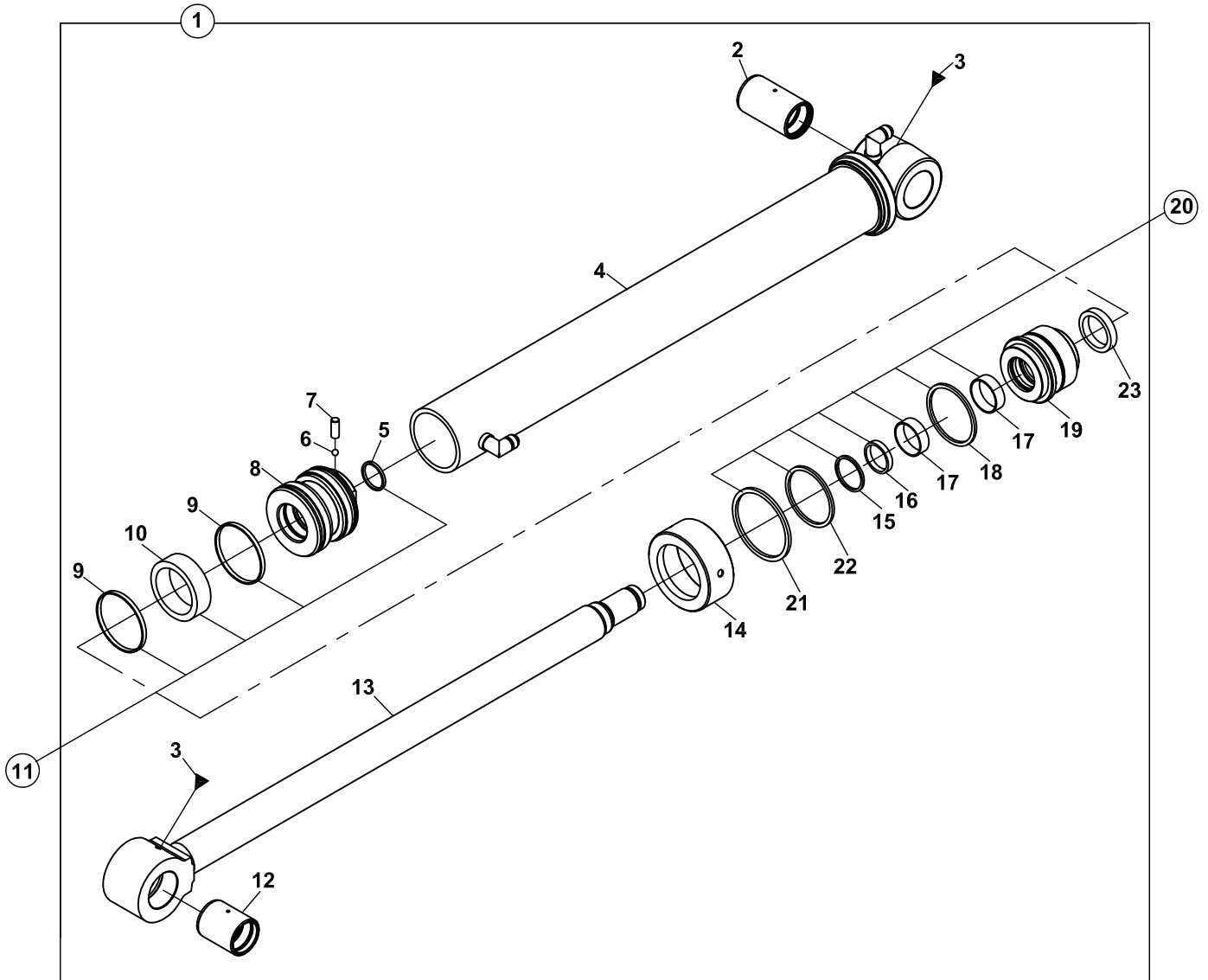
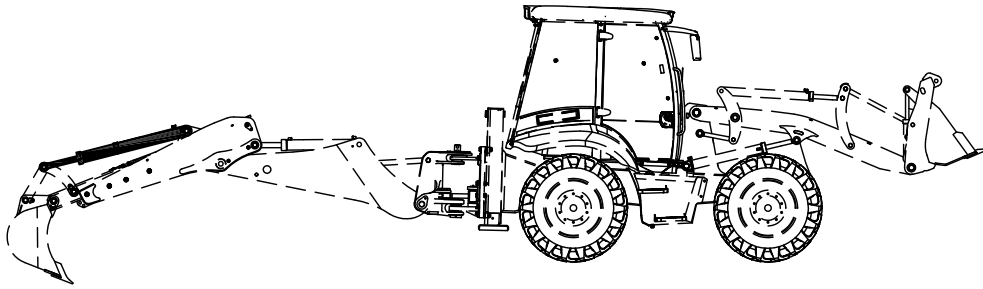
SİLİNDİR, DEVİRİCİ, KAZICI RAM, DIPPER, BACKHOE



**SİLİNDİR, DEVİRİCİ, KAZICI
RAM, DIPPER, BACKHOE**

NO NO	PARÇA NO PART NO	TANIM	DESCRIPTION	ADET QTY	S.K. S.C.	SERİ NO SERIAL NO	D.T. ICA	NOT NOTE
	*017/17000							
1	155/20230	SİLİNDİR, DEVİRİCİ, KAZICI	RAM, DIPPER, BACKHOE	1				
2	802/01360	SERT BURC	BUSHING	1				
3	N08/1210020	GRESÖRLÜK 5/16"	GREASE NIPPLE (5/16")	2				
4	209/20171	SİLİNDİR BORUSU	CYLINDER	1				
5	N10/2005634	PİSTON O-RİNGİ	O-RING, PISTON	1	K2			
6	N04/3120710	VIDALİ PİM	SETSCREW	1				
7	N09/9001060	CELİK BİLYA	STEEL BALL	1				
8	201/20755	PİSTON	PISTON	1				
9	N10/1949965	YATAKLAMA BANDI	GUIDE RING	2	K2			
10	N10/3861000	PİSTON KECESİ	SEAL, PISTON	1	K2			
11	S48/81007	PİSTON TAMİR TAKIMI	SEAL KIT, PISTON	1	(K2)			
12	802/01356	SERT BURÇ	BUSHING	1				
13	208/43310	SİLİNDİR MİLİ	ROD	1				
14	802/01510	FRENLEME BİLEZİĞİ	BRAKE RING	1				
15	807/02000	YAY	SPRING	1				
16	806/11020	YATAK RAKORU	BOLT, PLUNGER	1				
17	203/14100	KAPAK	COVER	1				
18	N10/5607006	BOGAZ TOZ KECESİ	SCRAPER	1	K1			
19	N10/4607015	BOGAZ KECESİ	U-CAP	1	K2			
20	N10/0606515	YATAKLAMA BANDI	GUIDE RING, END CAP	2	K1			
21	N10/4607506	BOGAZ TAMPON KECESİ	SEAL	1	K1			
22	N10/2009435	BOGAZ O-RİNGİ	O-RING, END CAP	2	K1			
23	202/21000	BOGAZ	CAP, END	1				
24	801/07060	FREN MİLİ	PLUNGER, RESTRICTOR	1				
25	S48/91240	BOGAZ TAMİR TAKIMI	SEAL KIT, END CAP	1	(K1)			
26	N10/2011003	BOGAZ O-RİNGİ	O-RING, END CAP	1	K1			
27	N10/2009020	BOGAZ O-RİNGİ	O-RING, END CAP	1	K1			

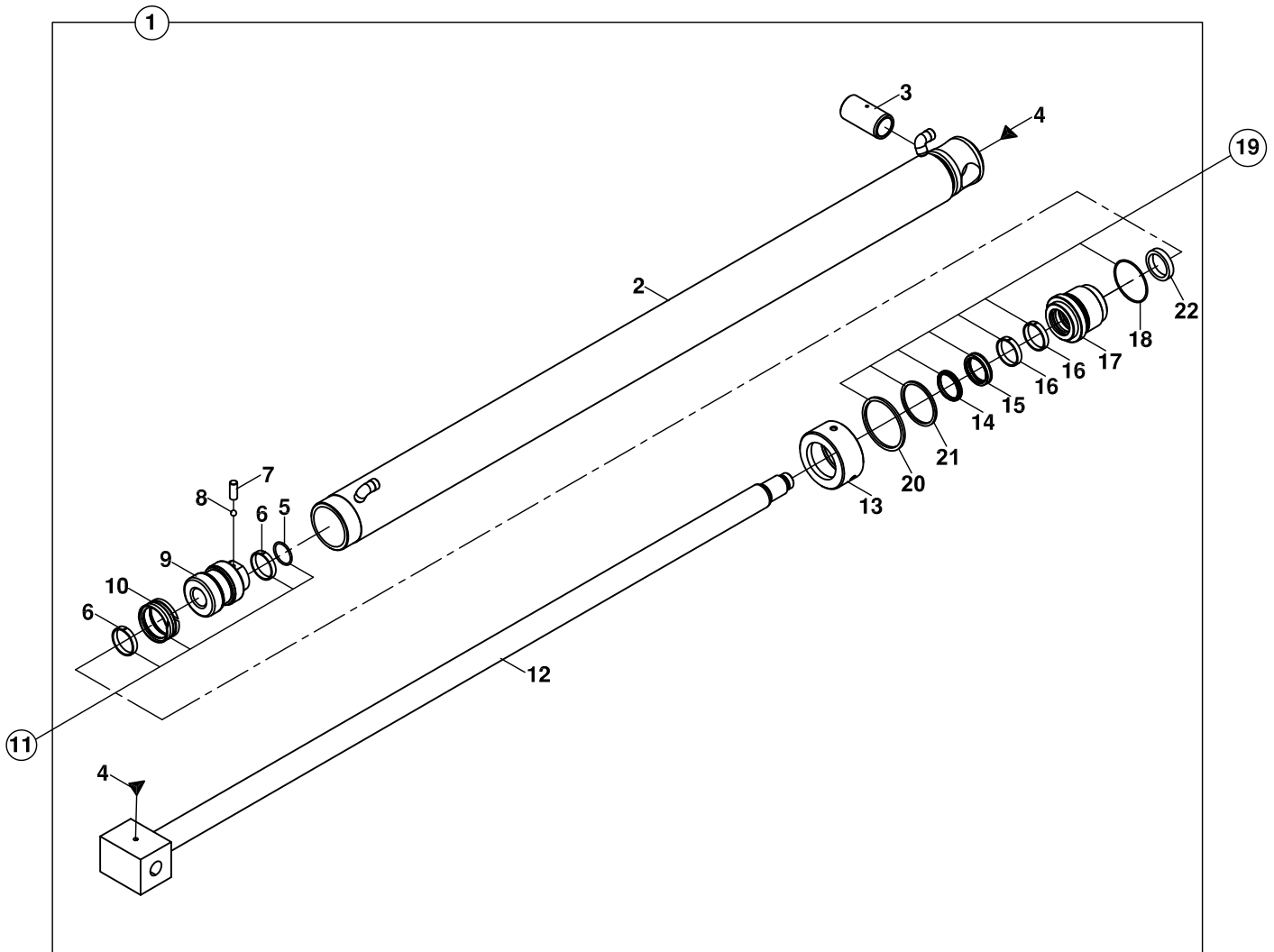
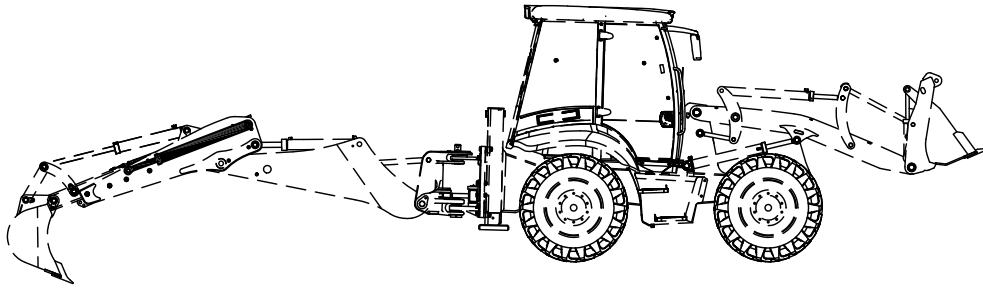
SİLİNDİR, KIVIRICI, KAZICI, EŞ MERKEZLİ SİLİNDİR-PALET
RAM, BUCKET, BACKHOE, COMMON CENTERED RAM AND TIPPING LINK



**SİLİNDİR, KIVIRICI, KAZICI, EŞ MERKEZLİ SİLİNDİR-PALET
RAM, BUCKET, BACKHOE, COMMON CENTERED RAM AND TIPPING LINK**

NO NO	PARÇA NO PART NO	TANIM	DESCRIPTION	ADET QTY	S.K. S.C.	SERİ NO SERIAL NO	D.T. ICA	NOT NOTE
	* 017/18000							
1	151/20640	SİLİNDİR, KIVIRICI, KAZICI	RAM, BUCKET, BACKHOE	1				
2	802/01360	SERT BURC	BUSHING	1	K1			
3	N08/1210020	GRESORLÜK 5/16"	GREASE NIPPLE (5/16")	2				
4	209/21223	SİLİNDİR BORUSU	CYLINDER	1				
5	N10/2004935	PİSTON O-RİNGİ	O-RING, PISTON	1	K1			
6	N09/9001060	CELİK BİLYA	STEEL BALL	1				
7	N04/3120710	VIDALI PİM	SETSCREW	1				
8	201/20600	PİSTON	PISTON	1				
9	N10/1849065	YATAKLAMA BANDI	GUIDE RING	2	K1			
10	N10/3709000	PİSTON KECESİ	SEAL, PISTON	1				
11	S48/80955	PİSTON TAMİR TAKIMI	SEAL KIT, PISTON	1	(K1)			
12	802/01356	SERT BURC	BUSHING	1				
13	208/43300	SİLİNDİR MİLİ	ROD	1				
14	203/14095	KAPAK	COVER	1				
15	N10/5607006	BOGAZ TOZ KECESİ	SCRAPER	1	K2			
16	N10/4607015	BOGAZ KECESİ	U-CAP	1	K1			
17	N10/0606515	YATAKLAMA BANDI	GUIDE RING, END CAP	2	K2			
18	N10/2008440	BOGAZ O-RİNGİ	O-RING, END CAP	1	K2			
19	202/14095	BOGAZ	CAP, END	1				
20	S48/91231	BOGAZ TAMİR TAKIMI	SEAL KIT, END CAP	1	(K2)			
21	N01/2009931	BOGAZ O-RİNGİ	O-RING, END CAP	1	K2			
22	N10/2008720	BOGAZ O-RİNGİ	O-RING, END CAP	1	K2			
23	N10/4607506	BOGAZ KECESİ	U-CAP	1	K2			

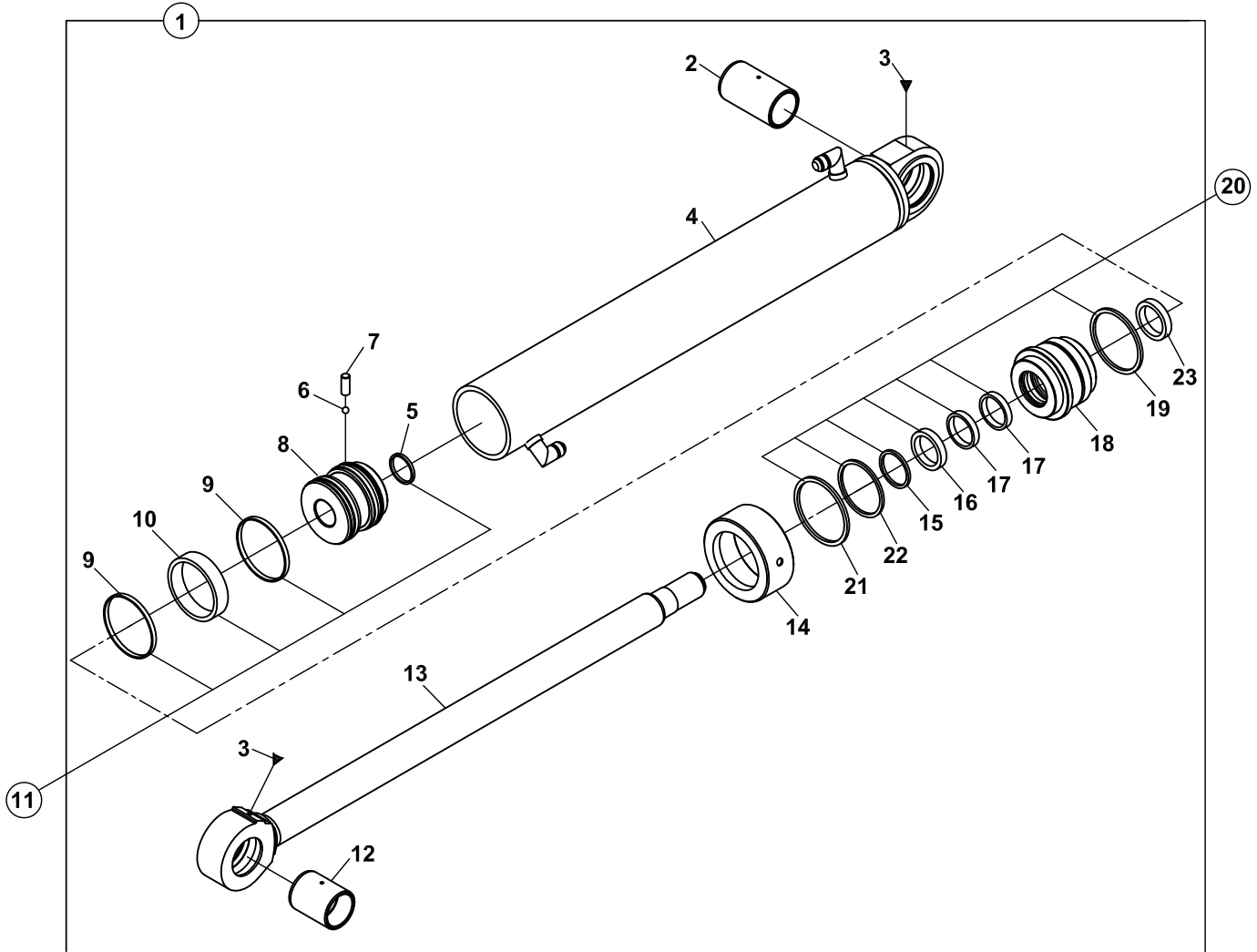
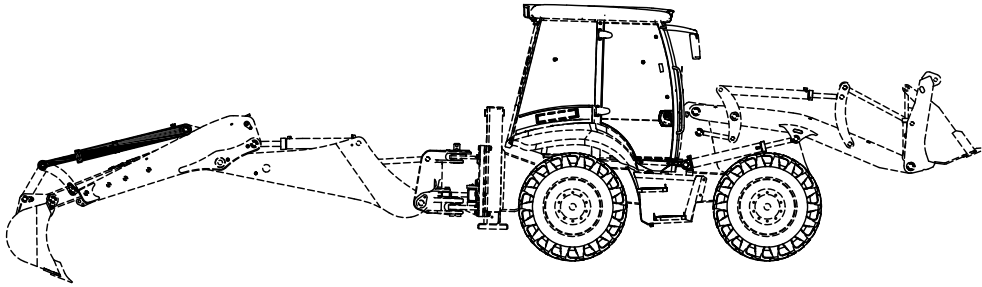
SİLİNDİR, TELESKOPİK İTİCİ, KAZICI
RAM, EXTENSION, TELESCOPIC DIPPER, BACKHOE



**SİLİNDİR, TELESKOPIK İTİCİ, KAZICI
RAM, EXTENSION, TELESCOPIC DIPPER, BACKHOE**

NO NO	PARÇA NO PART NO	TANIM	DESCRIPTION	ADET QTY	S.K. S.C.	SERİ NO SERIAL NO	D.T. ICA	NOT NOTE
1	* 017/18002 154/20160	SİLİNDİR, TELESKOPIK İTİCİ, KAZICI	RAM, EXTENSION, TELESCOPIC DIPPER, BACKHOE	1	RK			
2	209/20558	SİLİNDİR BORUSU	CYLINDER	1				
3	802/01040	ARKALIK İÇ BURCU	BUSH	1				
4	N08/1210020	GRESÖRLÜK	GREASE NIPPLE	2				
5	N10/2004035	PİSTON O-RİNGİ	O-RING, PISTON	1	K1			
6	N10/1657056	YATAKLAMA BANDI	GUIDE RING, PISTON	2	K1			
7	N04/3120686	VIDALI PİM	SETSCREW	1				
8	N09/9001060	ÇELİK BİLYA	STEEL BALL	1				
9	201/20450	PİSTON	PISTON	1				
10	N10/3587000	PİSTON KEÇESİ	SEAL, PISTON	1	K1			
11	S48/80710	PİSTON TAMİR TAKIMI	SEAL KIT, PISTON	1	(K1)			
12	208/42051	MİL	ROD	1				
13	203/14070	KAPAK	COVER	1				
14	N10/5404805	BOGAZ TOZ KEÇESİ	SCRAPER	1	K2			
15	N10/4405013	BOGAZ KEÇESİ	U-CUP	1	K2			
16	N10/0404597	YATAKLAMA BANDI	GUIDE RING, END CAP	2	K2			
17	202/14070	BOGAZ	CAP, END	1				
18	N10/2006440	BOGAZ O-RİNGİ	O-RING, END CAP	1	K2			
19	S48/91210	BOGAZ TAMİR TAKIMI	SEAL KIT, END CAP	1	(K2)			
20	N10/2008030	BOGAZ O-RİNGİ	O-RING, END CAP	1	K2			
21	N10/2006420	BOGAZ O-RİNGİ	O-RING, END CAP	1	K2			
22	N10/7405506	BOGAZ KEÇESİ	U-CUP	1	K2			

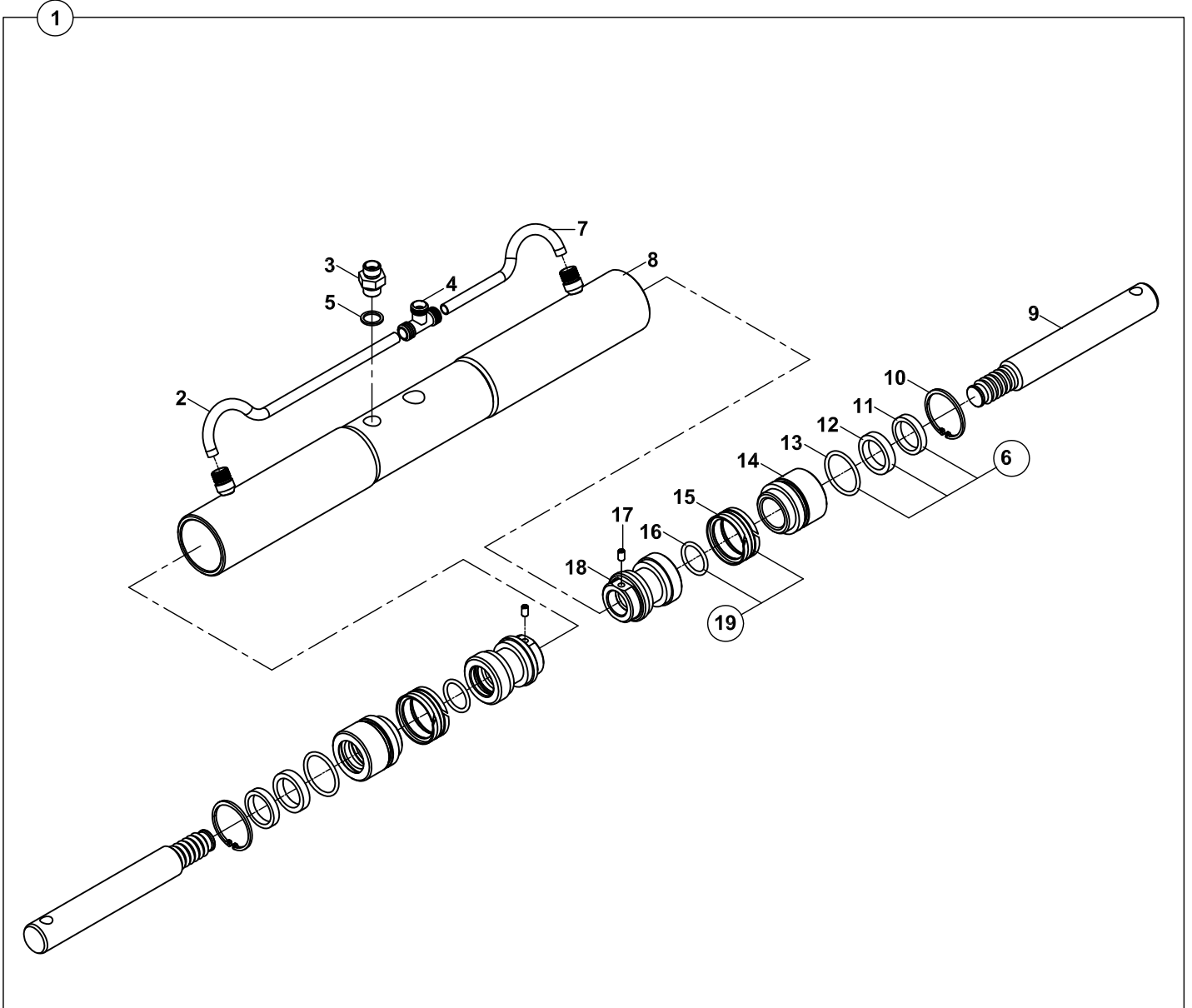
SİLİNDİR, TELESKOPIK KIVIRICI, KAZICI, EŞ MERKEZLİ SİLİNDİR-PALET
RAM, BUCKET,TELESCOPIC DIPPER,BACKHOE,COMMON CENTERED RAM&TIPPING LINK



**SİLİNDİR, TELESKOPIK KIVIRICI, KAZICI, EŞ MERKEZLİ SİLİNDİR-PALET
RAM, BUCKET, TELESCOPIC DIPPER, BACKHOE, COMMON CENTERED RAM&TIPPING LINK**

NO NO	PARÇA NO PART NO	TANIM	DESCRIPTION	ADET QTY	S.K. S.C.	SERİ NO SERIAL NO	D.T. ICA	NOT NOTE
1	* 017/18002 151/20275	SİLİNDİR, TELESKOPIK KIVIRICI, KAZICI	RAM, BUCKET, TELESCOPIC DIPPER,	1	RK			
2	802/01360	SERT BURÇ	BUSHING	1				
3	N08/1210020	GRESÖRLÜK	GREASE NIPPLE	2				
4	209/21212	SİLİNDİR BORUSU	CYLINDER	1				
5	N10/2004935	PİSTON O-RİNGİ	O-RING, PISTON	1	K1			
6	N09/9001060	ÇELİK BİLYA	STEEL BALL	1				
7	N04/3120710	VİDALI PİM	SETSCREW	1				
8	201/20600	PİSTON	PISTON	1				
9	N10/1849065	YATAKLAMA BANDI	GUIDE RING	2	K1			
10	N10/3709000	PİSTON KEÇESİ	SEAL, PISTON	1	K1			
11	S48/80955	PİSTON TAMİR TAKIMI	SEAL KIT, PISTON	1	(K1)			
12	802/01356	SERT BURÇ	BUSHING	1				
13	208/42664	SİLİNDİR MİLİ	ROD	1				
14	203/14095	KAPAK	CAP	1				
15	N10/5607006	BOGAZ TOZ KEÇESİ	U-CAP	1	K2			
16	N10/4607015	BOGAZ KEÇESİ	U-CAP	1	K2			
17	N10/0606515	YATAKLAMA BANDI BOGAZ	GUIDE RING, END CAP	2	K2			
18	202/14095	BOGAZ	CAP, END	1				
19	N10/2008440	BOGAZ O-RİNGİ	O-RING, END CAP	1	K2			
20	S48/91231	BOGAZ TAMİR TAKIMI	SEAL KIT, END CAP	1	(K2)			
21	N10/2009931	BOGAZ O-RİNGİ	O-RING, END CAP	1	K2			
22	N10/2008720	BOGAZ O-RİNGİ	O-RING, END CAP	1	K2			
23	N10/4607506	TAMPON KEÇESİ	U-CAP	1	K2			

SİLİNDİR, ÇABUK SÖK-TAK
RAM, QUICK COUPLER

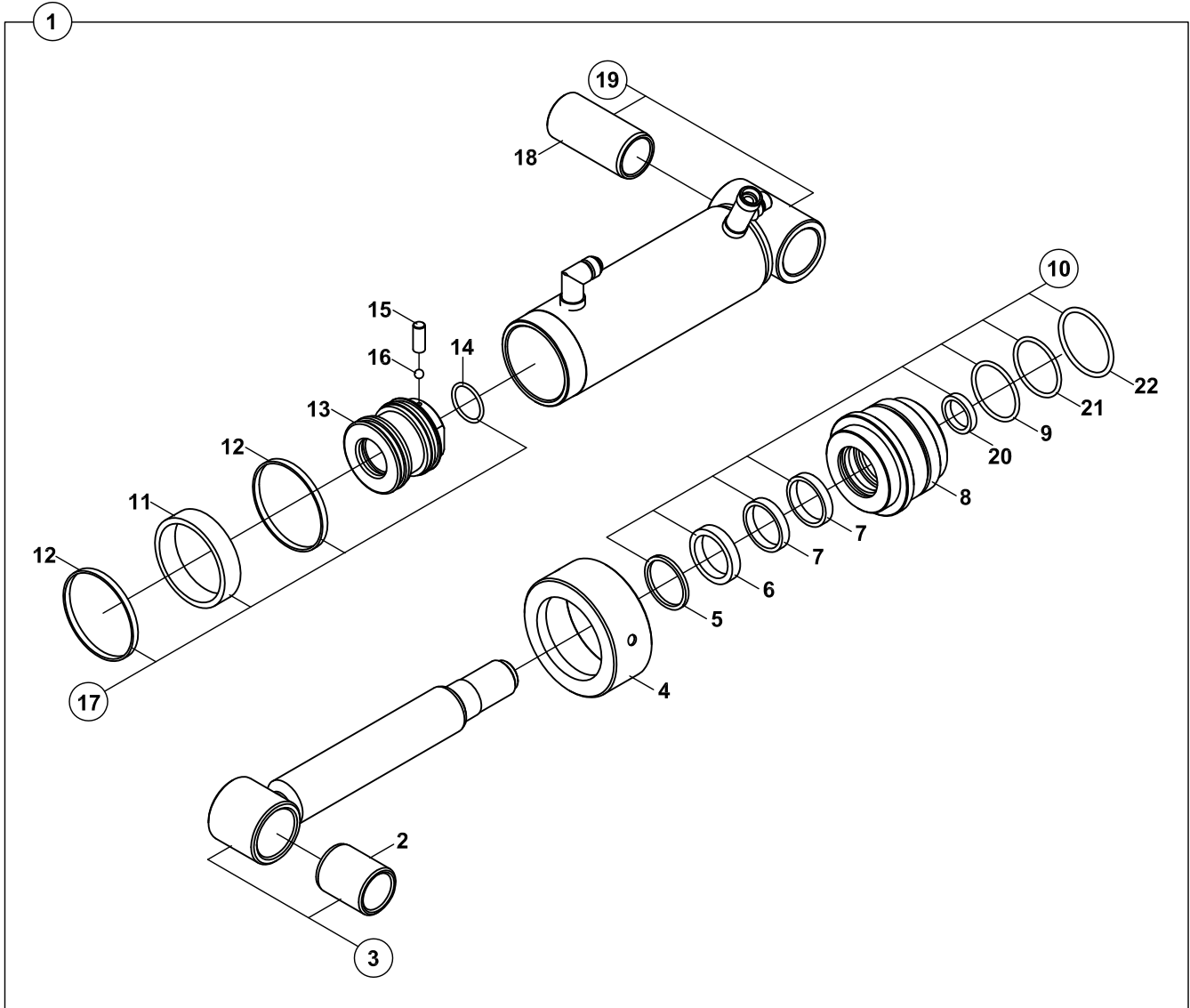


**SİLİNDİR, ÇABUK SÖK- TAK
RAM, QUICK COUPLER**

NO NO	PARÇA NO PART NO	TANIM	DESCRIPTION	ADET QTY	S.K. S.C.	SERİ NO SERIAL NO	D.T. ICA	NOT NOTE
	* 017/65000							
1	156/20150	SİLİNDİR, ÇABUK SÖK TAK	RAM, QUICK COUPLER	1				
2	451/51516	TESİSAT BORUSU	PIPE	1				
3	806/24016	NİPEL	ADAPTER	1				
4	N16/3570143	T- NİPEL	TEE	1				
5	N03/0000005	PUL	WASHER	1				
6	S48/90300	BOĞAZ TAMİR TAKIMI	SEAL KIT, END CAP	2	(K2)			
7	451/51515	TESİSAT BORUSU	PIPE	1				
8	209/20045	SİLİNDİR BORUSU	CYLINDER	1				
9	200/42010	SİLİNDİR MİLİ	ROD	2				
10	N05/0900062	SEGMAN	RETAINING RING	2				
11	N10/5303807	BOGAZ TOZ KEÇESİ	SCRAPER	1	K2			
12	N10/4304008	BOGAZ KEÇESİ	U-CAP	1	K2			
13	N10/2004535	BOGAZ O-RİNGİ	O-RING, END CAP	1	K2			
14	202/00700	BOGAZ	CAP, END	2				
15	N10/3345018	PİSTON KEÇESİ	SEAL, PISTON	1	K1			
16	N10/2003035	PİSTON O-RİNGİ	O-RING, PISTON	1	K1			
17	N15/3430438	VİDALI PİM	SETSCREW	2				
18	201/00500	PİSTON	PISTON	2				
19	S48/80300	PİSTON TAMİR TAKIMI	SEAL KIT, PISTON	2	(K1)			

☞ A1-5-1

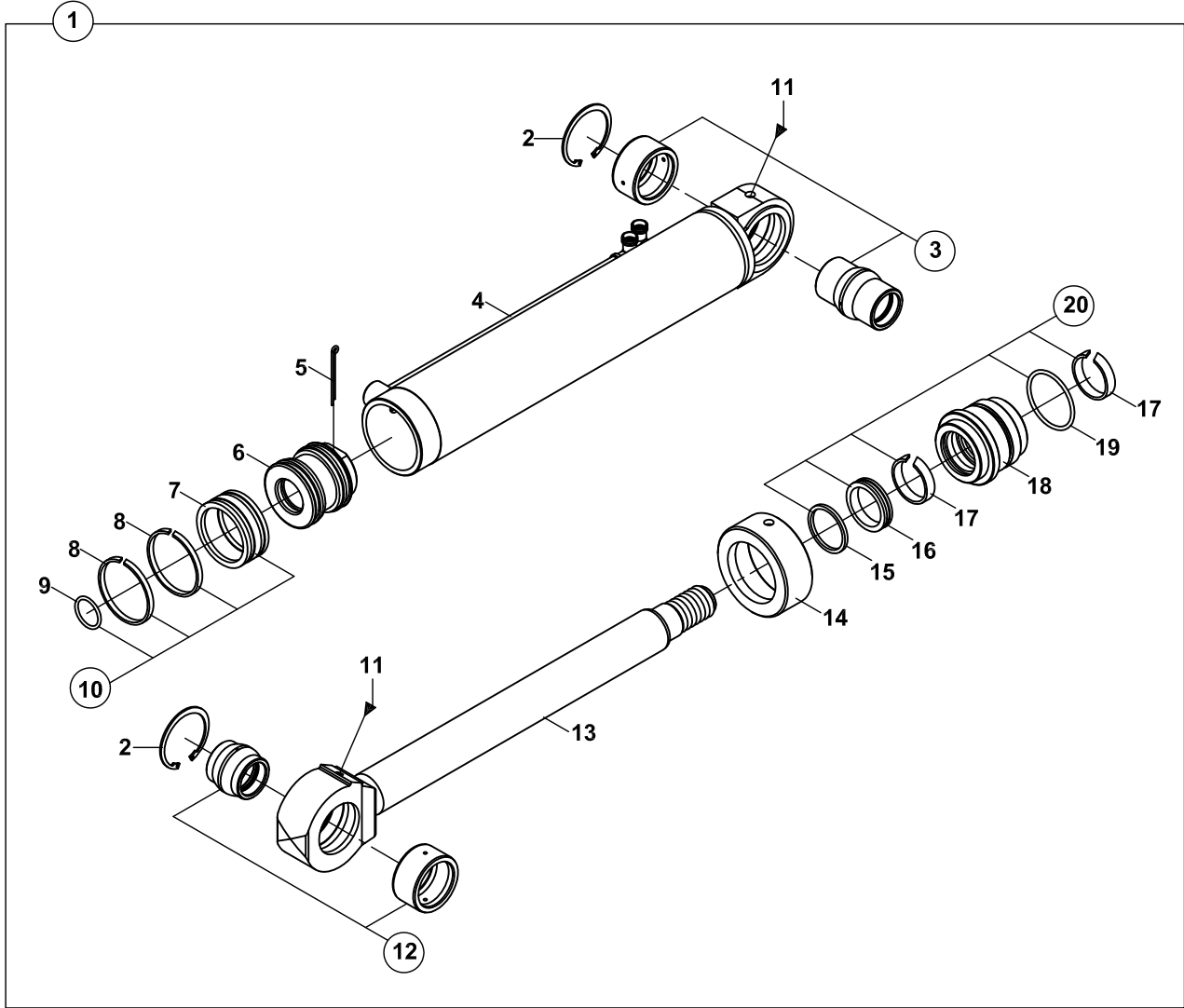
SİLİNDİR, TESVİYE KÜREĞİ
RAM, LEVELLING BLADE



SİLİNDİR, TESVİYE KÜREĞİ
RAM, LEVELLING BLADE

NO NO	PARÇA NO PART NO	TANIM	DESCRIPTION	ADET QTY	S.K. S.C.	SERİ NO SERIAL NO	D.T. ICA	NOT NOTE
	062/10520				RK			
	062/10530				RK			
1	150/20083	SİLİNDİR, TESVİYE KÜREĞİ	RAM, LEVELLING BLADE	1				☞ A1-6-1-OP1
2	802/01180	İÇ BURÇ	BUSHING	1				
3	208/42240	SİLİNDİR MİLİ	ROD	1				
4	203/14080	KAPAK	CAP	1				
5	N10/5505805	TOZ KECESİ	SCRAPER	1	K1			
6	N10/4506013	KEÇE	U-CAP	1	K1			
7	N10/0505597	YATAKLAMA BANDI	GUIDE RING	2	K1			
8	202/14080	BOGAZ	CAP, END	1				
9	N10/2007340	O-RİNG	O-RING	1	K1			
10	S48/91220	BOGAZ TAMİR TAKIMI	SEAL KIT, END CAP	1	(K1)			
11	N10/3668000	PISTON KEÇESİ	SEAL, PISTON	1	K2			
12	N10/1748065	YATAKLAMA BANDI	GUIDE RING	2	K2			
13	201/20500	PISTON	PISTON	1				
14	N10/2004935	ORİN-G	ORIN-G	1	K2			
15	N04/3120686	VİDALI PİM	SETScrew	1				
16	N09/9001060	ÇELİK BİLYA	STEEL BALL	1				
17	S48/80803	PISTON TAMİR TAKIMI	SEAL KIT, PISTON	1	(K2)			
18	802/01218	İÇ BURÇ	BUSHING	1				
19	209/21162	SİLİNDİR BORUSU	CYLINDER	1				
20	N10/7506506	TAMPON KEÇESİ	U-CAP	1	K1			
21	N10/2007420	O-RİNG	O-RING	1	K1			
22	N10/2009029	O-RİNG	O-RING	1	K1			

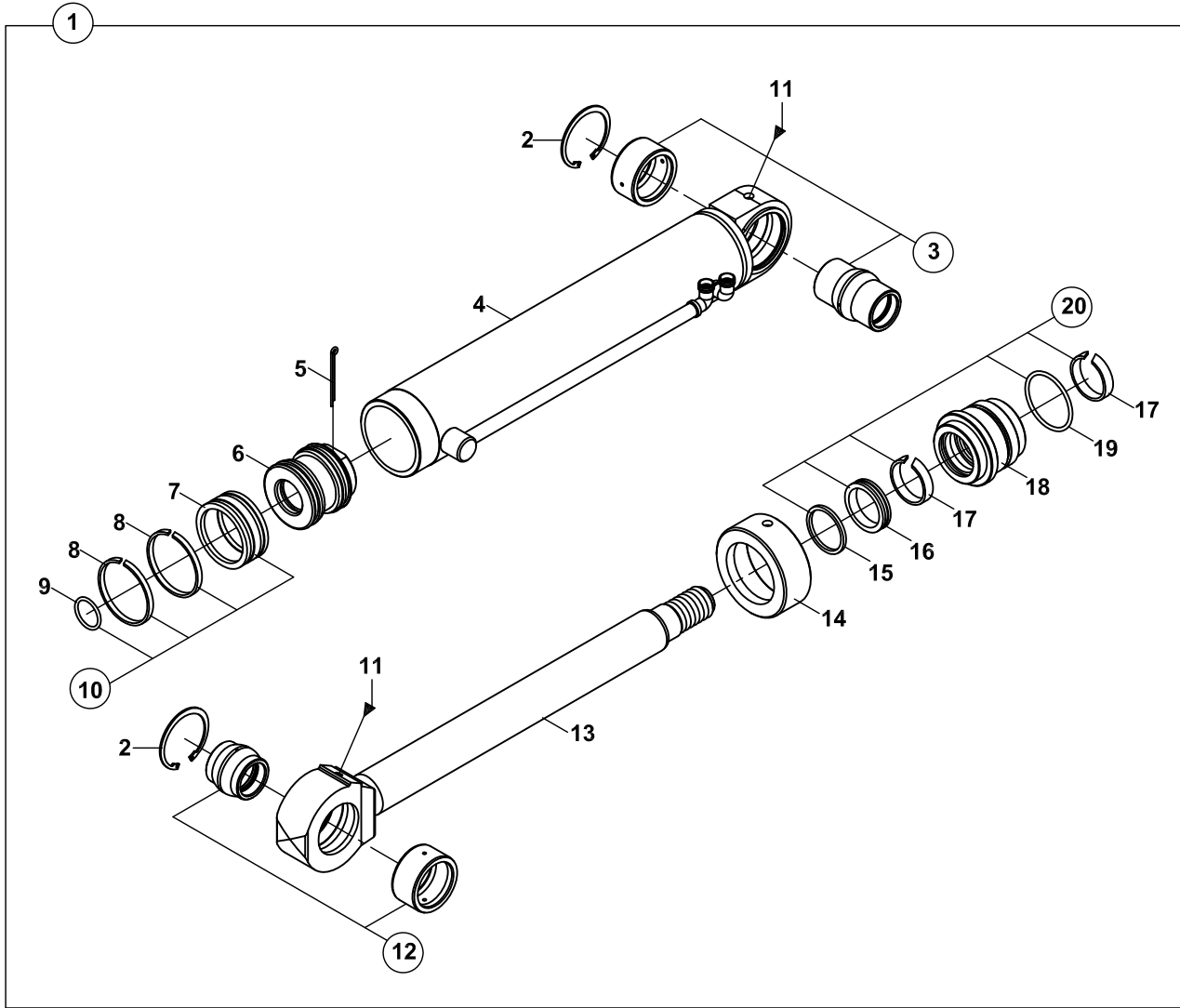
SİLİNDİR, TESVİYE KÜREĞİ, SAĞ, 2 EKSEN AÇILI
RAM, LEVELLING BLADE RIGHT WITH 2 AXIS TURN



**SİLİNDİR, TESVİYE KÜREĞİ, SAĞ 2 EKSEN AÇILI
RAM, LEVELLING BLADE RIGHT WITH 2 AXIS TURN**

NO NO	PARÇA NO PART NO	TANIM	DESCRIPTION	ADET QTY	S.K. S.C.	SERİ NO SERIAL NO	D.T. ICA	NOT NOTE
1	* 062/10600 150/20610	SİLİNDİR, TESVİYE KÜREĞİ, SAĞ	RAM LEVELLING BLADE, RIGHT	1				☞ A1-6-1-OP3
2	N05/0220200	SEGMAN	RETAINING RING	2				
3	207/00410	MAFSAL YATAGI	RADIAL SPHERICAL PLAIN BEARING	1				
4	209/21070	SİLİNDİR BORUSU	CYLINDER	1				
5	N06/1005100	GUPİLYA	COTTER PIN	1				
6	201/05600	PİSTON	PISTON	1				
7	N10/3668000	PİSTON KEÇESİ	SEAL, PISTON	1	K1			
8	N10/1748065	YATAKLAMA BANDI	GUIDE RING	2	K1			
9	N10/2003935	PİSTON O-RİNGİ	O-RING, PISTON	1	K1			
10	S48/80801	PİSTON TAMİR TAKIMI	SEAL KIT, PISTON	1	(K1)			
11	N08/1210020	GRESÖRLÜK	GREASE NIPPLE	2				
12	207/00400	MAFSAL YATAGI	RADIAL SPHERICAL PLAIN BEARING	1				
13	208/14200	MİL	ROD	1				
14	203/06000	KAPAK	CAP	1				
15	N10/5505804	TOZ KEÇESİ	SCRAPER	1	K2			
16	N10/4506010	BOGAZ KEÇESİ	U-CAP	1	K2			
17	N10/0505597	YATAKLAMA BANDI	GUIDE RING	2	K2			
18	202/10900	BOGAZ	CAP, END	1				
19	N10/2007340	BOGAZ O-RİNGİ	O-RING, END CAP	1	K2			
20	S48/90800	BOGAZ TAMİR TAKIMI	SEAL KIT, END CAP	1	(K2)			

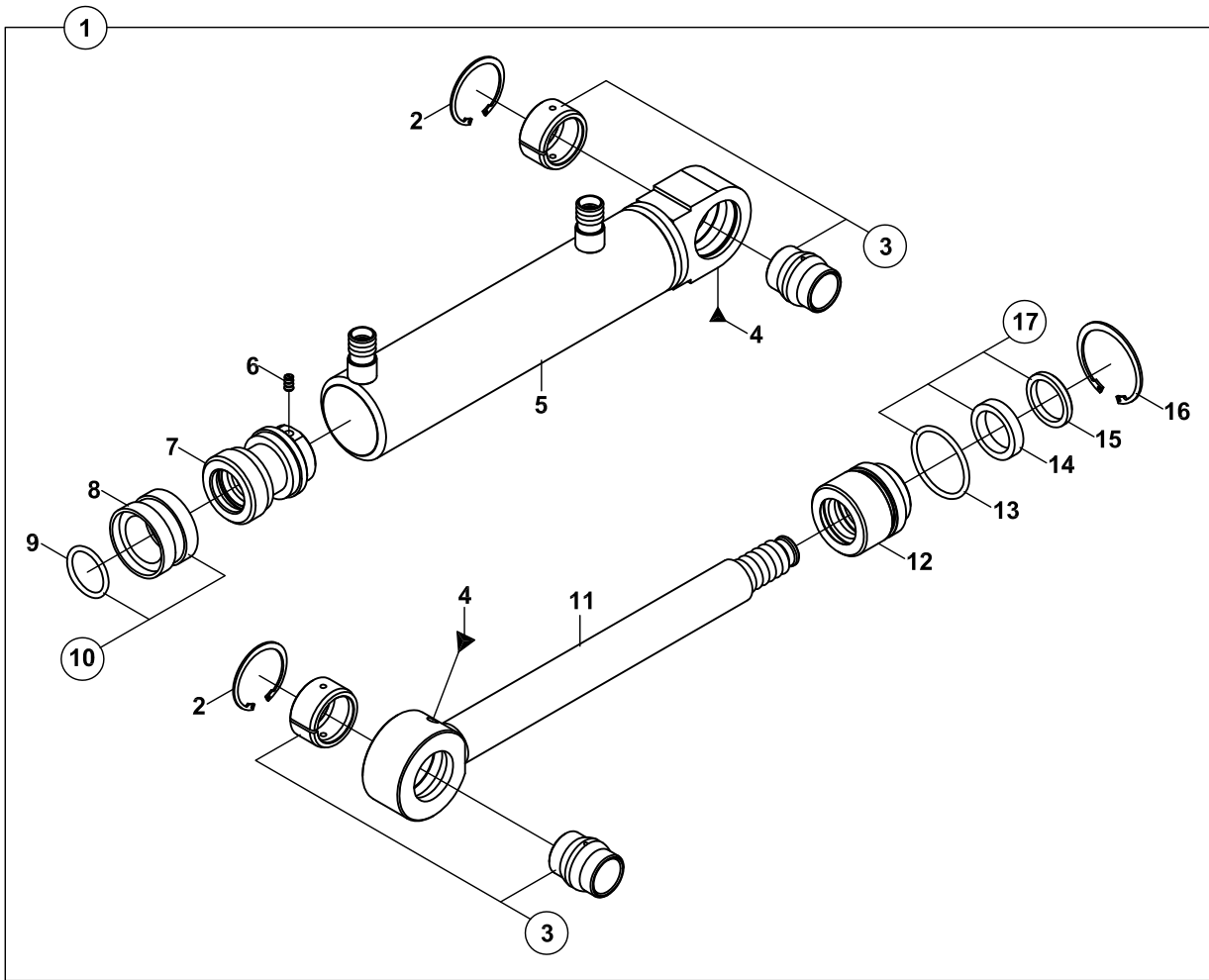
SİLİNDİR, TESVİYE KÜREĞİ, SOL, 2 EKSEN AÇILI
RAM LEVELLING BLADE, WITH 2 AXIS TURN



**SİLİNDİR, TESVİYE KÜREĞİ, SOL, 2 EKSEN AÇILI
RAM, LEVELLING BLADE, WITH 2 AXIS TURN**

NO NO	PARÇA NO PART NO	TANIM	DESCRIPTION	ADET QTY	S.K. S.C.	SERİ NO SERIAL NO	D.T. ICA	NOT NOTE
1	062/10600 150/20600	SİLİNDİR, TESVİYE KÜREĞİ, SOL	RAM, LEVELLING BLADE, LEFT	1				☞ A1-6-1-OP3
2	N05/0220200	SEGMAN	RETAINING RING	2				
3	207/00410	MAFSAL YATAGI	RADIAL SPHERICAL PLAIN BEARING	1				
4	209/21060	SİLİNDİR BORUSU	CYLINDER	1				
5	N06/1005100	GUPİLYA	COTTER PIN	1				
6	201/05600	PİSTON	PISTON	1				
7	N10/3668000	PİSTON KEÇESİ	SEAL, PISTON	1	K1			
8	N10/1748065	YATAKLAMA BANDI	GUIDE RING	2	K1			
9	N10/2003935	PİSTON O-RİNGİ	O-RING, PISTON	1	K1			
10	S48/80801	PİSTON TAMİR TAKIMI	SEAL KIT, PISTON	1	(K1)			
11	N08/1210020	GRESÖRLÜK	GREASE NIPPLE	2				
12	207/00400	MAFSAL YATAGI	RADIAL SPHERICAL PLAIN BEARING	1				
13	208/14200	MİL	ROD	1				
14	203/06000	KAPAK	CAP	1				
15	N10/5505804	TOZ KEÇESİ	SCRAPER	1	K2			
16	N10/4506010	BOGAZ KEÇESİ	U-CAP	1	K2			
17	N10/0505597	YATAKLAMA BANDI	GUIDE RING	2	K2			
18	202/10900	BOGAZ	CAP, END	1				
19	N10/2007340	BOGAZ O-RİNGİ	O-RING, END CAP	1	K2			
20	S48/90800	BOGAZ TAMİR TAKIMI	SEAL KIT, END CAP	1	(K2)			

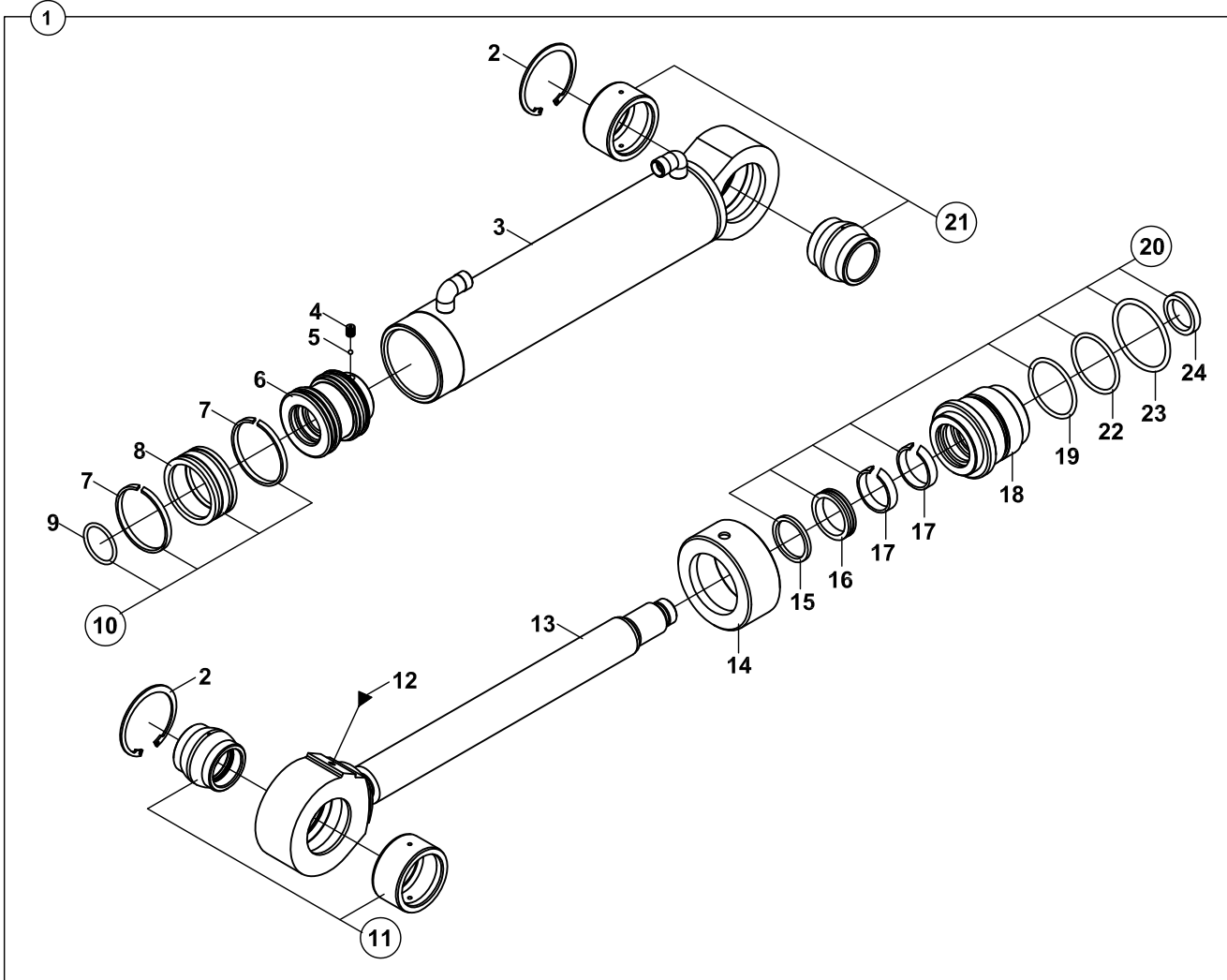
SİLİNDİR, TESVİYE KÜREĞİ, 2 EKSEN AÇILI
RAM, LEVELLING BLADE, WITH 2 AXIS TURN



**SİLİNDİR, TESVİYE KÜREĞİ, 2 EKSEN AÇILI
RAM, LEVELLING BLADE, WITH 2 AXIS TURN**

NO NO	PARÇA NO PART NO	TANIM	DESCRIPTION	ADET QTY	S.K. S.C.	SERİ NO SERIAL NO	D.T. ICA	NOT NOTE
1	062/10600 156/20050	SİLİNDİR, TESVİYE KÜREĞİ	RAM, LEVELLING BLADE	1				
2	N05/0220114	SEGMAN	RETAINING RING	2				☞ A1-6-1-OP3
3	207/00200	MAFSAL YATAK	RADIAL SPHERICAL PLAIN BEARING	2				
4	N08/1210020	GRESÖRLÜK (5/16")	GREASE NIPPLE (5/16")	2				
5	209/20050	SİLİNDİR BORUSU	CYLINDER	1				
6	N15/3430438	VİDALI PİM	PIN	1				
7	201/00500	PİSTON	PISTON	1				
8	N10/3345018	PİSTON KEÇESİ	SEAL, PISTON	1	K1			
9	N10/2003035	PİSTON O-RİNGİ	O-RING, PISTON	1	K1			
10	S48/80300	PİSTON TAMİR TAKIMI	SEAL KIT, PISTON	1	(K1)			
11	208/42020	SİLİNDİR MİLİ	ROD	1				
12	202/00700	BOGAZ	CAP, END	1				
13	N10/2004535	BOGAZ O-RİNGİ	O-RING, END CAP	1	K2			
14	N10/4304008	BOGAZ KEÇESİ	U-CAP	1	K2			
15	N10/5303807	BOGAZ TOZ KEÇESİ	SCRAPER	1	K2			
16	N05/0900062	SEGMAN	RETAINING RING	1				
17	S48/90300	BOGAZ TAMİR TAKIMI	SEAL KIT, END CAP	1	(K2)			

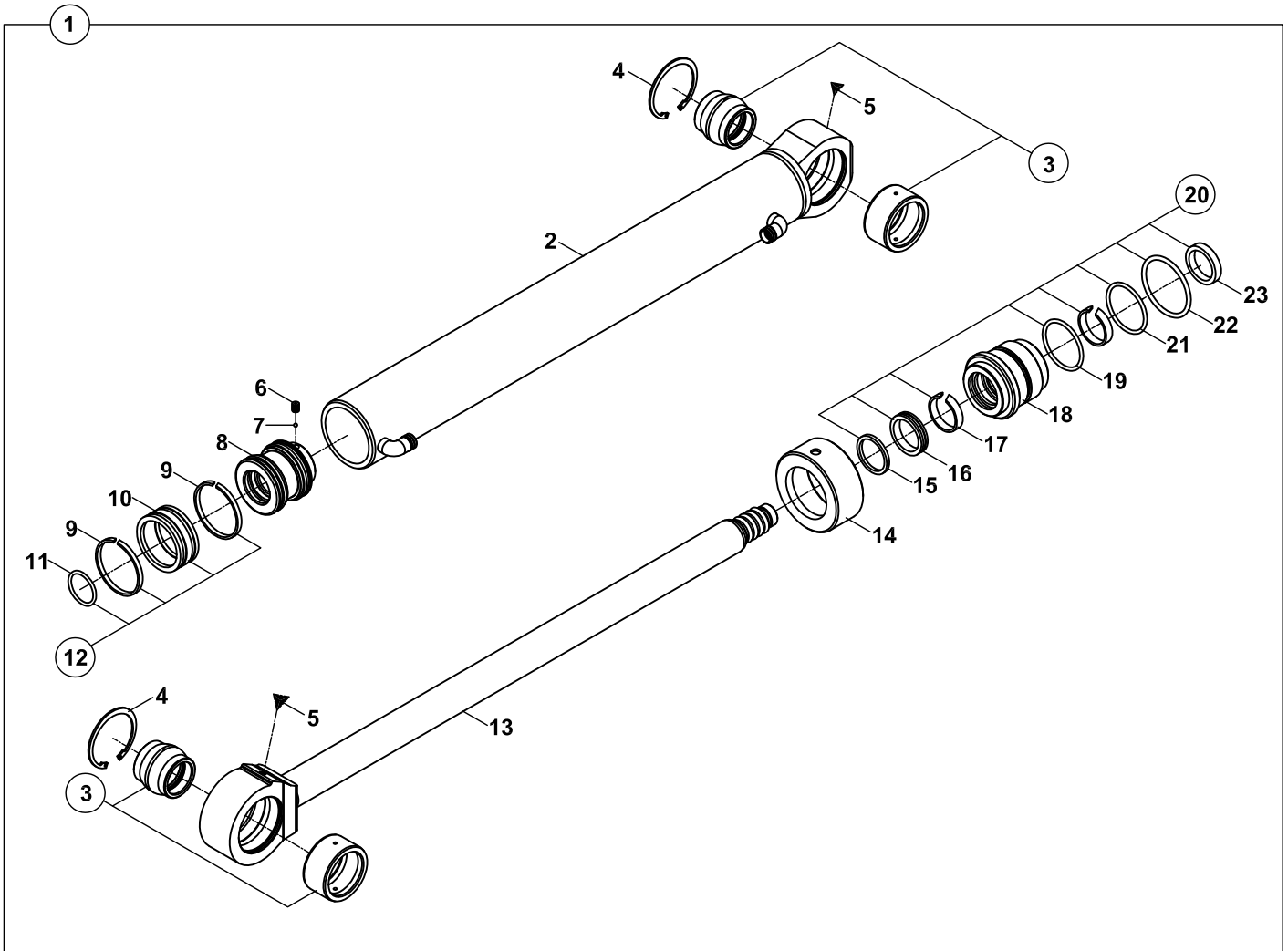
SİLİNDİR, TOMRUK YÜKLEYİCİ RAM, LOG FORK



**SİLİNDİR, TOMRUK YÜKLEYİCİ
RAM, LOG FORK**

NO NO	PARÇA NO PART NO	TANIM	DESCRIPTION	ADET QTY	S.K. S.C.	SERİ NO SERIAL NO	D.T. ICA	NOT NOTE
1	063/11606 063/11607 063/10921 154/20201	SİLİNDİR, TOMRUK YÜKLEYİCİ	RAM, LOG FORK	1	RK RK RK			☞ A1-7-1-OP2 ☞ A1-7-1-OP1
2	N05/0220200	SEGMAN	RETAINING RING	2				
3	209/20561	SİLİNDİR BORUSU	CYLINDER	1				
4	N04/3120686	VİDALI PİM	SETSCREW	1				
5	N09/9001000	ÇELİK BİLYA	STEEL BALL	1				
6	201/20450	PİSTON	PISTON	1				
7	N10/1657056	PİSTON YATAKLAMA BANDI	GUIDE RING, PISTON	2	K2			
8	N10/3587000	PİSTON KEÇESİ	SEAL, PISTON	1	K2			
9	N10/2004035	PİSTON O-RİNGİ	O-RING, PISTON	1	K2			
10	S48/80710	PİSTON TAMİR TAKIMI	SEAL KIT, PISTON	1	(K2)			
11	207/00410	MAFSAL YATAGI	RADIAL SPHERICAL PLAIN	1				
12	N08/1210020	GRESÖRLÜK	GREASE NIPPLE	1				
13	208/42030	SİLİNDİR MİLİ	ROD	1				
14	203/14070	KAPAK	CAP	1				
15	N10/4405013	TOZ KEÇESİ	SCRAPER	1	K1			
16	N10/5404805	BOGAZ KEÇESİ	U-CAP	1	K1			
17	N10/0404597	BOGAZ YATAKLAMA BANDI	GUIDE RING, END CAP	2	K1			
18	202/14070	BOGAZ	CAP, END	1				
19	N10/2006440	BOGAZ O-RİNGİ	O-RING, END CAP	1	K1			
20	S48/91210	BOGAZ TAMİR TAKIMI	SEAL KIT, END CAP	1	(K1)			
21	207/00400	MAFSAL YATAGI	RADIAL SPHERICAL PLAIN BEARING	1				
22	N10/2008030	O-RİNG	O-RING	1	K1			
23	N10/2006420	O-RİNG	O-RING	1	K1			
24	N10/7405506	TAMPON KEÇESİ	U-CAP	1	K1			

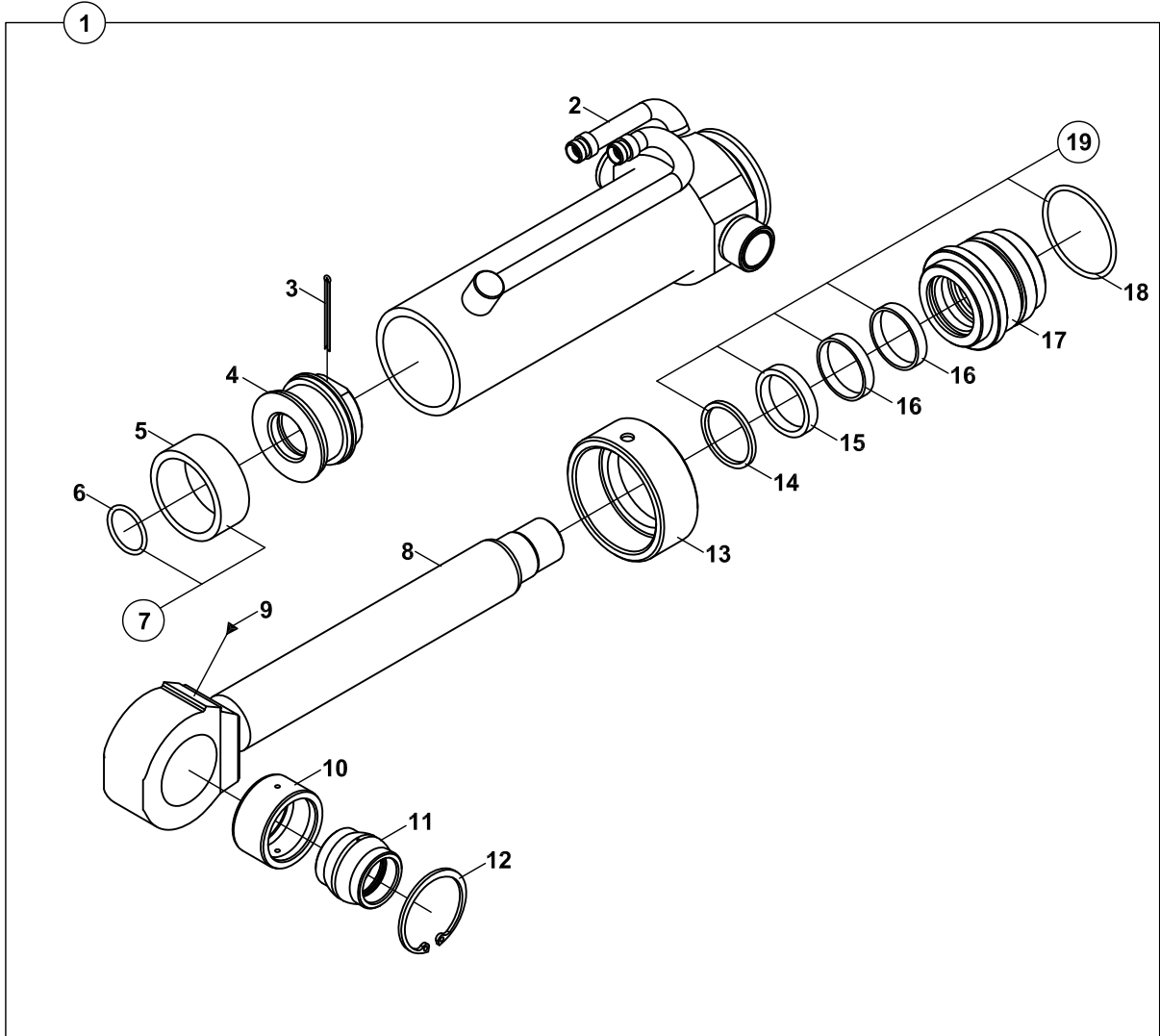
SİLİNDİR, TOMRUK YÜKLEYİCİ, HAREKETLİ
LOG FORK, WITH VERTICAL MOVEMENT



SİLİNDİR, TOMRUK YÜKLEYİCİ
LOG FORK, WITH VERTICAL MOVEMENT

NO NO	PARÇA NO PART NO	TANIM	DESCRIPTION	ADET QTY	S.K. S.C.	SERİ NO SERIAL NO	D.T. ICA	NOT NOTE
	063/11606							☞ A1-7-1-OP2
	063/11607							
1	154/20411	SİLİNDİR, TOMRUK YÜKLEYİCİ	RAM, LOG FORK	1				
2	209/20577	SİLİNDİR BORUSU	CYLINDER	1				
3	207/00400	MAFSAL YATAGI	RADIAL SPHERICAL PLAIN BEARING	2				
4	N05/0220200	SEGMAN	RETAINING RING	2				
5	N08/1210020	GRESÖRLÜK	GREASE NIPPLE	2				
6	N04/3120686	VİDALI PİM	SETSCREW	1				
7	N09/9001000	ÇELİK BİLYA	STEEL BALL	1				
8	201/20450	PİSTON	PISTON	1				
9	N10/1657056	PİSTON YATAKLAMA BANDI	GUIDE RING, PISTON	2	K1			
10	N10/3587000	PİSTON KEÇESİ	SEAL, PISTON	1	K1			
11	N10/2004035	PİSTON O-RİNGİ	O-RING, PISTON	1	K1			
12	S48/80710	PİSTON TAMİR TAKIMI	SEAL KIT, PISTON	1	(K1)			
13	208/42115	SİLİNDİR MİLİ	ROD	1				
14	203/05600	KAPAK	COVER	1				
15	N10/5404805	BOGAZ TOZ KEÇESİ	SCRAPER	1	K2			
16	N10/4405013	BOGAZ KEÇESİ	U-CAP	1	K2			
17	N10/0404597	BOGAZ YATAKLAMA BANDI	GUIDE RING, END CAP	2	K2			
18	202/11105	BOGAZ	CAP, END	1				
19	N10/2006440	BOGAZ O-RİNGİ	O-RING, END CAP	1	K2			
20	S48/91210	BOGAZ TAMİR TAKIMI	SEAL KIT, END CAP	1	(K2)			
21	N10/2008030	O-RİNG	O-RING	1	K2			
22	N10/2006420	O-RİNG	O-RING	1	K2			
23	N10/7405506	TAMPON KEÇESİ	U-CAP	1	K2			

SİLİNDİR, DÖNERLİ KANAL KEPÇESİ
RAM, TILTING BUCKET



SİLİNDİR, DÖNERLİ KANAL KEPÇESİ
RAM, TILTING BUCKET

NO NO	PARÇA NO PART NO	TANIM	DESCRIPTION	ADET QTY	S.K. S.C.	SERİ NO SERIAL NO	D.T. ICA	NOT NOTE
1	061/19100 151/20910	SİLİNDİR, DÖNERLİ KANAL KEPÇESİ	RAM, TILTING BUCKET	1				
2	209/20910	SİLİNDİR BORUSU	CYLINDER	1				
3	N06/1005100	GUPİLYA	COTTER PIN	1				
4	201/10900	PİSTON	PISTON	1				
5	N10/3668000	PİSTON KEÇESİ	SEAL,PISTON	1	K1			
6	N10/2004035	PİSTON O-RİNGİ	O-RING PISTON	1	K1			
7	S48/80802	PİSTON TAMİR TAKIMI	SEAL KIT, PISTON	1	(K1)			
8	208/10900	SİLİNDİR MİLİ	ROD	1				
9	N08/1210020	GRESÖRLÜK	GREASE NIPPLE	1				
10	802/05200	MAFSAL YATAK	RADIAL SPHERICAL PLAIN BEARING	1				
11	802/04212	MAFSAL BURCU	RADIAL SPHERICAL BUSHING	1				
12	N05/0220200	SEGMAN	RETAINING RING	1				
13	203/06000	KAPAK	COVER	1				
14	N10/5505804	BOGAZ TOZ KEÇESİ	SCRAPER	1	K2			
15	N10/4506010	BOGAZ KEÇESİ	U-CAP	1	K2			
16	N10/0505597	BOGAZ YATAKLAMA BANDI	GUIDE RING, END CAP	2	K2			
17	202/10900	BOGAZ	CAP,END	1				
18	N10/2007340	BOGAZ O-RİNGİ	O-RING, END CAP	1	K2			
19	S48/90800	BOGAZ TAMİR TAKIMI	SEAL KIT, END CAP	1	(K2)			

F

**TAHRİK ELEMANLARI
TRANSMISSION COMPONENTS**

F1

**ÖN AKS
FRONT AXLE**

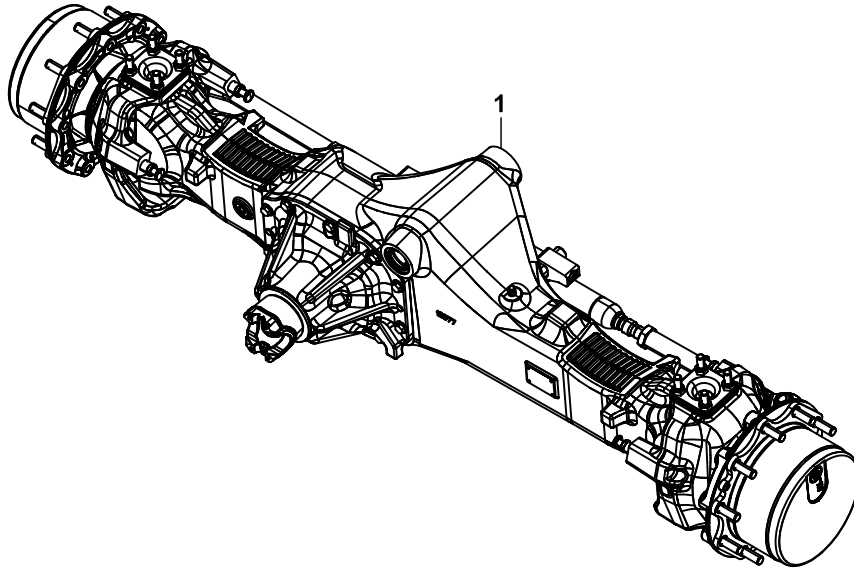
F2

**ARKA AKS
REAR AXLE**

F3

**ŞANZUMAN
TRANSMISSION**

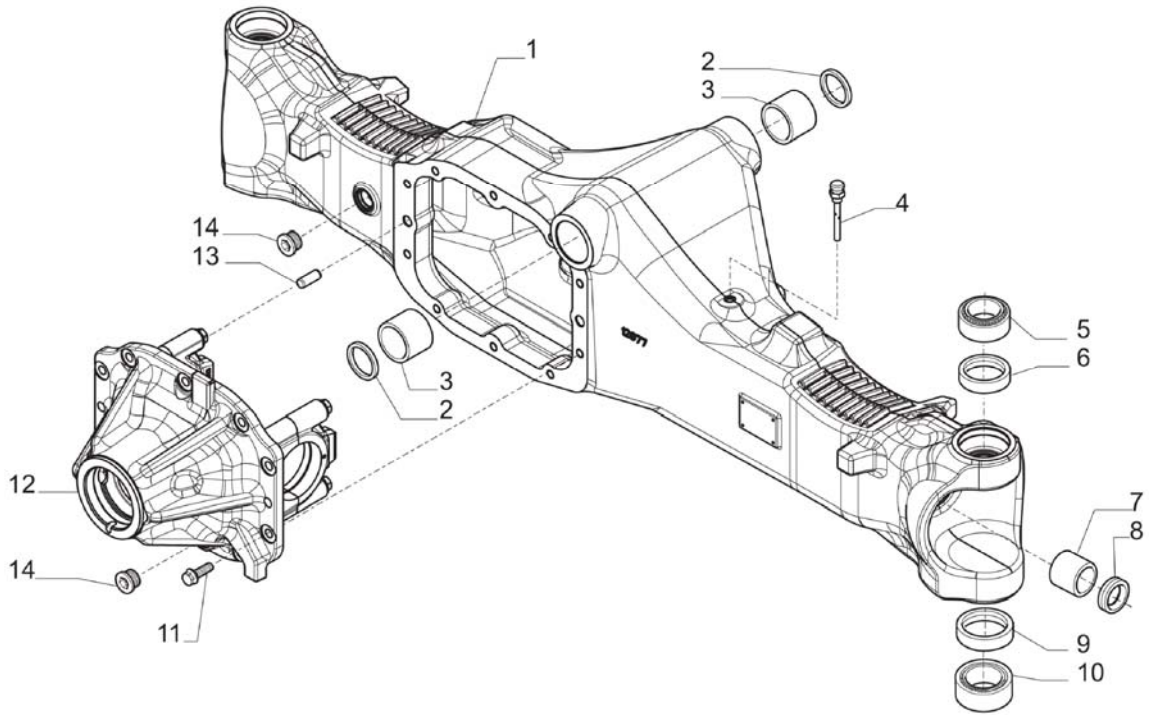
ÖN AKS
FRONT AXLE



**ÖN AKS
FRONT AXLE**

NO NO	PARÇA NO PART NO	TANIM	DESCRIPTION	ADET QTY	S.K. S.C.	SERİ NO SERIAL NO	D.T. ICA	NOT NOTE
1	F06/15889	ÖN AKS KOMPLE	AXLE ASSEMBLY. FRONT	1				

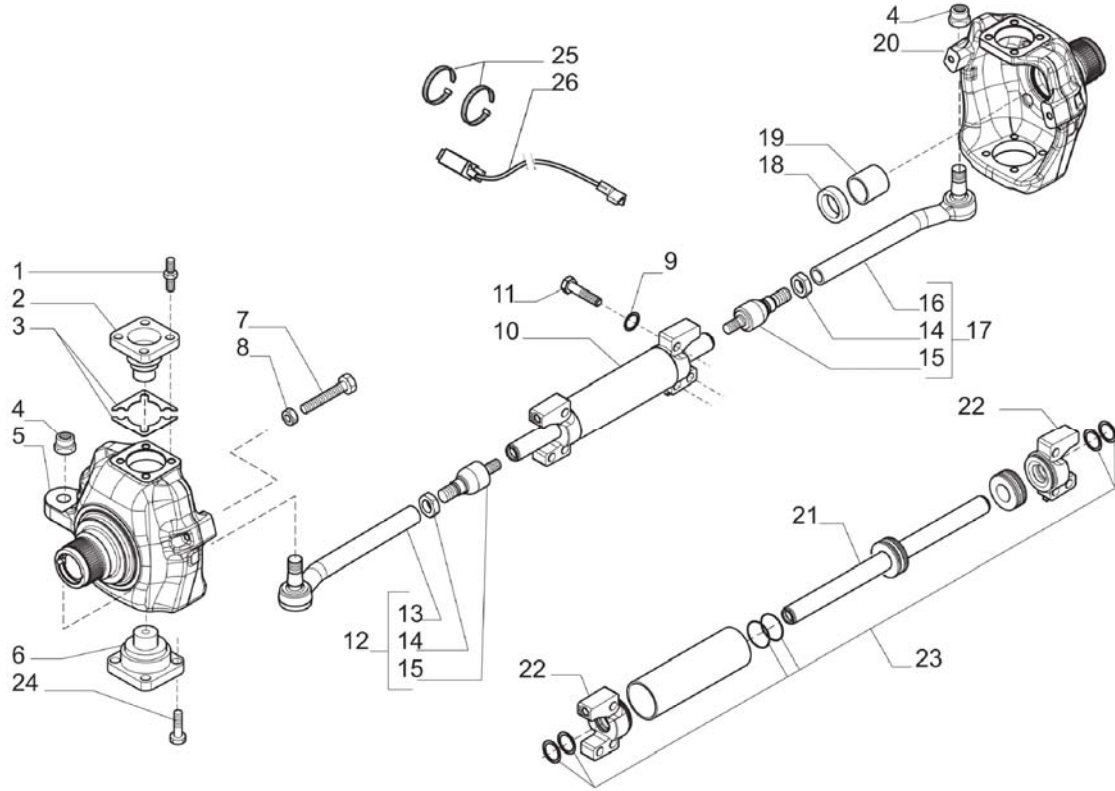
ÖN AKS GÖVDESİ
FRONT AXLE HOUSING



**ÖN AKS GÖVDESİ
FRONT AXLE HOUSING**

NO NO	PARÇA NO PART NO	TANIM	DESCRIPTION	ADET QTY	S.K. S.C.	SERİ NO SERIAL NO	D.T. ICA	NOT NOTE
1	S06/41750	AKS KOVANI	AXLE BEAM	1				
2	S06/41753	KEÇE	SEAL RING	2				
3	S06/41608	YATAK BURCU 55x68x55	BUSHING 55x68x55	2				
4	S06/41754	HAVA DELİĞİ, M10x1	BREATHER M10x1	1				
5	S06/41755	RULMAN	BEARING	2				
6	S06/41756	KEÇE	SEAL RING	2				
7	S06/41757	YATAK BURCU	BUSH	2				
8	S06/41758	KEÇE	SEAL RING	2				
9	S06/41759	KEÇE	SEAL RING	2				
10	S06/41760	RULMAN	BEARING	2				
11	S06/41761	CİVATA M14x40	BOLT M14x40	10				
12	S06/41762	DİFERANSİYEL KOVANI	DIFFERENTIAL SUPPORT	1				
13	S06/41149	PİM	PIN D16x40	2				
14	F03/31285	TAPA,M30x2	PLUG M30x2	1				

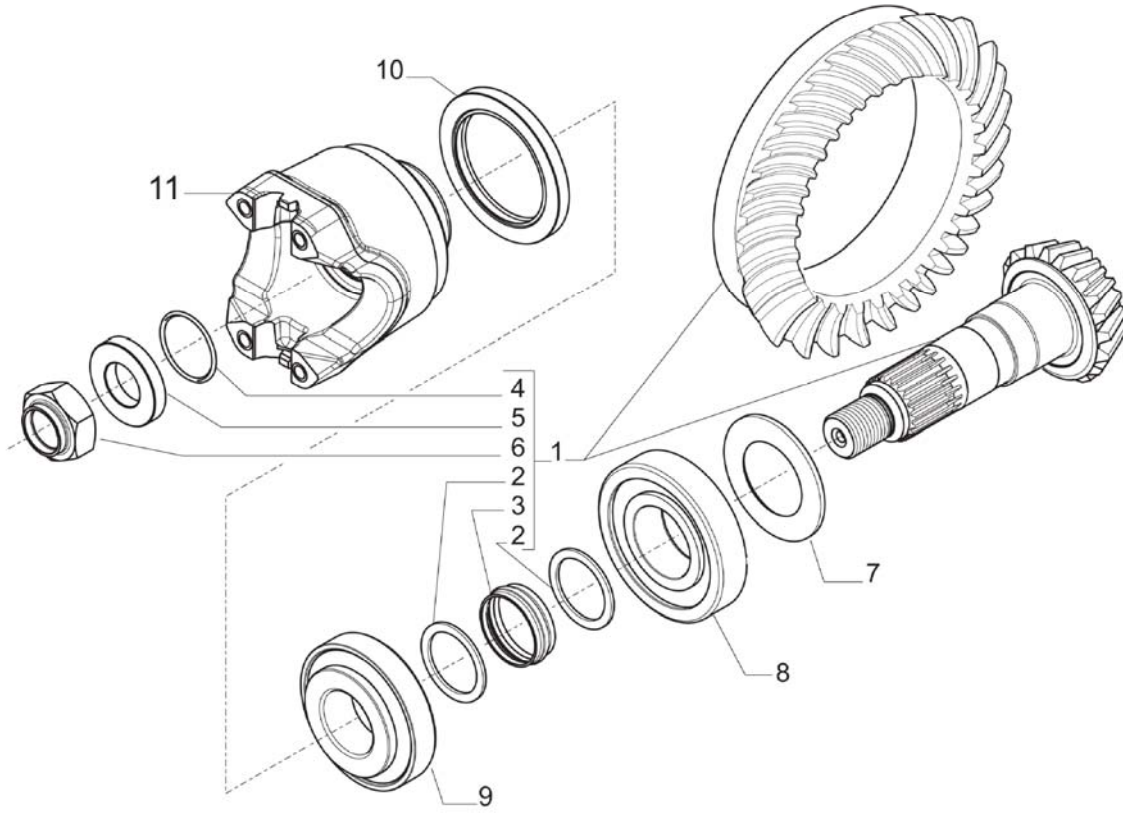
MAFSAL GÖVDESİ VE DİREKSİYON SİLİNDİRİ, ÖN AKS
SWIVEL HOUSING AND STEERING CYLINDER, FRONT AXLE



MAFSAL GÖVDESİ VE DİREKSİYON SİLİNDİRİ, ÖN AKS
SWIVEL HOUSING AND STEERING CYLINDER, FRONT AXLE

NO NO	PARÇA NO PART NO	TANIM	DESCRIPTION	ADET QTY	S.K. S.C.	SERİ NO SERIAL NO	D.T. ICA	NOT NOTE
1	S06/41763	CİVATA M16x38	BOLT M16x38	8				
2	S06/41764	AKS BAŞI PİMİ, ÜST	UPPER KING PIN	2				
3	S06/41765	ŞİM	SHIM 0.15mm	8				
3	S06/41766	ŞİM	SHIM 0.20mm	8				
3	S06/41767	ŞİM	SHIM 0.50mm	4				
4	S06/41768	SOMUN M27x1.5	NUT M27x1.5	2				
5	S06/41769	MUYLU GÖVDESİ, SAĞ	SWIVEL HOUSING RH	1				
6	S06/41770	AKS BAŞI PİMİ, ALT	LOWER KING PIN	2				
7	S06/41313	CİVATA, M16x75	BOLT M16x75	4				
8	S06/40119	SOMUN M16	NUT M16	4				
9	S06/41772	PUL	WASHER	6				
10	S06/41773	DİREKSİYON SİLİNDİRİ	STEERING CYLINDER	1				
11	S06/41774	CİVATA M20x80	BOLT M20x80	6				
12	S06/41775	DİREKSİYON KOLU, SAĞ	STEERING ARM RH	1				
13	S06/41776	GERGİ ÇUBUĞU, SAĞ	TIE ROD RH	1				K1
14	S06/41777	SOMUN M24x1.5	NUT M24x1.5	2				K1
15	S06/41778	KÜRESEL MAFSAL	SPHERICAL JOINT	2				K1
16	S06/41779	GERGİ ÇUBUĞU, SOL	TIE ROD LH	1				K1
17	S06/41780	DİREKSİYON KOLU, SOL	STEERING ARM LH	1				
18	S06/41781	KEÇE	SEAL RING	2				
19	S06/41782	BURÇ	BUSH	2				
20	S06/41783	MUYLU GÖVDESİ, SOL	SWIVEL HOUSING LH	1				
21	S06/41784	MİL	ROD	1				K2
22	S06/41785	SİLİNDİR KAFASI	CYLINDER HEAD	2				K2
23	S06/41786	KEÇE KITI	SEAL KIT	1				(K2)
24	S06/41787	CİVATA M16x38	BOLT M16x38	8				
25	S06/41788	KELEPÇE	CLAMP	2				
26	S06/41789	SENSÖR	SENSOR	1				

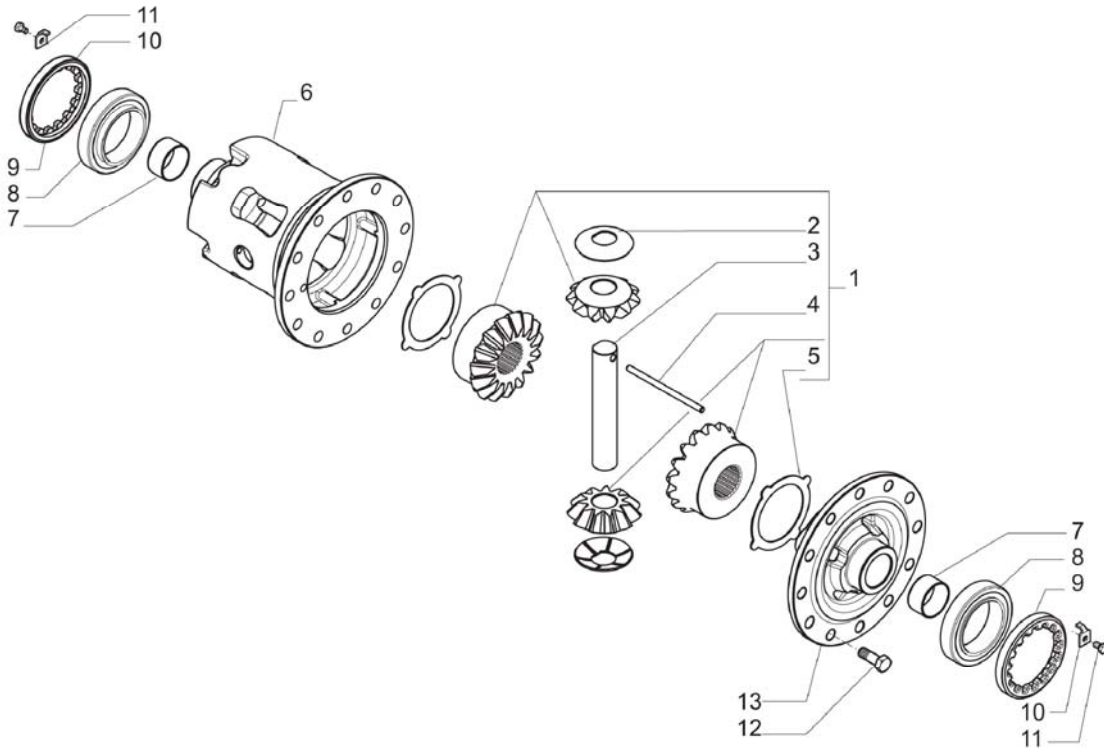
AYNA MAHRUTİ DİŞLİ SETİ, ÖN AKS
BEVEL GEAR SET, FRONT AXLE



AYNA MAHRUTI DİŞLİ SETİ, ÖN AKS
BEVEL GEAR SET, FRONT AXLE

NO NO	PARÇA NO PART NO	TANIM	DESCRIPTION	ADET QTY	S.K. S.C.	SERİ NO SERIAL NO	D.T. ICA	NOT NOTE
1	S06/41790	KONİK DİŞLİ SETİ,13/35 DİŞ	BEVEL GEAR SET Z13/35	1	(K1)			
2	S06/41792	RONDELA	WASHER	2	K1			
3	S06/41793	ARA PARÇA	COLLAPSIBLE SPACER	1	K1			
4	S06/41794	O-RING	O-RING	1	K1			
5	S06/41795	RONDELA	WASHER	1	K1			
6	S06/42227	SOMUN M30x2	NUT M30x2	1	K1			
7	S06/41796	ŞİM, 2.5mm	SHIM 2.5 mm	*	GK			
	S06/41797	ŞİM, 2.6mm	SHIM 2.6 mm	*	GK			
	S06/41798	ŞİM, 2.7mm	SHIM 2.7 mm	*	GK			
	S06/41799	ŞİM, 2.8mm	SHIM 2.8 mm	*	GK			
	S06/41800	ŞİM, 2.9mm	SHIM 2.9 mm	*	GK			
	S06/41801	ŞİM,3.0mm	SHIM 3.0 mm	*	GK			
	S06/41802	ŞİM,3.1mm	SHIM 3.1 mm	*	GK			
	S06/41803	ŞİM,3.2mm	SHIM 3.2 mm	*	GK			
	S06/41804	ŞİM,3.3mm	SHIM 3.3 mm	*	GK			
	S06/41805	ŞİM,3.4mm	SHIM 3.4 mm	*	GK			
8	S06/41806	RULMAN	BEARING	1				
9	S06/41807	RULMAN	BEARING	1				
10	S06/41808	KEÇE	SEAL RING	1				
11	S06/41809	FLANŞ	FLANGE	1				

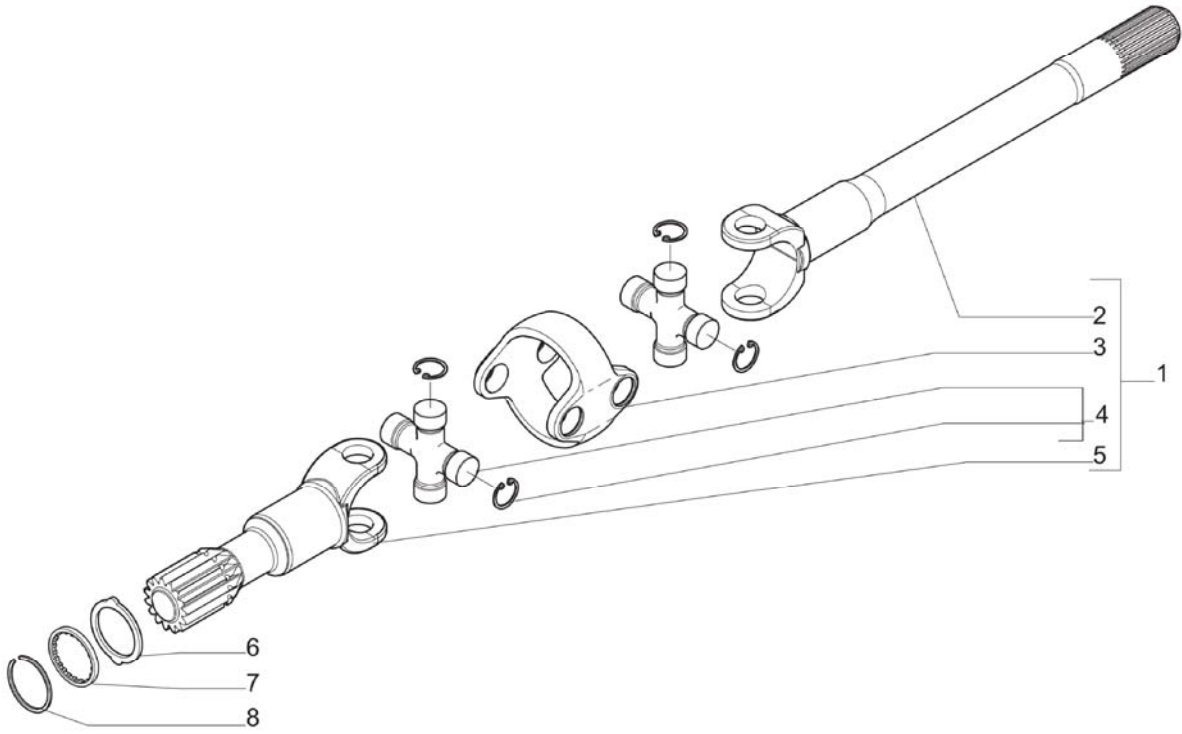
DİFERANSİYEL, ÖN AKS DIFFERENTIAL, FRONT AXLE



DİFERANSİYEL, ÖN AKS
DIFFERENTIAL, FRONT AXLE

NO NO	PARÇA NO PART NO	TANIM	DESCRIPTION	ADET QTY	S.K. S.C.	SERİ NO SERIAL NO	D.T. ICA	NOT NOTE
1	S06/41811	DİFERANSİYEL KİTİ	DIFFERENTIAL KIT	1				
2	S06/41812	AYAR PULU	THRUST WASHER	2				
3	S06/41813	PİM	PIN	1				
4	S06/41814	PİM	PIN D7x40	1				
5	S06/41815	BASKI SACI	COUNTER DISC	2				
6	S06/41816	DİFERANSİYEL GÖVDESİ	DIFFERRANTIAL HOUSING	1				
7	S06/41817	BURÇ	BUSH	2				
8	S06/41818	RULMAN	BEARING	2				
9	S06/41819	HALKALI SOMUN	RING NUT	2				
10	S06/41820	EMNİYET PLAKASI	LOCKING PLATE	2				
11	S06/41330	EMNİYET PLAKASI	LOCKING PLATE	2				
12	S06/41822	CİVATA	BOLT	12				
13	S06/41823	DİFERANSİYEL GÖVDESİ KAPAĞI	DIFFERRANTIAL HOUSING COVER	1				

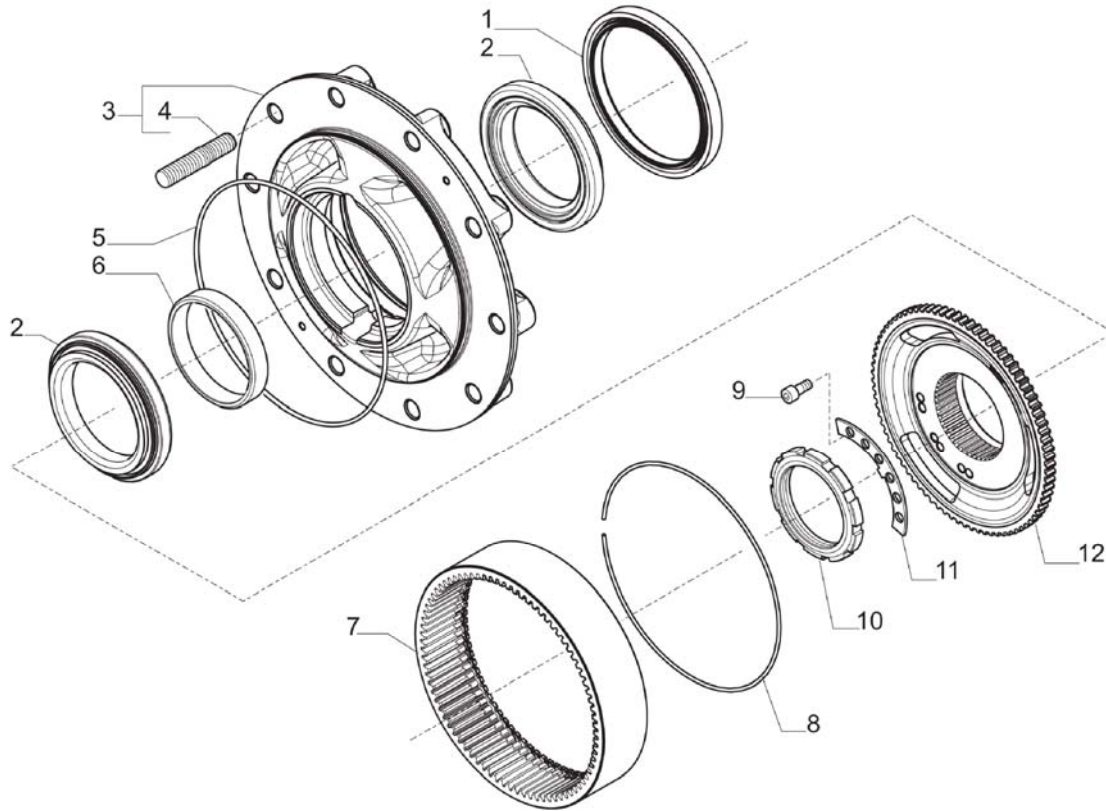
ÇİFTLİ BAĞLANTI, ÖN AKS
DOUBLE JOINT, FRONT AXLE



**ÇİFTLİ BAĞLANTI, ÖN AKS
DOUBLE JOINT, FRONT AXLE**

NO NO	PARÇA NO PART NO	TANIM	DESCRIPTION	ADET QTY	S.K. S.C.	SERİ NO SERIAL NO	D.T. ICA	NOT NOTE
1	S06/41825	İKİLİ ŞAFT,POYRA, SOL	DOUBLE JOINT LH	1	K1			
1	S06/41826	İKİLİ ŞAFT,POYRA, SAĞ	DOUBLE JOINT RH	1	K2			
2	S06/41827	ÇATAL, DİFERANSİYEL TARAFI	FORK (DIFFERENTIAL SIDE)	1	K2			
2	S06/41828	ÇATAL, DİFERANSİYEL TARAFI	FORK (DIFFERENTIAL SIDE)	1	K1			
3	S06/41829	MERKEZ GÖVDE	CENTRAL BODY	2				
4	S06/41830	İSTAVROZ	SPIDER	4				
5	S06/41831	ÇATAL,TEKER TARAFI	FORK (WHEEL SIDE)	2				
6	S06/41832	AYAR PULU	THRUST WASHER	2				
7	S06/41833	PUL	WASHER	2				
8	S06/41834	TESPİT SEGMANI	LOCK RING	2				

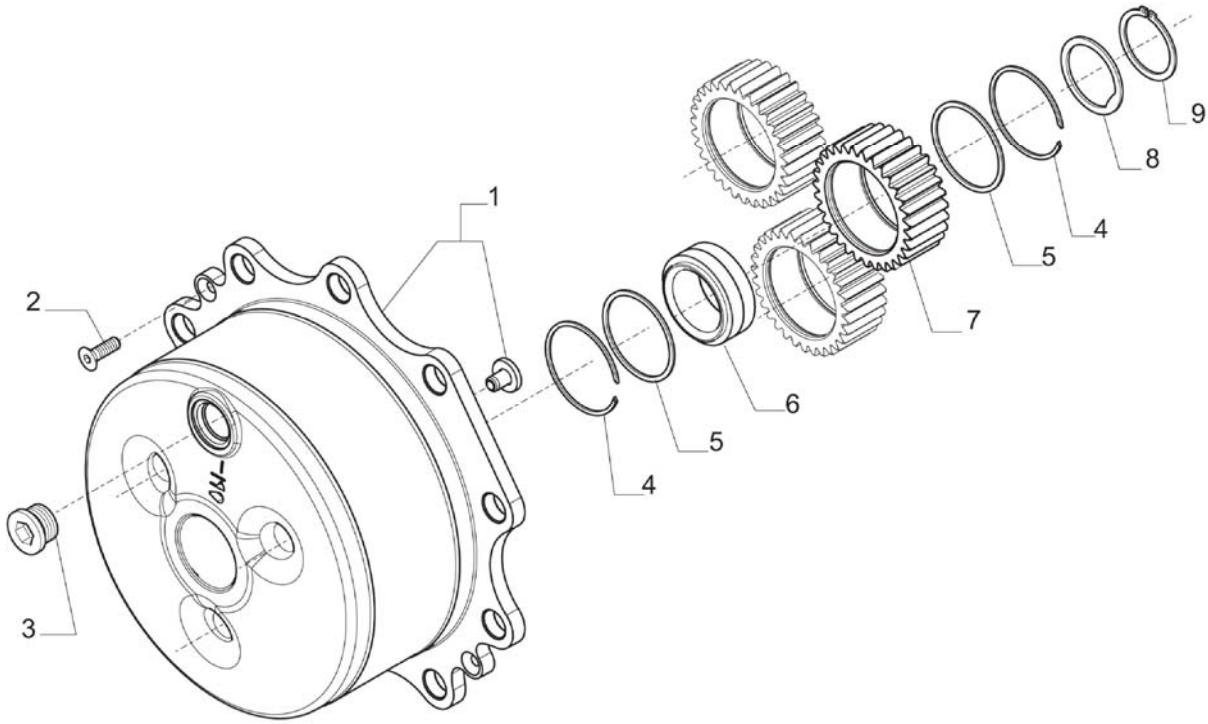
POYRA, ÖN AKS
WHEEL HUB, FRONT AXLE



POYRA, ÖN AKS
WHEEL HUB, FRONT AXLE

NO NO	PARÇA NO PART NO	TANIM	DESCRIPTION	ADET QTY	S.K. S.C.	SERİ NO SERIAL NO	D.T. ICA	NOT NOTE
1	S06/41835	KEÇE	SEAL RING	1				
2	S06/41836	RULMAN	BEARING	2				
3	S06/41837	POYRA KİTİ	WHEEL HUB KIT	2	K1			
4	S06/41838	TESBİT CİVATASI	STUD	20	K1			
5	S06/41839	O-RING	O-RING	2				
6	S06/42243	BOŞLUK PULU	SPACER	2				
7	S06/41840	DİŞLİ, 81 DİŞ	CROWN GEAR Z81	2				
8	S06/41842	TESBİT SEGMANI	LOCK RING	2				
9	S06/41843	CİVATA M10x12	BOLT M10x12	6				
10	S06/41844	HALKA SOMUN M90x2	RING NUT M90x2	2				
11	S06/41845	EMNİYET PLAKASI	LOCKING PLATE	2				
12	S06/41846	TEKERLEK MESNEDİ	WHEEL CARRIER	2				

SON REDÜKSİYON, ARKA AKS
FINAL REDUCTION, REAR AXLE



SON REDÜKSİYON, ARKA AKS
FINAL REDUCTION, REAR AXLE

NO NO	PARÇA NO PART NO	TANIM	DESCRIPTION	ADET QTY	S.K. S.C.	SERİ NO SERIAL NO	D.T. ICA	NOT NOTE
1	S06/41847	PLANET DİŞLİ TAŞIYICI MONTAJI	PLANETARY CARRIER ASSY	2				
2	S06/41849	CİVATA, M8x20	BOLT M8x20	4				
3	F03/31285	TAPA, M30x2	PLUG M30x2	2				
4	S06/41850	SEGMAN	SNAP RING	12				
5	S06/41851	AYAR PULU	THRUST WASHER	12				
6	S06/41852	RULMAN	ROLLER BEARING	6				
7	S06/41853	DİŞLİ, 31 DİŞ	GEAR Z31	6				
8	S06/41855	AYAR PULU	THRUST WASHER	6				
9	S06/41856	SEGMAN	SNAP RING	6				

F

**TAHRİK ELEMANLARI
TRANSMISSION COMPONENTS**

F1

**ÖN AKS
FRONT AXLE**

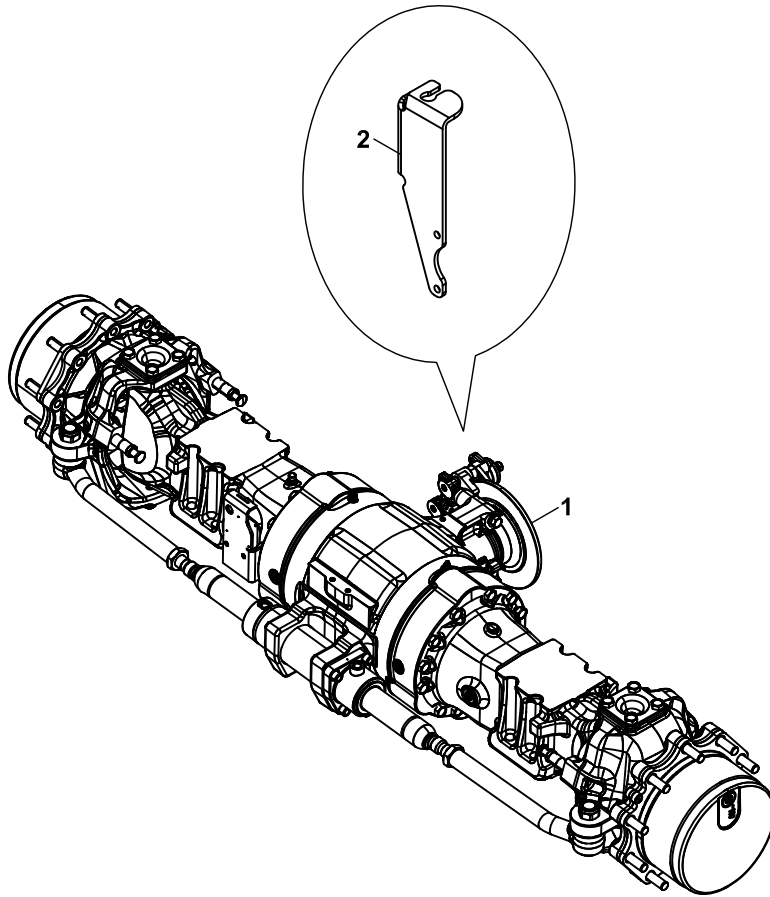
F2

**ARKA AKS
REAR AXLE**

F3

**ŞANZUMAN
TRANSMISSION**

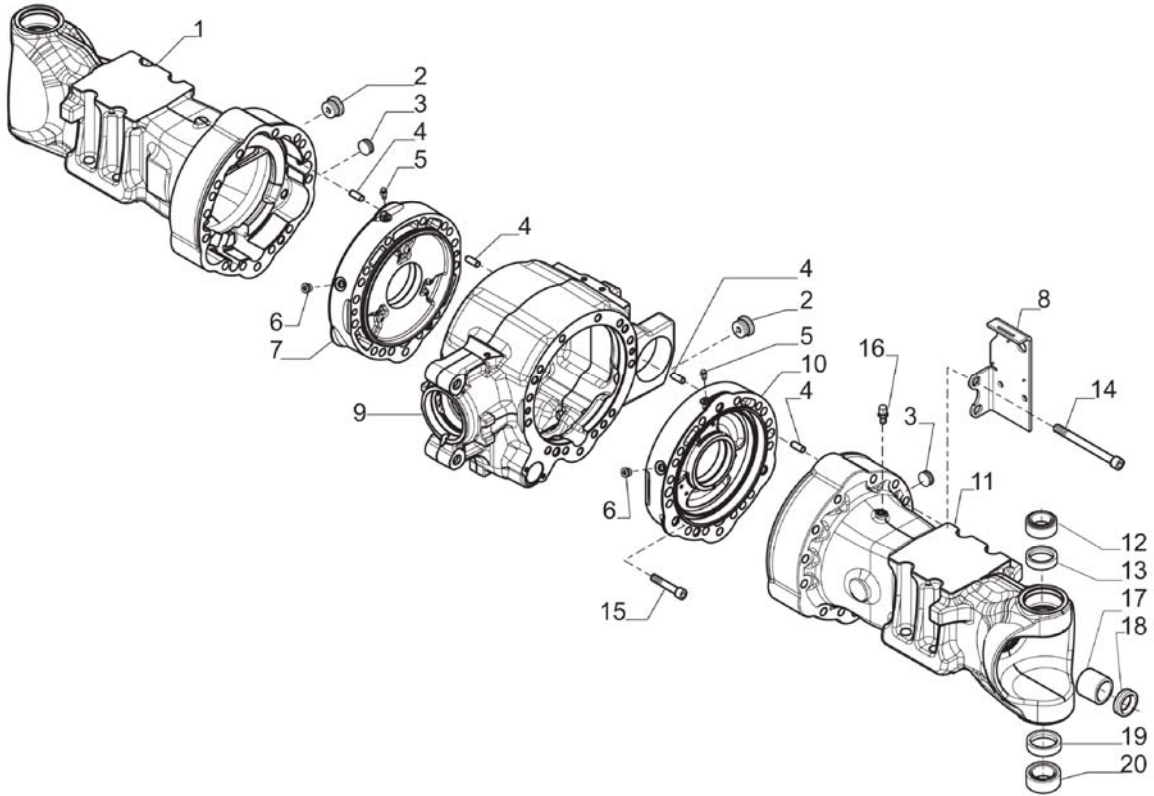
ARKA AKS
REAR AXLE



ARKA AKS
REAR AKS

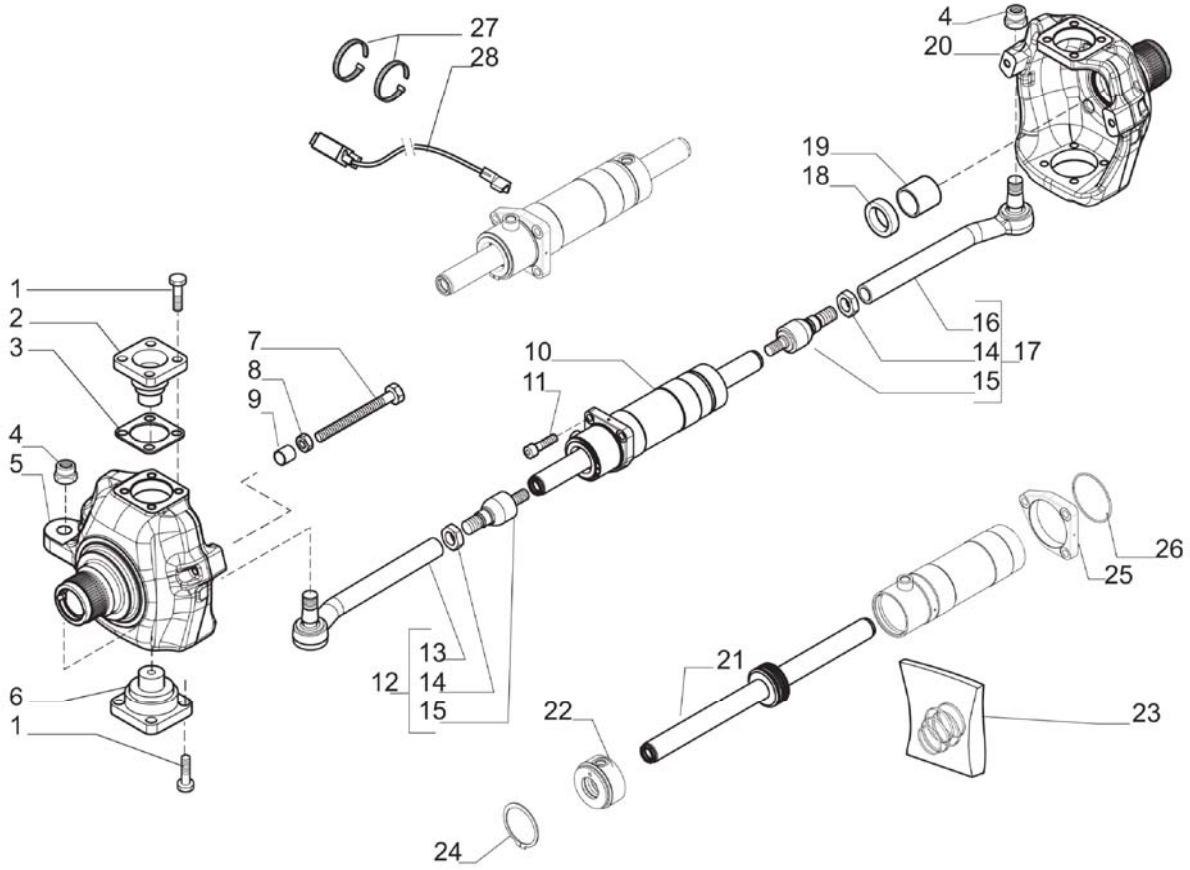
NO NO	PARÇA NO PART NO	TANIM	DESCRIPTION	ADET QTY	S.K. S.C.	SERİ NO SERIAL NO	D.T. ICA	NOT NOTE
1	F06/16537	ARKA AKS	AXLE, REAR	1				
2	020/11902	PARK FRENİ SACI	BRACKET	1				

AKS GÖVDESİ, ARKA AKS
AXLE HOUSING, REAR AXLE



**AKS GÖVDESİ, ARKA AKS
AXLE HOUSING, REAR AXLE**

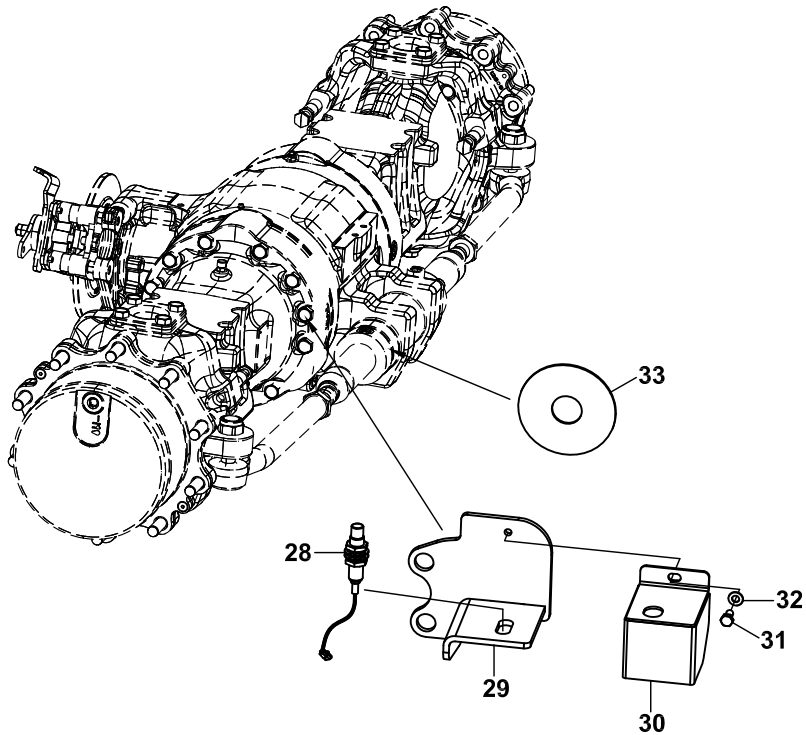
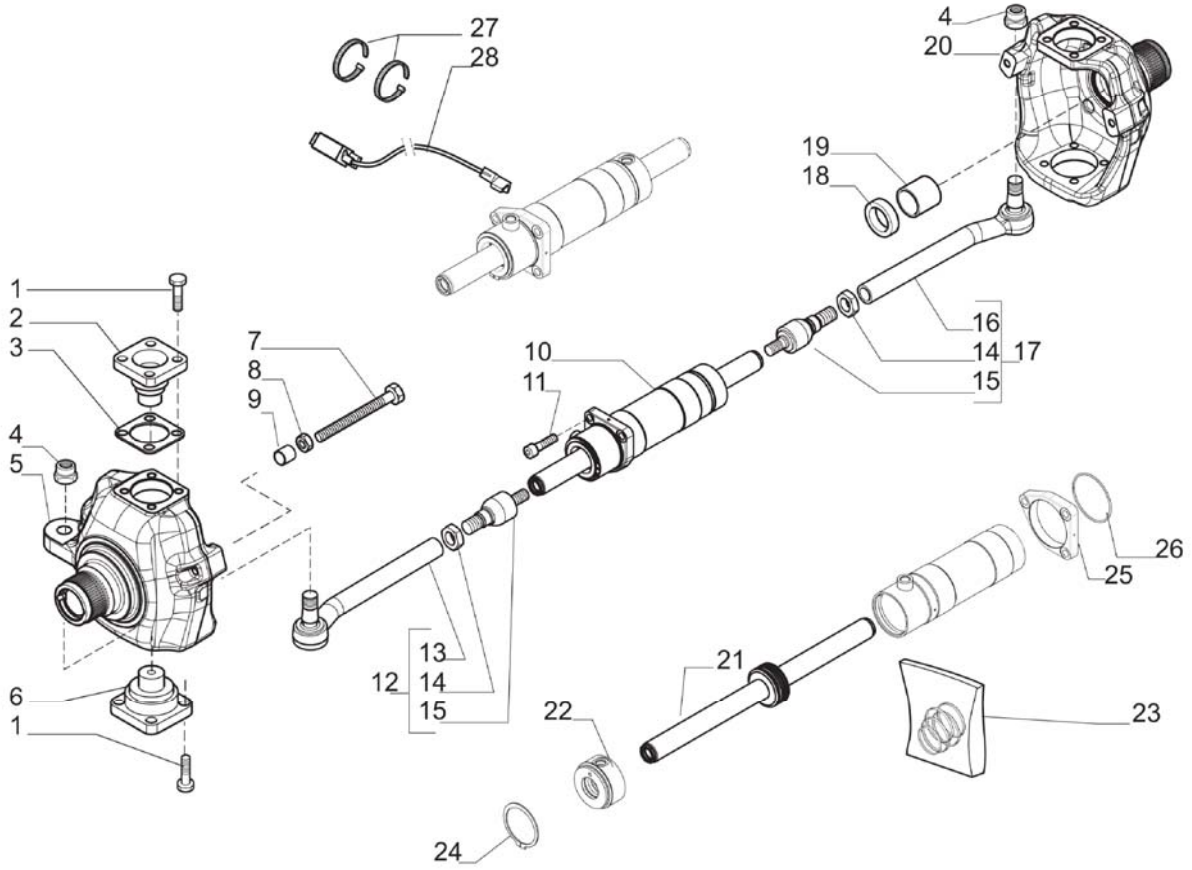
NO NO	PARÇA NO PART NO	TANIM	DESCRIPTION	ADET QTY	S.K. S.C.	SERİ NO SERIAL NO	D.T. ICA	NOT NOTE
1	S06/42580	AKS KOVANI, SOL	LH LEG HOUSING	1				
2	F03/31285	TAPA	PLUG M30x 2	2				
3	S06/42582	TAPA	PLUG M24x1.5	2				
4	S06/41149	PİM	PIN D16x40	2				
5	S06/42162	HAVA DELİĞİ, M10x1	BREATHER M10x1	2				
6	S06/42583	TAPA	PLUG	1				
7	S06/42584	FREN SİLİNDİRİ (SOL)	LH BRAKE CYLINDER	1				
8	S06/42585	BRAKET	BRACKET	1				
9	S06/42586	MERKEZLEME GÖVDESİ	CENTRAL BODY	1				
10	S06/42587	FREN SİLİNDİRİ (SAĞ)	RH BRAKE CYLINDER	1				
11	S06/42588	AKS KOVANI, SAĞ	RH LEG HOUSING	1				
12	S06/41755	RULMAN	BEARING	2				
13	S06/41756	KEÇE	SEAL RING	2				
14	S06/42591	CİVATA M16x160	BOLT M16x160	26				
15	S06/42592	CİVATA M12x65	BOLT M12x65	4				
16	S06/41018	HAVA DELİĞİ, M10x1	BREATHER M10x1	1				
17	S06/41757	YATAK BURCU	BUSH	2				
18	S06/42594	KEÇE	SEAL RING	2				
19	S06/41759	KEÇE	SEAL RING	2				
20	S06/41760	RULMAN	BEARING	2				

MAFSAL GÖVDESİ VE DİREKSİYON SİLİNDİRİ, ARKA AKS
SWIVEL HOUSING AND STEERING CYLINDER, REAR AXLE

MAFSAL GÖVDESİ VE DİREKSİYON SİLİNDİRİ, ARKA AKS
SWIVEL HOUSING AND STEERING CYLINDER, REAR AXLE

NO NO	PARÇA NO PART NO	TANIM	DESCRIPTION	ADET QTY	S.K. S.C.	SERİ NO SERIAL NO	D.T. ICA	NOT NOTE
1	S06/41787	CİVATA M16x38	BOLT M16x38	16				
2	S06/41764	DİNGİL PİMİ, ÜST	UPPER KING PIN	2				
3	S06/41765	ŞİM	SHIM 0.15mm	8				
	S06/41766	ŞİM	SHIM 0.20mm	8				
	S06/41767	ŞİM	SHIM 0.50mm	4				
4	S06/41768	SOMUN M27x1.5	NUT M27x1.5	2				
5	S06/42603	MUYLU GÖVDESİ, SAĞ	SWIVEL HOUSING RH	1				
6	S06/41770	DİNGİL PİMİ, ALT	LOWER KING PIN	2				
7	S06/42605	CİVATA M16x130	BOLT M16x130	4				
8	S06/40119	SOMUN, M16	NUT M16	4				
9	S06/42606	BURÇ	BUSH	4				
10	S06/42607	DİREKSİYON SİLİNDİRİ	STEERING CYLINDER	1	(K3)			
11	S06/42608	CİVATA M14x40	BOLT M14x40	3				
12	S06/41775	SİLİNDİR KOLU KOMP, SAĞ	STEERING ARM RH	1	(K1)			
13	S06/41776	DİREKSİYON KOLU, SAĞ	TIE ROD RH	1	K1			
14	S06/41777	SOMUN M24x1.5	NUT M24x1.5	2	K1			
15	S06/41778	KÜRESEL BAĞLANTI	SPHERICAL JOINT	2	K1			
16	S06/41779	DİREKSİYON KOLU, SOL	TIE ROD LH	1	K2			
17	S06/41780	SİLİNDİR KOLU KOMP, SOL	STEERING ARM LH	1	(K2)			
18	S06/42615	KEÇE	SEAL RING	2				
19	S06/41782	BURÇ	BUSH	2				
20	S06/42617	MUYLU GÖVDESİ, SOL	SWIVEL HOUSING LH	1				
21	S06/42618	MİL	ROD	1	K3			
22	S06/42619	SİLİNDİR KAFASI	CYLINDER HEAD	1	K3			
23	S06/42620	KEÇE	SEAL KIT	1	K3			
24	S06/42621	TESBİT SEGMANI	SNAP RING	1	K3			
25	S06/42622	FLANŞ	FLANGE	1	K3			
26	S06/42623	TEL SEGMAN	LIMIT STOP	1	K3			
27	S06/41788	KELEPÇE	CLAMP	2				
28	S06/41789	SENSÖR	SENSOR	1				

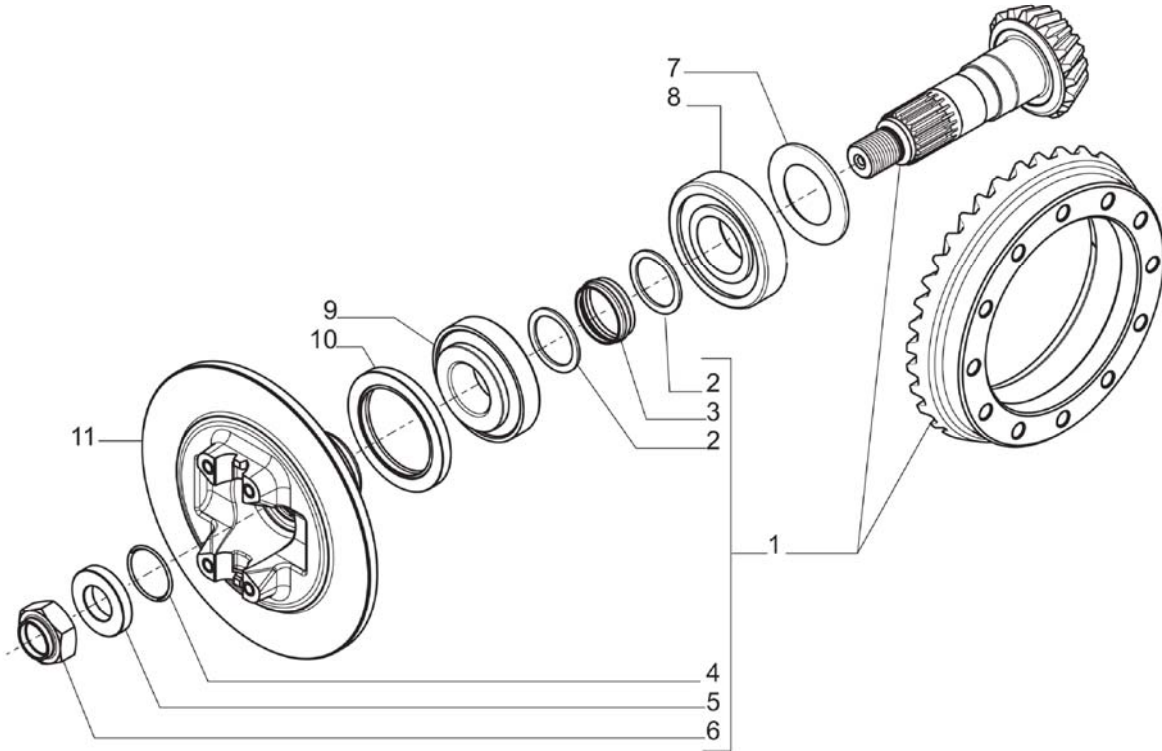
MAFSAL GÖVDESİ VE DİREKSİYON SİLİNDİRİ, ARKA AKS
 SWIVEL HOUSING AND STEERING CYLINDER, REAR AXLE



MAFSAL GÖVDESİ VE DİREKSİYON SİLİNDİRİ, ARKA AKS
SWIVEL HOUSING AND STEERING CYLINDER, REAR AXLE

NO NO	PARÇA NO PART NO	TANIM	DESCRIPTION	ADET QTY	S.K. S.C.	SERİ NO SERIAL NO	D.T. ICA	NOT NOTE
1	S06/41787	CİVATA M16x38	BOLT M16x38	16				
2	S06/41764	DİNGİL PİMİ, ÜST	UPPER KING PIN	2				
3	S06/41765	ŞİM	SHIM 0.15mm	8				
	S06/41766	ŞİM	SHIM 0.20mm	8				
	S06/41767	ŞİM	SHIM 0.50mm	4				
4	S06/41768	SOMUN M27x1.5	NUT M27x1.5	2				
5	S06/42603	MUYLU GÖVDESİ, SAĞ	SWIVEL HOUSING RH	1				
6	S06/41770	DİNGİL PİMİ, ALT	LOWER KING PIN	2				
7	S06/42605	CİVATA M16x130	BOLT M16x130	4				
8	S06/40119	SOMUN, M16	NUT M16	4				
9	S06/42606	BURÇ	BUSH	4				
10	S06/42607	DİREKSİYON SİLİNDİRİ	STEERING CYLINDER	1	(K3)			
11	S06/42608	CİVATA M14x40	BOLT M14x40	3				
12	S06/41775	SİLİNDİR KOLU KOMP, SAĞ	STEERING ARM RH	1	(K1)			
13	S06/41776	DİREKSİYON KOLU, SAĞ	TIE ROD RH	1	K1			
14	S06/41777	SOMUN M24x1.5	NUT M24x1.5	2	K1			
15	S06/41778	KÜRESEL BAĞLANTI	SPHERICAL JOINT	2	K1			
16	S06/41779	DİREKSİYON KOLU, SOL	TIE ROD LH	1	K2			
17	S06/41780	SİLİNDİR KOLU KOMP, SOL	STEERING ARM LH	1	(K2)			
18	S06/42615	KEÇE	SEAL RING	2				
19	S06/41782	BURÇ	BUSH	2				
20	S06/42617	MUYLU GÖVDESİ, SOL	SWIVEL HOUSING LH	1				
21	S06/42618	MİL	ROD	1	K3			
22	S06/42619	SİLİNDİR KAFASI	CYLINDER HEAD	1	K3			
23	S06/42620	KEÇE	SEAL KIT	1	K3			
24	S06/42621	TESBİT SEGMANI	SNAP RING	1	K3			
25	S06/42622	FLANŞ	FLANGE	1	K3			
26	S06/42623	TEL SEGMAN	LIMIT STOP	1	K3			
27	S06/41788	KELEPÇE	CLAMP	2				
28	S06/41789	SENSÖR	SENSOR	1				
29	019/92085	OKUYUCU BRAKETİ	PROXIMITY SWITCH BRACKET	1				
30	019/92086	MUHAFAZA KAPAĞI	COVER SHEET	1				
31	N01/0231442	CİVATA M6x10	BOLT M6x10	1				
33	N03/0100013	PUL M6	WASHER M6	1				
33	805/00630	OKUYUCU PUL	WASHER	1				

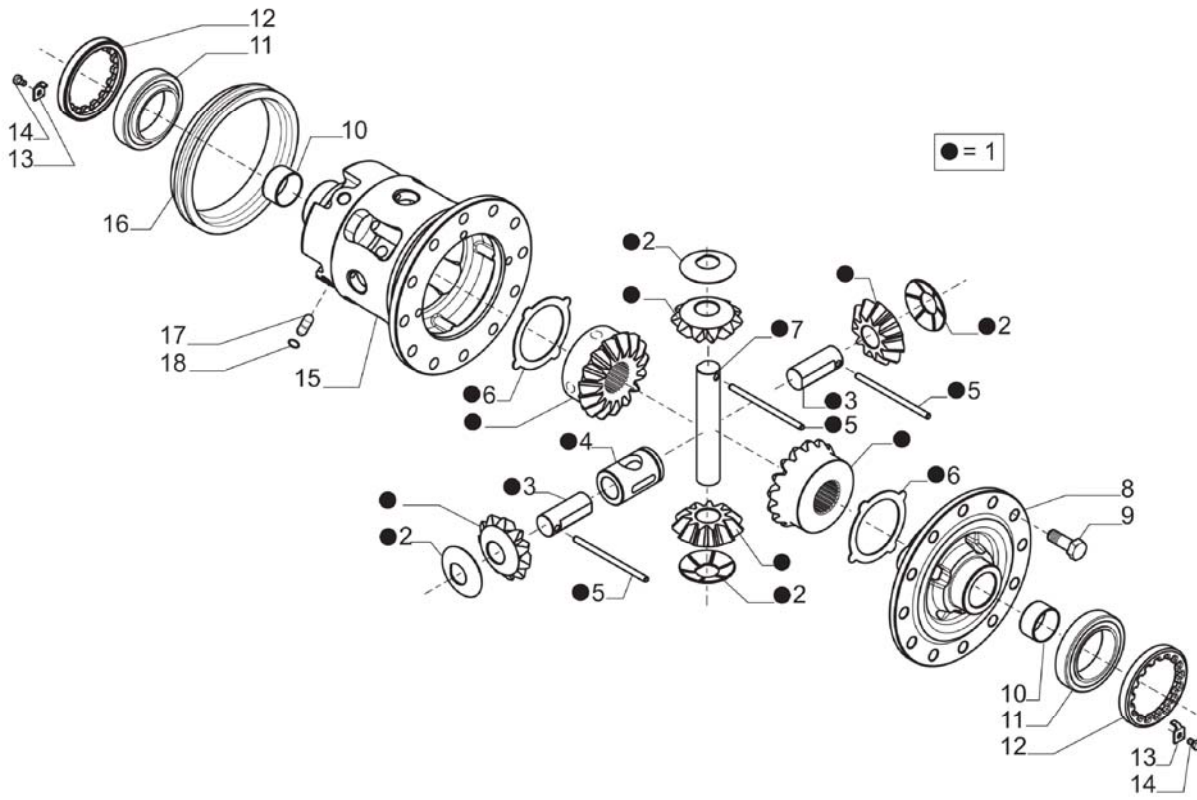
AYNA MAHRUTİ DİŞLİ SETİ, ARKA AKS
BEVEL GEAR SET, REAR AXLE



AYNA MAHRUTİ DİŞLİ SETİ, ARKA AKS
BEVEL GEAR SET, REAR AXLE

NO NO	PARÇA NO PART NO	TANIM	DESCRIPTION	ADET QTY	S.K. S.C.	SERİ NO SERIAL NO	D.T. ICA	NOT NOTE
1	S06/42626	KONİK DİŞLİ SETİ,13/35 DİŞ	BEVEL GEAR SET Z13/35	1				
2	S06/41792	RONDELA	WASHER	2				
3	S06/41793	ARA HALKASI	COLLAPSIBLE SPACER	1				
4	S06/41794	O-RİNG	O-RING	1				
5	S06/41795	RONDELA	WASHER	1				
6	S06/42227	SOMUN M30x2	NUT M30x2	1				
7	S06/41796	ŞİM, 2.5mm	SHIM 2.5 mm					
	S06/41797	ŞİM, 2.6mm	SHIM 2.6 mm					
	S06/41798	ŞİM, 2.7mm	SHIM 2.7 mm					
	S06/41799	ŞİM, 2.8mm	SHIM 2.8 mm					
	S06/41800	ŞİM, 2.9mm	SHIM 2.9 mm					
	S06/41801	ŞİM,3.0mm	SHIM 3.0 mm					
	S06/41802	ŞİM,3.1mm	SHIM 3.1 mm					
	S06/41803	ŞİM,3.2mm	SHIM 3.2 mm					
	S06/41804	ŞİM,3.3mm	SHIM 3.3 mm					
	S06/41805	ŞİM,3.4mm	SHIM 3.4 mm					
8	S06/41806	RULMAN	BEARING	1				
9	S06/41807	RULMAN	BEARING	1				
10	S06/41808	KEÇE	SEAL RING	1				
11	S06/42645	FREN DISKLI FLANŞ	BRAKE DISC+FLANGE	1				

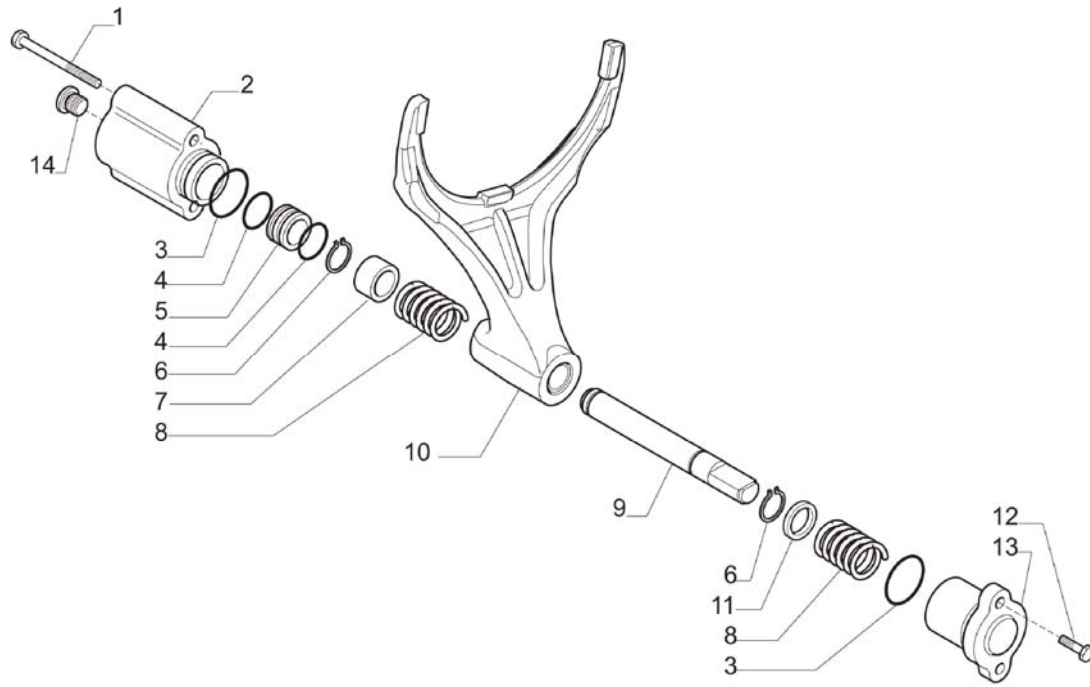
DİFERANSİYEL, ARKA AKS
DIFFERENTIAL, REAR AXLE



DİFERANSİYEL, ARKA AKS
DIFFERENTIAL, REAR AXLE

NO NO	PARÇA NO PART NO	TANIM	DESCRIPTION	ADET QTY	S.K. S.C.	SERİ NO SERIAL NO	D.T. ICA	NOT NOTE
1	S06/42647	DİFERANSİYEL KİTİ	DIFFERENTIAL KIT	1	(K1)			
2	S06/41812	AYAR PULU	THRUST WASHER	4	K1			
3	S06/42649	KISA PİM, DİFERANSİYEL	SHORT DIFFERENTIAL PIN	2	K1			
4	S06/42650	İSTAVROZ	SPIDER	1	K1			
5	S06/41814	PİN	PİN	3	K1			
6	S06/41815	ARA PLAKA	DIFF.COUNTER DISC	2	K1			
7	S06/41813	UZUN PİM, DİFERANSİYEL	LONG DIFFERENTIAL PIN	1	K1			
8	S06/41823	DİFERANSİYEL KAPAĞI	DOFF.HOUSING COVER	1				
9	S06/41822	CİVATA M10x40	BOLT M10x40	12				
10	S06/41817	YATAK BURCU	BUSHING	2				
11	S06/41818	RULMAN	BEARING	2				
12	S06/41819	HALKALI SOMUN	RING NUT M104x2	2				
13	S06/41820	EMNİYET PLAKASI	LOCKING PLATE	2				
14	S06/41330	CİVATA M6x10	BOLT M6x10	2				
15	S06/42659	DİFERANSİYEL GÖVDESİ	DIFFERENTIAL HOUSING	1				
16	S06/42660	KOVAN	SLEEVE	1				
17	S06/42661	PİM	PİN	4				
18	S06/42089	O-RING	O-RING	4				

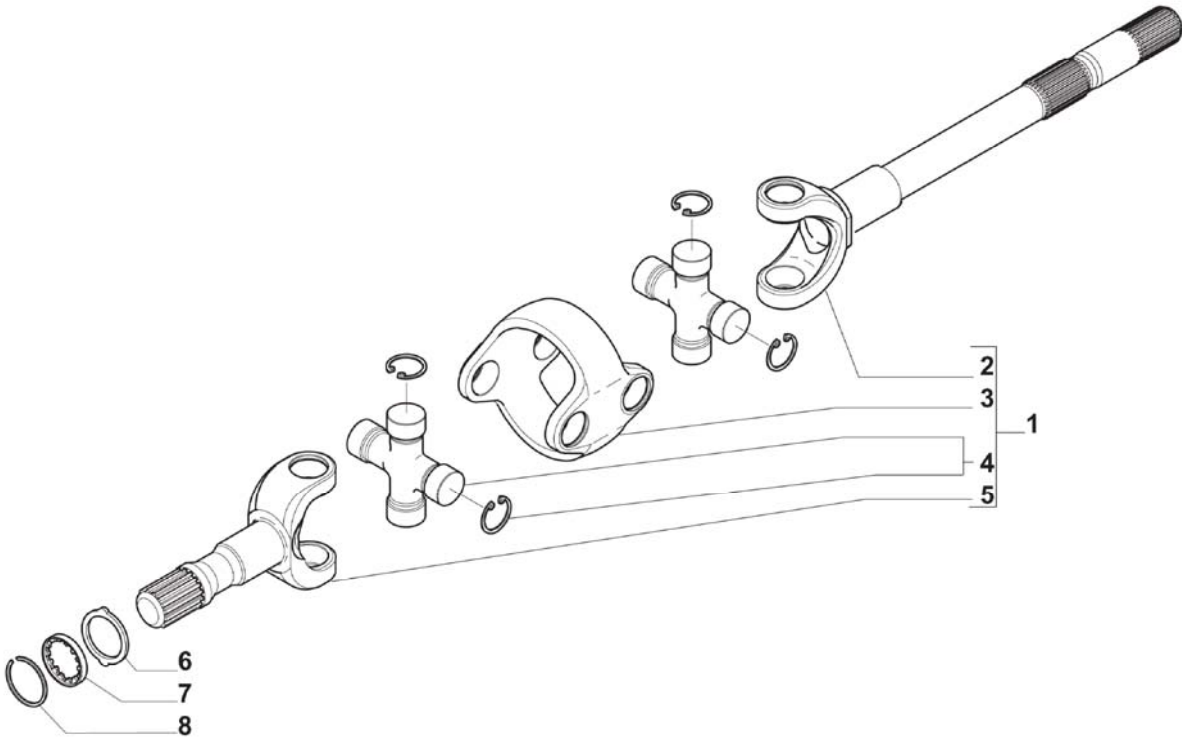
DİFERANSİYEL KİLİDİ, ARKA AKS
DIFFERENTIAL LOCKING, REAR AXLE



DİFERANSİYEL KİLİDİ, ARKA AKS
DIFFERENTIAL LOCKING, REAR AXLE

NO NO	PARÇA NO PART NO	TANIM	DESCRIPTION	ADET QTY	S.K. S.C.	SERİ NO SERIAL NO	D.T. ICA	NOT NOTE
1	S06/42662	ÇİVATA M8x90	BOLT M8x90	2				
2	S06/42663	KAPAK	COVER	1				
3	S06/42664	O-RİNG	O-RING	2				
4	S06/42665	O-RİNG	O-RING	2				
5	S06/42337	PİSTON	PISTON	1				
6	S06/42666	SEGMAN	SNAP RING	2				
7	S06/42667	BURÇ	BUSH	1				
8	S06/42233	YAY	SPRING	2				
9	S06/42668	ŞAFT	CONTROL PISTON	1				
10	S06/42669	ÇATAL	FORK	1				
11	S06/42670	ARA HALKASI	SPACER	1				
12	S06/42671	ÇİVATA M8X25	BOLT M8x25	2				
13	S06/42672	KAPAK	COVER	1				
14	S06/42583	TAPA	PLUG	1				

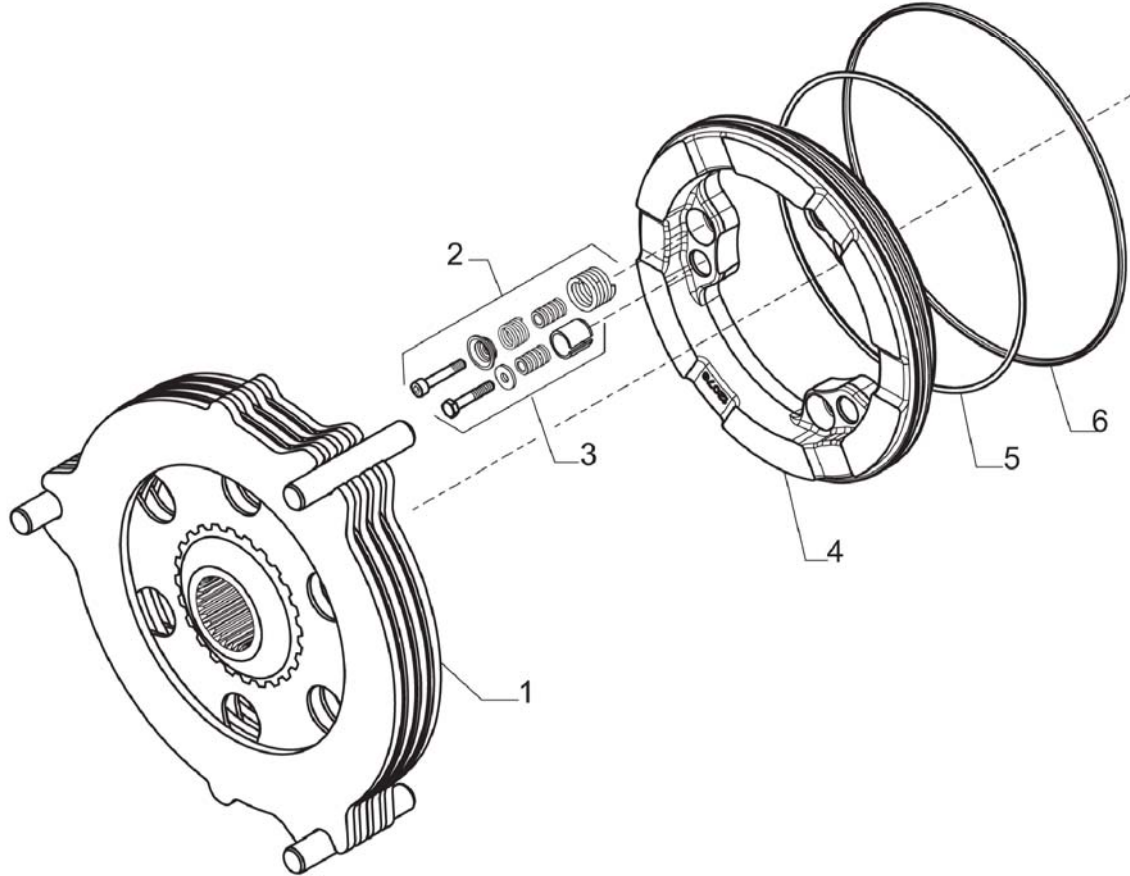
ÇİFTLİ BAĞLANTI, ŞAFT, ARKA AKS
DOUBLE JOINT, SHAFT, REAR AXLE



ÇİFTLİ BAĞLANTI, ARKA AKS
DOUBLE JOINT, REAR AXLE

NO NO	PARÇA NO PART NO	TANIM	DESCRIPTION	ADET QTY	S.K. S.C.	SERİ NO SERIAL NO	D.T. ICA	NOT NOTE
1	S06/42674	İKİLİ ŞAFT	DOUBLE JOINT	2	(K1)			
2	S06/42676	ÇATAL	FORK (DIFF.SIDE)	2	K1			
3	S06/42677	MERKEZ GÖVDE	CENTRAL BODY	2	K1			
4	S06/42678	İSTAVROZ	SPIDER	4	K1			
5	S06/42679	ÇATAL	FORK (WHEEL SIDE)	2	K1			
6	S06/41832	AYAR PULU	THRUST WASHER	2				
7	S06/41833	PUL	WASHER	2				
8	S06/41834	TESPİT HALKASI	LOCK RING	2				

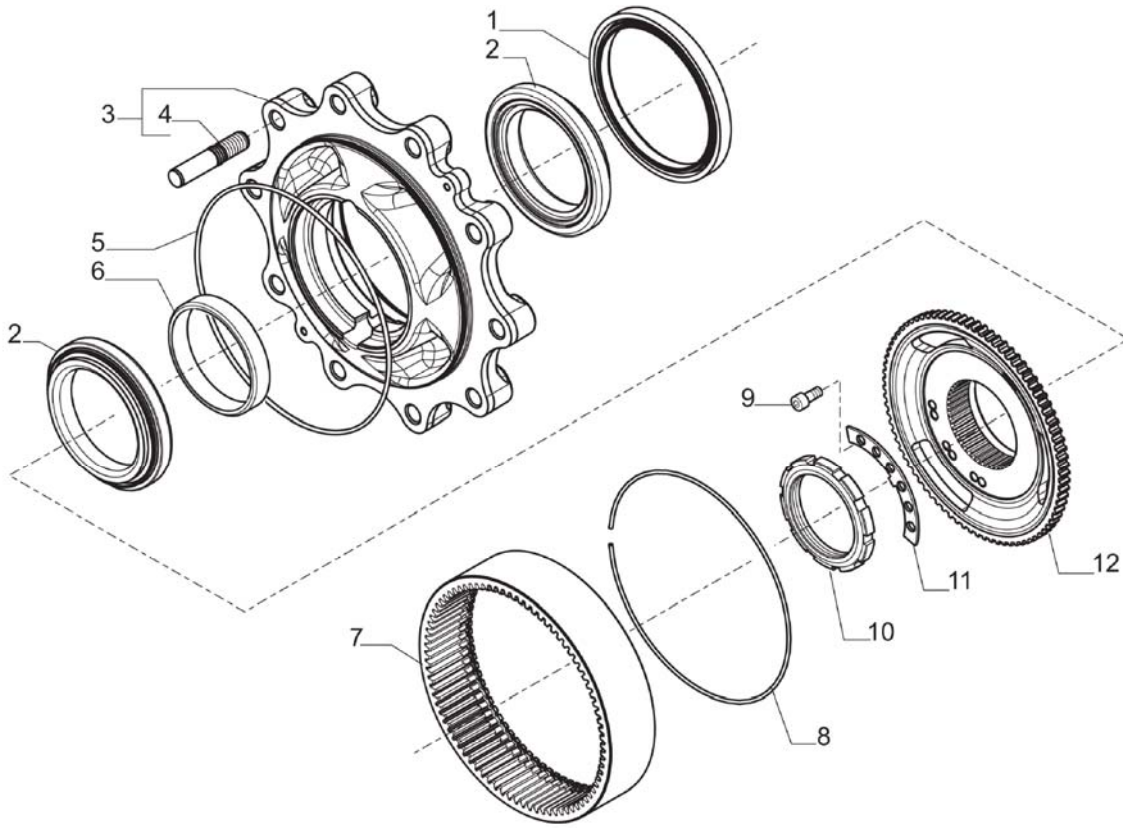
DİŞLİ ŞAFTI VE FREN, ARKA AKS
HALF-SHAFTS AND BRAKES, REAR AXLE



DİŐLİ ŐAFTI VE FREN, ARKA AKS
HALF-SHAFT AND BRAKES, REAR AXLE

NO NO	PARŐA NO PART NO	TANIM	DESCRIPTION	ADET QTY	S.K. S.C.	SERİ NO SERIAL NO	D.T. ICA	NOT NOTE
1	S06/42683	FREN DİŐKİ	BRAKE DISC ASSY.	2				
2	S06/42685	SERBEST-AYAR KİTİ	SELF- ADJUST KIT	2				
3	S06/42686	SERBEST-AYAR KİTİ	SELF- ADJUST KIT	2				
4	S06/42687	FREN PİŐTONU	BRAKE PISTON	2				
5	S06/42688	O-RING	O-RING	2				
6	S06/42689	O-RING	O-RING	2				

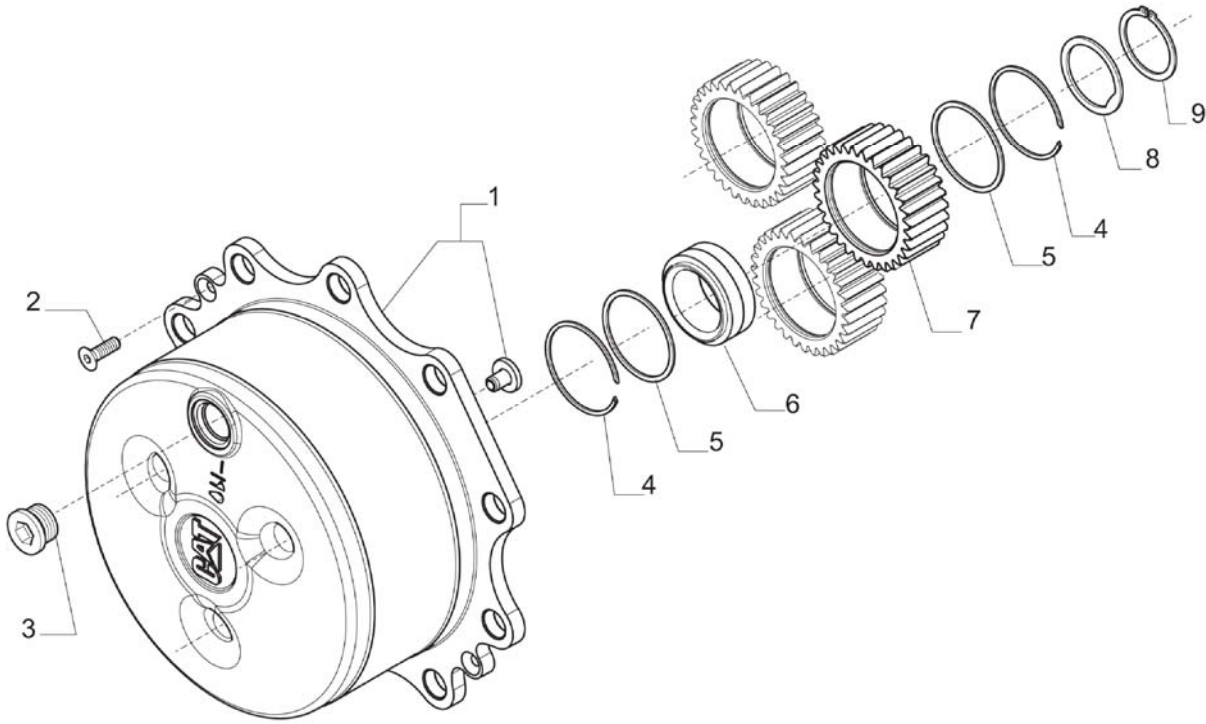
TEKERLEK GÖBEĞİ (POYRA) ARKA AKS
WHEEL HUB, REAR AXLE



**TEKERLEK GÖBEĞİ (POYRA), ARKA AKS
WHEEL HUB, REAR AXLE**

NO NO	PARÇA NO PART NO	TANIM	DESCRIPTION	ADET QTY	S.K. S.C.	SERİ NO SERIAL NO	D.T. ICA	NOT NOTE
1	S06/42690	KEÇE	SEAL RING	1				
2	S06/41836	RULMAN	BEARING	2				
3	S06/42692	POYRA KIT	WHEEL HUB KIT	2	(K1)			
4	S06/41838	TESPİT CİVATASI	STUD	20	K1			
5	S06/41839	O-RING	O-RING	2				
6	S06/42243	BOŞLUK PULU	SPACER	2				
7	S06/41840	DİŞLİ, 81 DİŞ	CROWN GEAR Z81	2				
8	S06/41842	EMNİYET HALKASI	LOCK RING	2				
9	S06/41843	CİVATA M10x12	BOLT M10x12	26				
10	S06/41844	HALKA SOMUN M9x2	RING NUT M90x2	2				
11	S06/41845	TESPİT HALKASI	LOCKING PLATE	2				
12	S06/41846	TEKERLEK MESNEDİ	WHEEL CARRIER	2				

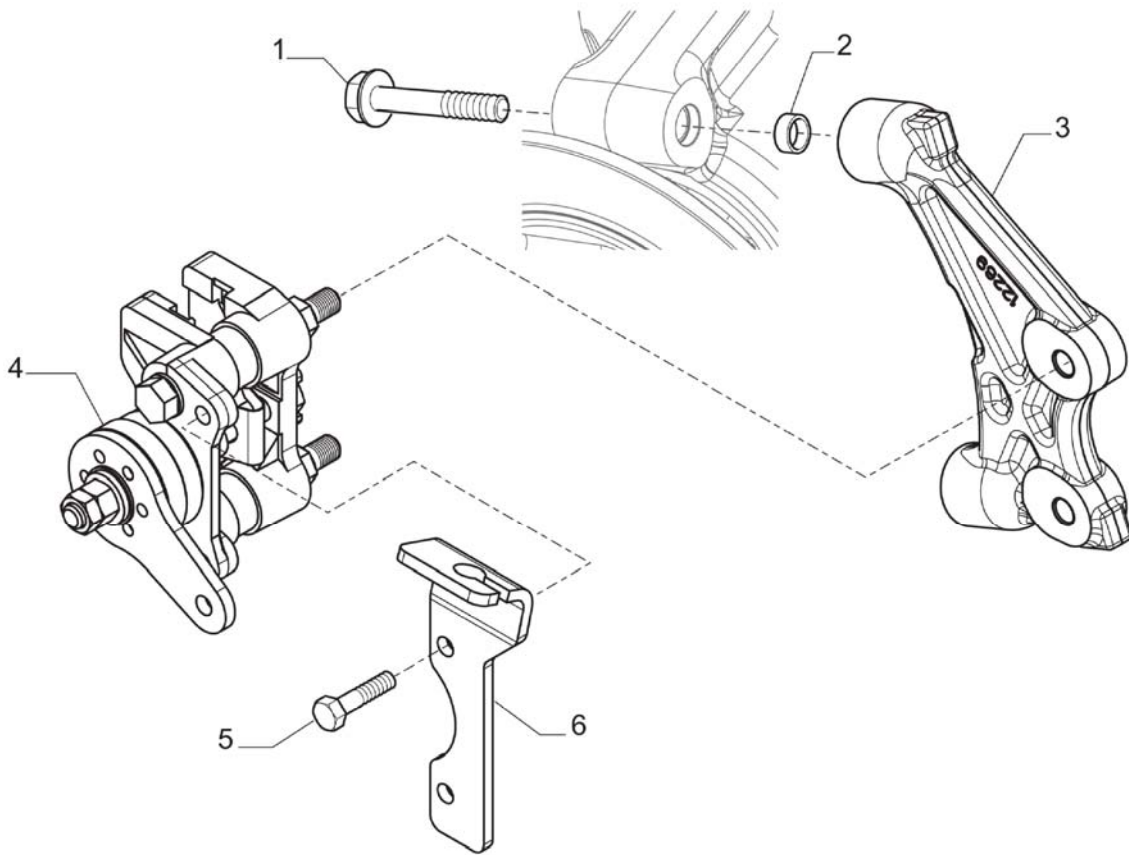
SON REDÜKSİYON, ARKA AKS
FINAL REDUCTION, REAR AXLE



SON REDÜKSİYON, ARKA AKS
FINAL REDUCTION, REAR AXLE

NO NO	PARÇA NO PART NO	TANIM	DESCRIPTION	ADET QTY	S.K. S.C.	SERİ NO SERIAL NO	D.T. ICA	NOT NOTE
1	S06/41847	PLANET DİŞLİ TAŞIYICI MONTAJI	PLANETARY CARRIER ASSY	2				
2	S06/41849	CİVATA, M8x20	BOLT M8x20	4				
3	F03/31285	TAPA, M30x2	PLUG M30x2	2				
4	S06/41850	SEGMAN	SNAP RING	12				
5	S06/41851	AYAR PULU	THRUST WASHER	12				
6	S06/41852	RULMAN	ROLLER BEARING	6				
7	S06/41853	DİŞLİ, 31 DİŞ	GEAR Z31	6				
8	S06/41855	AYAR PULU	THRUST WASHER	6				
9	S06/41856	SEGMAN	SNAP RING	6				

PARK FRENİ, ARKA AKS
BRAKE CALIPER, REAR AXLE



**PARK FRENİ, ARKA AKS
BRAKE CALIPER, REAR AXLE**

NO NO	PARÇA NO PART NO	TANIM	DESCRIPTION	ADET QTY	S.K. S.C.	SERİ NO SERIAL NO	D.T. ICA	NOT NOTE
1	S06/42013	CİVATA M16x95	BOLT M16x95	2				
2	S06/42014	BURÇ	BUSH	2				
3	S06/42016	MESNET, PARK FRENİ	BRAKE CALIPER SUPPORT	1				
4	S06/42024	PARK FRENİ	BRAKE CALIPER	1				
5	S06/42026	CİVATA	BOLT	2				
6		PARK FRENİ SACI	CABLE BRACKET	1				F2-1-1

F

**TAHRİK ELEMANLARI
TRANSMISSION COMPONENTS**

F1

**ÖN AKS
FRONT AXLE**

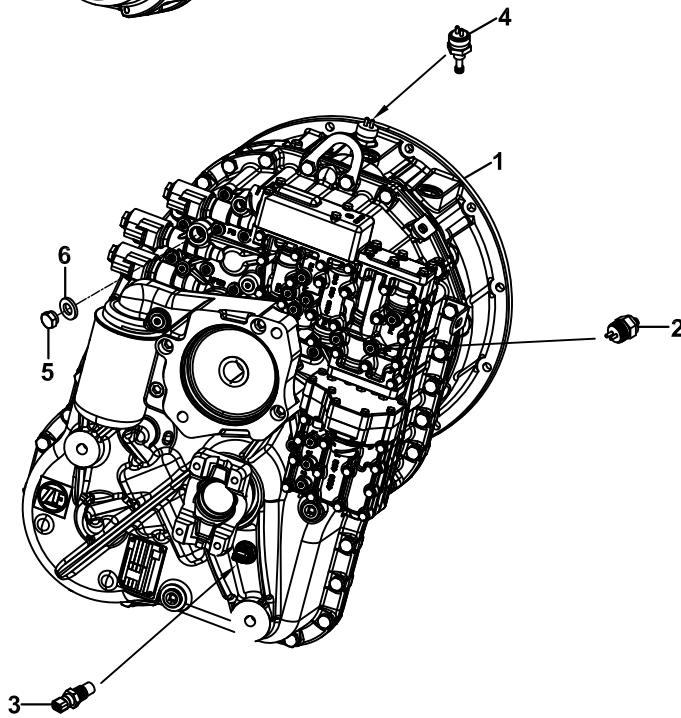
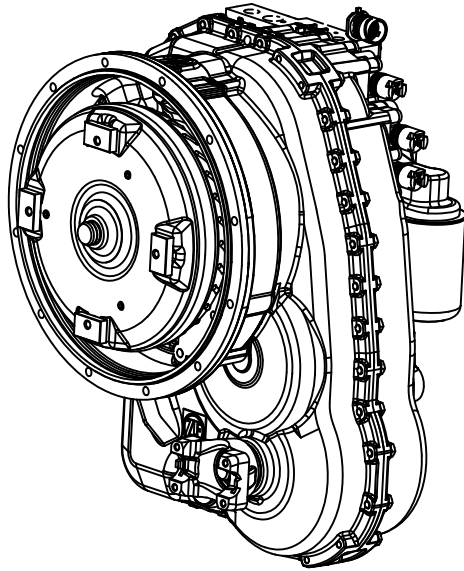
F2

**ARKA AKS
REAR AXLE**

F3

**SANZUMAN
TRANSMISSION**

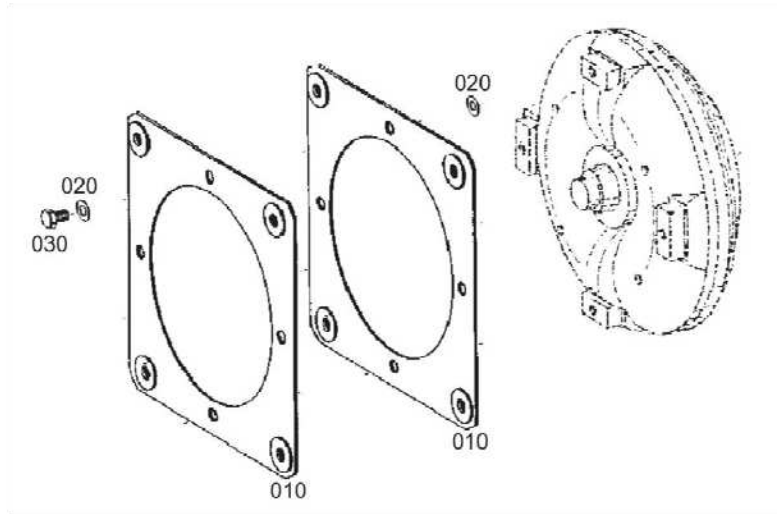
ŞANZUMAN
TRANSMISSION



**ŞANZIMAN
TRANSMISSION**

NO NO	PARÇA NO PART NO	TANIM	DESCRIPTION	ADET QTY	S.K. S.C.	SERİ NO SERIAL NO	D.T. ICA	NOT NOTE
	* 0174008- 01785001							
1	F0315807	ŞANZUMAN	TRANSMISSION	1		A19001 - A19040		
	F0315808	ŞANZUMAN	TRANSMISSION	1		A19041 -	Y	
2	51523090	MÜŞİR, BASINÇ	SENSOR, PRESSURE	1		A19001 - A19163		
	51522062	MÜŞİR, BASINÇ	SENSOR, PRESSURE	1		A19164 -	X	
3		SENSÖR, HIZ	SENSOR SPEED	1				☞ F3-19-1
4	S0643492	YAĞ HARARET SENSÖRÜ	SENSOR,TEMPERATURE	1				
5	F0132126	TAPA	PLUG	1				
6	F0124143	O-RİNG	O-RING	1				

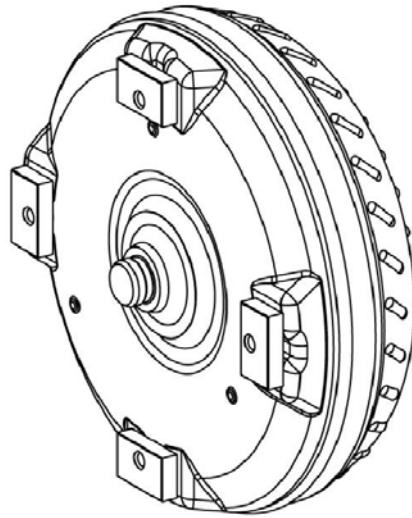
DİYAFRAM, MOTOR BAĞLANTISI
ENGINE CONNECT



**DİYAFRAM, MOTOR BAĞLANTISI
ENGINE CONNECT.**

NO NO	PARÇA NO PART NO	TANIM	DESCRIPTION	ADET QTY	S.K. S.C.	SERİ NO SERIAL NO	D.T. ICA	NOT NOTE
0010	S06/43200	DIAFRAM	DIAPHRAGM	2				
0020	S06/43201	DAYAMA PULU	THRUST WASHER	8				
0030		CIVATA M10x16	BOLT M10x16	4				
	S06/43202	CIVATA M10x16	BOLT M10x16	4				

KONVERTÖR
CONVERTER

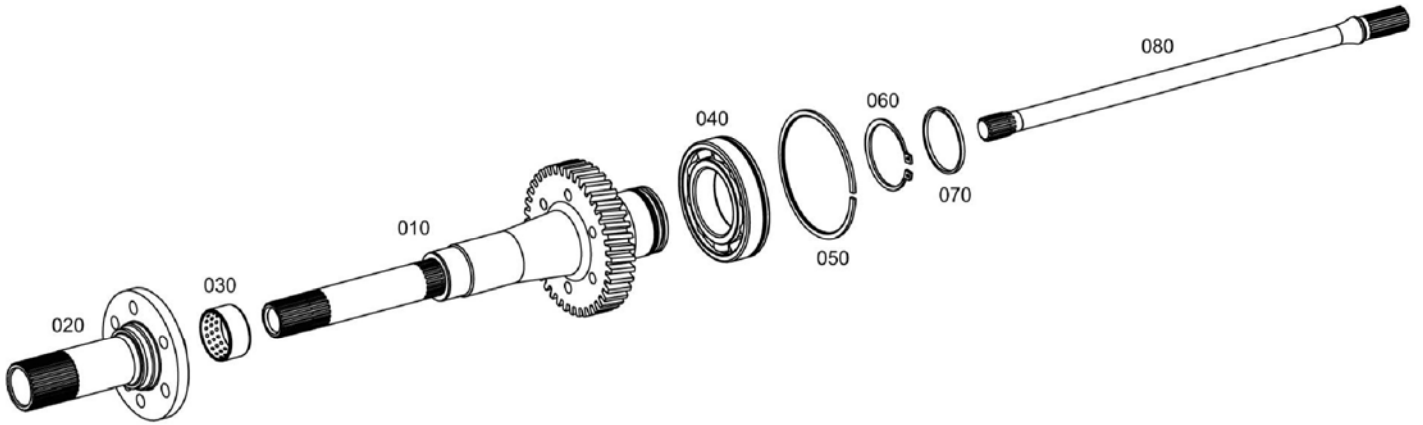


010

**KONVERTÖR
CONVERTER**

NO NO	PARÇA NO PART NO	TANIM	DESCRIPTION	ADET QTY	S.K. S.C.	SERİ NO SERIAL NO	D.T. ICA	NOT NOTE
0010	S06/43188	KONVERTÖR	CONVERTER	1				

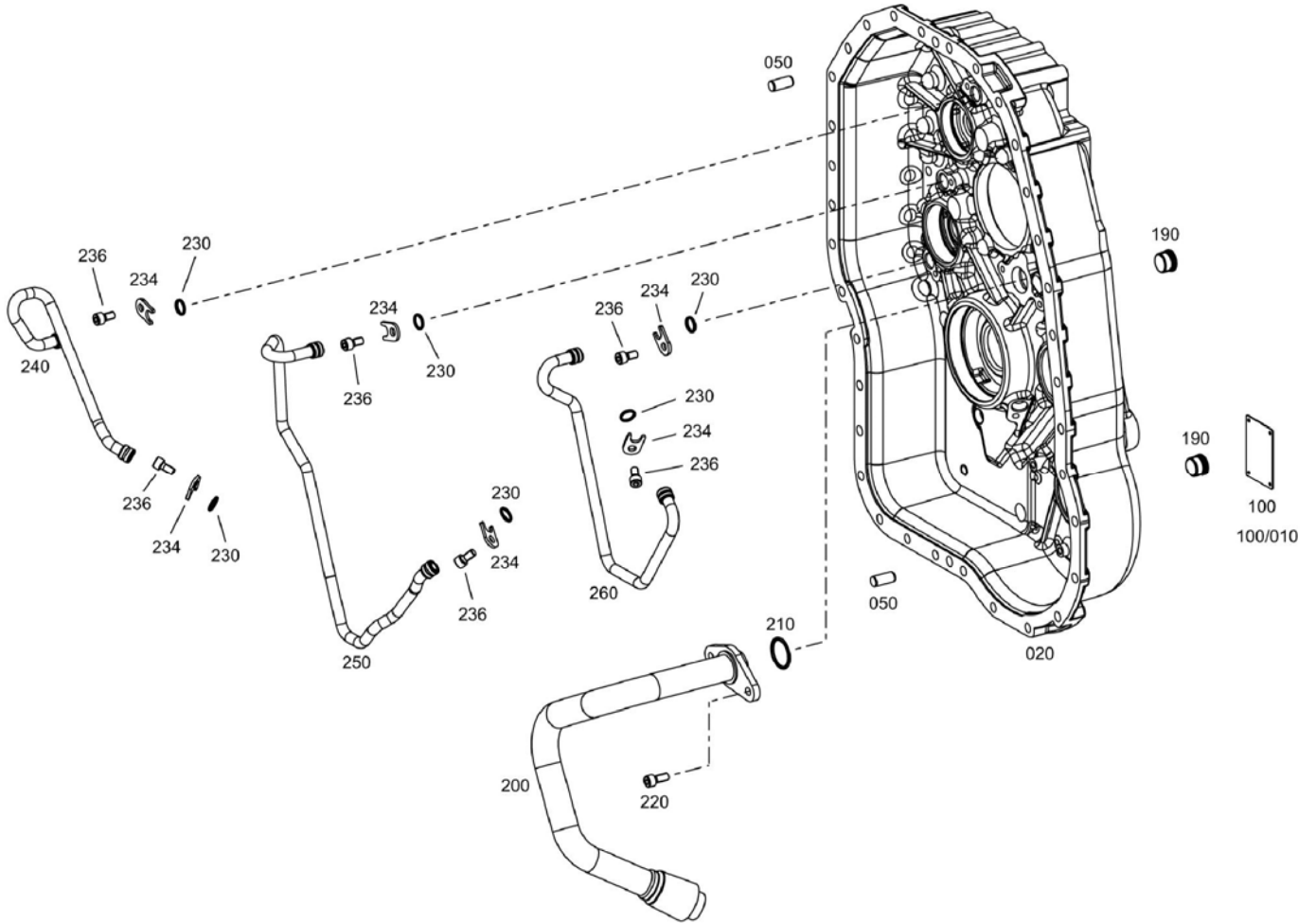
TAHRİK
DRIVE



**TAHRİK
DRIVE**

NO NO	PARÇA NO PART NO	TANIM	DESCRIPTION	ADET QTY	S.K. S.C.	SERİ NO SERIAL NO	D.T. ICA	NOT NOTE
0010	S06/43130	TÜRBİN ŞAFTI	TURBINE SHAFT	1				
0020	S06/43131	STATÖR ŞAFTI	STATOR SHAFT	1				
0030	S06/43132	RULMAN BURCU	BEARING BUSH	1				
0040	S06/43133	RULMAN	BALL BEARING	1				
0050	S06/43134	SEGMAN	SNAP RING	1				
0060	S06/43135	SEGMAN	CIRCLIP	1				
0070	S06/43136	SEGMAN	R-RING	1				
0080	S06/43137	MERKEZLEME MİLİ	CENTRAL SHAFT	1				

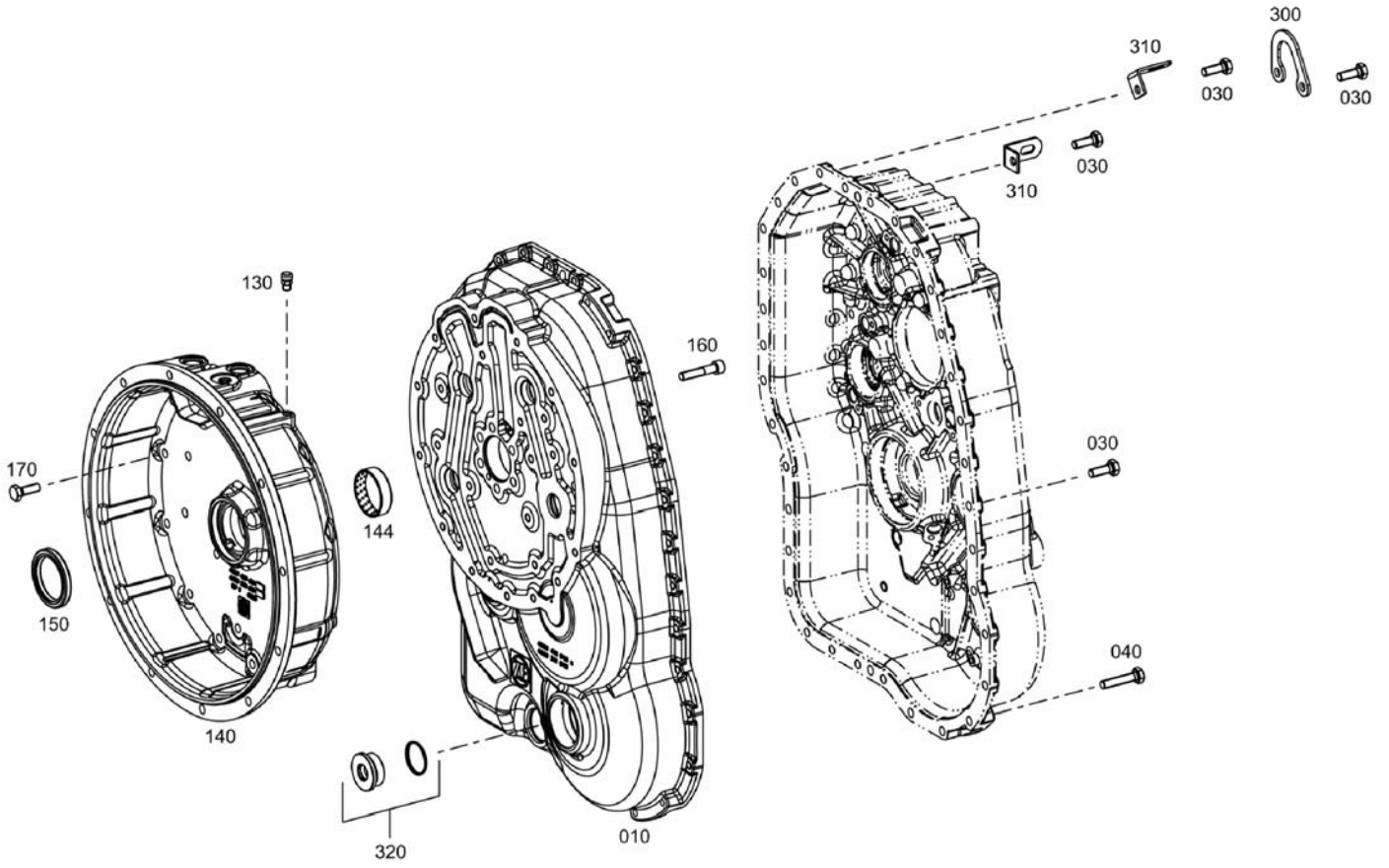
TRANSMİSYON GÖVDESİ TRANSM. HOUSING



TRANSMİSYON GÖVDESİ
TRANSM. HOUSING

NO NO	PARÇA NO PART NO	TANIM	DESCRIPTION	ADET QTY	S.K. S.C.	SERİ NO SERIAL NO	D.T. ICA	NOT NOTE
0020	S06/43345	GÖVDE II	HOUSING II	1				
0050	S06/43235	PİM	CYLINDRICAL PIN	2				
0100	S06/43344	PLAKA - ETİKET	TYPEPLATE	1				
/0010	S06/43236	PLAKA - ETİKET	TYPEPLATE	1				
/0020	S06/43347	PLAKA - ETİKET	TYPEPLATE	1				
	S06/43348	PLAKA - ETİKET	TYPEPLATE		OP.			
0190	S06/43237	VİDALI TAPA	SCREW PLUG	2				
0200	S06/43352	BORU	TUBE	1				
0210	S06/43257	O-RING	O-RING	1				
0220		CİVATA	CAP SCREW	2				
	S06/43348	CİVATA	CAP SCREW	2				
0230	S06/43350	O-RING	O-RING	6				
0234	S06/43351	TESPİT SACI	FIXING PLATE	6				
0236		CİVATA	CAP SCREW	6				
	S06/43256	CİVATA	CAP SCREW	6				
0240	S06/43353	BORU	TUBE	1				
0250	S06/43354	BORU	TUBE	1				
0260	S06/43355	BORU	TUBE	1				

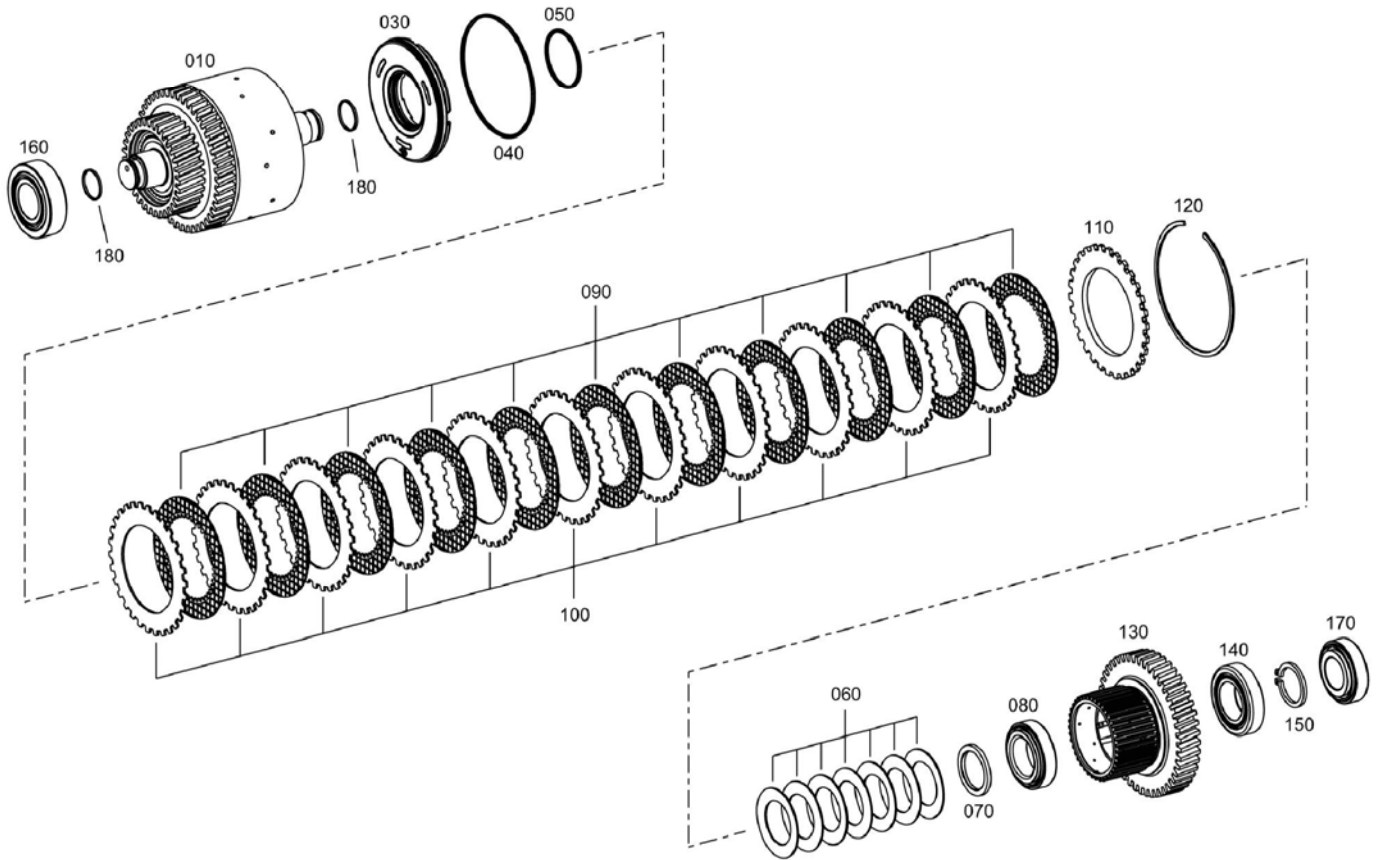
TRANSMİSYON GÖVDESİ
TRANSM. HOUSING



TRANSMİSYON GÖVDESİ
TRANSM. HOUSING

NO NO	PARÇA NO PART NO	TANIM	DESCRIPTION	ADET QTY	S.K. S.C.	SERİ NO SERIAL NO	D.T. ICA	NOT NOTE
0010	S06/43349	GÖVDE I	HOUSING I	1				
0030		CİVATA	HEXAGON SCREW	28				
	S06/43357	CİVATA	HEXAGON SCREW	28				
0040		CİVATA	HEXAGON SCREW	6				
	S06/43358	CİVATA	HEXAGON SCREW	6				
0130	S06/43359	HAVALANDIRMA	BREATHER	1				
0140	S06/43356	KONVERTÖR YUVASI	CONVERTER BELL	1				
0144	S06/43362	RULMAN BURCU	BEARING BUSH	1				
0150		KEÇE, ŞAFT	SHAFT SEAL	1				
	S06/43336	KEÇE, ŞAFT	SHAFT SEAL	1				
0160		CİVATA	CAP SCREW	6				
	S06/43363	CİVATA	CAP SCREW	6				
0170		CİVATA	HEXAGON SCREW	23				
	S06/43357	CİVATA	HEXAGON SCREW	23				
0300	S06/43254	BRAKET	BRACKET	1				
0310	S06/43276	BRAKET	BRACKET	2				
0320		CİVATA	SCREW PLUG	1				
	S06/43364	CİVATA	SCREW PLUG	1				
	S06/43365	O-RİNG	O-RING	1				

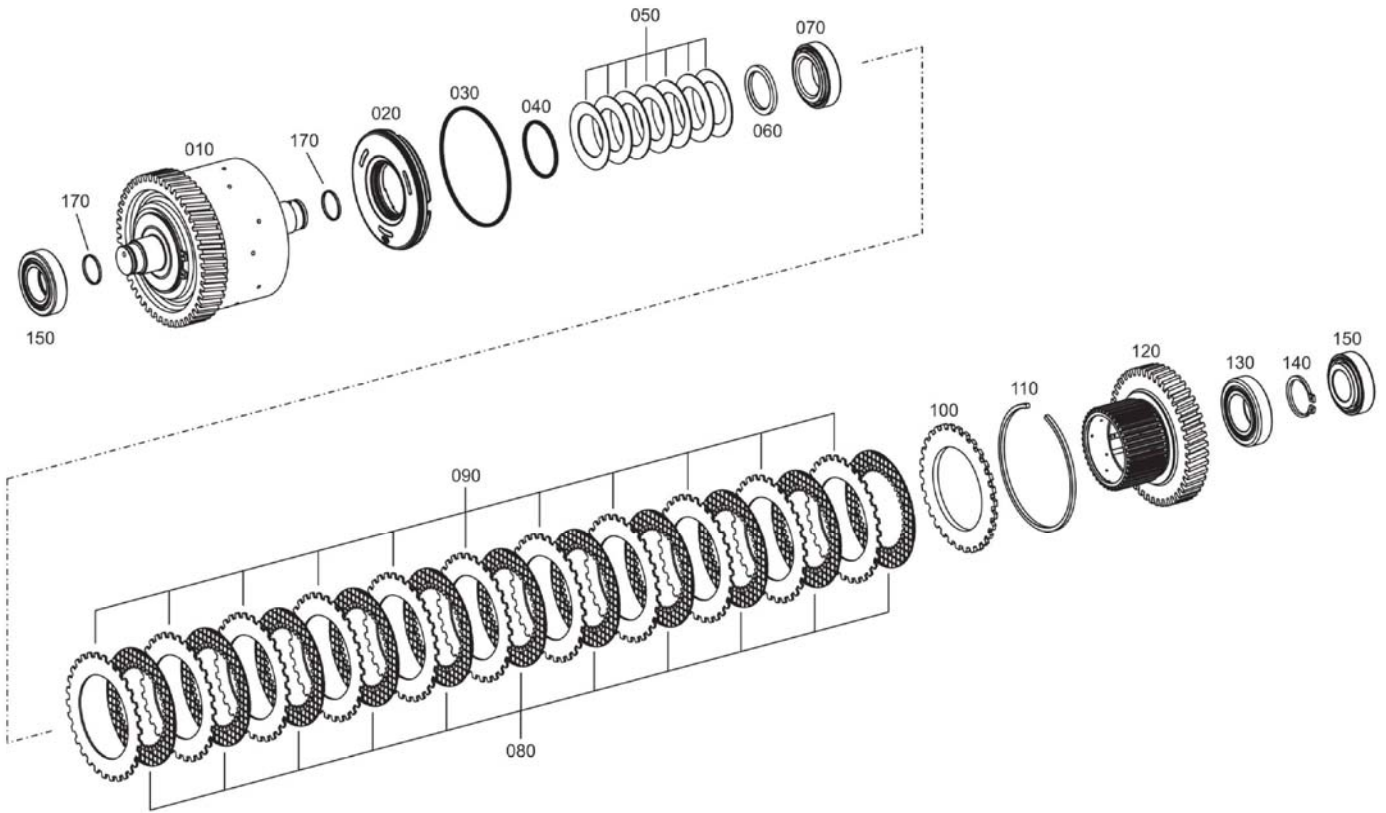
ARKA DİŞLİ REVERSING GEAR



**ARKA DIŞLI
REVERSING GEAR**

NO NO	PARÇA NO PART NO	TANIM	DESCRIPTION	ADET QTY	S.K. S.C.	SERİ NO SERIAL NO	D.T. ICA	NOT NOTE
0010	S06/43380	KAVRAMA	CLUTCH	1				
/0150	S06/43379	SEGMAN	HELICAL GEAR	1				
/0170	S06/43381	DIŞLI	GEAR	1				
0030	S06/43282	PISTON	PISTON	1				
0040	S06/43304	O-RING	O-RING	1				
0050	S06/43305	O-RING	O-RING	1				
0060	S06/43382	YAY	CUP SPRING	7				
0070	S06/43383	DESTEK DİSKİ	SUPPORT DISC	1				
0080		RULMAN	TA ROLLER BEARING	1				
	S06/43384			GK				
0090	S06/43286	DEBRİYAJ DİSKİ, İÇ	INNER CLUTCH DISC	11				
0100	S06/43287	DEBRİYAJ DİSKİ, DIŞ	OUTER CLUTCH DISC	11				
0110	S06/43288	AYAR ŞİMİ	END SHIM	1				
0120		TESPİT SEGMANI	SNAP RING	1				
	S06/43289			GK				
	S06/43290			GK				
	S06/43291			GK				
	S06/43292			GK				
	S06/43293			GK				
	S06/43294			GK				
	S06/43295			GK				
	S06/43296			GK				
	S06/43297			GK				
0130	S06/43385	TAŞIYICI DİSK	DISC CARRIER	1				
0140		RULMAN	TA ROLLER BEARING	1				
	S06/43366			GK				
0150		SEGMAN	CIRCLIP	1				
	S06/43367			GK				S= 3,20
	S06/43368			GK				S= 3,10
	S06/43369			GK				S= 3,00
	S06/43370			GK				S= 2,90
	S06/43371			GK				S= 2,80
	S06/43372			GK				S= 2,70
	S06/43373			GK				S= 2,60
	S06/43374			GK				
	S06/43375			GK				
	S06/43376			GK				
	S06/43377			GK				
	S06/43378			GK				
0160		RULMAN	TA ROLLER BEARING	1				
	S06/43309			GK				
0170		RULMAN	ROLLER BEARING	1				
	S06/43279			GK				
0180	S06/43280	O-RING	R-RING	1				
				2				

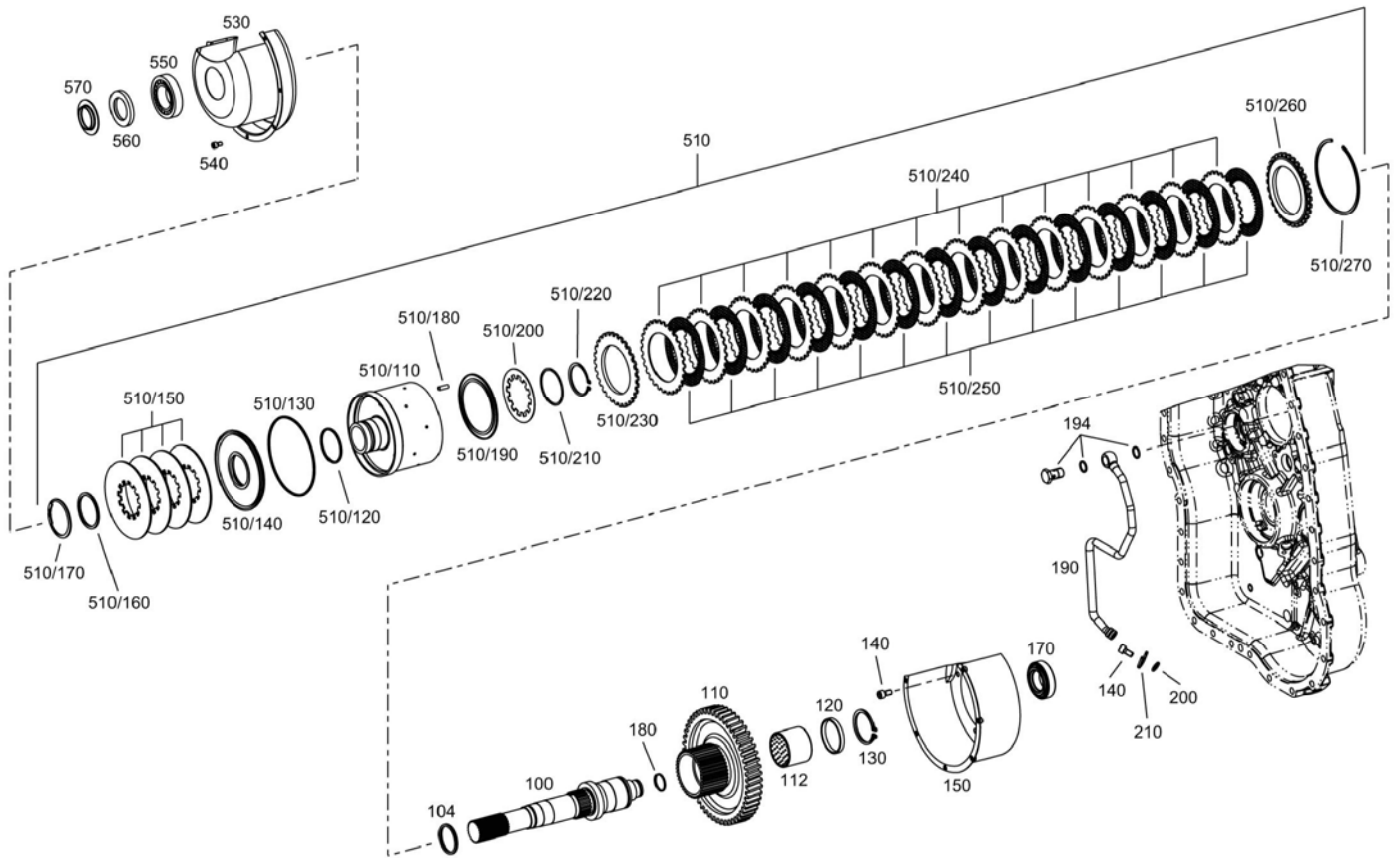
ARKA DİŞLİ REVERSING GEAR



**ARKA DIŞLI
REVERSING GEAR**

NO NO	PARÇA NO PART NO	TANIM	DESCRIPTION	ADET QTY	S.K. S.C.	SERİ NO SERIAL NO	D.T. ICA	NOT NOTE
0010	S06/43386	KAVRAMA	COUPLING	1				
0020	S06/43282	PISTON	PISTON	1				
0030	S06/43304	O-RING	O-RING	1				
0040	S06/43305	O-RING	O-RING	1				
0050	S06/43382	YAY	CUP SPRING	7				
0060	S06/43383	DESTEK DİSKİ	SUPPORT DISC	1				
0070		RULMAN	TA. ROLLER BEARING	1				
	S06/43384			GK				
0080	S06/43286	DEBRİYAJ DİSKİ, İÇ	INNER CLUTCH DISC	11				
0090	S06/43287	DEBRİYAJ DİSKİ, DIŞ	OUTER CLUTCH DISC	11				
0100	S06/43288	AYAR ŞİMİ	END SHIM	1				
0110		TESPİT SEGMANI	SNAP RING	1				
	S06/43289	TESPİT SEGMANI	SNAP RING	GK				
	S06/43290	TESPİT SEGMANI	SNAP RING	GK				
	S06/43291	TESPİT SEGMANI	SNAP RING	GK				
	S06/43292	TESPİT SEGMANI	SNAP RING	GK				
	S06/43293	TESPİT SEGMANI	SNAP RING	GK				
	S06/43294	TESPİT SEGMANI	SNAP RING	GK				
	S06/43295	TESPİT SEGMANI	SNAP RING	GK				
	S06/43296	TESPİT SEGMANI	SNAP RING	GK				
	S06/43297	TESPİT SEGMANI	SNAP RING	GK				
0120	S06/43385	TAŞIYICI DİSK	DISC CARRIER	1				
0130		RULMAN	TA. ROLLER BEARING	1				
	S06/43366			GK				
0140		SEGMAN	CIRCLIP	1				
	S06/43367			GK				S= 3,20
	S06/43368			GK				S= 3,10
	S06/43369			GK				S= 3,00
	S06/43370			GK				S= 2,90
	S06/43371			GK				S= 2,80
	S06/43372			GK				S= 2,70
	S06/43373			GK				S= 2,60
	S06/43374			GK				
	S06/43375			GK				
	S06/43376			GK				
	S06/43377			GK				
	S06/43378			GK				
0150				1				
	S06/43387		ROLLER BEARING	GK				
0160		RULMAN	ROLLER BEARING	1				
	S06/43279			GK				
0170	S06/43280	O-RING	R-RING	2				

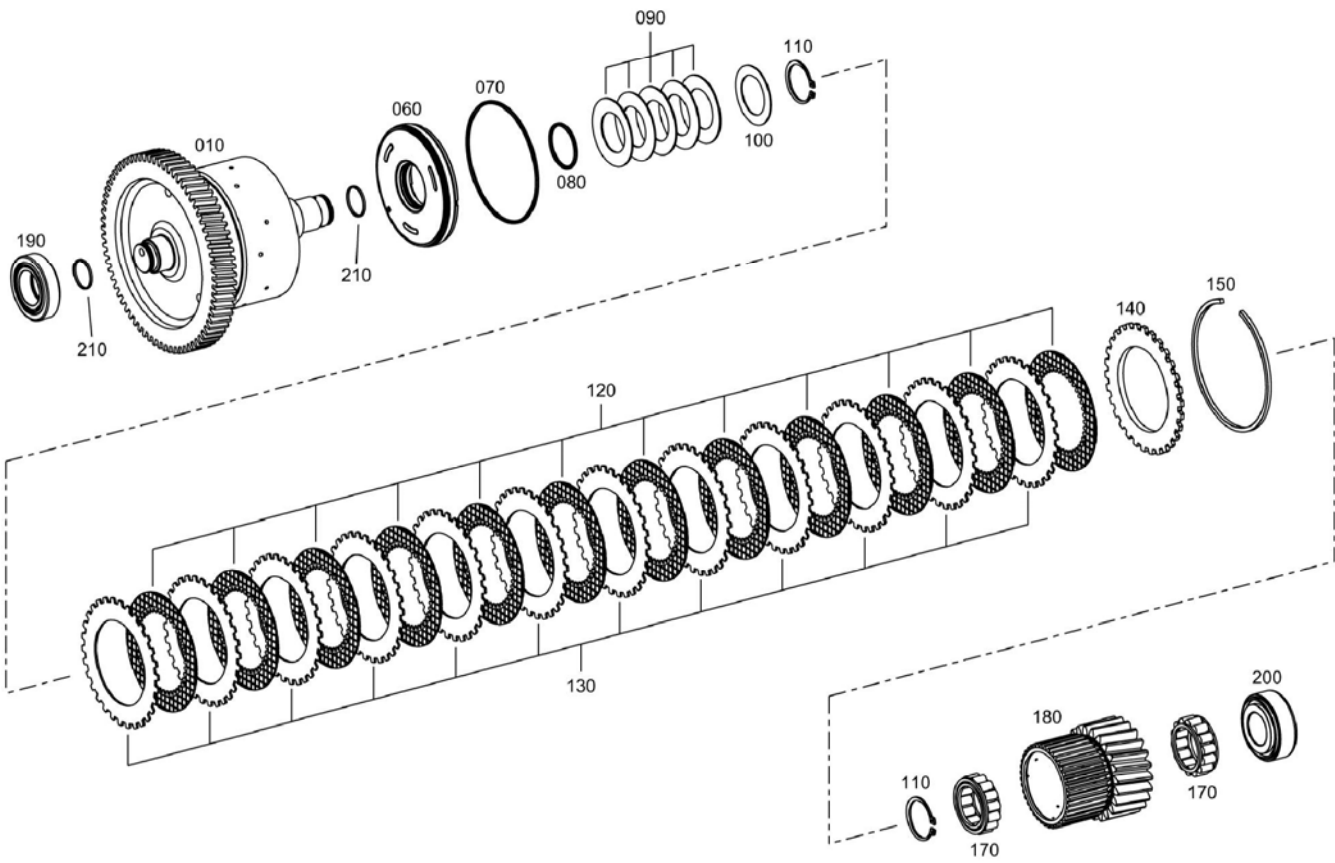
KAVRAMA COUPLING



**KAVRAMA
COUPLING**

NO NO	PARÇA NO PART NO	TANIM	DESCRIPTION	ADET QTY	S.K. S.C.	SERİ NO SERIAL NO	D.T. ICA	NOT NOTE
0100	S06/43388	ÇIKIŞ ŞAFTI	OUTPUT SHAFT	1				
0104	S06/43389	O-RİNG	O-RING	1				
0110	S06/43390	TAŞIYICI DİSK	DISC CARRIER	1				
0112	S06/43391	BURÇ	BEARING BUSH	1				
0120	S06/43392	DAYAMA PULU	THRUST WASHER	1				
0130	S06/43393	SEGMAN	CIRCLIP	1				
0140		CİVATA	CAP SCREW	5				
	S06/43256	CİVATA	CAP SCREW	5				
0150	S06/43394	ELEK	SCREEN SHEET	1				
0170		RULMAN	ROLLER BEARING	1				
	S06/43387			GK				
0180	S06/43280	O-RİNG	R-RING	1				
0190	S06/43395	BORU	TUBE	1				
0194		DELİKLİ CİVATA	HOLLOW/UNION SCREW	1				
	S06/43396	DELİKLİ CİVATA	HOLLOW/UNION SCREW	1				
	S06/43397	ÇEMBER	SEALING RING	2				
0200	S06/43350	O-RİNG	O-RING	1				
0210	S06/43351	TESPİT SACI	FIXING PLATE	1				
0510	S06/43353	BORU	TUBE	1				
/0110	S06/43398	TAŞIYICI DİSK	DISC CARRIER	1				
/0120	S06/43399	O-RİNG	O-RING	1				
/0130	S06/43400	O-RİNG	O-RING	1				
/0140	S06/43401	PİSTON	PISTON	1				
/0150	S06/43402	YAY	CUP SPRING	4				
/0160	S06/43403	BOŞLUK PULU	SPACER RING	1				
/0170	S06/43404	ÇEMBER	V-RING	1				
/0180	S06/43405	MAKARA	ROLLER	3				
/0190	S06/43406	TESPİT SACI	FIXING PLATE	1				
/0200	S06/43407	YAY	CUP SPRING	1				
/0210	S06/43408	ŞİM	SHIM	1				
/0220	S06/43409	SEGMAN	CIRCLIP	1				
/0230	S06/43288	AYAR ŞİMİ	END SHIM	1				
/0240	S06/43287	DEBRİYAJ DİSKİ, DIŞ	OUTER CLUTCH DISC	14				
/0250	S06/43286	DEBRİYAJ DİSKİ, İÇ	INNER CLUTCH DISC	14				
/0260	S06/43288	AYAR ŞİMİ	END SHIM	1				
/0270		TESPİT SEGMANI	SNAP RING	1				
	S06/43289			GK				
	S06/43290			GK				
	S06/43291			GK				
	S06/43292			GK				
	S06/43293			GK				
	S06/43294			GK				
	S06/43295			GK				
	S06/43296			GK				
	S06/43297			GK				
0530	S06/43411	ELEK	SCREEN SHEET	1				
0540		CİVATA	HEXAGON SCREW	6				
	S06/43412	CİVATA	CAP SCREW	6				
0550		RULMAN	ROLLER BEARING	1				
	S06/43413			GK				
0560		KEÇE, ŞAFT	SHAFT SEAL	1				
	S06/43299	KEÇE, ŞAFT	SHAFT SEAL	1				
0570	S06/43410	KEÇE KAPAĞI	SEALING CAP	1				

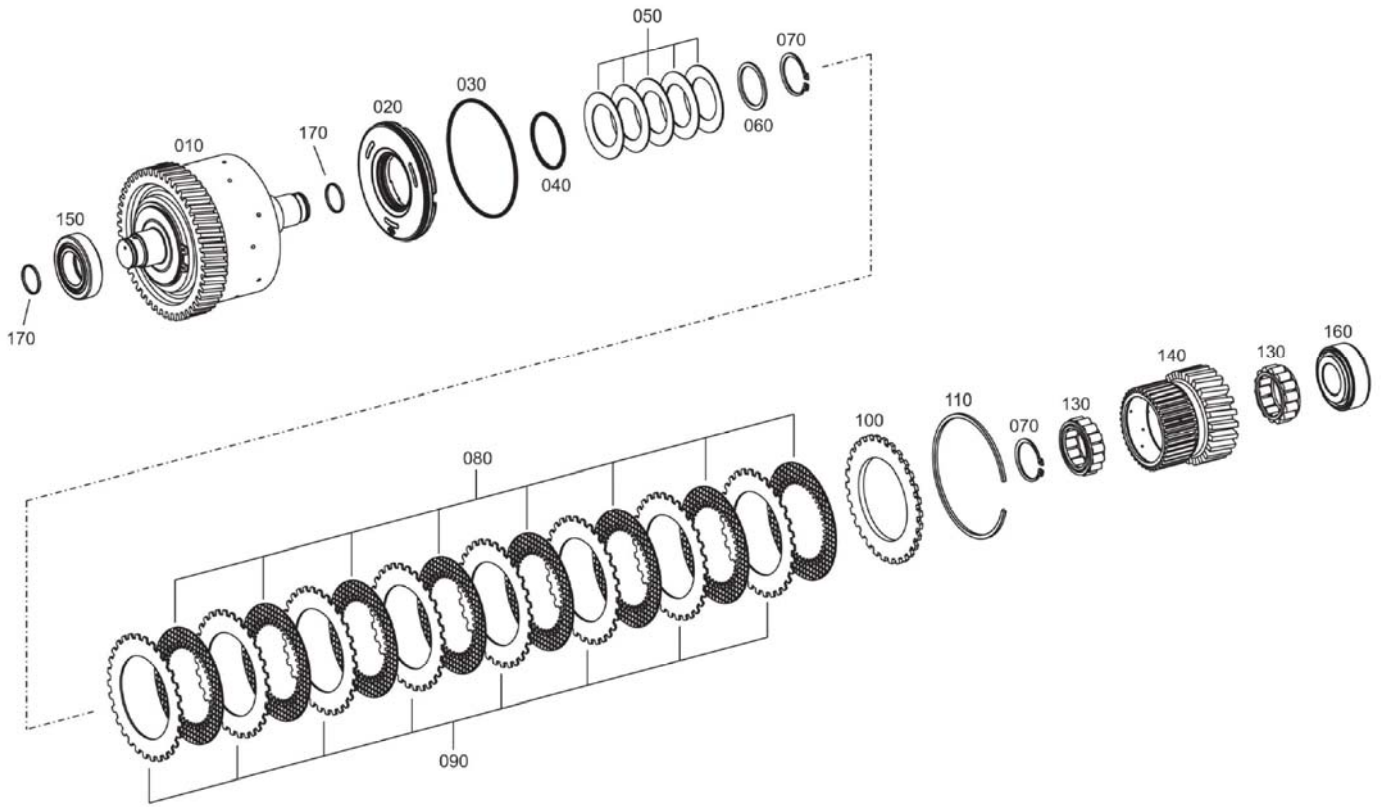
KAVRAMA COUPLING



**KAVRAMA
COUPLING**

NO NO	PARÇA NO PART NO	TANIM	DESCRIPTION	ADET QTY	S.K. S.C.	SERİ NO SERIAL NO	D.T. ICA	NOT NOTE
0010	S06/43190	KAVRAMA	CLUTCH	1				
0060	S06/43191	PİSTON	PISTON	1				
0070	S06/43304	O-RING	O-RING	1				
0080	S06/43304	O-RING	O-RING	1				
0090	S06/43312	YAY DIŞ HALKASI	CUP SPRING	5				
0100	S06/43228	PUL	AXIAL WASHER	1				
0110	S06/43215	SEGMAN	CIRCLIP	2				
0120	S06/43286	DEBRİYAJ DİSKİ, İÇ	INNER CLUTCH DISC	12				
0130	S06/43287	DEBRİYAJ DİSKİ, DIŞ	OUTER CLUTCH DISC	12				
0140	S06/43288	AYAR ŞİMİ	END SHIM	1				
0150		TESPİT SEGMANI	SNAP RING	1				
	S06/43289			GK				
	S06/43290			GK				
	S06/43291			GK				
	S06/43292			GK				
	S06/43293			GK				
	S06/43294			GK				
	S06/43295			GK				
	S06/43296			GK				
	S06/43297			GK				
0170		RULMAN	SELF-ALIGNING BEARING	2				
	S06/43192			GK				
0180	S06/43193	TAŞIYICI DİSK	DISC CARRIER	GK				
0190	S06/43387	RULMAN	ROLLER BEARING	GK				
0200		RULMAN	TA.ROLLER BEARING	1				
/0010	S06/43194	RULMAN	TA.ROLLER BEARING	1				
/0020	S06/43195	RULMAN	TA.ROLLER BEARING	1				
/0030	S06/43196	RULMAN	TA.ROLLER BEARING	1				
0210	S06/43280	O-RING	R-RING	2				

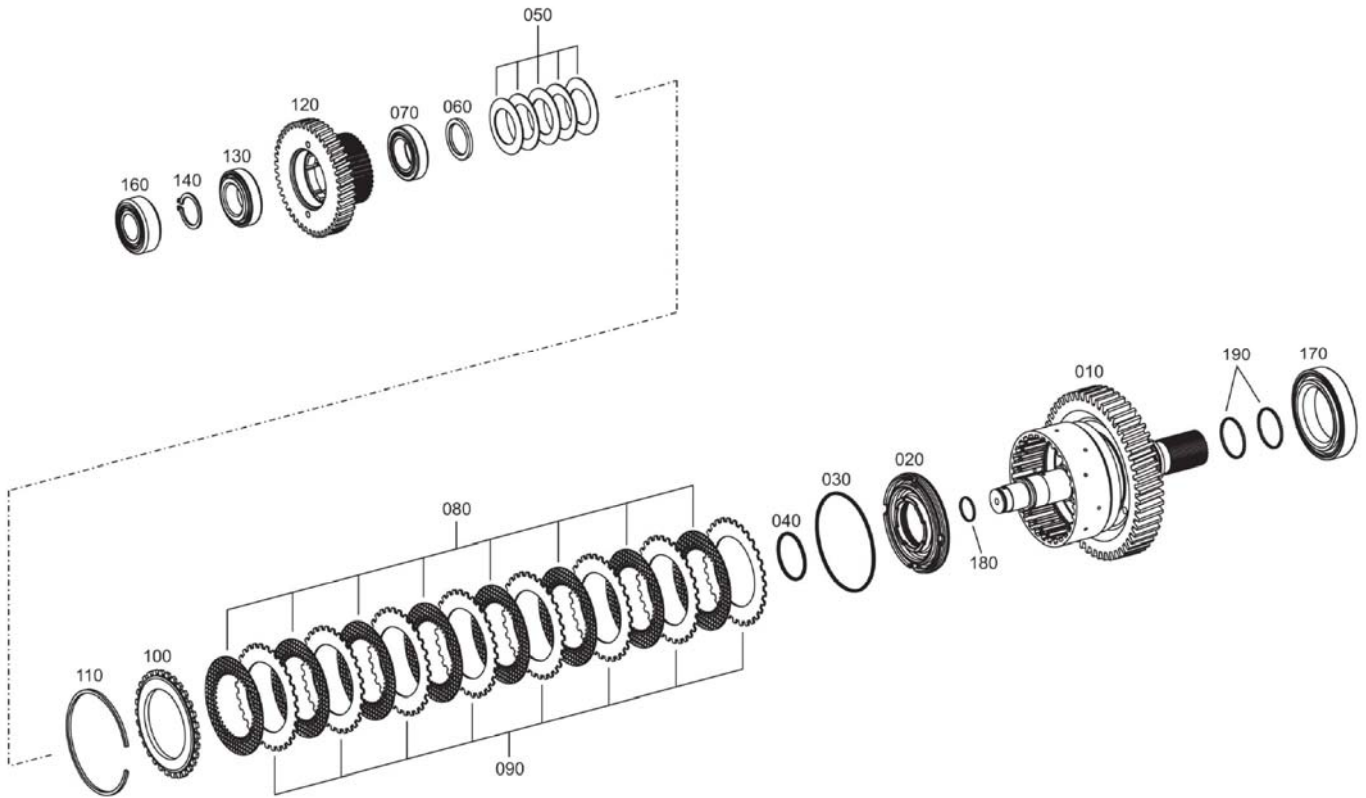
KAVRAMA COUPLING (K2)



**KAVRAMA
COUPLING (K2)**

NO NO	PARÇA NO PART NO	TANIM	DESCRIPTION	ADET QTY	S.K. S.C.	SERİ NO SERIAL NO	D.T. ICA	NOT NOTE
0010	S06/43197	KAVRAMA	CLUTCH	1				
0020	S06/43282	PISTON	PISTON	1				
0030	S06/43304	O-RING	O-RING	1				
0040	S06/43305	O-RING	O-RING	1				
0050	S06/43382	YAY	CUP SPRING	5				
0060	S06/43198	ŞİM	SHIM	1				
0070	S06/43215	SEGMAN	CIRCLIP	2				
0080	S06/43286	DEBRİYAJ DİSKİ, İÇ	INNER CLUTCH DISC	8				
0090	S06/43287	DEBRİYAJ DİSKİ, DIŞ	OUTER CLUTCH DISC	8				
0100	S06/43288	AYAR ŞİMİ	END SHIM	1				
0110		TESPİT SEGMANI	SNAP RING	1				
	S06/43289			GK				
	S06/43290			GK				
	S06/43291			GK				
	S06/43292			GK				
	S06/43293			GK				
	S06/43294			GK				
	S06/43295			GK				
	S06/43296			GK				
	S06/43297			GK				
0130		RULMAN	SELF-ALIGNING BEARING	2				
	S06/43138			GK				
	S06/43192			GK				
0140	S06/43139	TAŞIYICI DİSK	DISC CARRIER	1				
0150		RULMAN	ROLLER BEARING	1				
	S06/43387			GK				
0160		RULMAN	TA.ROLLER BEARING	1				
/0010	S06/43194	RULMAN	TA.ROLLER BEARING	1				
/0020	S06/43195	RULMAN	TA.ROLLER BEARING	1				
/0030	S06/43196	RULMAN	TA.ROLLER BEARING	1				
0170	S06/43280	O-RING	R-RING	2				

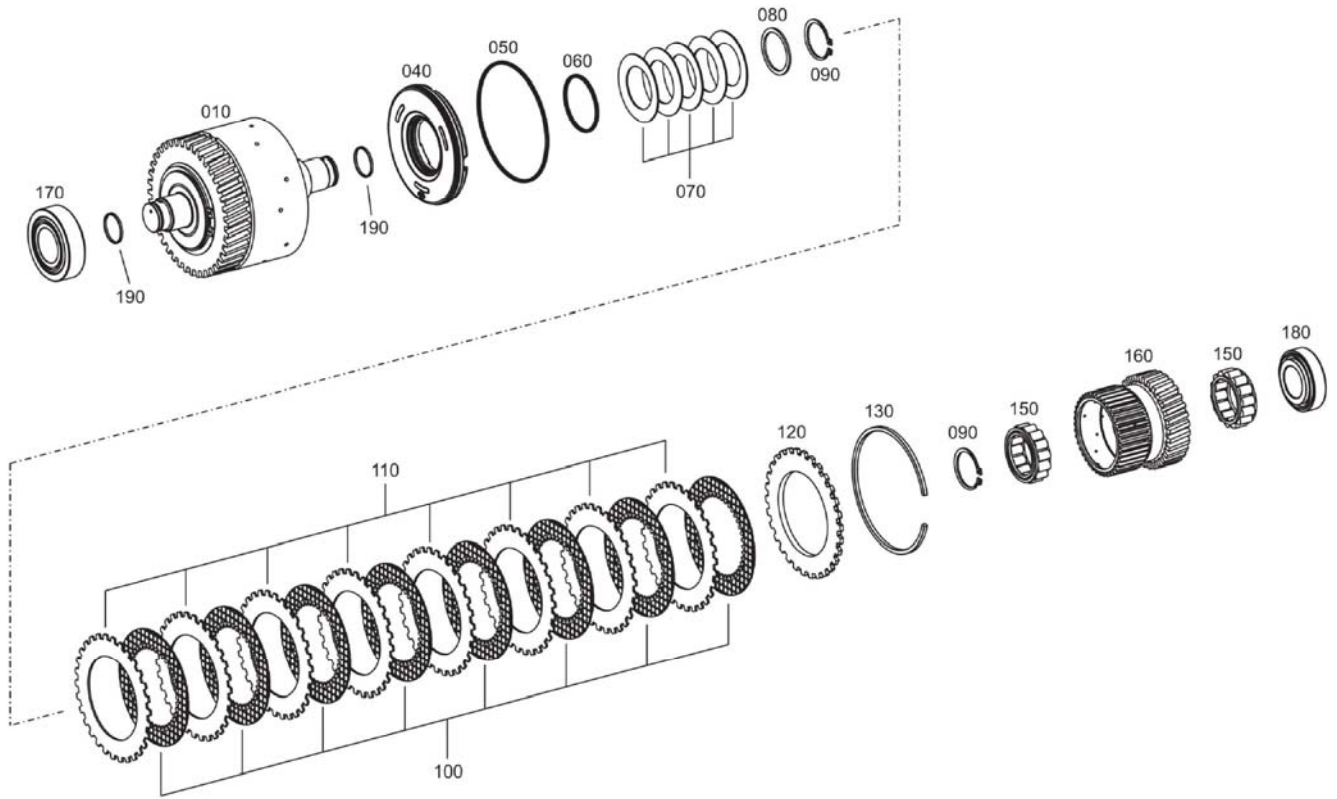
KAVRAMA COUPLING (K3)



**KAVRAMA
COUPLING (K3)**

NO NO	PARÇA NO PART NO	TANIM	DESCRIPTION	ADET QTY	S.K. S.C.	SERİ NO SERIAL NO	D.T. ICA	NOT NOTE
0010	S06/43415	KAVRAMA	COUPLING	1				
0020	S06/43282	PISTON	PISTON	1				
0030	S06/43304	O-RING	O-RING	1				
0040	S06/43305	O-RING	O-RING	1				
0050	S06/43382	YAY	CUP SPRING	5				
0060	S06/43383	DESTEK DİSKİ	SUPPORT DISC	1				
0070		RULMAN	TA ROLLER BEARING	1				
	S06/43384			GK				
0080	S06/43286	DEBRİYAJ DİSKİ, İÇ	INNER CLUTCH DISC	8				
0090	S06/43287	DEBRİYAJ DİSKİ, DIŞ	OUTER CLUTCH DISC	8				
0100	S06/43288	AYAR ŞİMİ	END SHIM	1				
0110		TESPİT SEGMANI	SNAP RING	1				
	S06/43289			GK				
	S06/43290			GK				
	S06/43291			GK				
	S06/43292			GK				
	S06/43293			GK				
	S06/43294			GK				
	S06/43295			GK				
	S06/43296			GK				
	S06/43297			GK				
0120	S06/43416	TAŞIYICI DİSK	DISC CARRIER	1				
0130		RULMAN	TA ROLLER BEARING	GK				
	S06/43366			1				
0140		SEGMAN	CIRCLIP	1				
	S06/43367			GK				S= 3,20
	S06/43368			GK				S= 3,10
	S06/43369			GK				S= 3,00
	S06/43370			GK				S= 2,90
	S06/43371			GK				S= 2,80
	S06/43372			GK				S= 2,70
	S06/43373			GK				S= 2,60
	S06/43374			GK				
	S06/43375			GK				
	S06/43376			GK				
	S06/43377			GK				
	S06/43378			GK				
0160		RULMAN	TA.ROLLER BEARING	1				
/0010	S06/43194	RULMAN	TA.ROLLER BEARING	1				
/0020	S06/43195	RULMAN	TA.ROLLER BEARING	1				
/0030	S06/43196	RULMAN	TA.ROLLER BEARING	1				
0170		RULMAN	TA.ROLLER BEARING	1				
	S06/43414			GK				
0180	S06/43280	O-RING	R-RING	1				
0190	S06/43207	YAĞ SEGMANI	OBLONG RING	2				

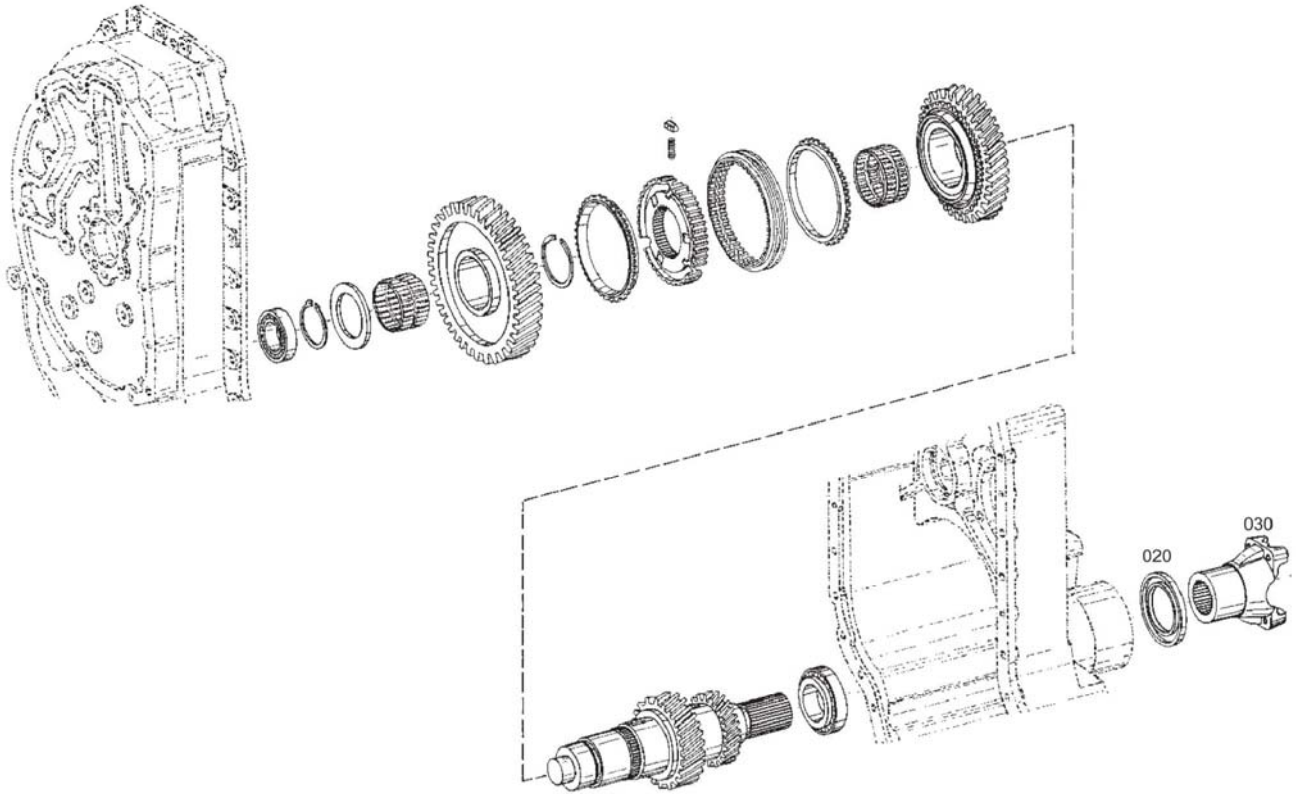
KAVRAMA COUPLING (K4)



**KAVRAMA
COUPLING (K4)**

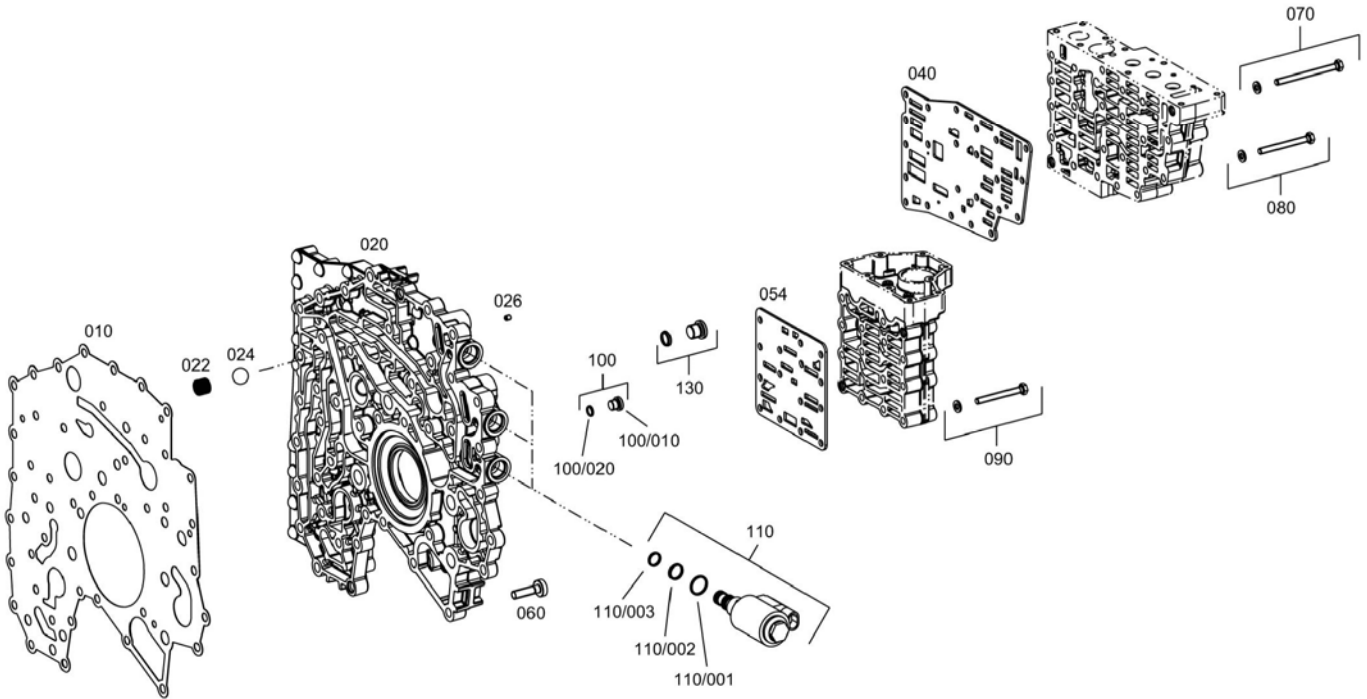
NO NO	PARÇA NO PART NO	TANIM	DESCRIPTION	ADET QTY	S.K. S.C.	SERİ NO SERIAL NO	D.T. ICA	NOT NOTE
0010	S06/43417	KAVRAMA	COUPLING	1				
0040	S06/43282	PISTON	PISTON	1				
0050	S06/43304	O-RING	O-RING	1				
0060	S06/43305	O-RING	O-RING	1				
0070	S06/43382	YAY	CUP SPRING	5				
0080	S06/43198	ŞİM	SHIM	1				
0090	S06/43215	SEGMAN	CIRCLIP	2				
0100	S06/43286	DEBRİYAJ DİSKİ, İÇ	INNER CLUTCH DISC	8				
0110	S06/43287	DEBRİYAJ DİSKİ, DIŞ	OUTER CLUTCH DISC	8				
0120	S06/43288	AYAR ŞİMİ	END SHIM	1				
0130		TESPİT SEGMANI	SNAP RING	1				
	S06/43289			GK				
	S06/43290			GK				
	S06/43291			GK				
	S06/43292			GK				
	S06/43293			GK				
	S06/43294			GK				
	S06/43295			GK				
	S06/43296			GK				
	S06/43297			GK				
0150		RULMAN	SELF-ALIGNING BEARING	2				
	S06/43138			GK				
	S06/43192			GK				
0160	S06/43418	TAŞIYICI DİSK	DISC CARRIER	1				
0170		RULMAN	TA ROLLER BEARING	1				
	S06/43309			GK				
0180		RULMAN	ROLLER BEARING	1				
	S06/43279			GK				
0190	S06/43280	O-RING	R-RING	2				

ÇIKIŞ
OUTPUT



**ÇIKIŞ
OUTPUT**

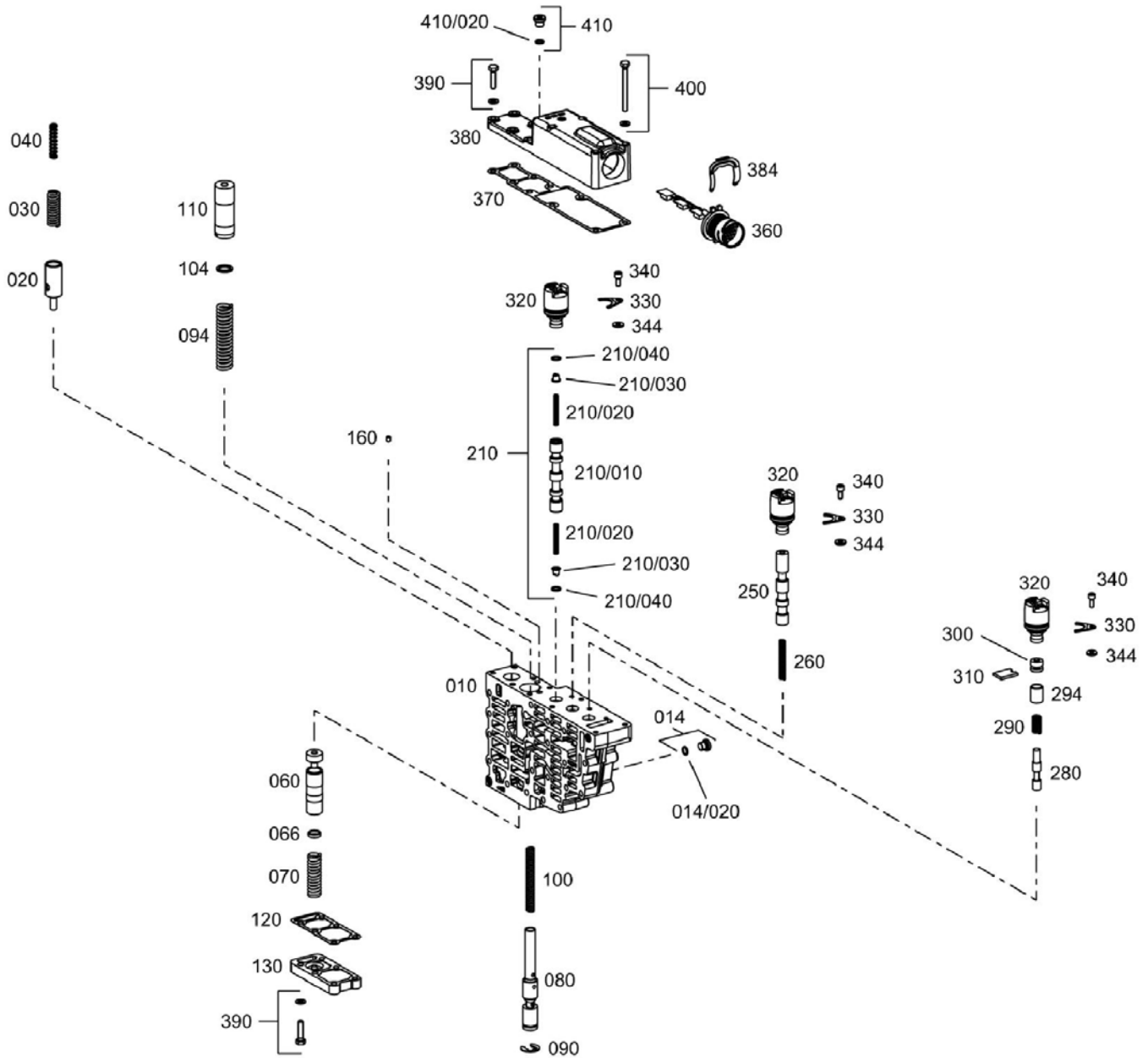
NO NO	PARÇA NO PART NO	TANIM	DESCRIPTION	ADET QTY	S.K. S.C.	SERİ NO SERIAL NO	D.T. ICA	NOT NOTE
0020	S06/43327	KEÇE, ŞAFT	SHAFT SEAL	1				
0030	S06/43419	KEÇE, ŞAFT ÇIKIŞ FLANŞI	SHAFT SEAL OUTPUT FLANGE	1				

**KONTROL ÜNİTESİ
CONTROL UNIT**

KONTROL ÜNİTESİ
CONTROL UNIT

NO NO	PARÇA NO PART NO	TANIM	DESCRIPTION	ADET QTY	S.K. S.C.	SERİ NO SERIAL NO	D.T. ICA	NOT NOTE
0010	S06/43420	CONTA	GASKET	1				
0020	S06/43421	BAĞLANTI PLAKASI	DUCT PLATE	1				
0022	S06/43422	YAY	COMPRESSION SPRING	1				
0024	S06/43423	BİYA	BALL	1				
0026		ORİFİS	ORIFICE	1				
	S06/43424	ORİFİS	ORIFICE	1				
0040	S06/43425	ARA SAC	INTERM.SHEET	1				
0054	S06/43426	ARA SAC	INTERM.SHEET	1				
0060		CİVATA	TORX SCREW	43				
	S06/43427	CİVATA	TORX SCREW	43				
0070		CİVATA	HEXAGON SCREW	4				
	S06/43428	CİVATA	HEXAGON SCREW	4				
	S06/43429	PUL	WASHER	4				
0080		CİVATA	HEXAGON SCREW	19				
	S06/43430	CİVATA	HEXAGON SCREW	19				
	S06/43429	PUL	WASHER	19				
0090		CİVATA	HEXAGON SCREW	15				
	S06/43432	CİVATA	HEXAGON SCREW	15				
	S06/43429	PUL	WASHER	15				
0100	S06/43244	VİDALI TAPA	SCREW PLUG	1				
/0020	S06/43245	O-RİNG	O-RING	1				
0110		SELENOİD VALF	SOLENOID VALVE	3				
	S06/43434	SELENOİD VALF	SOLENOID VALVE	1				
/0001	S06/43435	O-RİNG	O-RING	1				
/0002	S06/43436	O-RİNG	O-RING	1				
/0003	S06/43437	O-RİNG	O-RING	1				
0130		TAPA	SCREW PLUG	1				
	S06/43431	TAPA	SCREW PLUG	1				
	S06/43433	O-RİNG	O-RING	1				

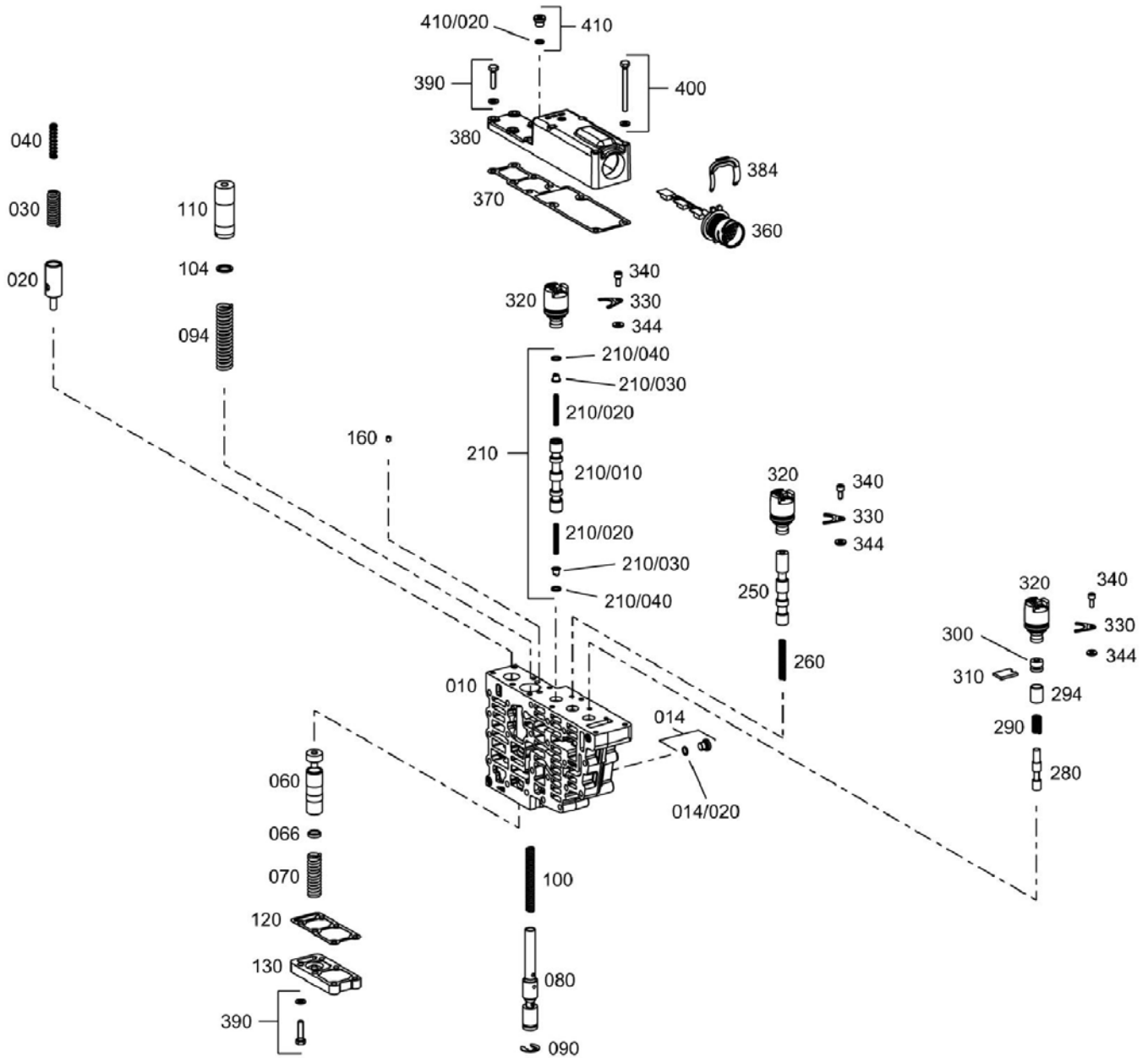
VİTES SİSTEMİ
GEARSHIFT SYST.



**VİTES SİSTEMİ
GEARSHIFT SYST.**

NO NO	PARÇA NO PART NO	TANIM	DESCRIPTION	ADET QTY	S.K. S.C.	SERİ NO SERIAL NO	D.T. ICA	NOT NOTE
0010	S06/43438	VALF YUVASI	VALVE HOUSING	1				
0014	S06/43244	VİDALI TAPA	SCREW PLUG	7				
/0020	S06/43245	O-RING	O-RING	1				
0020	S06/43439	O-RING	O-RING	1				
0030	S06/43440	YAY	COMPRESSION SPRING	1				
0040	S06/43441	YAY	COMPRESSION SPRING	1				
0060	S06/43442	PİSTON	PISTON	1				
0066		BOŞLUK PULU	SPACER RING	1				
	S06/43261	BOŞLUK PULU	SPACER RING	GK				
	S06/43262	BOŞLUK PULU	SPACER RING	GK				
	S06/43263	BOŞLUK PULU	SPACER RING	GK				
	S06/43264	BOŞLUK PULU	SPACER RING	GK				
	S06/43265	BOŞLUK PULU	SPACER RING	GK				
	S06/43266	BOŞLUK PULU	SPACER RING	GK				
	S06/43267	BOŞLUK PULU	SPACER RING	GK				
	S06/43268	BOŞLUK PULU	SPACER RING	GK				
	S06/43269	BOŞLUK PULU	SPACER RING	GK				
	S06/43270	BOŞLUK PULU	SPACER RING	GK				
	S06/43271	BOŞLUK PULU	SPACER RING	GK				
0070	S06/43260	YAY	COMPRESSION SPRING	1				
0080	S06/43443	KONTROL PİSTONU	CONTROL PISTON	1				
0090	S06/43444	KİLİT PULU	LOCKING WASHER	1				
0094	S06/43445	YAY	COMPRESSION SPRING	1				
0100	S06/43446	YAY	COMPRESSION SPRING	1				
0104		PUL	WASHER	1				
	S06/43447			GK				
	S06/43448			GK				
	S06/43449			GK				
	S06/43450			GK				
	S06/43451			GK				
0110	S06/43452	PİSTON	PISTON	1				
0120	S06/43453	CONTA	GASKET	1				
0130	S06/43454	KAPAK	COVER	1				
0160		ORİFİS	ORIFICE	1				
	S06/43424	ORİFİS	ORIFICE	1				
0210	S06/43455	VALF	VALVE	1				
/0010	S06/43456	PİSTON	PISTON	1				
/0020	S06/43457	YAY	COMPRESSION SPRING	2				
/0030	S06/43458	YAY	SPRING SLEEVE	2				
/0040	S06/43459	TESPİT SEGMANI	SNAP RING	2				
0250	S06/43460	PİSTON	PISTON	1				
0260	S06/43461	YAY	COMPRESSION SPRING	1				
0280	S06/43462	PİSTON	PISTON	1				
0290	S06/43463	YAY	COMPRESSION SPRING	1				
0294	S06/43464	BORU	FORMED TUBE	1				
0300	S06/43465	TAPA	PLUG	1				
0310	S06/43466	TESPİT SACI	FIXING PLATE	1				
0320	S06/43467	SELENOİD VALF	SOLENOID VALVE	3				
0330	S06/43468	TESPİT SACI	FIXING PLATE	3				
0340		CİVATA	CAP SCREW	3				
	S06/43469	CİVATA	CAP SCREW	3				
0344	S06/43470	PUL	WASHER	3				
0360	S06/43471	KABLO TESİSATI	WIRING HARNESS	1				
0370	S06/43472	CONTA	GASKET	1				
0380	S06/43473	KAPAK	COVER	1				
0384	S06/43474	TESPİT KELEPÇESİ	RETAINING CLAMP	1				

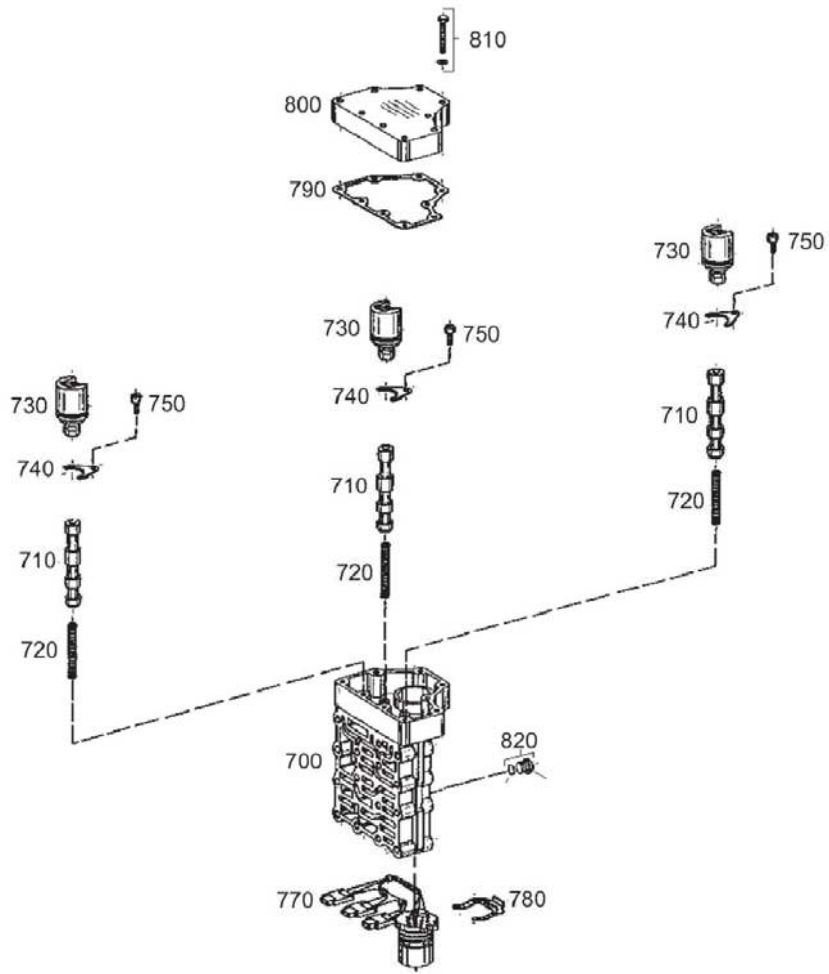
VİTES SİSTEMİ
GEARSHIFT SYST.



**VİTES SİSTEMİ
GEARSHIFT SYST.**

NO NO	PARÇA NO PART NO	TANIM	DESCRIPTION	ADET QTY	S.K. S.C.	SERİ NO SERIAL NO	D.T. ICA	NOT NOTE
0390		CİVATA	HEXAGON SCREW	12				
	S06/43475	CİVATA	HEXAGON SCREW	12				
	S06/43476	PUL	WASHER	12				
0400		CİVATA	HEXAGON SCREW	4				
	S06/43430	CİVATA	HEXAGON SCREW	4				
	S06/43429	PUL	WASHER	4				
0410		VİDALI TAPA	SCREW PLUG	1				
/0020	S06/43245	O-RING	O-RING	1				

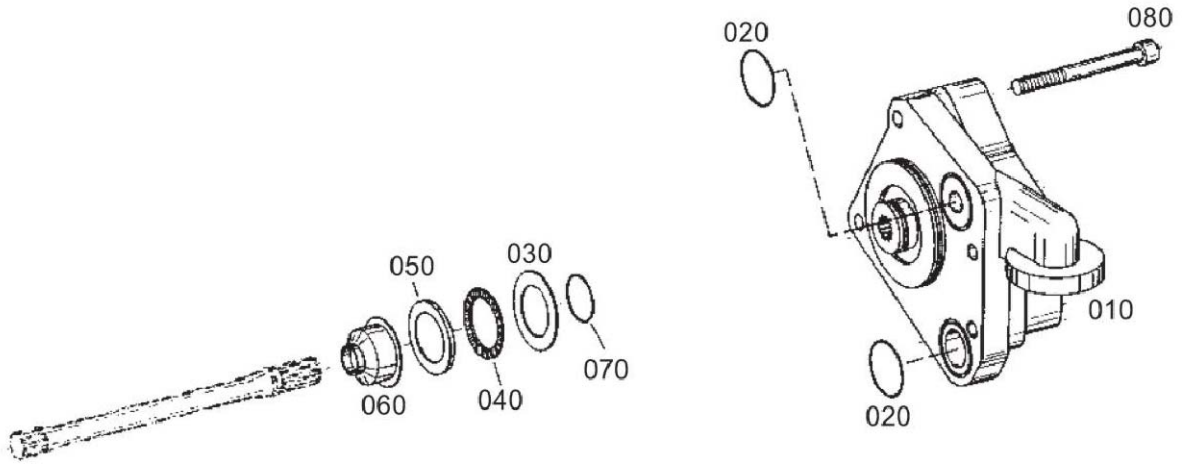
VİTES SİSTEMİ
GEARSHIFT SYST.



VİTES SİSTEMİ
GEARSHIFT SYST.

NO NO	PARÇA NO PART NO	TANIM	DESCRIPTION	ADET QTY	S.K. S.C.	SERİ NO SERIAL NO	D.T. ICA	NOT NOTE
0700	S06/43477	VALF BLOĞU	VALVE BLOCK	1				
0710	S06/43478	PİSTON	PISTON	3				
0720	S06/43461	YAY	COMPRESSION SPRING	3				
0730	S06/43467	SELENOİD VALF	SOLENOİD VALVE	3				
0740	S06/43468	TESPİT SACI	FIXING PLATE	3				
0750		CİVATA	CAP SCREW	3				
	S06/43469	CİVATA	CAP SCREW	3				
0770	S06/43479	KABLO TESİSATI	WIRING HARNESS	1				
0780	S06/43474	TESPİT KELEPÇESİ	RETAINING CLAMP	1				
0790	S06/43480	CONTA	GASKET	1				
0800	S06/43481	KAPAK	COVER	1				
0810		CİVATA	HEXAGON SCREW	9				
	S06/43482	CİVATA	HEXAGON SCREW	9				
	S06/43483	PUL	WASHER	9				
0820	S06/43244	VİDALI TAPA	SCREW PLUG	3				
/0020	S06/43245	O-RİNG	O-RİNG	1				

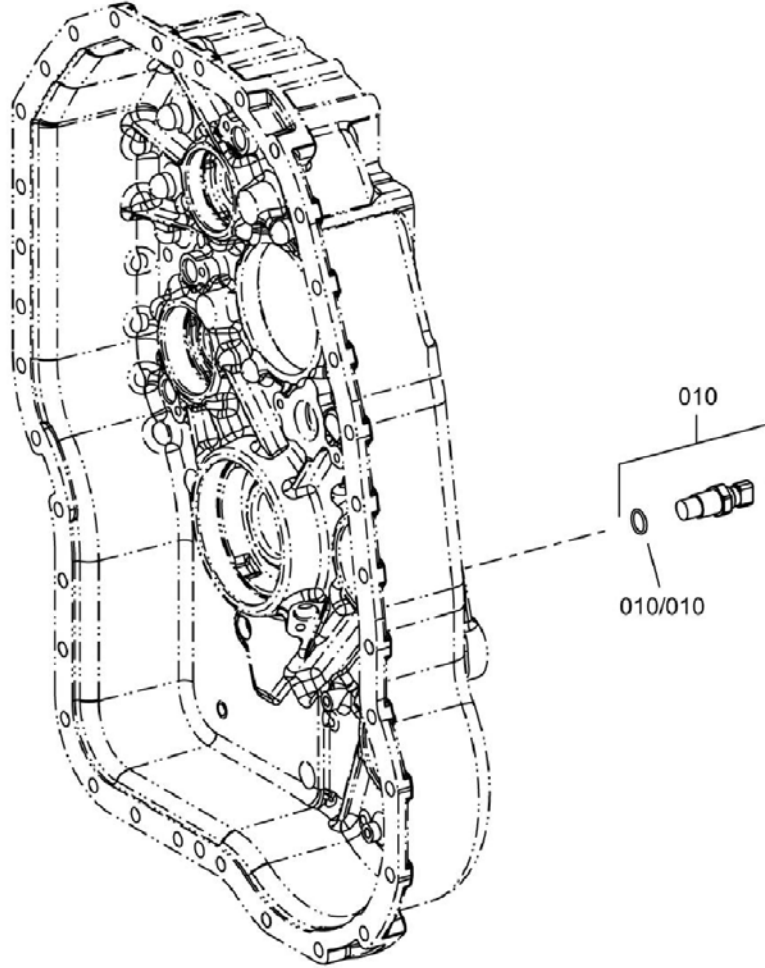
BASINÇ YAĞ POMPASI
PRESSURE OIL PUMP



BASINÇ YAĞ POMPASI
PRESSURE OIL PUMP

NO NO	PARÇA NO PART NO	TANIM	DESCRIPTION	ADET QTY	S.K. S.C.	SERİ NO SERIAL NO	D.T. ICA	NOT NOTE
0010	S06/43484	POMPA	PUMP	1				
0012	S06/43246	TAPA	SCREW PLUG	1				
0020	S06/43485	O-RİNG	O-RING	2				
0030	S06/43228	PUL, EKSENEL	AXIAL WASHER	1				
0040	S06/43485	İĞNELİ RULMAN	AX.NEEDLE CAGE	1				
0050	S06/43486	DİSK	ANGLE DISC	1				
0060	S06/43487	DURDURMA KOVANI	STOP SLEEVE	1				
0070	S06/43488	O-RİNG	O-RING	1				
0080		CİVATA	CAP SCREW	4				
	S06/43489	CİVATA	CAP SCREW	4				

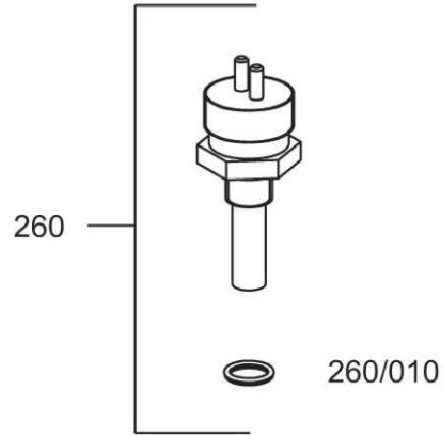
HIZ SENSÖRÜ
INDUCTIVE TRANSMITTER



HIZ SENSÖRÜ
INDUCTIVE TRANSMITTER

NO NO	PARÇA NO PART NO	TANIM	DESCRIPTION	ADET QTY	S.K. S.C.	SERİ NO SERIAL NO	D.T. ICA	NOT NOTE
0010	S06/43339	SENSÖR	INDUCTIVE TRANSMITTER	1				
/0010	S06/43340	SENSÖR	INDUCTIVE TRANSMITTER	1				
		O-RING	O-RING	1				

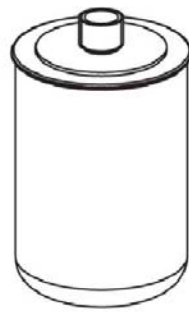
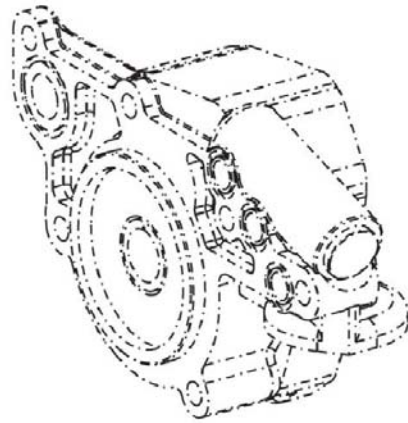
HARARET MÜŞÜRÜ
TEMP. SENSOR



HARARET MÜŞÜRÜ
TEMP. SENSOR

NO NO	PARÇA NO PART NO	TANIM	DESCRIPTION	ADET QTY	S.K. S.C.	SERİ NO SERIAL NO	D.T. ICA	NOT NOTE
0260	* F03/15807 S06/43498	HARARET MÜŞÜRÜ	TEMP.SENSOR	1				
/0010	S06/13500	O-RING	O-RING	1				

FILTRE
FILTER



030

**FİLTRE
FILTER**

NO NO	PARÇA NO PART NO	TANIM	DESCRIPTION	ADET QTY	S.K. S.C.	SERİ NO SERIAL NO	D.T. ICA	NOT NOTE
0030	* F03/15807 F03/11962	FILTRE	FILTER	1				

G

**MOTOR
ENGINE**

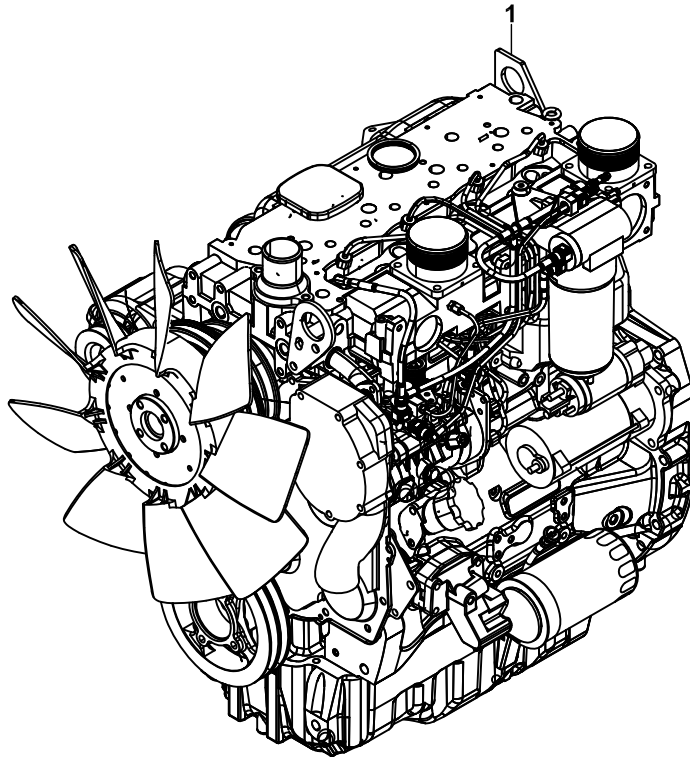
G1

**MOTOR 4045HF280
ENGINE 4045HF280**

G2

**MOTOR MONTAJLARI
ENGINE ASSEMBLY**

MOTOR, 1104D-44TA, TIER III
ENGINE, 1104D-44TA, TIER III

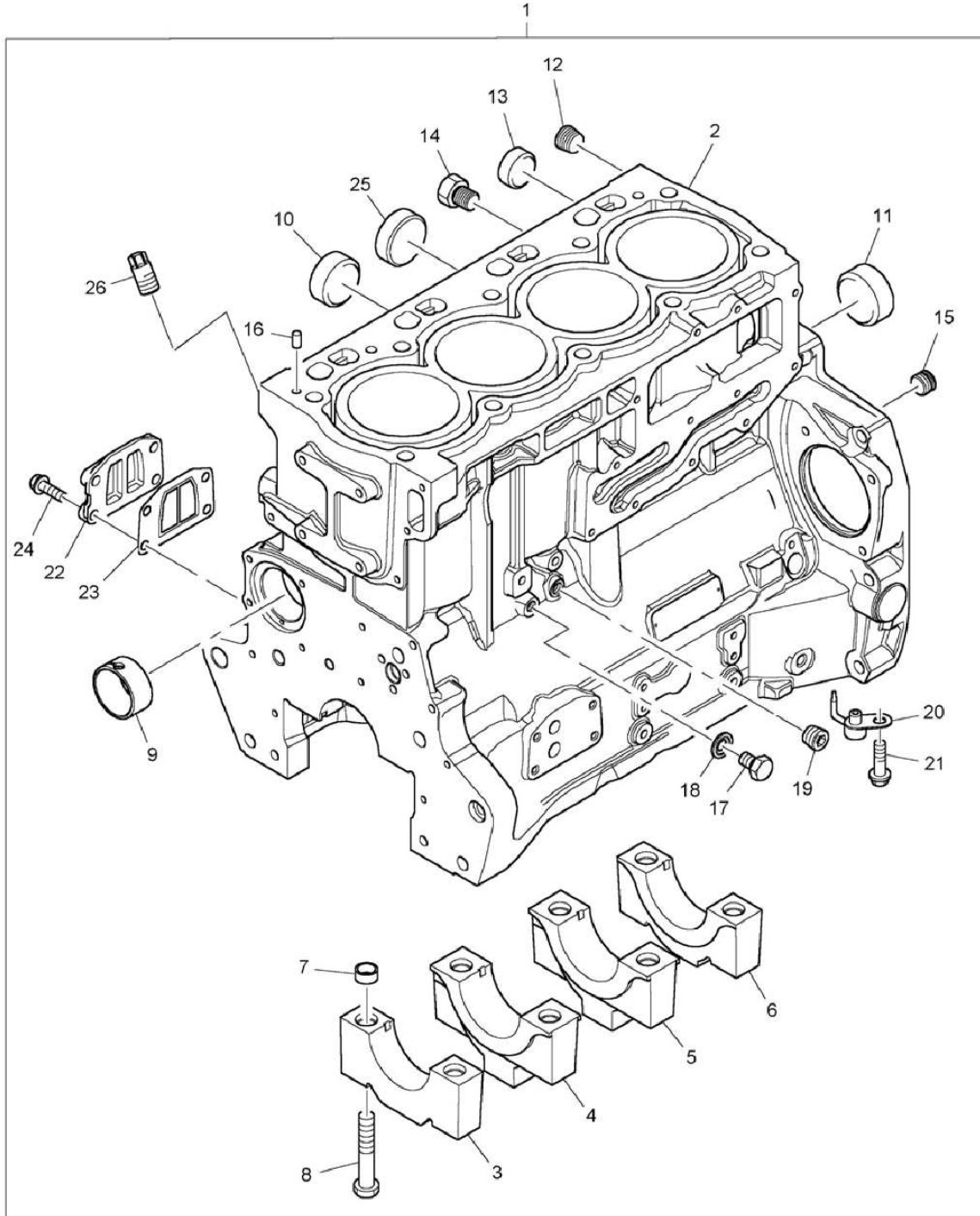


**MOTOR, 1104D-44TA , TIER III
ENGINE, 1104D-44TA, TIER III**

NO NO	PARÇA NO PART NO	TANIM	DESCRIPTION	ADET QTY	S.K. S.C.	SERİ NO SERIAL NO	D.T. ICA	NOT NOTE
1	F01/23083	MOTOR, TIER III	ENGINE, TIER III	1				(1)

NOT / NOTE: (1) SİPARİŞLERDE MAKİNA SERİ NO İLE BİRLİKTE MOTOR SERİ NO DA MUTLAKA BİLDİRİLMELİDİR. /
WHILE ORDERING ENGINE SERIAL NO MUST BE INFORMED WITH MACHINE SERIAL NO.

SİLİNDİR BLOĞU VE GÖMLEĞİ, MOTOR 1104D-44TA, TIER III
CYLINDER BLOCK & LINERS, ENGINE 1104D-44TA, TIER III

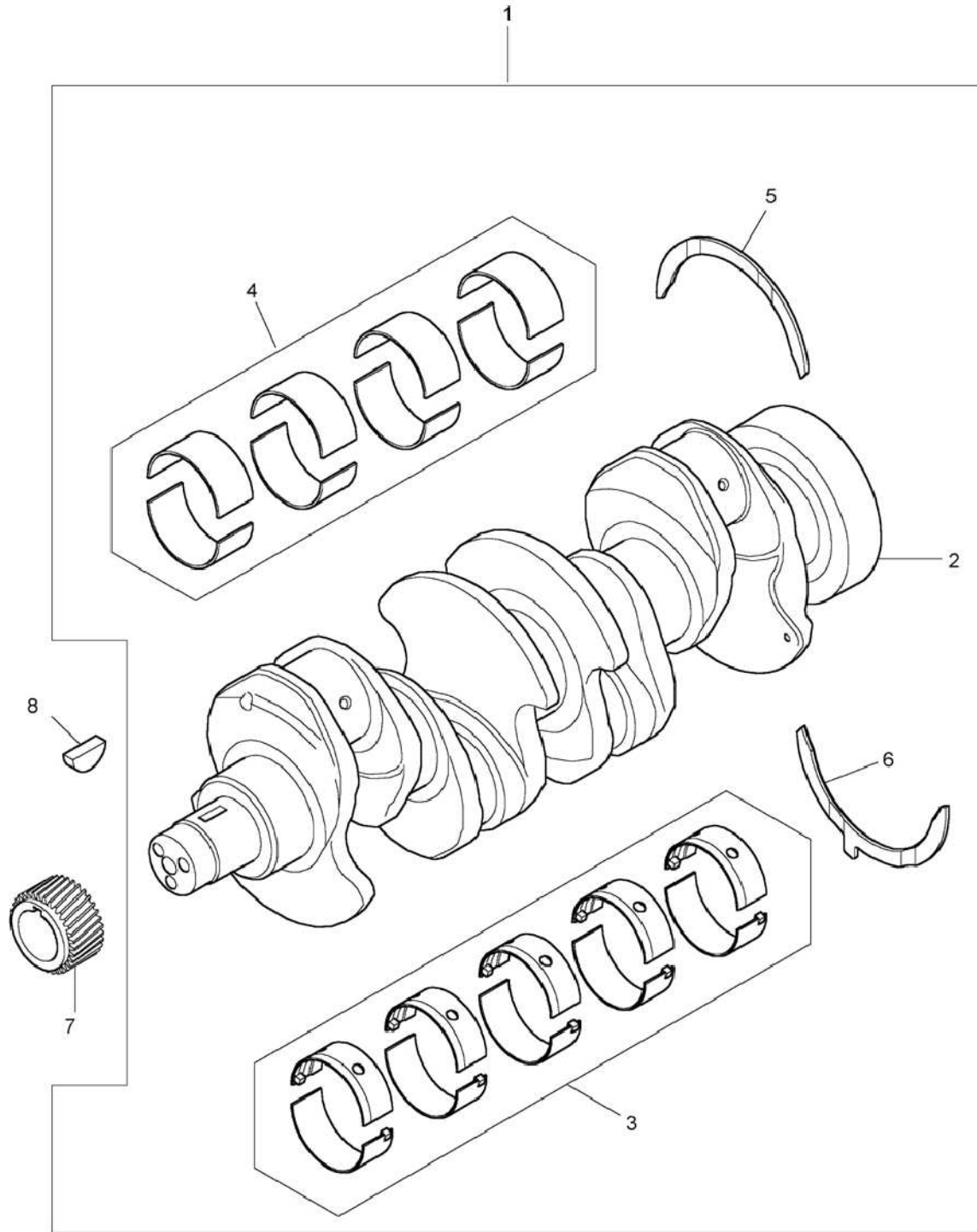


SİLİNDİR BLOĞU VE GÖMLEĞİ, MOTOR 1104D-44TA, TIER III
CYLINDER BLOCK & LINERS, ENGINE 1104D-44TA, TIER III

NO NO	PARÇA NO PART NO	TANIM	DESCRIPTION	ADET QTY	S.K. S.C.	SERİ NO SERIAL NO	D.T. ICA	NOT NOTE
1	F01/81571	SİLİNDİR BLOĞU KİTİ	CYLINDER BLOCK KIT	1				
2		SİLİNDİR BLOĞU	CYLINDER BLOCK	1	SOP			
3		YATAK KEPİ, KRANK	BEARING CAP	1	SOP			
4		YATAK KEPİ, KRANK	BEARING CAP	2	SOP			
5		YATAK KEPİ, KRANK	BEARING CAP	1	SOP			
6		YATAK KEPİ, KRANK	BEARING CAP	1	SOP			
7	F01/33125	YÜKSÜK	THIMBLE	10				
8	F01/32101	CIVATA	SCREW	10				
9	F01/31183	EKSANTRİK (KAM) MİLİ	CAMSHAFT BUSH	1				
10	F01/32429	TAPA	PLUG	2				
11	F01/32430	TAPA	PLUG	1				
12	F01/06500	TAPA	PLUG	1				
13	F01/06505	TAPA	PLUG	1				
14	F01/32125	TAPA	PLUG	2				
15	F01/32118	TAPA	PLUG	1				
16	F01/32450	PİM	DOWEL	2				
17	F01/23155	CIVATA	SCREW	1				
18	F01/24152	PUL	WASHER	1				
19	F01/17865	TAPA	BLANKING PLUG	1				
20	F01/21103	PİSTON YAĞ PÜSKÜRTME MEMESİ	PISTON COOLING JET	4				
21	F01/23127	CIVATA	SCREW	4				
22	F01/37560	KAPAK, KÖR	BLANKING COVER	1				
23	F01/10085	CONTA	GASKET- OIL FILTER HEAD	1				
24	F01/23118	CIVATA	SCREW	4				
25	F01/24880	TAPA	PLUG					
26	F01/32121	TAPA	PLUG					

NOT / NOTE: (1) SİPARİŞLERDE MAKİNA SERİ NO İLE BİRLİKTE MOTOR SERİ NO DA MUTLAKA BİLDİRİLMELİDİR. /
WHILE ORDERING ENGINE SERIAL NO MUST BE INFORMED WITH MACHINE SERIAL NO.

KRANKMİLİ & ANA VE GEZİNTİ YATAKLARI, MOTOR 1104D-44TA, TIER III
CRANKSHAFT MAIN & BIG END BEARINGS, ENGINE 1104D-44TA, TIER III

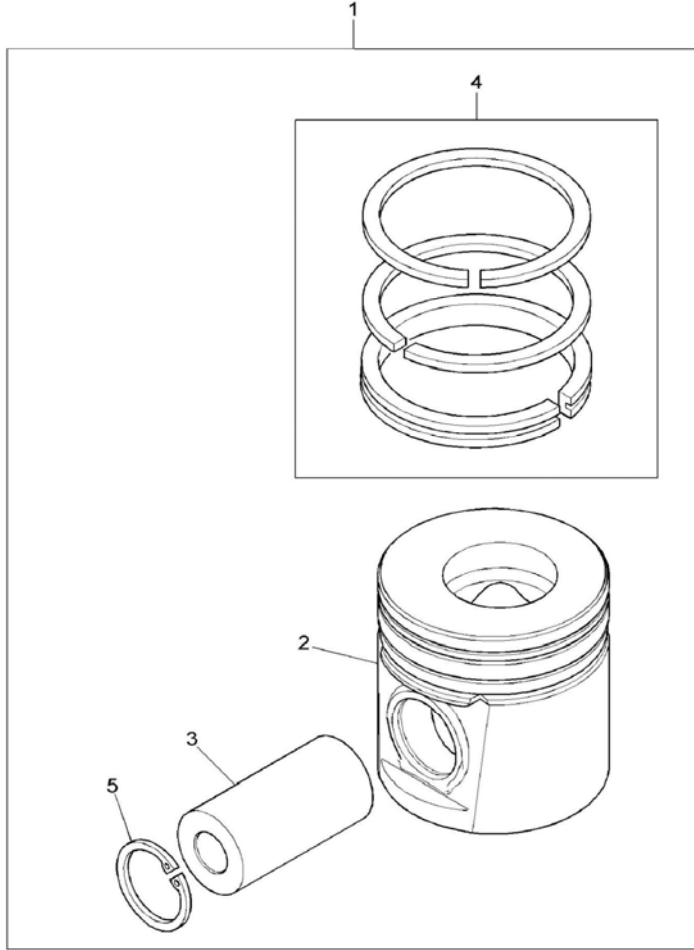


**KRANKMİLİ & ANA VE GEZİNTİ YATAKLARI, MOTOR 1104D-44TA,TIERIII
CRANKSHAFT MAIN & BIG END BEARINGS , ENGINE 1104D- 44TA, TIERIII**

NO NO	PARÇA NO PART NO	TANIM	DESCRIPTION	ADET QTY	S.K. S.C.	SERİ NO SERIAL NO	D.T. ICA	NOT NOTE
1	F01/41149	KRANK MİLİ TAKIMI	CRANKSHAFT KIT	1				
2		KRANK MİLİ	CRANKSHAFT KIT	1	SOP			
3	F01/81558	ANA YATAK TAKIMI	MAIN BEARING KIT	1				
	F01/81543	ANA YATAK TAKIMI	MAIN BEARING KIT	1	OP			(+) 0.010"
	F01/81544	ANA YATAK TAKIMI	MAIN BEARING KIT	1	OP			(+) 0,020"
	F01/81545	ANA YATAK TAKIMI	MAIN BEARING KIT	1	OP			(+) 0,030"
4	F01/81588	KOL YATAĞI TAKIMI	BIG END BEARING KIT	1				
5	F01/31130	YATAK, GEZİNTİ, ÜST	THRUST WASHER	2				
	F01/31110	YATAK, GEZİNTİ, ÜST	THRUST WASHER	2	OP			(+) 0,007"
6	F01/31140	YATAK, GEZİNTİ, ALT	THRUST WASHER	2				
	F01/31120	YATAK, GEZİNTİ, ALT	THRUST WASHER	2	OP			(+) 0,007"
7	F01/31171	DİŞLİ, KRANK MİLİ	CRANKSHAFT GEAR	1				
8	F01/05010	KAMA	WOODRUFF KEY	1				

NOT / NOTE: (1) SİPARİŞLERDE MAKİNA SERİ NO İLE BİRLİKTE MOTOR SERİ NO DA MUTLAKA BİLDİRİLMELİDİR. /
WHILE ORDERING ENGINE SERIAL NO MUST BE INFORMED WITH MACHINE SERIAL NO.

PİSTON VE SEGMANLAR, MOTOR 1104D-44TA, TIER III
PISTONS & RINGS, ENGINE 1104D-44TA, TIER III

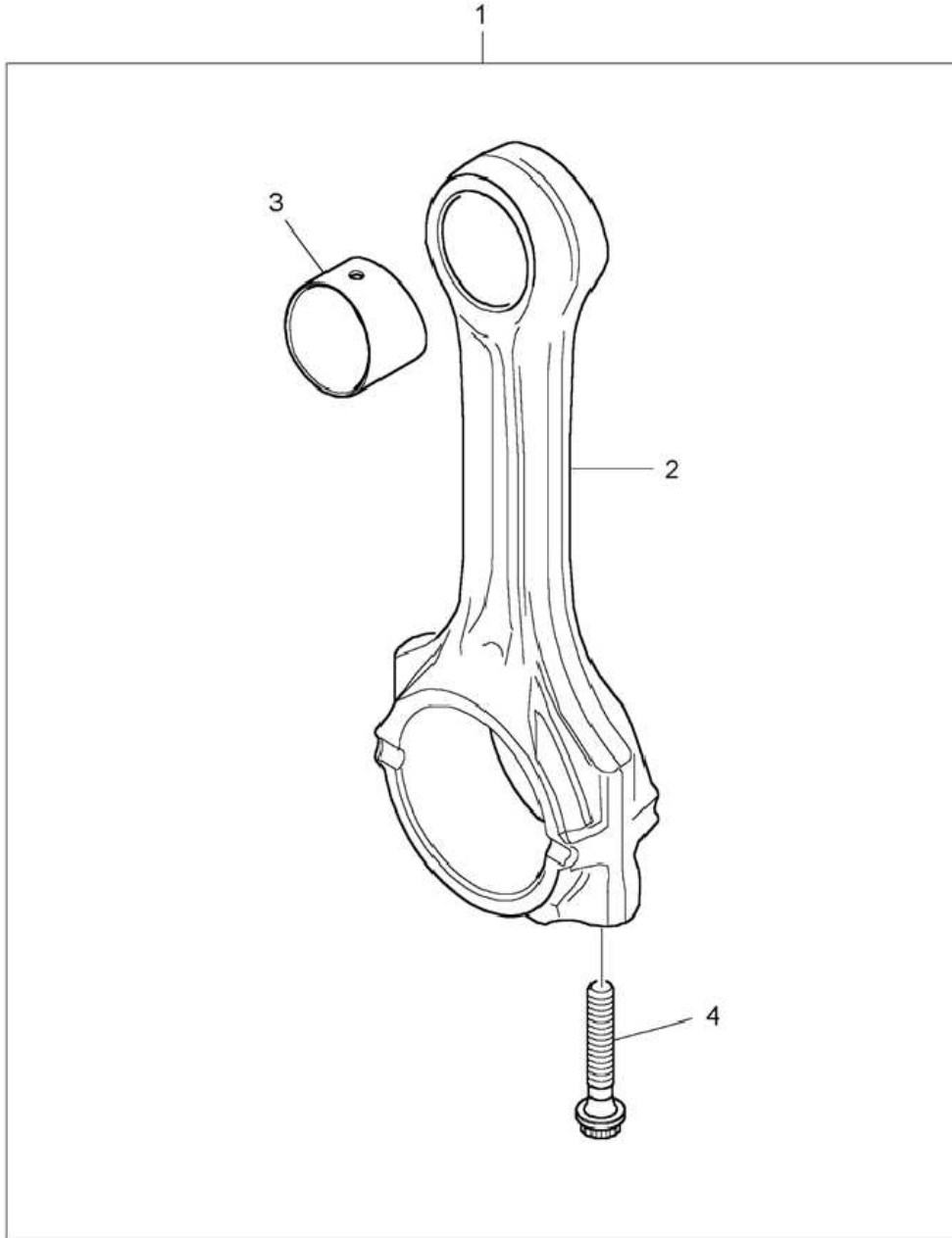


PİSTON VE SEGMANLAR, MOTOR 1104D-44TA, TIER III
PISTONS & RINGS, ENGINE 1104D-44TA, TIER III

NO NO	PARÇA NO PART NO	TANIM	DESCRIPTION	ADET QTY	S.K. S.C.	SERİ NO SERIAL NO	D.T. ICA	NOT NOTE
1	F01/81596	PİSTON VE SEGMAN TAKIMI	PISTON AND RING KIT	4				
2		PİSTON	PISTON	1	SOP			
3		PİSTON PİMİ	GUDGEON PIN	1	SOP			
4	F01/81598	PİSTON SEGMAN TAKIMI	PISTON RING KIT	2				
5	F01/27203	SEGMAN	CIRCLIP	1				

NOT / NOTE: (1) SİPARİŞLERDE MAKİNA SERİ NO İLE BİRLİKTE MOTOR SERİ NO DA MUTLAKA BİLDİRİLMELİDİR. /
WHILE ORDERING ENGINE SERIAL NO MUST BE INFORMED WITH MACHINE SERIAL NO.

BİYEL KOLU, MOTOR 1104D-44TA,TIER III
CONNECTING RODS, ENGINE 1104D-44TA,TIER III

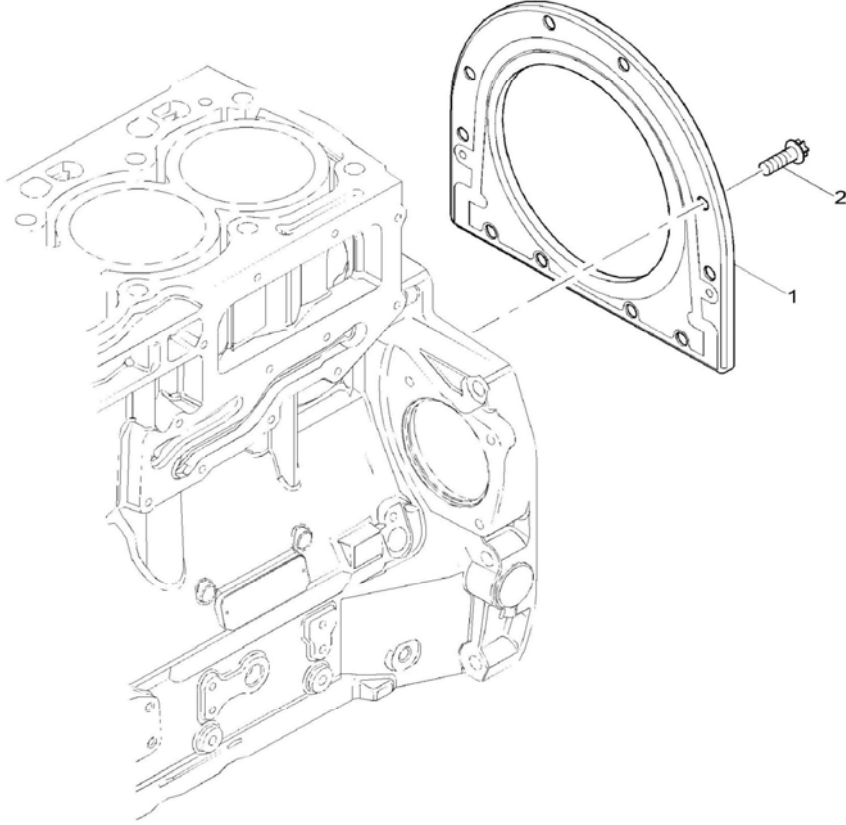


BİYEL KOLU, MOTOR 1104D-44TA, TIER III
CONNECTING RODS, ENGINE 1104D-44TA, TIER III

NO NO	PARÇA NO PART NO	TANIM	DESCRIPTION	ADET QTY	S.K. S.C.	SERİ NO SERIAL NO	D.T. ICA	NOT NOTE
1	F01/41192	BİYEL KOLU TAKIMI	CONNECTION ROD KIT	4			Y	F - KIRMIZI/RED
	F01/41187	BİYEL KOLU TAKIMI	CONNECTION ROD KIT	4			Y	G - PORTAKAL /ORANGE
	F01/41191	BİYEL KOLU TAKIMI	CONNECTION ROD KIT	4			Y	H - BEYAZ/WHITE
	F01/41192	BİYEL KOLU TAKIMI	CONNECTION ROD KIT	4			Y	J - YEŞİL/GREEN
	F01/41193	BİYEL KOLU TAKIMI	CONNECTION ROD KIT	4			Y	K - MOR/PURPLE
	F01/41195	BİYEL KOLU TAKIMI	CONNECTION ROD KIT	4			Y	L - MAVİ/BLUE
2		BİYEL KOLU	CONNECTION ROD	1	SOP			
3	F01/31087	BURÇ	SMALL END BUSH	1				
4	F01/31797	CİVATA, BİYEL KOLU	CONN. ROD BOLT	2				

NOT / NOTE: (1) SİPARİŞLERDE MAKİNA SERİ NO İLE BİRLİKTE MOTOR SERİ NO DA MUTLAKA BİLDİRİLMELİDİR. /
WHILE ORDERING ENGINE SERIAL NO MUST BE INFORMED WITH MACHINE SERIAL NO.

KRANK ARKA KEÇE YUVASI, MOTOR 1104D-44TA, TIER III
REAR END OIL SEAL, ENGINE 1104D-44TA, TIER III

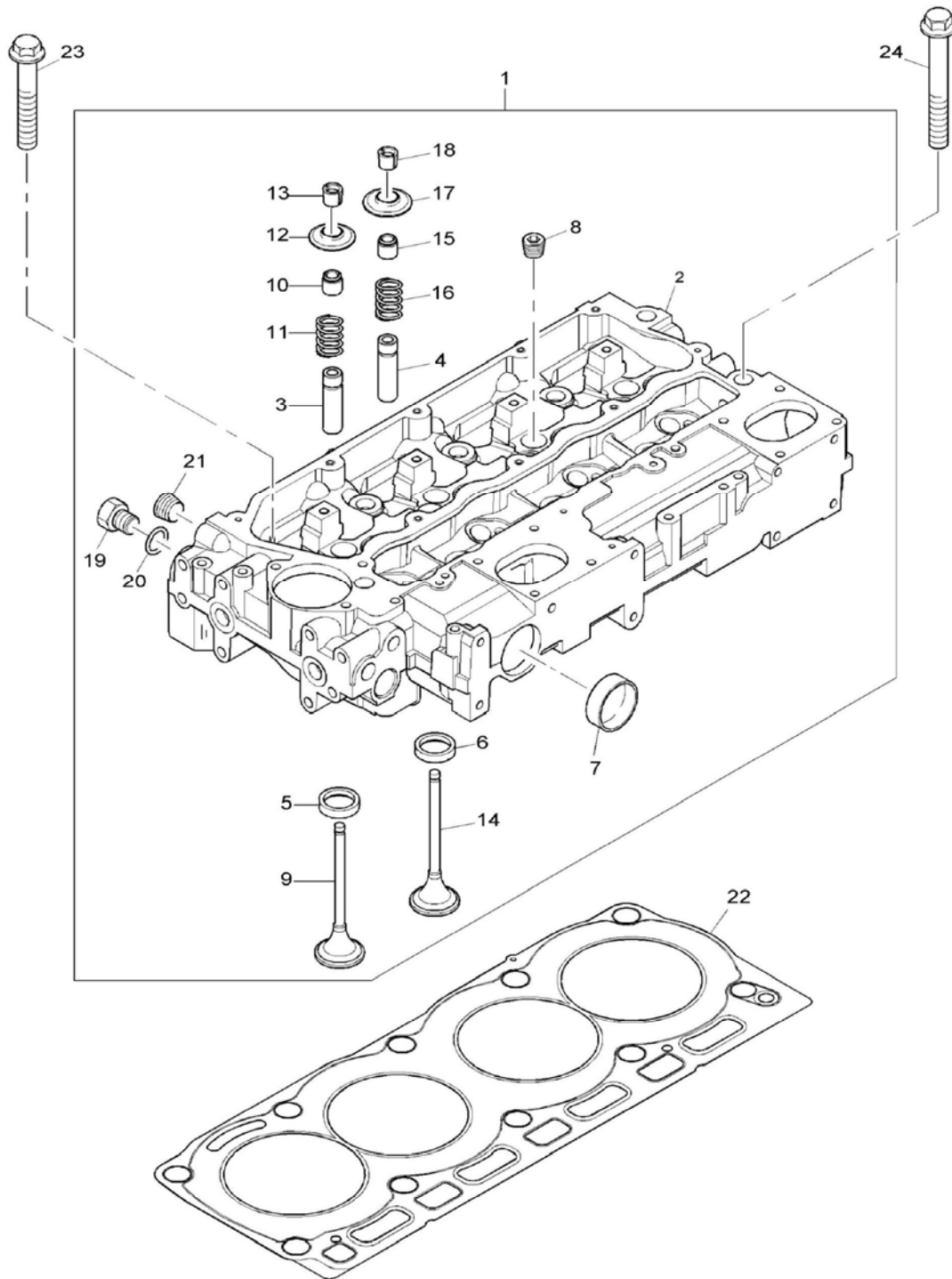


KRANK ARKA KEÇE YUVASI, MOTOR 1104D-44TA, TIER III
REAR END OIL SEAL, ENGINE 1104D-44TA, TIER III

NO NO	PARÇA NO PART NO	TANIM	DESCRIPTION	ADET QTY	S.K. S.C.	SERİ NO SERIAL NO	D.T. ICA	NOT NOTE
1	F01/10118	ARKA KEÇE YUVASI	REAR OIL SEAL HOUSING	1				
2	F01/32130	ÇİVATA, METRİK	METRIC BOLT	10				

NOT / NOTE: (1) SİPARİŞLERDE MAKİNA SERİ NO İLE BİRLİKTE MOTOR SERİ NO DA MUTLAKA BİLDİRİLMELİDİR. /
WHILE ORDERING ENGINE SERIAL NO MUST BE INFORMED WITH MACHINE SERIAL NO.

SİLİNDİR KAPAĞI, MOTOR 1104D-44TA, TIER III
CYLINDER HEAD ASSY, ENGINE 1104D-44TA, TIER III

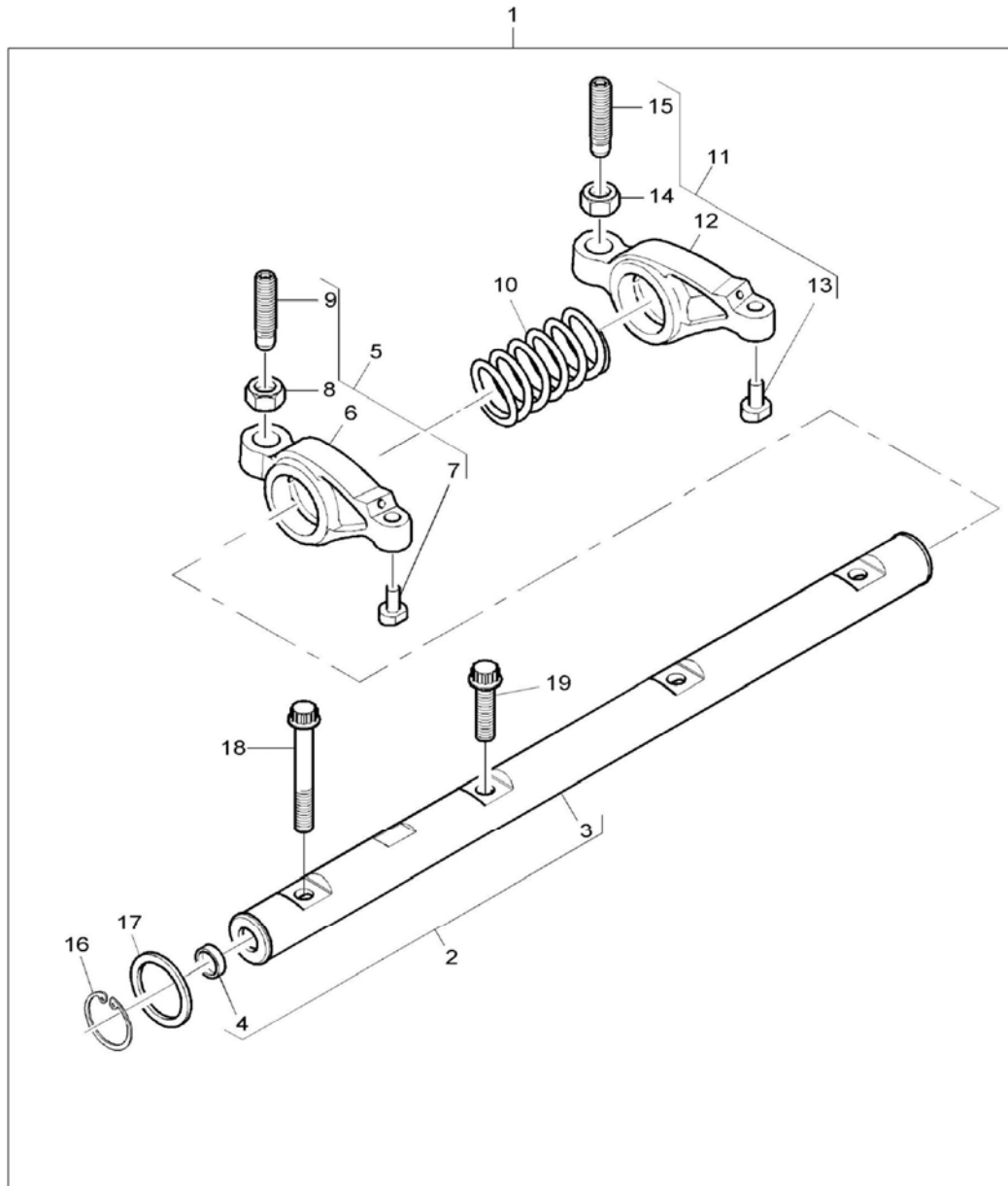


SİLİNDİR KAPAĞI, MOTOR 1104D-44TA, TIER III
CYLINDER HEAD ASSY, ENGINE 1104D-44TA, TIER III

NO NO	PARÇA NO PART NO	TANIM	DESCRIPTION	ADET QTY	S.K. S.C.	SERİ NO SERIAL NO	D.T. ICA	NOT NOTE
1	F01/41146	SİLİNDİR KAPAĞI TAKIMI	CYLINDER HEAD KIT	1				
2		SİLİNDİR KAPAĞI	CYLINDER HEAD	1	SOP			
3	F01/10920	SUBAP KLAVUZU	VALVE GUIDE	4				
4		SUBAP KLAVUZU	VALVE GUIDE	4				
5	F01/33118	SUBAP BAGASI, EMME	INLET VALVE INSERT	4				
6	F01/33119	SUBAP BAGASI, EGZOZ	EXHAUST VALVE INSERT	4				
7	F01/32427	TAPA	PLUG	2				
8	F01/06500	TAPA	PLUG	4				
9	F01/31424	SUBAP, EMME	INLET VALVE	4				
10	F01/24172	KEÇE, SUBAP	SEAL- VALVE STEM	4				
11	F01/31778	YAY, SUBAP	VALVE SPRING	4				
12	F01/33412	KAPAK, SUBAP	VALVE CAP	4				
13	F01/27110	TIRNAK, SUBAP	COTTER	8				
14	F01/31422	SUBAP, EGZOZ	EXHAUST VALVE	4				
15	F01/24170	KEÇE, SUBAP	SEAL- VALVE STEM	4				
16	F01/31778	YAY, SUBAP	VALVE SPRING	4				
17	F01/33412	KAPAK, SUBAP	VALVE CAP	4				
18	F01/27110	TIRNAK, SUBAP	COTTER	8				
19	F01/32710	TAPA	PLUG	1				
20	F01/24142	O-RING	O-RING	1				
21	F01/24301	TAPA	PLUG	1				
22	F01/36860	CONTA, SİLİNDİR KAPAĞI	CYLINDER HEAD GASKET	1				
23	F01/32108	CİVATA	SCREW	7				
24	F01/32109	CİVATA	SCREW	3				

NOT / NOTE: (1) SİPARİŞLERDE MAKİNA SERİ NO İLE BİRLİKTE MOTOR SERİ NO DA MUTLAKA BİLDİRİLMELİDİR. /
WHILE ORDERING ENGINE SERIAL NO MUST BE INFORMED WITH MACHINE SERIAL NO.

KÜLBÜTÖR, MOTOR 1104D-44TA, TIER III
ROCKER ASSEMBLY, ENGINE 1104D-44TA, TIER III

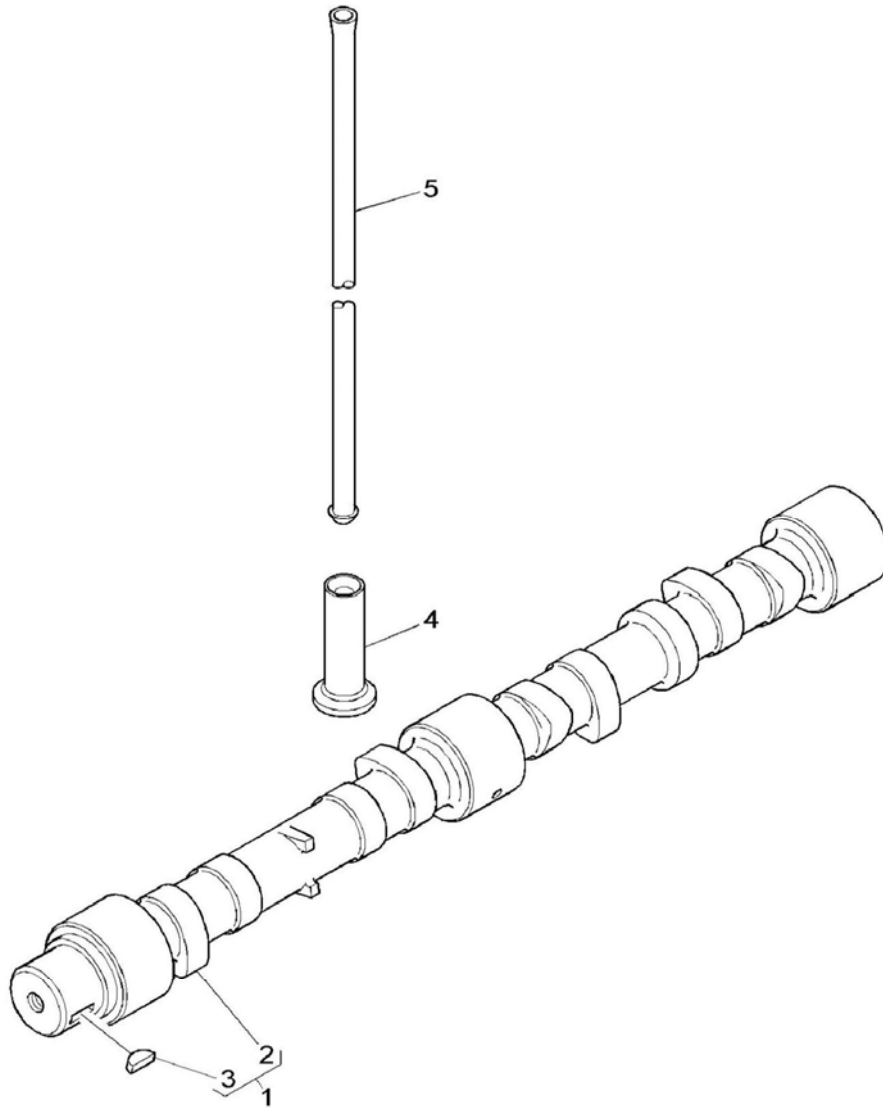


KÜLBÜTÖR, MOTOR 1104D-44TA, TIER III
ROCKER ASSEMBLY, ENGINE 1104D- 44TA, TIER III

NO NO	PARÇA NO PART NO	TANIM	DESCRIPTION	ADET QTY	S.K. S.C.	SERİ NO SERIAL NO	D.T. ICA	NOT NOTE
1	F01/41138	KÜLBÜTÖR, KOMPLE	ROCKER ASSEMBLY	1				
2	F01/41143	KÜLBÜTÖR MİLİ, KOMP.	ROCKER SHAFT ASSY.	1				
3		KÜLBÜTÖR KOLU MİLİ	ROCKER ARM SHAFT	1	SOP			
4	F01/24881	TAPA	PLUG	2				
5	F01/41135	KÜLBÜTÖR KOLU, KOMP.	ROCKER LEVER	4				
6		KÜLBÜTÖR KOLU	ROCKER LEVER	1	SOP			
7		YASTIK	PAD	1	SOP			
8	F01/33310	SOMUN	NUT	1				
9	F01/32103	SAPLAMA	SCREW	1				
10	F01/31774	YAY, KÜLBÜTÖR KOLU	ROCKER SHAFT SPRING	3				
11	F01/41134	KÜLBÜTÖR KOLU, KOMP.	ROCKER LEVER	4				
12		KÜLBÜTÖR KOLU	ROCKER LEVER	1	SOP			
13		YASTIK	PAD	1	SOP			
14	F01/33310	SOMUN	NUT	1				
15	F01/32103	SAPLAMA	SCREW	1				
16	F01/27207	SEGMAN	CIRCLIP	2				
17	F01/21315	PUL	WASHER	2				
18	F01/23130	CİVATA	SCREW	1				
19	F01/23131	CİVATA	SCREW	3				

NOT / NOTE: (1) SİPARİŞLERDE MAKİNA SERİ NO İLE BİRLİKTE MOTOR SERİ NO DA MUTLAKA BİLDİRİLMELİDİR. /
WHILE ORDERING ENGINE SERIAL NO MUST BE INFORMED WITH MACHINE SERIAL NO.

EKSANTRİK(KAM) MİLİ, MOTOR 1104D-44TA,TIER III
TIMING GEAR & CAM SHAFT, ENGINE 1104D-44TA,TIER III

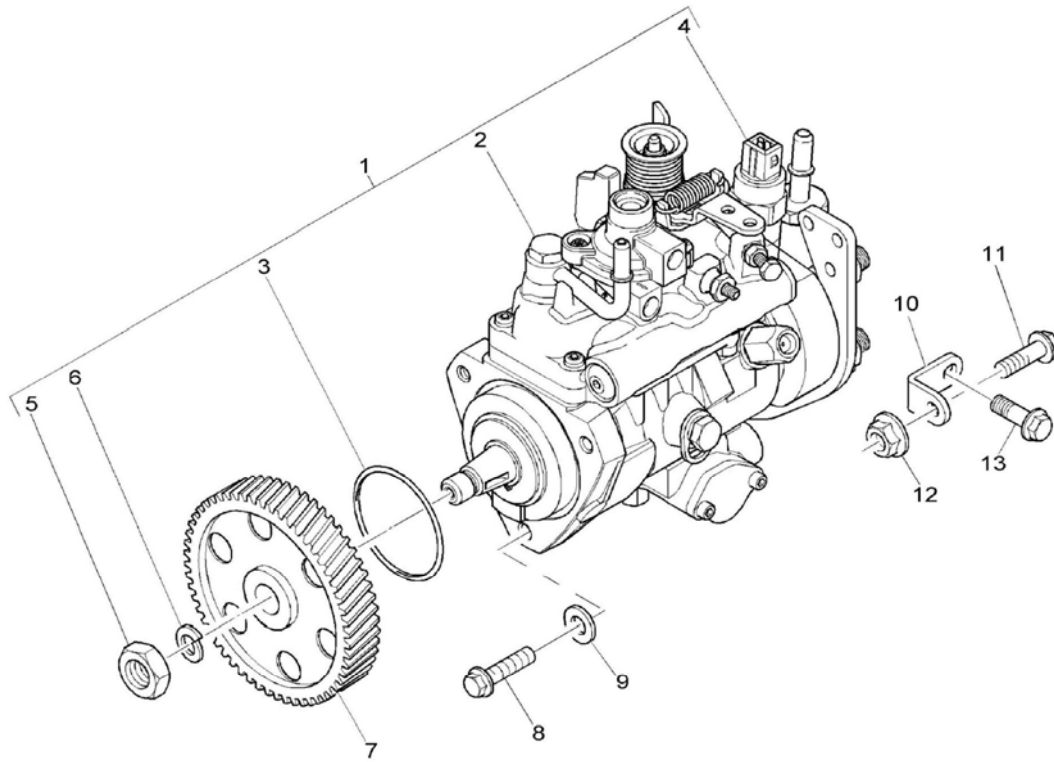


EKSANTRİK (KAM) MİLİ, MOTOR 1104D- 44TA, TIER III
TIMING GEAR & CAM SHAFT, ENGINE 1104D- 44TA, TIER III

NO NO	PARÇA NO PART NO	TANIM	DESCRIPTION	ADET QTY	S.K. S.C.	SERİ NO SERIAL NO	D.T. ICA	NOT NOTE
1	F01/41133	EKSANTRİK (KAM) MİLİ	CAM SHAFT	1				
2		EKSANTRİK (KAM) MİLİ	CAM SHAFT	1				
3	F01/05010	KAMA	WOODRUFF KEY	1				
4	F01/31426	İTİCİ	TAPPET	8				
5	F01/31432	ÇUBUK, İTME, KAM	PUSHROD	8				

NOT / NOTE: (1) SİPARİŞLERDE MAKİNA SERİ NO İLE BİRLİKTE MOTOR SERİ NO DA MUTLAKA BİLDİRİLMELİDİR. /
WHILE ORDERING ENGINE SERIAL NO MUST BE INFORMED WITH MACHINE SERIAL NO.

YAKIT PÜSKÜRTME POMPASI, MOTOR 1104D-44TA, TIER III
FUEL INJECTION PUMP, ENGINE 1104D-44TA, TIER III

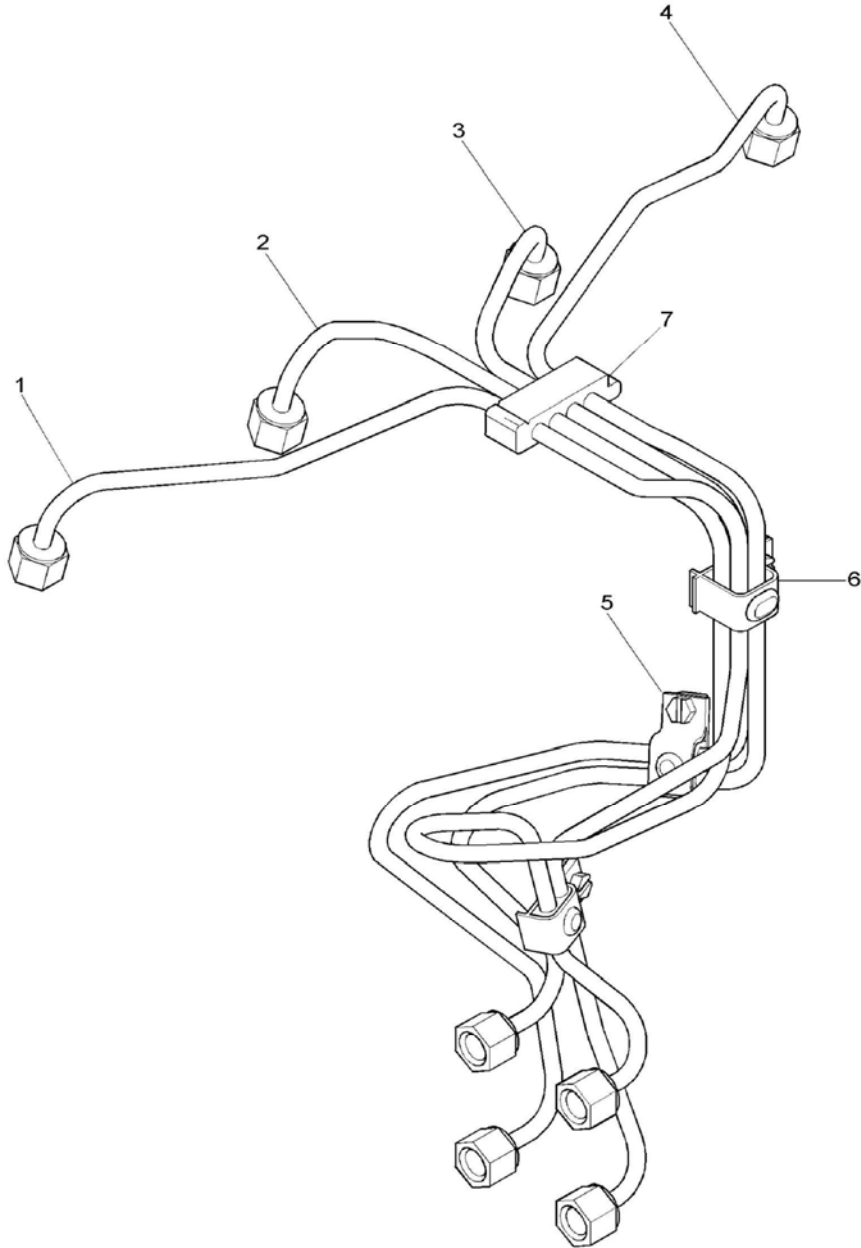


YAKIT PÜSKÜRTME POMPASI, MOTOR 1104D- 44TA, TIER III
FUEL INJECTION PUMP, ENGINE 1104D- 44TA, TIER III

NO NO	PARÇA NO PART NO	TANIM	DESCRIPTION	ADET QTY	S.K. S.C.	SERİ NO SERIAL NO	D.T. ICA	NOT NOTE
1	F01/26423	YAKIT PÜSKÜRTME POMPASI, KOMP	FUEL INJECTION PUMP	1				
2		YAKIT PÜSKÜRTME POMPASI	FUEL INJECTION PUMP	1	SOP			
3	F01/26480	O RING	O-RING	1				
4	F01/18602	SELENOİD	SOLENOID	1				
5	F01/23142	SOMUN	NUT	1				
6	F01/13401	PUL	WASHER	1				
7	F01/31155	DİŞLİ, PÜSKÜRTME POMPASI	INJECTION PUMP GEAR	1				
8	F01/17985	CİVATA	SCREW	3				
9	F01/24160	PUL	WASHER	1				
10	F01/36401	BAĞLANTI KULAĞI	BRACKET	1				
11	F01/23101	CİVATA	SCREW	1				
12	F01/23143	SOMUN	NUT	1				
13	F01/23123	CİVATA	SCREW	1				

NOT / NOTE: (1) SİPARİŞLERDE MAKİNA SERİ NO İLE BİRLİKTE MOTOR SERİ NO DA MUTLAKA BİLDİRİLMELİDİR. /
WHILE ORDERING ENGINE SERIAL NO MUST BE INFORMED WITH MACHINE SERIAL NO.

**YAKIT BORULARI, MOTOR 1104D-44TA,TIER III
HIGH PRESSURE FUEL PIPES, ENGINE 1104D-44TA,TIER III**

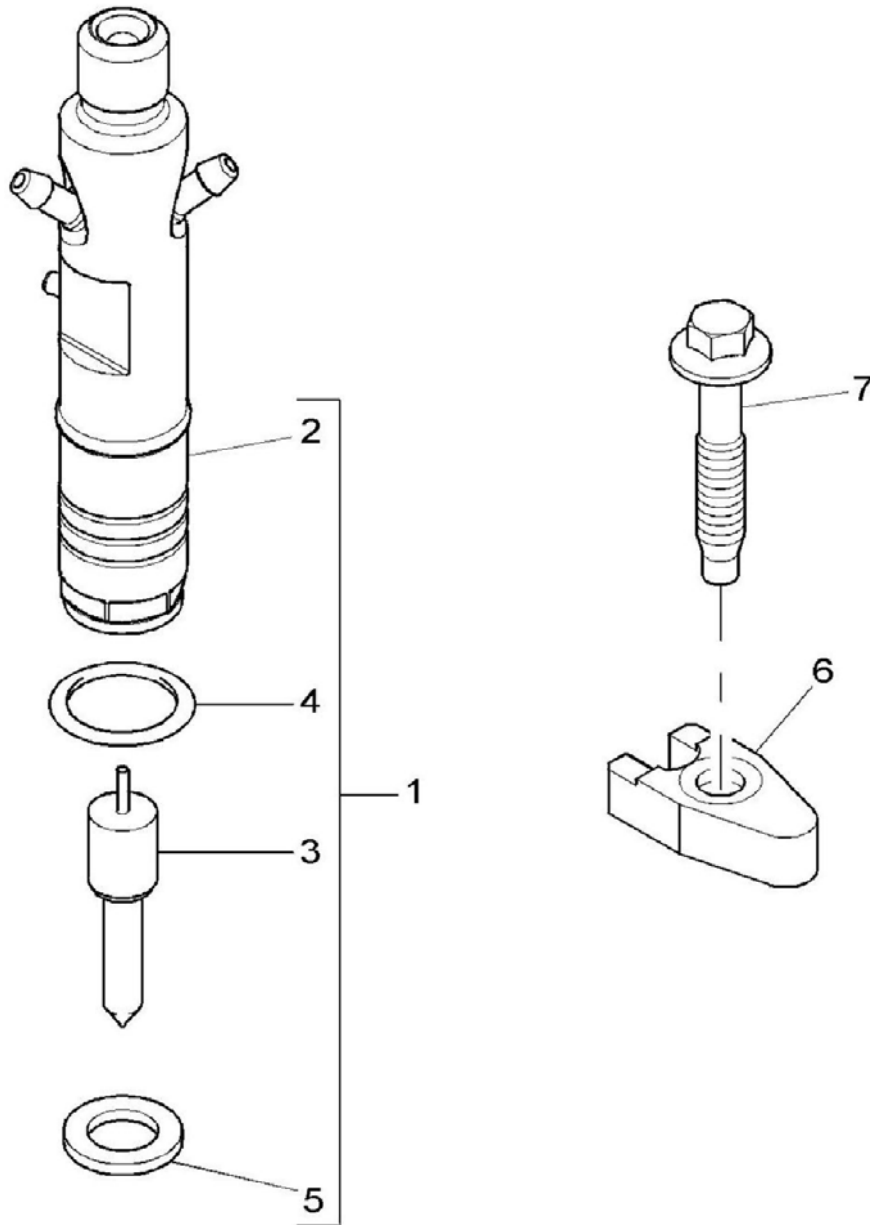


YAKIT BORULARI, MOTOR 1104D- 44TA, TIER III
HIGH PRESSURE FUEL PIPES,ENGINE 1104D- 44TA, TIER III

NO NO	PARÇA NO PART NO	TANIM	DESCRIPTION	ADET QTY	S.K. S.C.	SERİ NO SERIAL NO	D.T. ICA	NOT NOTE
1	F01/35240	PÜSKÜRTME BORUSU, 1	FUEL INJECTION PIPE-NO 1	1				
2	F01/35241	PÜSKÜRTME BORUSU, 2	FUEL INJECTION PIPE-NO 2	1				
3	F01/35242	PÜSKÜRTME BORUSU, 3	FUEL INJECTION PIPE-NO 3	1				
4	F01/35243	PÜSKÜRTME BORUSU, 4	FUEL INJECTION PIPE-NO 4	1				
5	F01/08868	KELEPÇE	CLIP	2				
6	F01/08869	KELEPÇE	CLIP	1				
7	F01/10394	KELEPÇE	CLIP	1				

NOT / NOTE: (1) SİPARİŞLERDE MAKİNA SERİ NO İLE BİRLİKTE MOTOR SERİ NO DA MUTLAKA BİLDİRİLMELİDİR. /
WHILE ORDERING ENGINE SERIAL NO MUST BE INFORMED WITH MACHINE SERIAL NO.

ENJEKTÖRLER, MOTOR 1104D-44TA, TIER III
ATOMISERS, ENGINE 1104D-44TA, TIER III

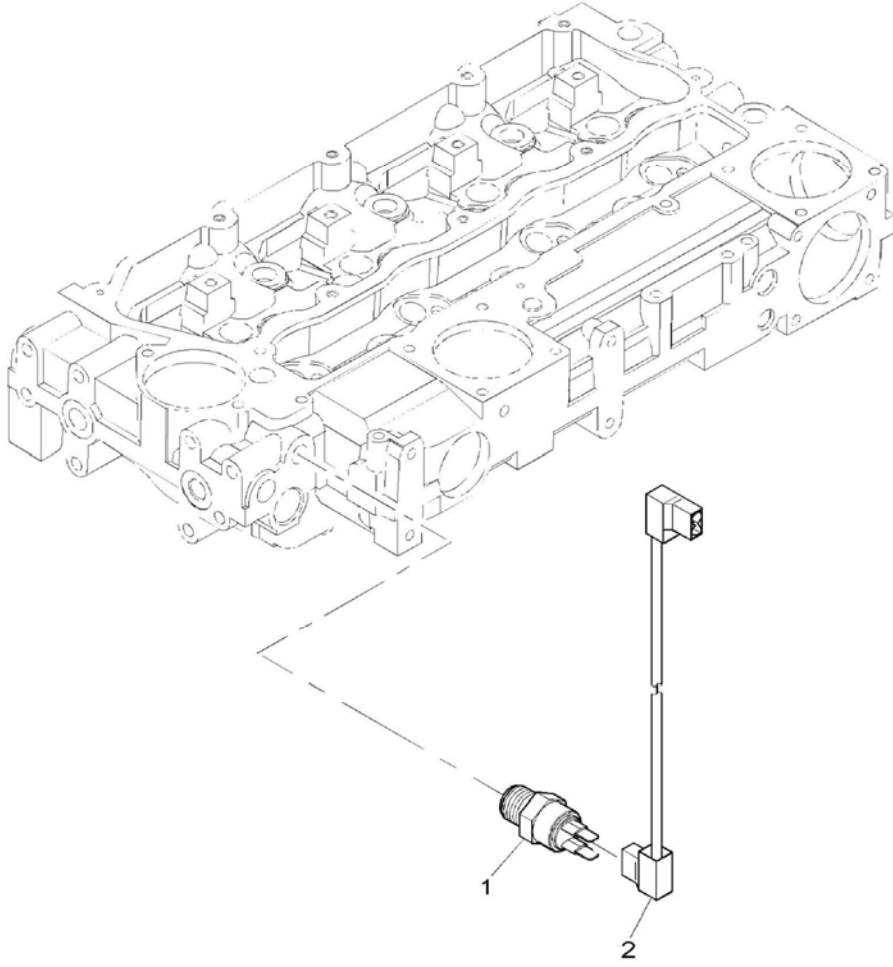


ENJEKTÖRLER, MOTOR 1104D- 44TA, TIER III
ATOMISERS, ENGINE 1104D- 44TA, TIER III

NO NO	PARÇA NO PART NO	TANIM	DESCRIPTION	ADET QTY	S.K. S.C.	SERİ NO SERIAL NO	D.T. ICA	NOT NOTE
1	F01/26424	ENJEKTÖR, KOMPLE	INJECTOR	4				
2		ENJEKTÖR MEMESİ	INJECTOR NOZZLE	1	SOP			
3		ENJEKTÖR TUTUCU	INJECTOR NOZZLE	1				
4	F01/26426	KEÇE	SEAL- INJECTOR	1				
5	F01/33910	PUL	INJECTOR WASHER	1				
6	F01/37550	KELEPÇE	INJECTOR CLAMP	4				
7	F01/23132	CİVATA	SCREW	4				

NOT / NOTE: (1) SİPARİŞLERDE MAKİNA SERİ NO İLE BİRLİKTE MOTOR SERİ NO DA MUTLAKA BİLDİRİLMELİDİR. /
WHILE ORDERING ENGINE SERIAL NO MUST BE INFORMED WITH MACHINE SERIAL NO.

SOĞUK ÇALIŞTIRMA MÜŞÜRÜ, MOTOR 1104D-44TA, TIER III
PICK - UP SENSOR, ENGINE 1104D-44TA, TIER III

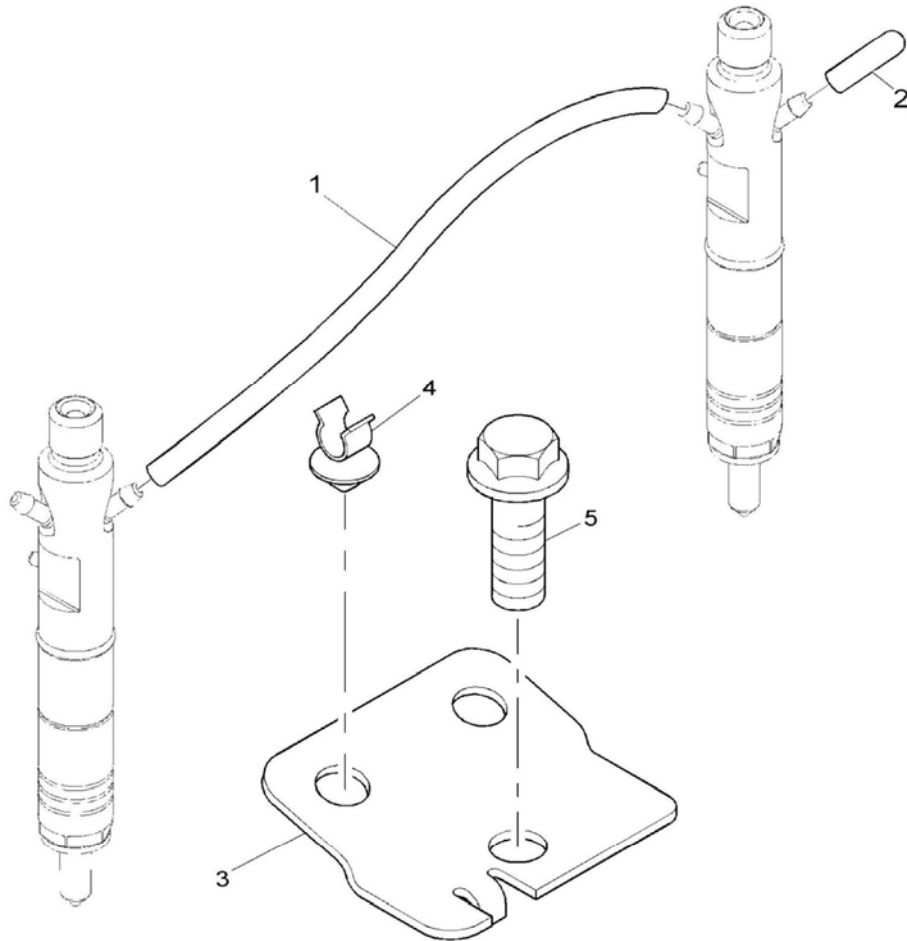


SOĞUK ÇALIŞTIRMA MÜŞÜRÜ, MOTOR 1104D- 44TA, TIER III
PICK-UP SENSOR, ENGINE 1104D- 44TA, TIER III

NO NO	PARÇA NO PART NO	TANIM	DESCRIPTION	ADET QTY	S.K. S.C.	SERİ NO SERIAL NO	D.T. ICA	NOT NOTE
1	F01/28410	MÜŞÜR, SU SICAKLIK	WATER TEMPERATURE SENSOR	1				
2	F01/31612	KABLO	CABLE	1				

NOT / NOTE: (1) SİPARİŞLERDE MAKİNA SERİ NO İLE BİRLİKTE MOTOR SERİ NO DA MUTLAKA BİLDİRİLMELİDİR. /
WHILE ORDERING ENGINE SERIAL NO MUST BE INFORMED WITH MACHINE SERIAL NO.

YAKIT SIZINTI BORUSU, MOTOR 1104D-44TA, TIER III
FUEL LEAK - OFF PIPE, ENGINE 1104D-44TA, TIER III

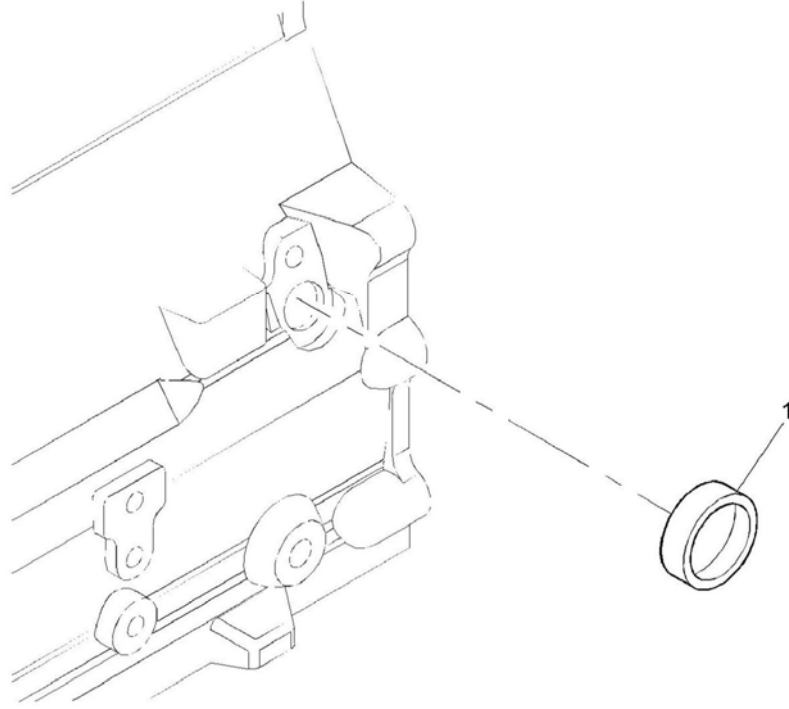


YAKIT SIZINTI BORUSU, MOTOR 1104D-44TA, TIER III
FUEL LEAK-OFF PIPE, ENGINE 1104D-44TA, TIER III

NO NO	PARÇA NO PART NO	TANIM	DESCRIPTION	ADET QTY	S.K. S.C.	SERİ NO SERIAL NO	D.T. ICA	NOT NOTE
1	F01/26490	HORTUM	FLEXIBLE HOSE	3				
2	F01/26495	KAPAK	CAP	1				
3	F01/36510	DESTEK SACI	BRACKET	1				
4	F01/24875	KELEPÇE	CLIP	1				
5	F01/23121	VİDA	SCREW	1				

NOT / NOTE: (1) SİPARİŞLERDE MAKİNA SERİ NO İLE BİRLİKTE MOTOR SERİ NO DA MUTLAKA BİLDİRİLMELİDİR. /
WHILE ORDERING ENGINE SERIAL NO MUST BE INFORMED WITH MACHINE SERIAL NO.

İLK HAREKET MÜŞÜRÜ, MOTOR 1104D-44TA, TIER III
PICK - UP SENSOR, ENGINE 1104D-44TA, TIER III

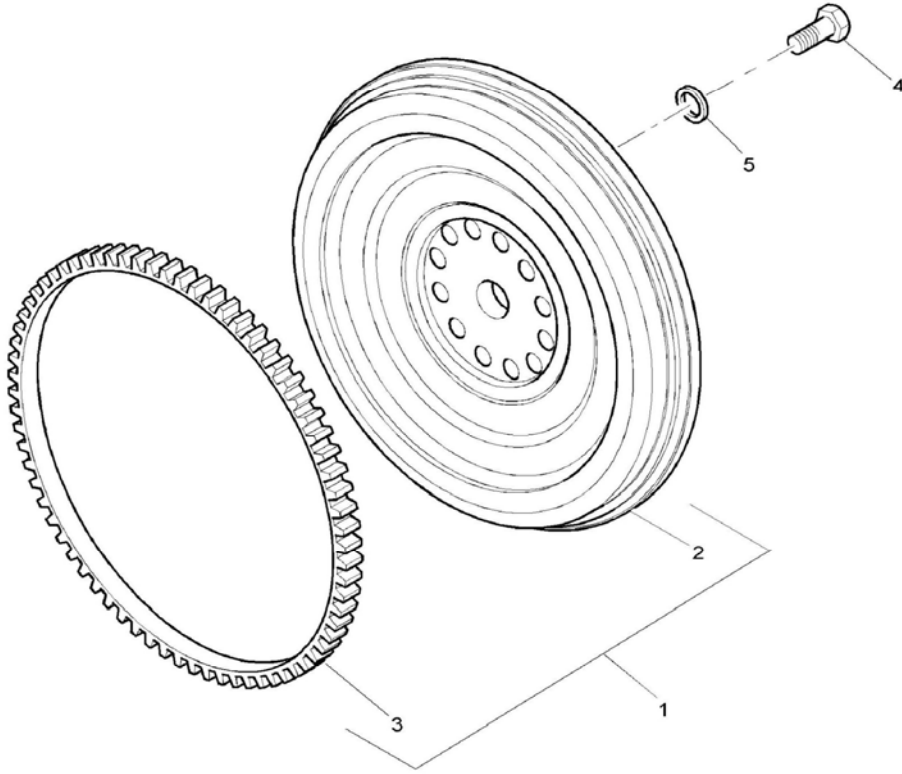


İLK HAREKET MÜŞÜRÜ, MOTOR 1104D- 44TA, TIER III
PICK-UP SENSOR, ENGINE 1104D- 44TA, TIER III

NO NO	PARÇA NO PART NO	TANIM	DESCRIPTION	ADET QTY	S.K. S.C.	SERİ NO SERIAL NO	D.T. ICA	NOT NOTE
1	F01/24885	BİLEZİK TAPA	CORE PLUG	1				

NOT / NOTE: (1) SİPARİŞLERDE MAKİNA SERİ NO İLE BİRLİKTE MOTOR SERİ NO DA MUTLAKA BİLDİRİLMELİDİR. /
WHILE ORDERING ENGINE SERIAL NO MUST BE INFORMED WITH MACHINE SERIAL NO.

VOLAN VE MARŞ DİŞLİSİ, MOTOR 1104D-44TA/C4.4TA,TIER III
FLYWHEEL & STARTER RING, ENGINE 1104D-44TA/C4.4TA,TIER III

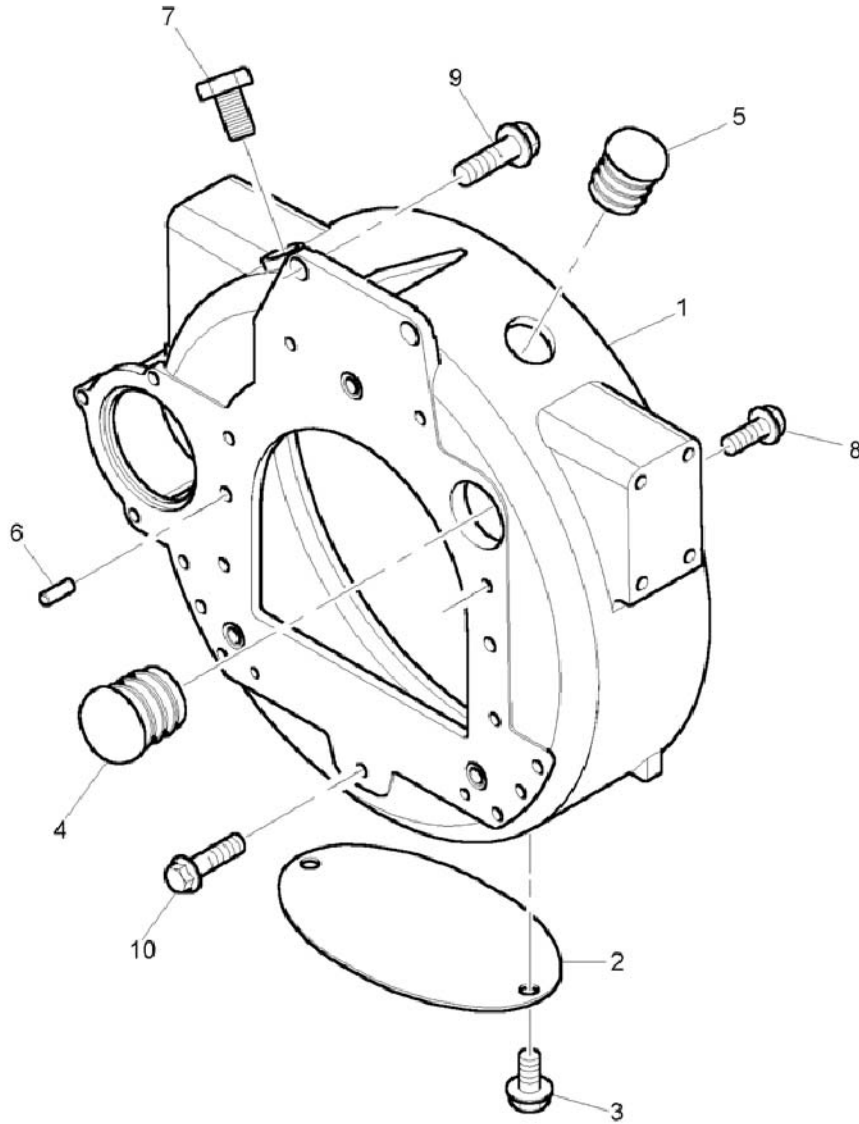


VOLAN VE MARŞ DİŞLİSİ, MOTOR 1104D- 44TA, TIER III
FLYWHEEL & STARTER RING, ENGINE 1104D- 44TA, TIER III

NO NO	PARÇA NO PART NO	TANIM	DESCRIPTION	ADET QTY	S.K. S.C.	SERİ NO SERIAL NO	D.T. ICA	NOT NOTE
1	F01/41105	VOLAN, KOMP.	FLYWHEEL ASSEMBLY	1				
2		VOLAN	FLYWHEEL	1	SOP			
3		MARŞ DİŞLİSİ	STARTER RING	1				
4	F01/32132	CİVATA	SCREW	10				
5	F01/33136	PUL	WASHER	10				

NOT / NOTE: (1) SİPARİŞLERDE MAKİNA SERİ NO İLE BİRLİKTE MOTOR SERİ NO DA MUTLAKA BİLDİRİLMELİDİR. /
WHILE ORDERING ENGINE SERIAL NO MUST BE INFORMED WITH MACHINE SERIAL NO.

VOLAN MUHAFAZASI, MOTOR 1104D-44TA, TIER III
FLYWHEEL HOUSING, ENGINE 1104D-44TA, TIER III

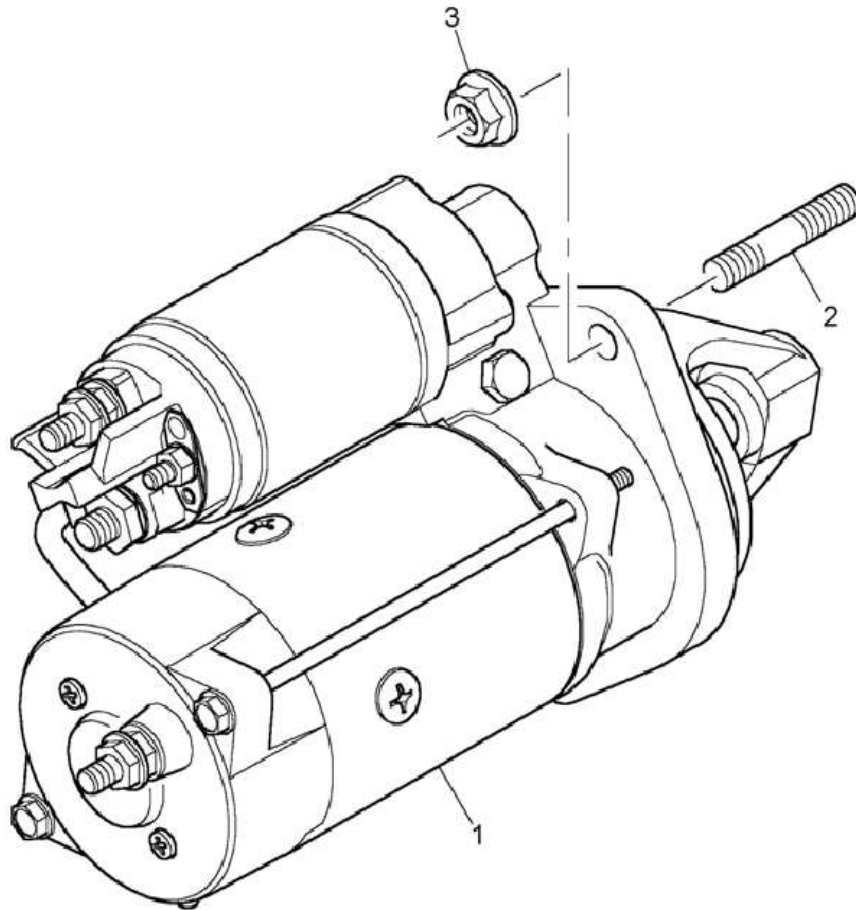


VOLAN MUHAFAZASI, MOTOR 1104D- 44TA, TIER III
FLYWHEEL HOUSING, ENGINE 1104D- 44TA, TIER III

NO NO	PARÇA NO PART NO	TANIM	DESCRIPTION	ADET QTY	S.K. S.C.	SERİ NO SERIAL NO	D.T. ICA	NOT NOTE
1	F01/41105	VOLAN, MUHAFAZASI	FLYWHEEL HOUSING	1				
2	F01/21316	PLAKA	PALTE	1				
3	F01/21317	VİDA	SCREW	2				
4	F01/21318	TAPA	PLUG	1				
5	F01/21319	TAPA	PLUG	1				
6	F01/21320	KAMA	DOWEL	2				
7	F01/21321	TAPA	PLUG	1				
8	F01/21322	VİDA	SCREW	6				
9	F01/21323	VİDA	SCREW	2				
10	F01/21324	VİDA	SCREW	3				

NOT / NOTE: (1) SİPARİŞLERDE MAKİNA SERİ NO İLE BİRLİKTE MOTOR SERİ NO DA MUTLAKA BİLDİRİLMELİDİR. /
WHILE ORDERING ENGINE SERIAL NO MUST BE INFORMED WITH MACHINE SERIAL NO.

MARŞ MOTORU, MOTOR 1104D-44TA, TIER III
STARTER MOTOR, ENGINE 1104D-44TA, TIER III

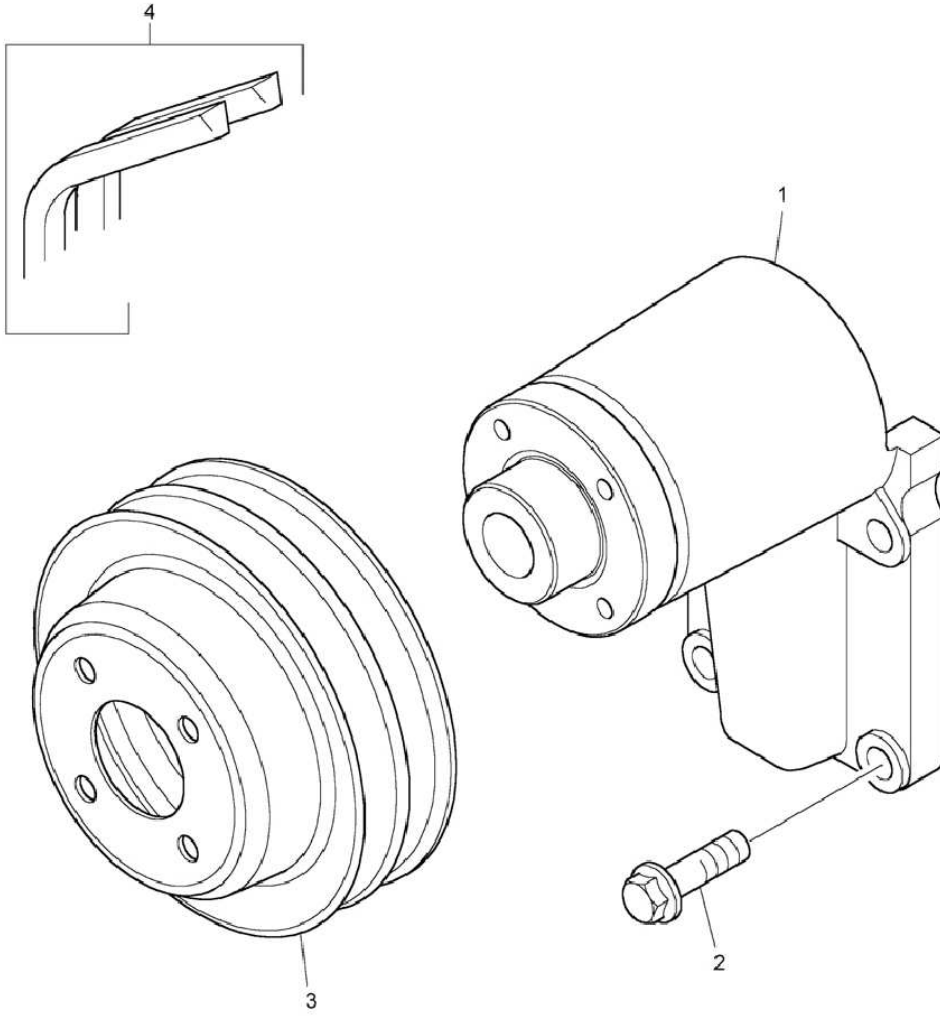


MARŞ MOTORU, MOTOR 1104D- 44TA, TIER III
STARTER MOTOR, ENGINE 1104D- 44TA, TIER III

NO NO	PARÇA NO PART NO	TANIM	DESCRIPTION	ADET QTY	S.K. S.C.	SERİ NO SERIAL NO	D.T. ICA	NOT NOTE
1	F01/28693	MARŞ MOTORU	STARTER MOTOR	1				
2	F01/18023	SAPLAMA	STUD	3				
3	F01/18027	SOMUN	NUT	3				

NOT / NOTE: (1) SİPARİŞLERDE MAKİNA SERİ NO İLE BİRLİKTE MOTOR SERİ NO DA MUTLAKA BİLDİRİLMELİDİR. /
WHILE ORDERING ENGINE SERIAL NO MUST BE INFORMED WITH MACHINE SERIAL NO.

FAN KASNAĐI BAĐLANTISI, MOTOR 1104D-44TA, TIER III
FAN DRIVE, ENGINE 1104D-44TA, TIER III

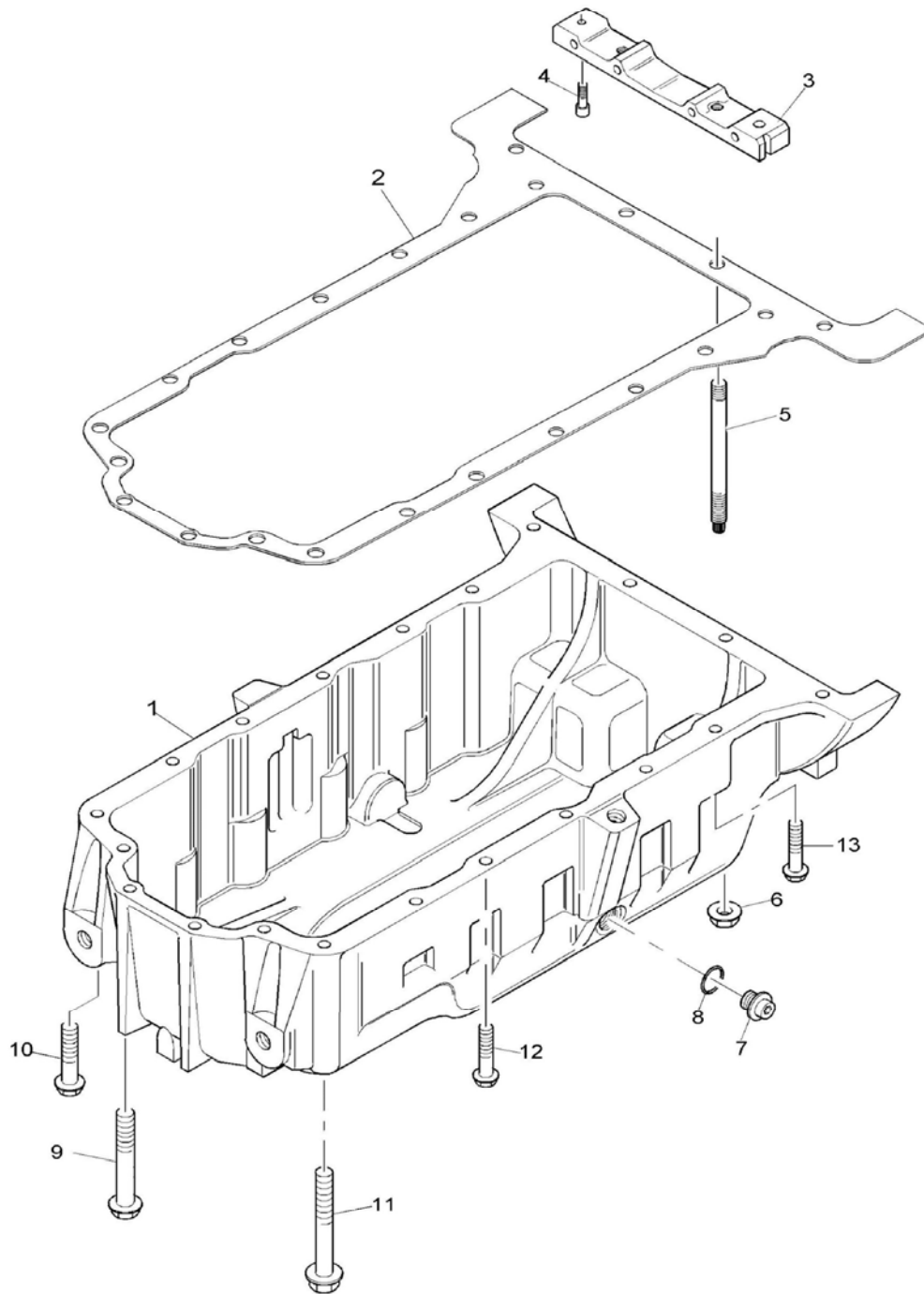


FAN KASNAĐI BAĐLANTISI, MOTOR 1104D- 44TA, TIER III
FAN DRIVE, ENGINE 1104D- 44TA, TIER III

NO NO	PARĐA NO PART NO	TANIM	DESCRIPTION	ADET QTY	S.K. S.C.	SERİ NO SERIAL NO	D.T. ICA	NOT NOTE
1	F01/41175	FAN SÜRÜCÜ YATAĐI, KMP	FAN DRIVE HOUSING	1				
2	F01/23133	CİVATA	SCREW	4				
3	F01/31151	FAN KASNAĐI	FAN DRIVE PULLEY	1				
4	F01/26140	KAYIŞ	BELT	1				

NOT / NOTE: (1) SİPARİŞLERDE MAKİNA SERİ NO İLE BİRLİKTE MOTOR SERİ NO DA MUTLAKA BİLDİRİLMELİDİR. /
WHILE ORDERING ENGINE SERIAL NO MUST BE INFORMED WITH MACHINE SERIAL NO.

KARTER, MOTOR 1104D-44TA, TIER III
SUMP, ENGINE 1104D-44TA, TIER III

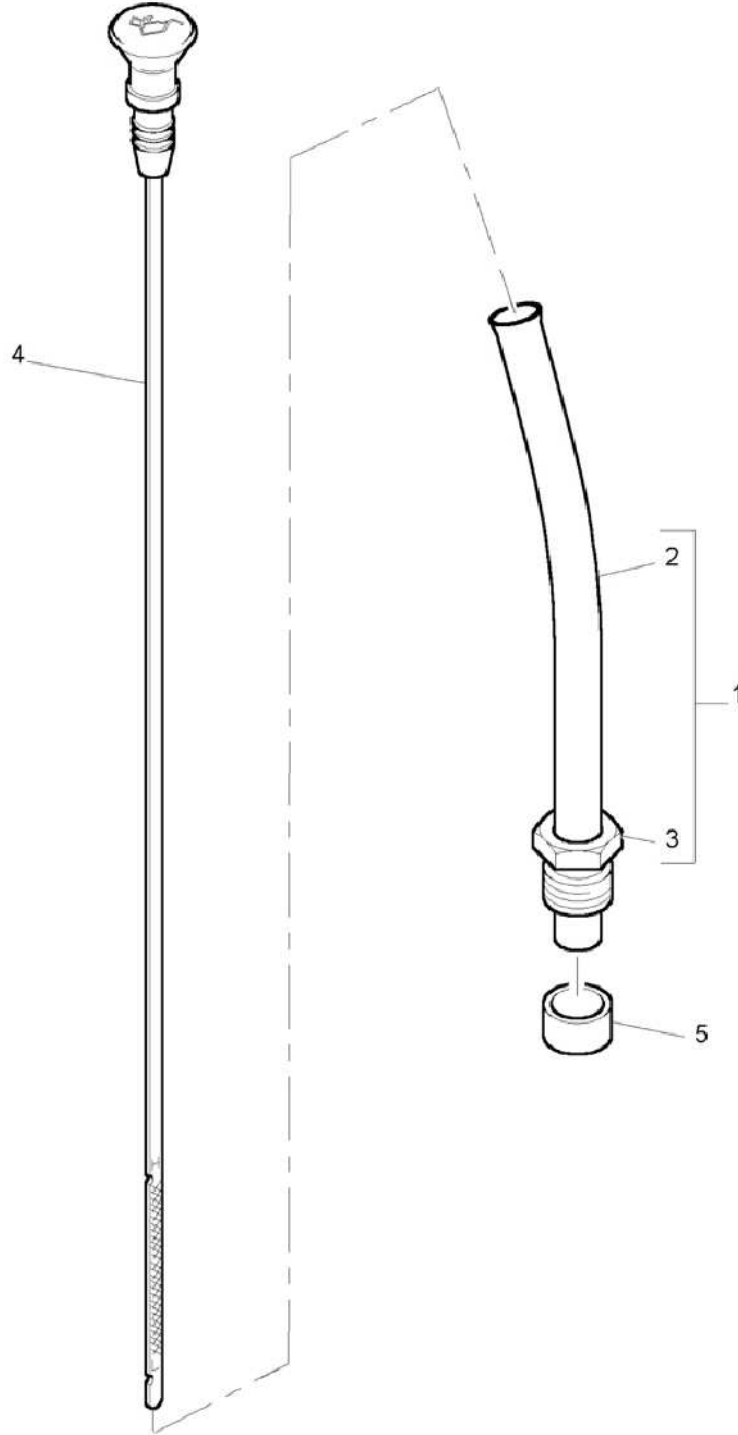


KARTER, MOTOR 1104D- 44TA, TIER III
SUMP, ENGINE 1104D- 44TA, TIER III

NO NO	PARÇA NO PART NO	TANIM	DESCRIPTION	ADET QTY	S.K. S.C.	SERİ NO SERIAL NO	D.T. ICA	NOT NOTE
1	F01/37121	KARTER	SUMP	1				
2	F01/36822	CONTA	SUMP JOINT	1				
3	F01/36235	KÖPRÜ	BRIDGE PIECE	1				
4	F01/23134	CİVATA	SCREW	2				
5	F01/32140	SAPLAMA	STUD	2				
6	F01/23143	SOMUN	NUT	2				
7	F01/32126	TAPA	PLUG	1				
8	F01/24143	O RING	O-RING	1				
9	F01/23136	CİVATA	SCREW	4				
10	F01/23136	CİVATA	SCREW	1				
11	F01/23135	CİVATA	SCREW	1				
12	F01/17996	CİVATA	SCREW	11				
13	F01/17996	CİVATA	SCREW	1				

NOT / NOTE: (1) SİPARİŞLERDE MAKİNA SERİ NO İLE BİRLİKTE MOTOR SERİ NO DA MUTLAKA BİLDİRİLMELİDİR. /
WHILE ORDERING ENGINE SERIAL NO MUST BE INFORMED WITH MACHINE SERIAL NO.

YAĞ SEVİYE ÇUBUĞU BORUSU, MOTOR 1104D-44TA, TIER III
DIPSTICK & FILLER TUBE, ENGINE 1104D-44TA, TIER III

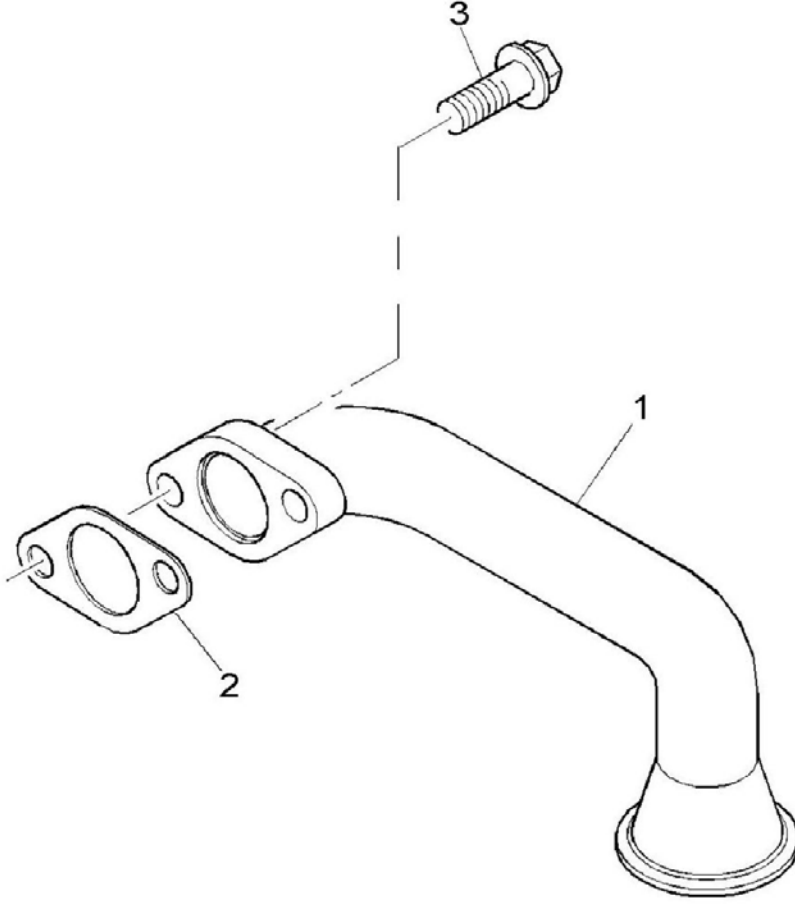


YAĞ SEVİYE ÇUBUĞU BORUSU, MOTOR 1104D- 44TA, TIER III
DIPSTICK & FILLER TUBE, ENGINE 1104D- 44TA, TIER III

NO NO	PARÇA NO PART NO	TANIM	DESCRIPTION	ADET QTY	S.K. S.C.	SERİ NO SERIAL NO	D.T. ICA	NOT NOTE
1	F01/35707	YAĞ SEVİYE ÇUBUĞU, BORUSU KOMPLE	TUBE ASSEMBLY	1				
2		YAĞ SEVİYE BORUSU	TUBE	1				
3		SOMUN	NUT	1				
4	F01/31786	YAĞ SEVİYE ÇUBUĞU	DIPSTICK	1				
5	F01/33804	SIZDIRMAZLIK ELEMANI	OLIVE	1				

NOT / NOTE: (1) SİPARİŞLERDE MAKİNA SERİ NO İLE BİRLİKTE MOTOR SERİ NO DA MUTLAKA BİLDİRİLMELİDİR. /
WHILE ORDERING ENGINE SERIAL NO MUST BE INFORMED WITH MACHINE SERIAL NO.

YAĞ EMİŞ BORUSU, MOTOR 1104D-44TA,TIER III
OIL STRAINER, ENGINE 1104D-44TA,TIER III

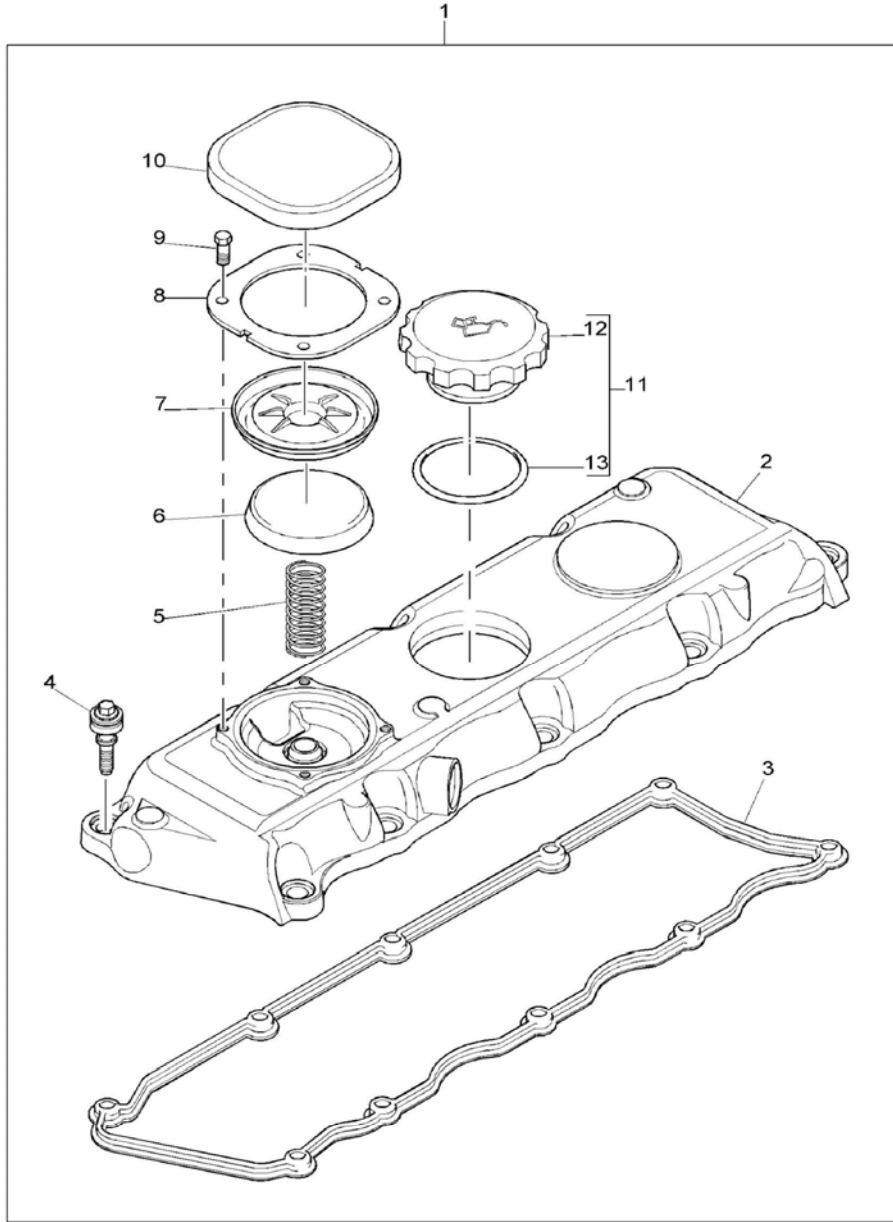


YAĞ EMİŞ BORUSU, MOTOR 1104D- 44TA, TIER III
OIL STRAINER, ENGINE 1104D- 44TA, TIER III

NO NO	PARÇA NO PART NO	TANIM	DESCRIPTION	ADET QTY	S.K. S.C.	SERİ NO SERIAL NO	D.T. ICA	NOT NOTE
1	F01/35725	EMİŞ BORUSU	SUCTION PIPE	1				
2	F01/36858	CONTA	JOINT	1				
3	F01/17985	CİVATA	SCREW	2				

NOT / NOTE: (1) SİPARİŞLERDE MAKİNA SERİ NO İLE BİRLİKTE MOTOR SERİ NO DA MUTLAKA BİLDİRİLMELİDİR. /
WHILE ORDERING ENGINE SERIAL NO MUST BE INFORMED WITH MACHINE SERIAL NO.

KÜLBÜTÖR KAPAĞI, MOTOR 1104D-44TA, TIER III
CYLINDER HEAD , ENGINE 1104D-44TA, TIER III

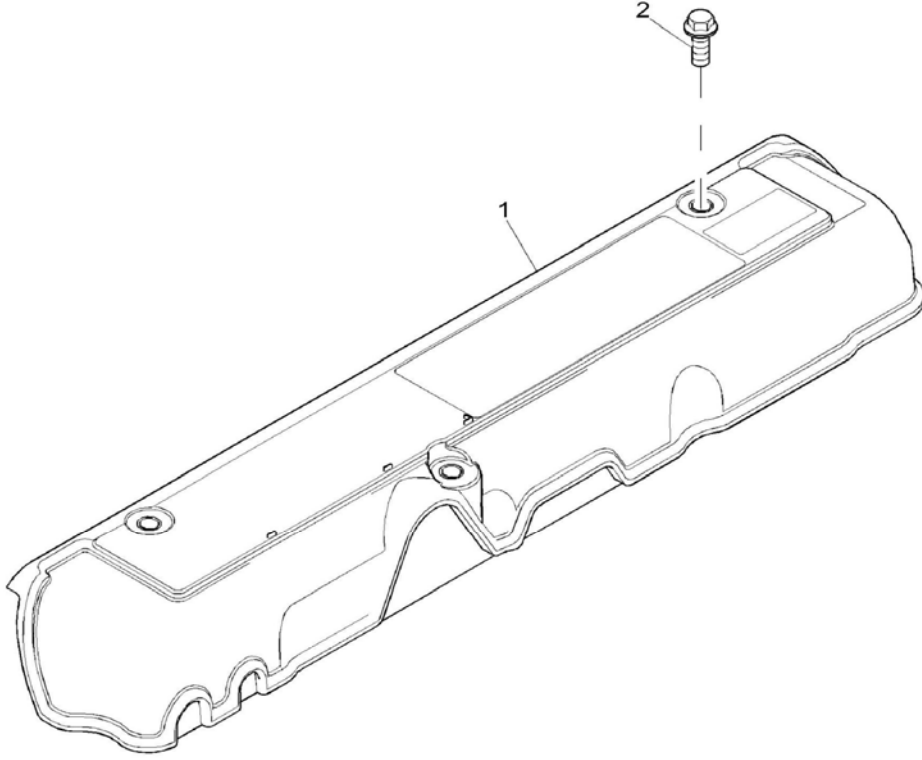


KÜLBÜTÖR KAPAĞI, MOTOR 1104D- 44TA, TIER III
CYLINDER HEAD COVER, ENGINE 1104D- 44TA, TIER III

NO NO	PARÇA NO PART NO	TANIM	DESCRIPTION	ADET QTY	S.K. S.C.	SERİ NO SERIAL NO	D.T. ICA	NOT NOTE
1	F01/41408	KÜLBÜTÖR KAPAĞI, KOMPLE	CYLINDER HEAD COVER ASSY.	1				
2		KÜLBÜTÖR KAPAĞI	CYLINDER HEAD COVER	1	SOP			
3	F01/36830	CONTA	ROCKER COVER JOINT	1				
4	F01/21602	CİVATA	SCREW	10				
5	F01/31776	YAY	SPRING	1				
6	F01/37811	KAPAK	CAP	1				
7	F01/10105	DİYAFRAM	DIAPHRAGM	1				
8	F01/36115	KAPAK SACI	COVER PLATE	1				
9	F01/21501	CİVATA	SCREW	4				
10	F01/37812	KAPAK	CAP	1				
11	F01/10271	YAĞ DOLDURMA KAPAĞI, K	OIL FILLER CAP ASSY.	1				
12		YAĞ DOLDURMA KAPAĞI	OIL FILLER CAP	1	SOP			
13	F01/24144	O RING	O-RING	1				

NOT / NOTE: (1) SİPARİŞLERDE MAKİNA SERİ NO İLE BİRLİKTE MOTOR SERİ NO DA MUTLAKA BİLDİRİLMELİDİR. /
WHILE ORDERING ENGINE SERIAL NO MUST BE INFORMED WITH MACHINE SERIAL NO.

KÜLBÜTÖR KAPAĞI, MOTOR 1104D-44TA, TIER III
CYLINDER HEAD COVER, ENGINE 1104D-44TA, TIER III

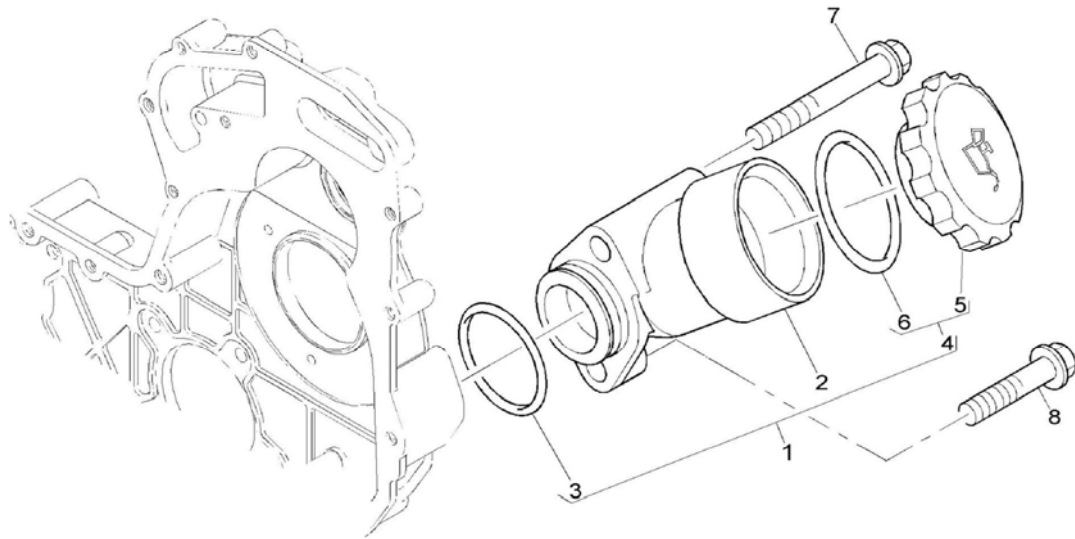


KÜLBÜTÖR KAPAĞI, MOTOR 1104D- 44TA, TIER III
CYLINDER HEAD COVER, ENGINE 1104D- 44TA, TIER III

NO NO	PARÇA NO PART NO	TANIM	DESCRIPTION	ADET QTY	S.K. S.C.	SERİ NO SERIAL NO	D.T. ICA	NOT NOTE
1	F01/37813	KAPAK	COVER	1				
2	F01/23137	CIVATA	SCREW	3				

NOT / NOTE: (1) SİPARİŞLERDE MAKİNA SERİ NO İLE BİRLİKTE MOTOR SERİ NO DA MUTLAKA BİLDİRİLMELİDİR. /
WHILE ORDERING ENGINE SERIAL NO MUST BE INFORMED WITH MACHINE SERIAL NO.

YAĞ DOLDURMA BORUSU, MOTOR 1104D-44TA, TIER III
FILLER ENGINE 1104D-44TA, TIER III

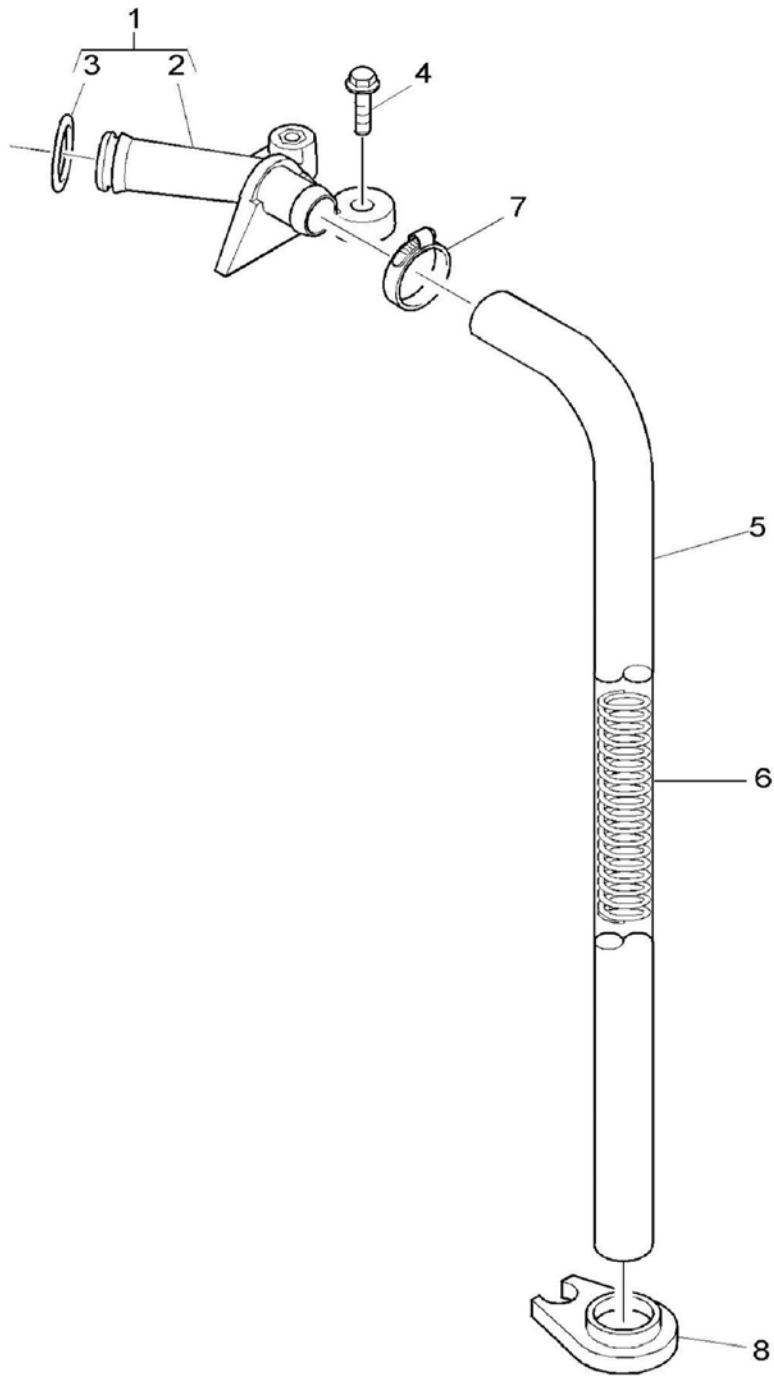


YAĞ DOLDURMA BORUSU, MOTOR 1104D- 44TA, TIER III
FILLER, ENGINE 1104D- 44TA, TIER III

NO NO	PARÇA NO PART NO	TANIM	DESCRIPTION	ADET QTY	S.K. S.C.	SERİ NO SERIAL NO	D.T. ICA	NOT NOTE
1	F01/41348	YAĞ DOLDURMA BORUSU, KOMP	LUBRICATING OIL FILLER ASSY.	1				
2		GÖVDE	BODY	1	SOP			
3	F01/24148	O RING	O-RING	1				
4	F01/41402	YAĞ DOLDURMA KAPAĞI, KOMP.	OIL FILLER CAP ASSY.	1				
5		YAĞ DOLDURMA KAPAĞI	OIL FILLER CAP	1	SOP			
6	F01/24145	O RING	O-RING	1				
7	F01/23139	CİVATA	SCREW	1				
8	F01/23112	CİVATA	SCREW	1				

NOT / NOTE: (1) SİPARİŞLERDE MAKİNA SERİ NO İLE BİRLİKTE MOTOR SERİ NO DA MUTLAKA BİLDİRİLMELİDİR. /
WHILE ORDERING ENGINE SERIAL NO MUST BE INFORMED WITH MACHINE SERIAL NO.

HAVALANDIRMA, MOTOR 1104D-44TA, TIER III
BREATHER, ENGINE 1104D-44TA, TIER III

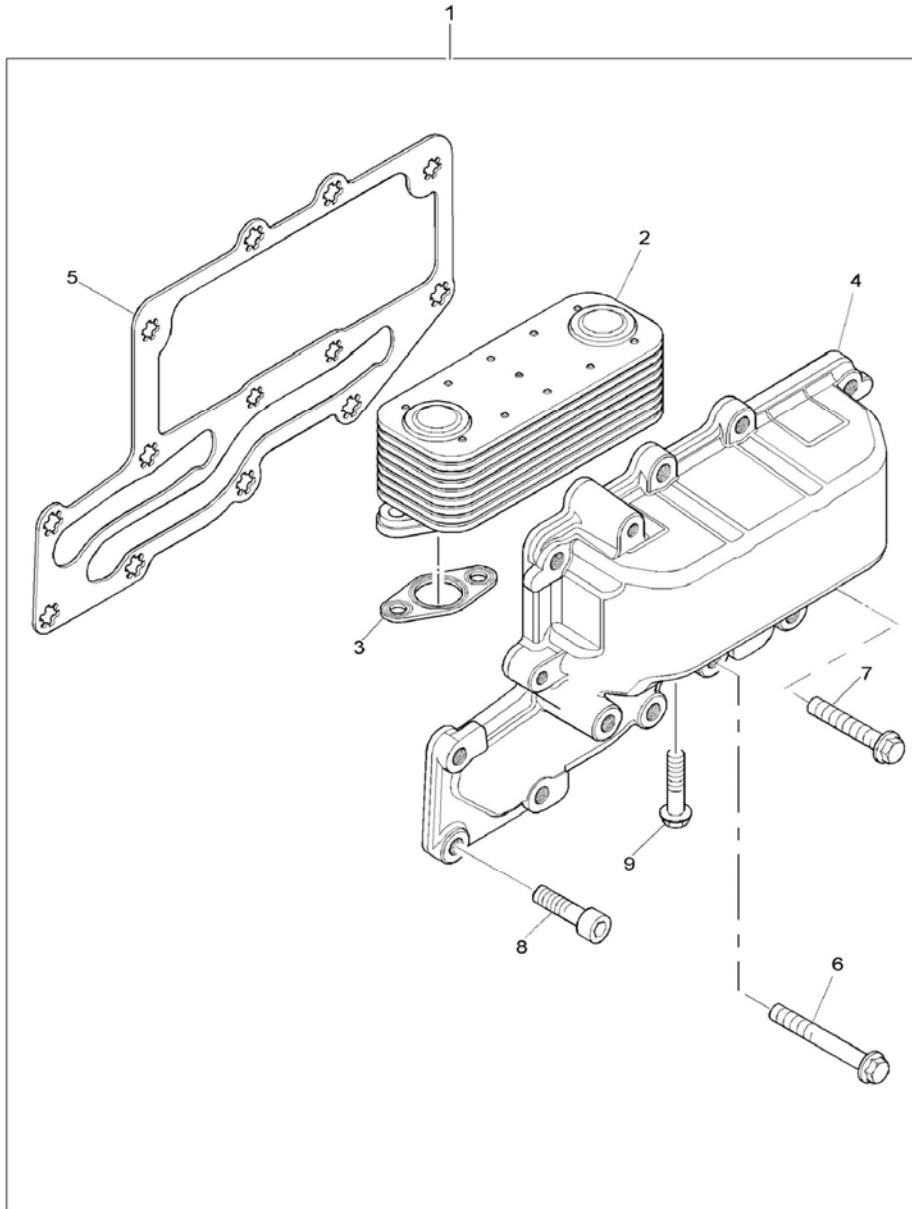


HAVALANDIRMA, MOTOR 1104D- 44TA, TIER III
BREATHER, ENGINE 1104D- 44TA, TIER III

NO NO	PARÇA NO PART NO	TANIM	DESCRIPTION	ADET QTY	S.K. S.C.	SERİ NO SERIAL NO	D.T. ICA	NOT NOTE
1	F01/41343	HAVALANDIRMA BORUSU, KOMP	BREATHER PIPE ASSY.	1				
2		HAVALANDIRMA BORUSU	BREATHER PIPE	1	SOP			
3	F01/24104	KEÇE	SEAL- O-RING	1				
4	F01/23166	CİVATA	SCREW	2				
5	F01/33855	HORTUM	HOSE	1				
6	F01/31777	YAY	SPRING	1				
7	F01/24877	KELEPÇE	HOSE CLIP	1				
8	F01/10291	DESTEK PARÇASI	SUPPORT BRACKET	1				

NOT / NOTE: (1) SİPARİŞLERDE MAKİNA SERİ NO İLE BİRLİKTE MOTOR SERİ NO DA MUTLAKA BİLDİRİLMELİDİR. /
WHILE ORDERING ENGINE SERIAL NO MUST BE INFORMED WITH MACHINE SERIAL NO.

YAĞ SOĞUTUCU, MOTOR 1104D-44TA,TIER III
OIL COOLER, ENGINE 1104D-44TA,TIER III

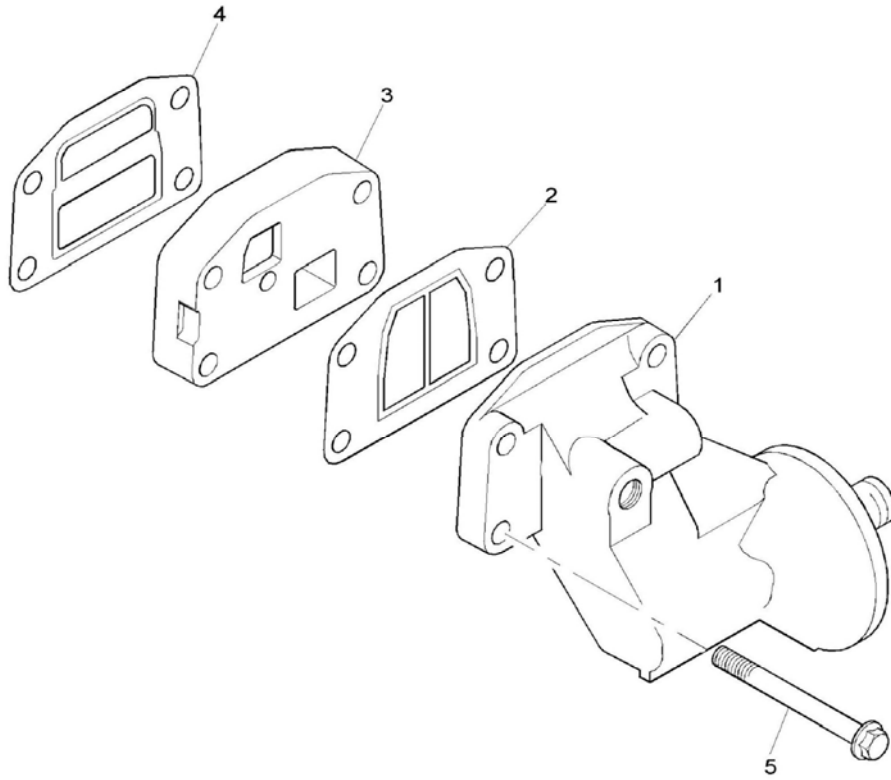


YAĞ SOĞUTUCU, MOTOR 1104D- 44TA, TIER III
OIL COOLER, ENGINE 1104D- 44TA, TIER III

NO NO	PARÇA NO PART NO	TANIM	DESCRIPTION	ADET QTY	S.K. S.C.	SERİ NO SERIAL NO	D.T. ICA	NOT NOTE
1	F01/41380	YAĞ SOĞUTUCU, KOMP	OIL COOLER ASSY.	1				
2	F01/24802	YAĞ SOĞUTUCU	OIL COOLER CORE	1				
3	F01/36837	CONTA	JOINT	2				
4		KAPAK	COVER ASSY.	1	SOP			
5	F01/36843	CONTA	JOINT	1				
6	F01/23139	CİVATA	SCREW	3				
7	F01/17985	CİVATA	SCREW	10				
8	F01/23162	CİVATA	SCREW	4				
9	F01/23160	CİVATA	SCREW	4				

NOT / NOTE: (1) SİPARİŞLERDE MAKİNA SERİ NO İLE BİRLİKTE MOTOR SERİ NO DA MUTLAKA BİLDİRİLMELİDİR. /
WHILE ORDERING ENGINE SERIAL NO MUST BE INFORMED WITH MACHINE SERIAL NO.

YAĞ FİLTRESİ, MOTOR 1104D-44TA, TIER III
OIL FILTER, ENGINE 1104D-44TA, TIER III

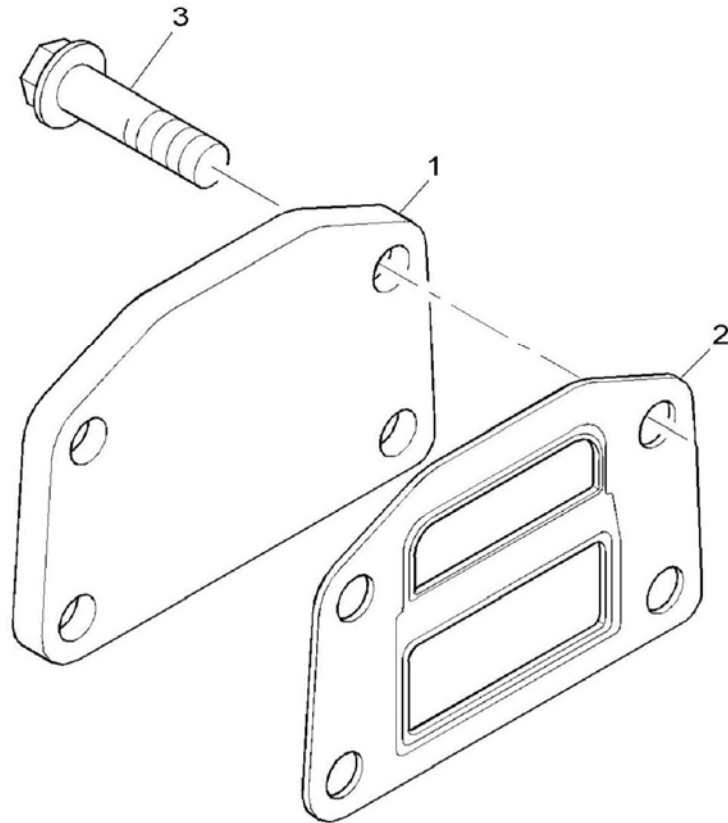


YAĞ FİLTRESİ, MOTOR 1104C-44T, TIER III
OIL FILTER, ENGINE 1104C-44T, TIER III

NO NO	PARÇA NO PART NO	TANIM	DESCRIPTION	ADET QTY	S.K. S.C.	SERİ NO SERIAL NO	D.T. ICA	NOT NOTE
1	F01/37726	YAĞ FİLTRESİ KAFASI, KOMP	OIL FILTER HEAD ASSY.	1				
2	F01/10085	CONTA	GASKET	1				
3	F01/37730	BAĞLANTI PARÇASI	ADAPTOR	1				
4	F01/10084	CONTA	GASKET	1				
5	F01/23161	CİVATA	SCREW	4				

NOT / NOTE: (1) SİPARİŞLERDE MAKİNA SERİ NO İLE BİRLİKTE MOTOR SERİ NO DA MUTLAKA BİLDİRİLMELİDİR. /
WHILE ORDERING ENGINE SERIAL NO MUST BE INFORMED WITH MACHINE SERIAL NO.

KÖR KAPAK, MOTOR 1104D-44TA, TIER III
BLANKING PLATES, ENGINE 1104D-44TA, TIER III

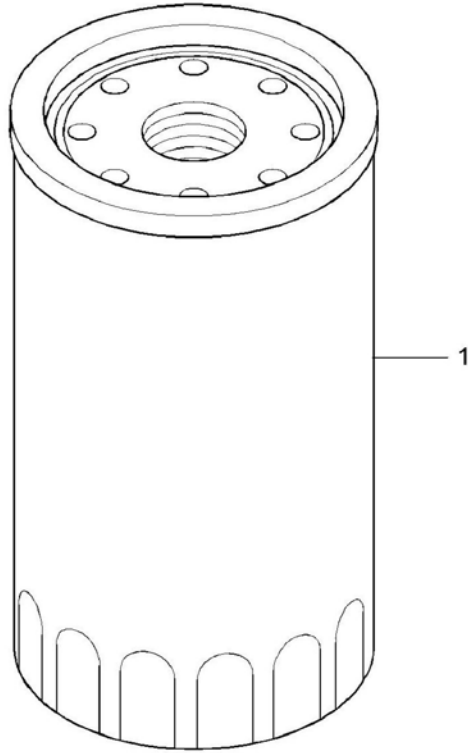


KÖR KAPAK, MOTOR 1104D-44TA, TIER III
BLANKING PLATES, ENGINE 1104D-44TA, TIER III

NO NO	PARÇA NO PART NO	TANIM	DESCRIPTION	ADET QTY	S.K. S.C.	SERİ NO SERIAL NO	D.T. ICA	NOT NOTE
1	F01/36210	KAPAK, KÖR	BLANKING PLATE	1				
2	F01/10084	CONTA	JOINT	1				
3	F01/23102	CİVATA	SCREW	4				

NOT / NOTE: (1) SİPARİŞLERDE MAKİNA SERİ NO İLE BİRLİKTE MOTOR SERİ NO DA MUTLAKA BİLDİRİLMELİDİR. /
WHILE ORDERING ENGINE SERIAL NO MUST BE INFORMED WITH MACHINE SERIAL NO.

YAĞ FİLTRESİ, MOTOR 1104D-44TA, TIER III
REMOTE LUBRICATING OIL FILTER, ENGINE 1104D-44TA, TIER III

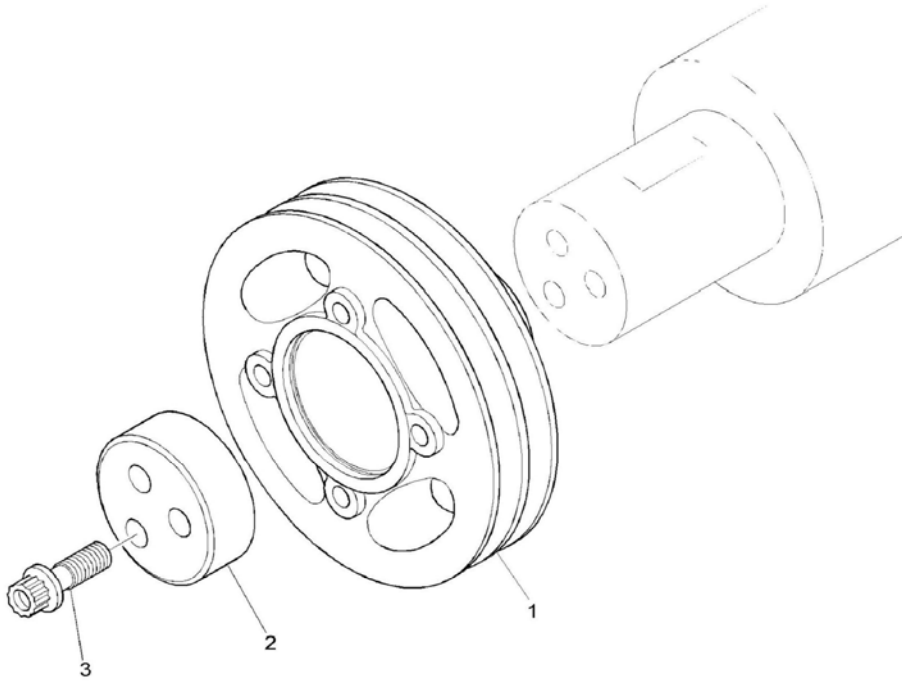


YAĞ FİLTRESİ, MOTOR 1104D- 44TA, TIER III
REMOTE LUBRICATING OIL FILTER, ENGINE 1104D- 44TA, TIER III

NO NO	PARÇA NO PART NO	TANIM	DESCRIPTION	ADET QTY	S.K. S.C.	SERİ NO SERIAL NO	D.T. ICA	NOT NOTE
1	F28/26500	YAĞ FİLTRESİ	OIL FILTER	1				

NOT / NOTE: (1) SİPARİŞLERDE MAKİNA SERİ NO İLE BİRLİKTE MOTOR SERİ NO DA MUTLAKA BİLDİRİLMELİDİR. /
WHILE ORDERING ENGINE SERIAL NO MUST BE INFORMED WITH MACHINE SERIAL NO.

**KRANK KASNAGI, MOTOR 1104D-44TA, TIER III
FRONT END DRIVE INPUT, ENGINE 1104D-44TA, TIER III**

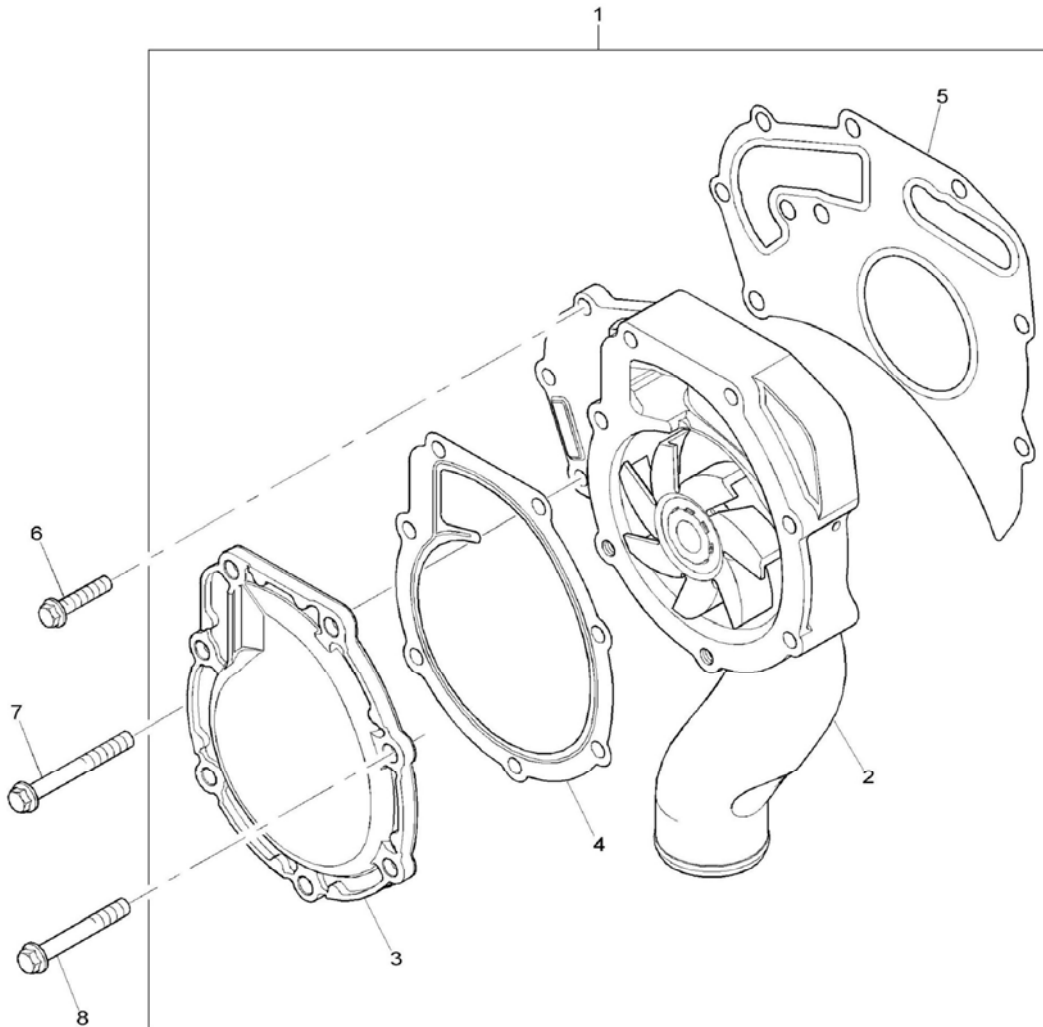


KRANK KASNAĐI, MOTOR 1104D- 44TA, TIER III
FRONT END DRIVE INPUT, ENGINE 1104D- 44TA, TIER III

NO NO	PARA NO PART NO	TANIM	DESCRIPTION	ADET QTY	S.K. S.C.	SERİ NO SERIAL NO	D.T. ICA	NOT NOTE
1	F01/31201	KASNAK, KRANK MILİ	CRANK SHAFT PULLEY	1				
2	F01/10249	KASNAK YATAKLAMA ELEMANI	BLOCK	1				
3	F01/09259	IVATA	BOLT	3				
4	F01/26140	KAYIŐ	BELT	2				

NOT / NOTE: (1) SİPARİŐLERDE MAKİNA SERİ NO İLE BİRLİKTE MOTOR SERİ NO DA MUTLAKA BİLDİRİLMELİDİR. /
WHILE ORDERING ENGINE SERIAL NO MUST BE INFORMED WITH MACHINE SERIAL NO.

SU POMPASI, MOTOR 1104D-44TA, TIER III
WATER PUMP, ENGINE 1104D-44TA, TIER III

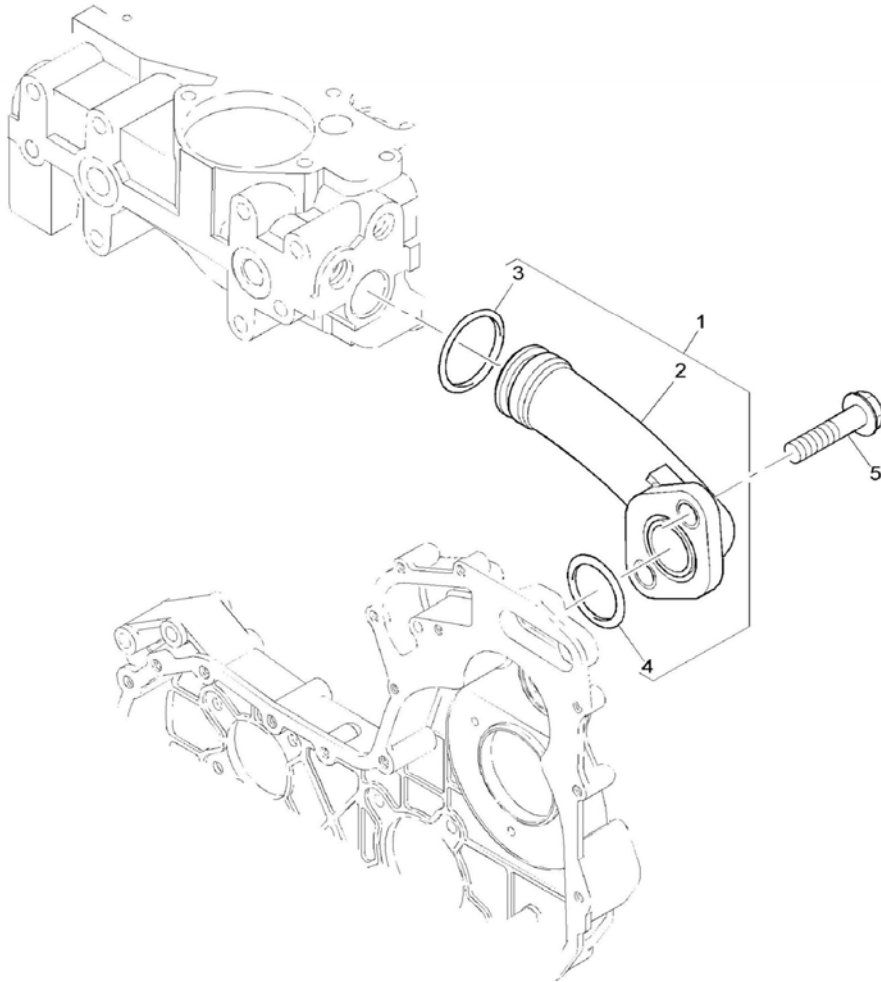


SU POMPASI, MOTOR 1104D- 44TA, TIER III
WATER PUMP, ENGINE 1104D- 44TA, TIER III

NO NO	PARÇA NO PART NO	TANIM	DESCRIPTION	ADET QTY	S.K. S.C.	SERİ NO SERIAL NO	D.T. ICA	NOT NOTE
1	F01/81594	SU POMPASI, KOMP	WATER PUMP KIT	1				
2		SU POMPASI	WATER PUMP	1	SOP			
3		KAPAK	COVER	1	SOP			
4	F01/24861	CONTA	GASKET- WATER PUMP	1				
5	F01/36835	CONTA	GASKET- WATER PUMP	1				
6	F01/23112	CİVATA	SCREW	2				
7	F01/23111	CİVATA	SCREW	2				
8	F01/23113	CİVATA	SCREW	5				

NOT / NOTE: (1) SİPARİŞLERDE MAKİNA SERİ NO İLE BİRLİKTE MOTOR SERİ NO DA MUTLAKA BİLDİRİLMELİDİR. /
WHILE ORDERING ENGINE SERIAL NO MUST BE INFORMED WITH MACHINE SERIAL NO.

**BORU, MOTOR 1104D-44TA,TIER III
PIPES, ENGINE 1104D-44TA,TIER III**

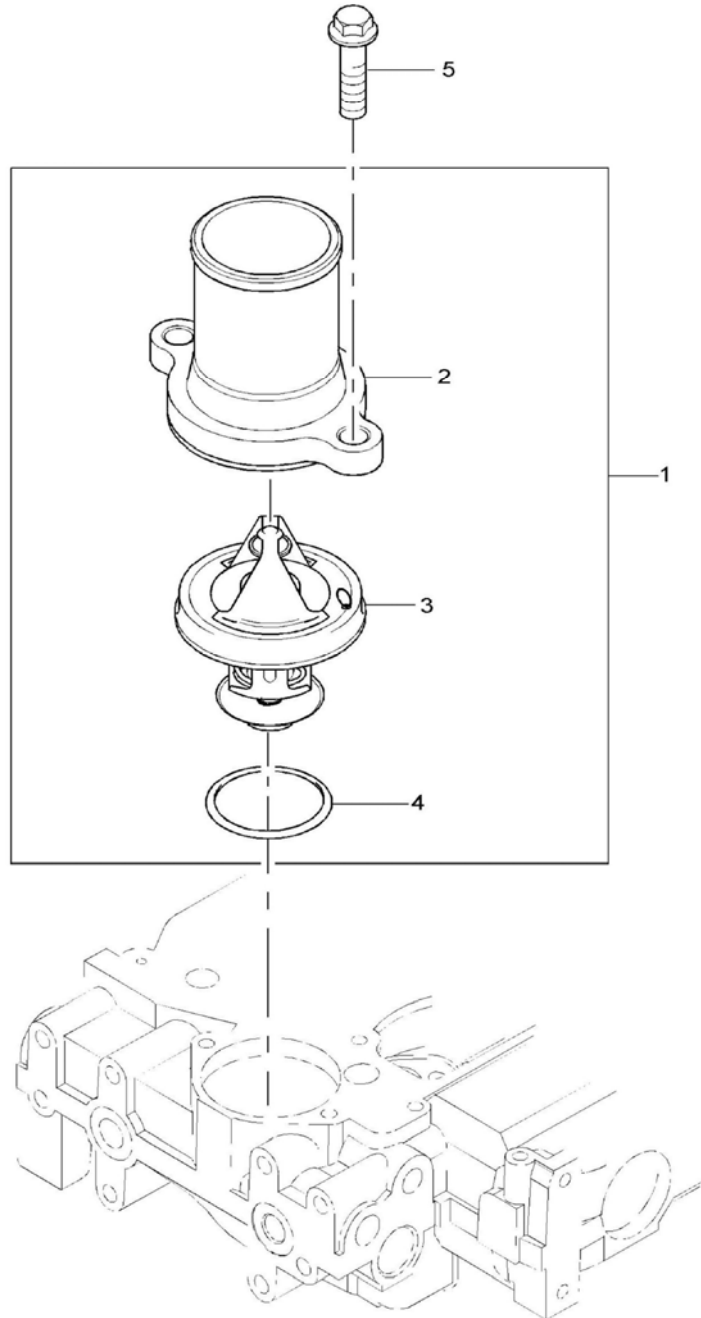


BORU, MOTOR 1104D- 44TA, TIER III
PIPES, ENGINE 1104D- 44TA, TIER III

NO NO	PARÇA NO PART NO	TANIM	DESCRIPTION	ADET QTY	S.K. S.C.	SERİ NO SERIAL NO	D.T. ICA	NOT NOTE
1	F01/41346	BAĞLANTI BORUSU, KOMP	CONNECTION ASSY.	1				
2		BAĞLANTI BORUSU	CONNECTION	1	SOP			
3	F01/24110	O RING	O-RING	1				
4	F01/24109	O RING	O-RING	1				
5	F01/23101	CİVATA	SCREW	2				

NOT / NOTE: (1) SİPARİŞLERDE MAKİNA SERİ NO İLE BİRLİKTE MOTOR SERİ NO DA MUTLAKA BİLDİRİLMELİDİR. /
WHILE ORDERING ENGINE SERIAL NO MUST BE INFORMED WITH MACHINE SERIAL NO.

TERMOSTAT VE BAĞLANTISI, MOTOR 1104D-44TA,TIER III
WATER OUTLET HOUSING, ENGINE 1104D-44TA,TIER III

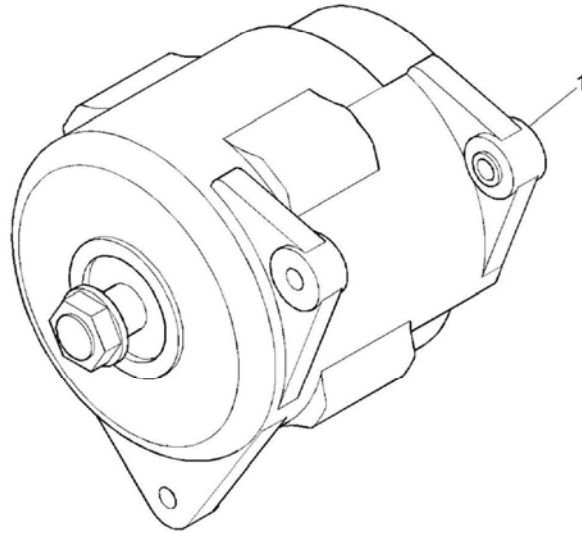


TERMOSTAT VE BAĞLANTISI, MOTOR 1104D- 44TA, TIER III
WATER OUTLET HOUSING, ENGINE 1104D- 44TA, TIER III

NO NO	PARÇA NO PART NO	TANIM	DESCRIPTION	ADET QTY	S.K. S.C.	SERİ NO SERIAL NO	D.T. ICA	NOT NOTE
1	F01/41347	TERMOSTAT KAPAĞI, KAPAKLI, KOMP	THERMOSTAT ASSEMBLY	1	A			
2		TERMOSTAT KAPAĞI	CONNECTION	1	SOP			
3		TERMOSTAT	THERMOSTAT	1				
4	F01/24162	KEÇE	SEAL- THERMOSTAT HOUSING	1				
5	F01/17985	CİVATA	SCREW	2				

NOT / NOTE: (1) SİPARİŞLERDE MAKİNA SERİ NO İLE BİRLİKTE MOTOR SERİ NO DA MUTLAKA BİLDİRİLMELİDİR. /
WHILE ORDERING ENGINE SERIAL NO MUST BE INFORMED WITH MACHINE SERIAL NO.

ALTERNATÖR, MOTOR 1104D-44TA, TIER III
ALTERNATOR, ENGINE 1104D-44TA, TIER III

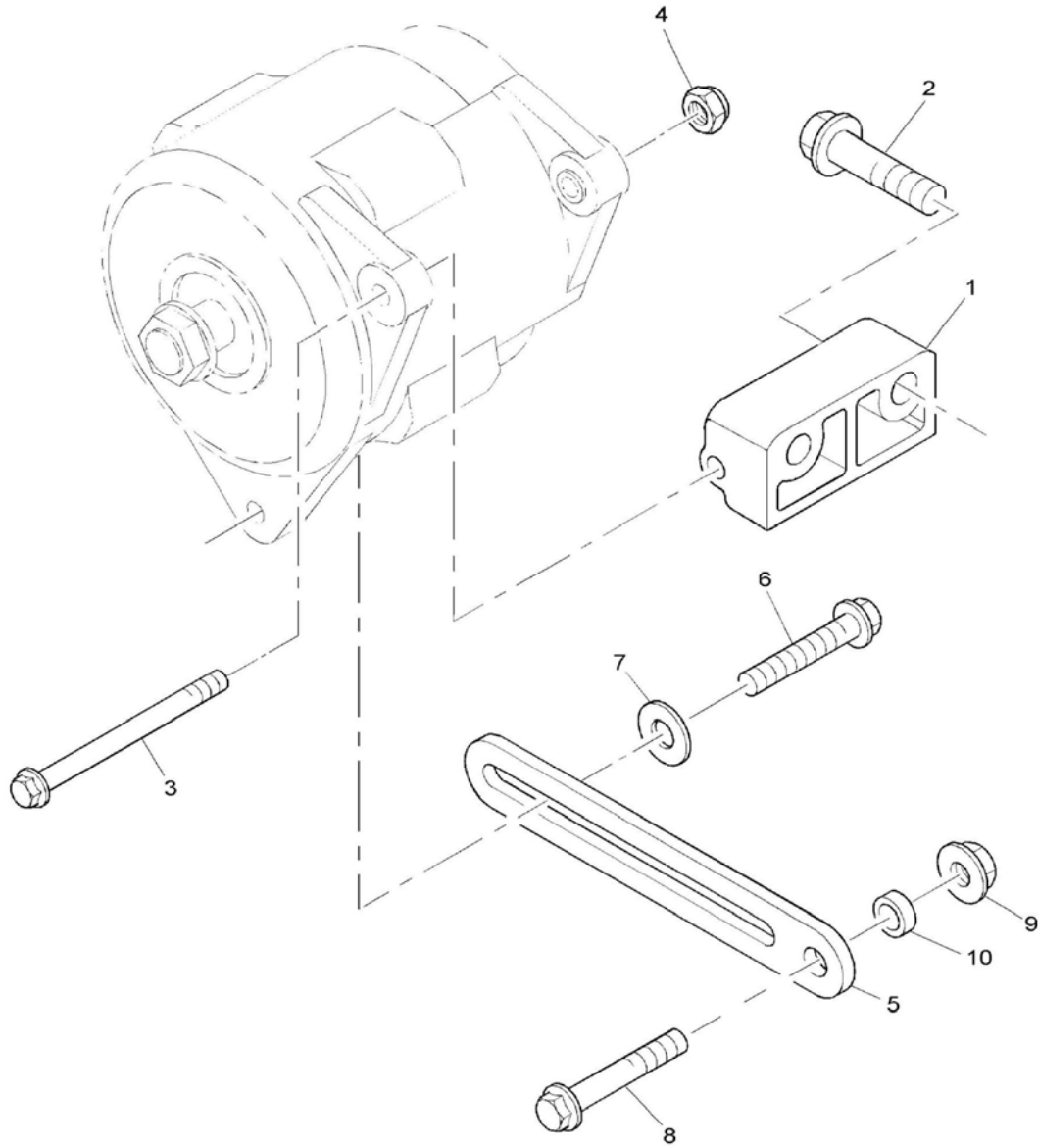


ALTERNATÖR, MOTOR 1104D- 44TA, TIER III
, TIER III / CA, 4TA

NO NO	PARÇA NO PART NO	TANIM	DESCRIPTION	ADET QTY	S.K. S.C.	SERİ NO SERIAL NO	D.T. ICA	NOT NOTE
1	F01/28747 F01/28746	ALTERNATÖR ALTERNATÖR (85A)	ALTERNATOR ALTERNATOR (85A)	1 1	OP			

NOT / NOTE: (1) SİPARİŞLERDE MAKİNA SERİ NO İLE BİRLİKTE MOTOR SERİ NO DA MUTLAKA BİLDİRİLMELİDİR. /
WHILE ORDERING ENGINE SERIAL NO MUST BE INFORMED WITH MACHINE SERIAL NO.

ALTERNATÖR BAĞLANTILARI, MOTOR 1104D-44TA, TIER III
ALTERNATOR BRACKET, ENGINE 1104D-44TA, TIER III

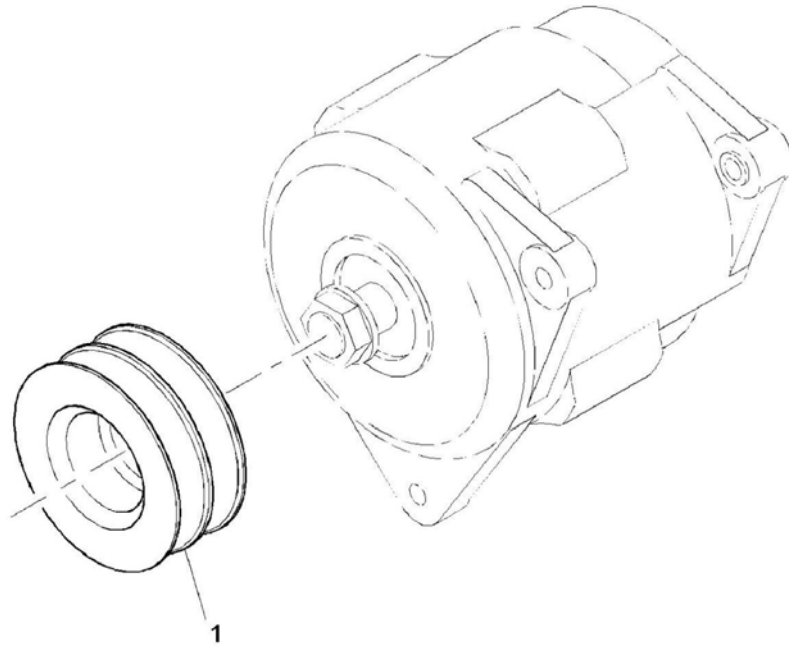


ALTERNATÖR BAĞLANTILARI, MOTOR 1104D- 44TA, TIER III
ALTERNATOR BRACKET & FIXINGS, ENGINE 1104D- 44TA, TIER III

NO NO	PARÇA NO PART NO	TANIM	DESCRIPTION	ADET QTY	S.K. S.C.	SERİ NO SERIAL NO	D.T. ICA	NOT NOTE
1	F01/38240	BAĞLANTI PARÇASI	ALTERNATOR BRACKET	1				
2	F01/23114	CİVATA	SCREW	2				
3	F01/23135	CİVATA	SCREW	1				
4	F01/23130	SOMUN	NUT	1				
5	F01/36125	AYAR KOLU	LEVER	1				
6	F01/17985	CİVATA	SCREW	1				
7	F01/06620	PUL	WASHER	1				
8	F01/23117	CİVATA	SCREW	1				
9	F01/18027	SOMUN	NUT	1				
10	F01/09202	BOŞLUK PULU	SPACER	1				

NOT / NOTE: (1) SİPARİŞLERDE MAKİNA SERİ NO İLE BİRLİKTE MOTOR SERİ NO DA MUTLAKA BİLDİRİLMELİDİR. /
WHILE ORDERING ENGINE SERIAL NO MUST BE INFORMED WITH MACHINE SERIAL NO.

KASNAK, ALTERNATÖR, MOTOR 1104D-44TA, TIER III
PULLEYS, ENGINE 1104D-44TA, TIER III

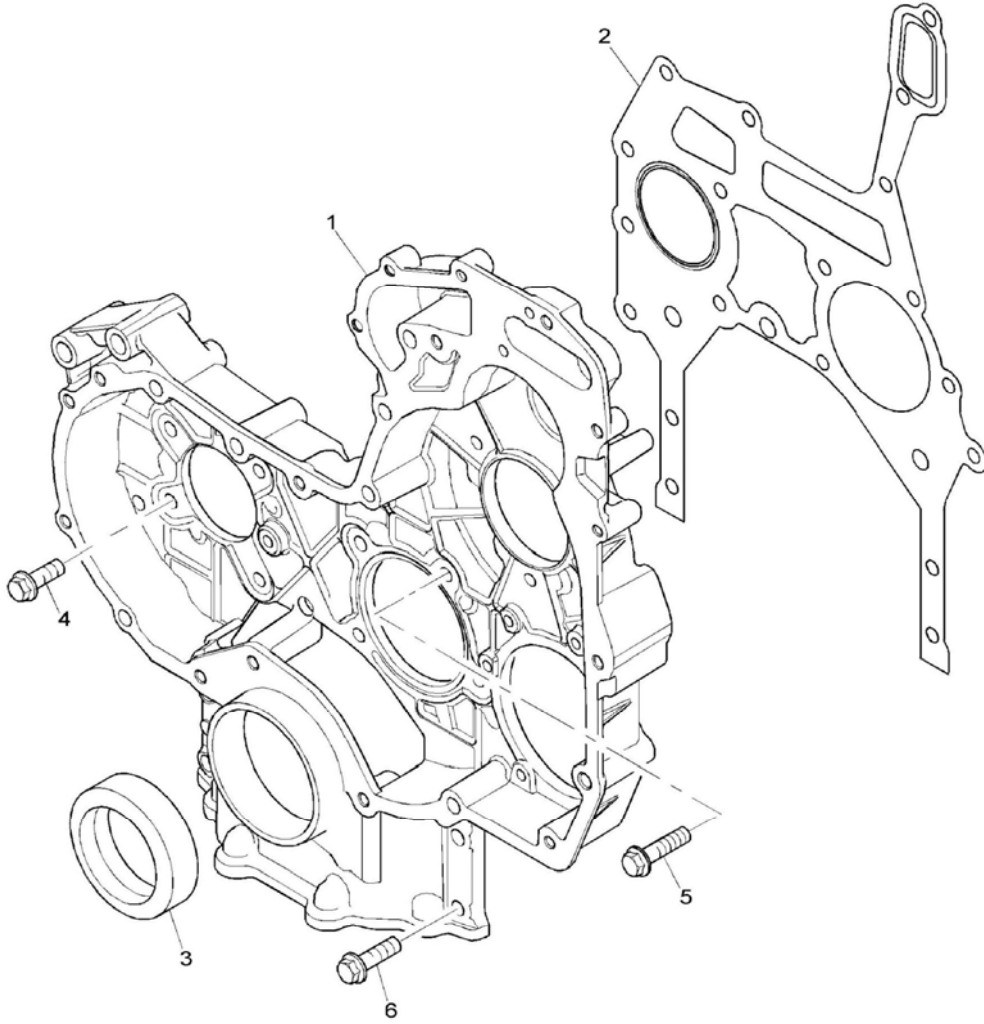


KASNAK, ALTERNATÖR, MOTOR 1104D- 44TA, TIER III
PULLEYS, ENGINE 1104D- 44TA, TIER III

NO NO	PARÇA NO PART NO	TANIM	DESCRIPTION	ADET QTY	S.K. S.C.	SERİ NO SERIAL NO	D.T. ICA	NOT NOTE
1	F01/31149	KASNAK, 2 KANALLI, ALTERNATÖR	2 GROOVE ALTERNATOR PULLEY	1				

NOT / NOTE: (1) SİPARİŞLERDE MAKİNA SERİ NO İLE BİRLİKTE MOTOR SERİ NO DA MUTLAKA BİLDİRİLMELİDİR. /
WHILE ORDERING ENGINE SERIAL NO MUST BE INFORMED WITH MACHINE SERIAL NO.

ZAMANLAMA DİŞLİSİ MUHAFAZASI, MOTOR 1104D-44TA, TIER III
TIMING CASE, ENGINE 1104D-44TA, TIER III

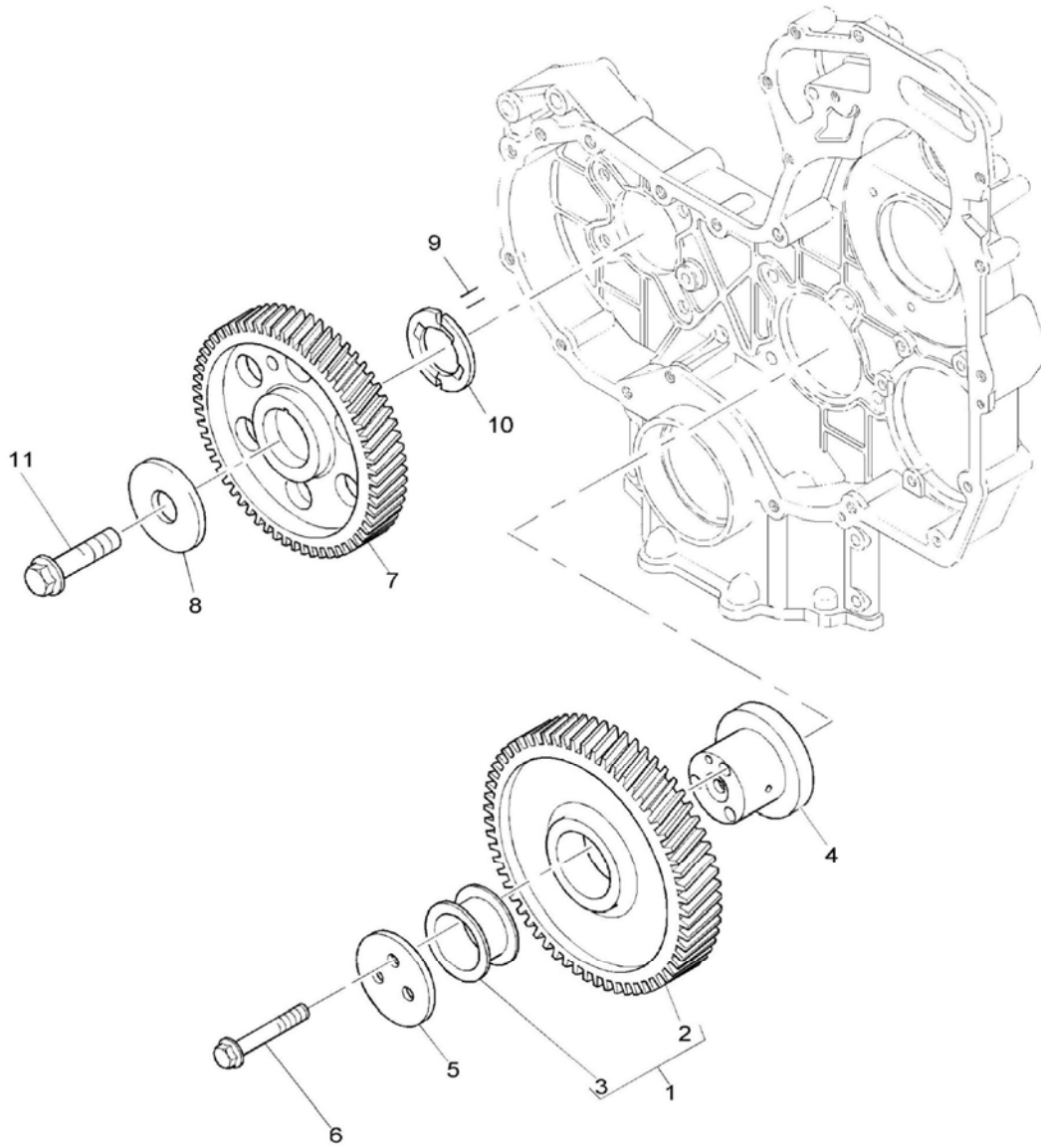


ZAMANLAMA DİŐLİSİ MUHAFAZASI, MOTOR 1104D- 44TA, TIER III
TIMING CASE, ENGINE 1104D- 44TA, TIER III

NO NO	PARÇA NO PART NO	TANIM	DESCRIPTION	ADET QTY	S.K. S.C.	SERİ NO SERIAL NO	D.T. ICA	NOT NOTE
1	F01/37110	ZAMANLAMA DİŐLİSİ MUHAFAZASI	TIMING CASE					
2	F01/36842	CONTA, ZAMANLAMA DİŐLİSİ MUHAFAZASI	GASKET- TIMING CASE					
3	F01/24166	KEÇE, KRANK MİLİ, ÖN	SEAL- FRONT END OIL					
4	F01/23101	CİVATA	SCREW					
5	F01/23160	CİVATA	SCREW					
6	F01/23118	CİVATA	SCREW					

NOT / NOTE: (1) SİPARİŐLERDE MAKİNA SERİ NO İLE BİRLİKTE MOTOR SERİ NO DA MUTLAKA BİLDİRİLMELİDİR. /
WHILE ORDERING ENGINE SERIAL NO MUST BE INFORMED WITH MACHINE SERIAL NO.

ZAMANLAMA DİŞLİSİ MUHAFAZASI, MOTOR 1104D-44TA, TIER III
TIMING CASE, ENGINE 1104D-44TA, TIER III

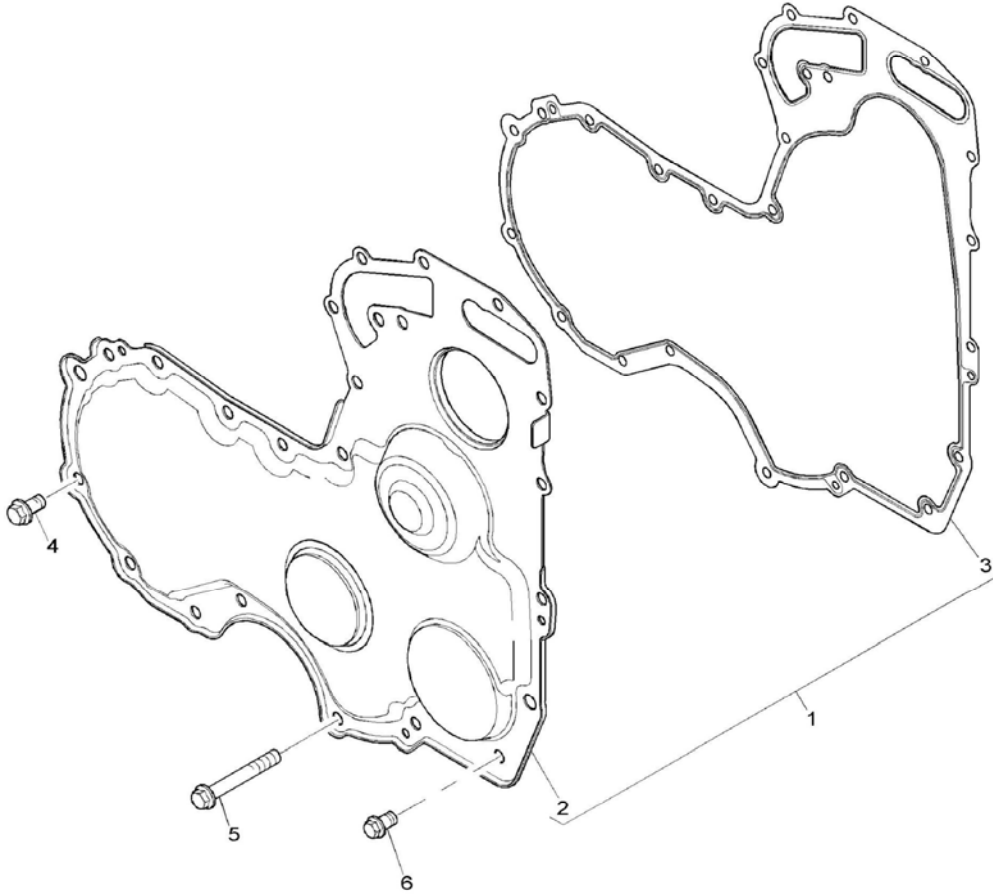


ZAMANLAMA DİŞLİSİ MUHAFAZASI, MOTOR 1104D- 44TA, TIER III
TIMING CASE, ENGINE 1104D- 44TA, TIER III

NO NO	PARÇA NO PART NO	TANIM	DESCRIPTION	ADET QTY	S.K. S.C.	SERİ NO SERIAL NO	D.T. ICA	NOT NOTE
1	F01/41117	AVARE DİŞLİ GRUBU	IDLER GEAR ASSY.	1				
2		AVARE DİŞLİ	IDLER GEAR	1	SOP			
3		BURÇ	BUSH	2				
4	F01/33106	GÖBEK, AVARE DİŞLİ	HUB	1				
5	F01/32432	BAĞLANTI PULU	PLATE	1				
6	F01/23172	CİVATA	SCREW	3				
7	F01/31181	EKSANTRİK (KAM) MİLİ DİŞLİSİ	CAMSHAFT GEAR	1				
8	F01/33220	PUL	WASHER	1				
9	F01/21110	PİM	DOWEL	1				
10	F01/31160	DAYAMA PULU	THRUST WASHER	1				
11	F01/23120	CİVATA	SCREW	1				

NOT / NOTE: (1) SİPARİŞLERDE MAKİNA SERİ NO İLE BİRLİKTE MOTOR SERİ NO DA MUTLAKA BİLDİRİLMELİDİR. /
WHILE ORDERING ENGINE SERIAL NO MUST BE INFORMED WITH MACHINE SERIAL NO.

ZAMANLAMA DIŞLİSİ KAPAĞI, MOTOR 1104D-44TA, TIER III
TIMING COVER, ENGINE 1104D-44TA, TIER III

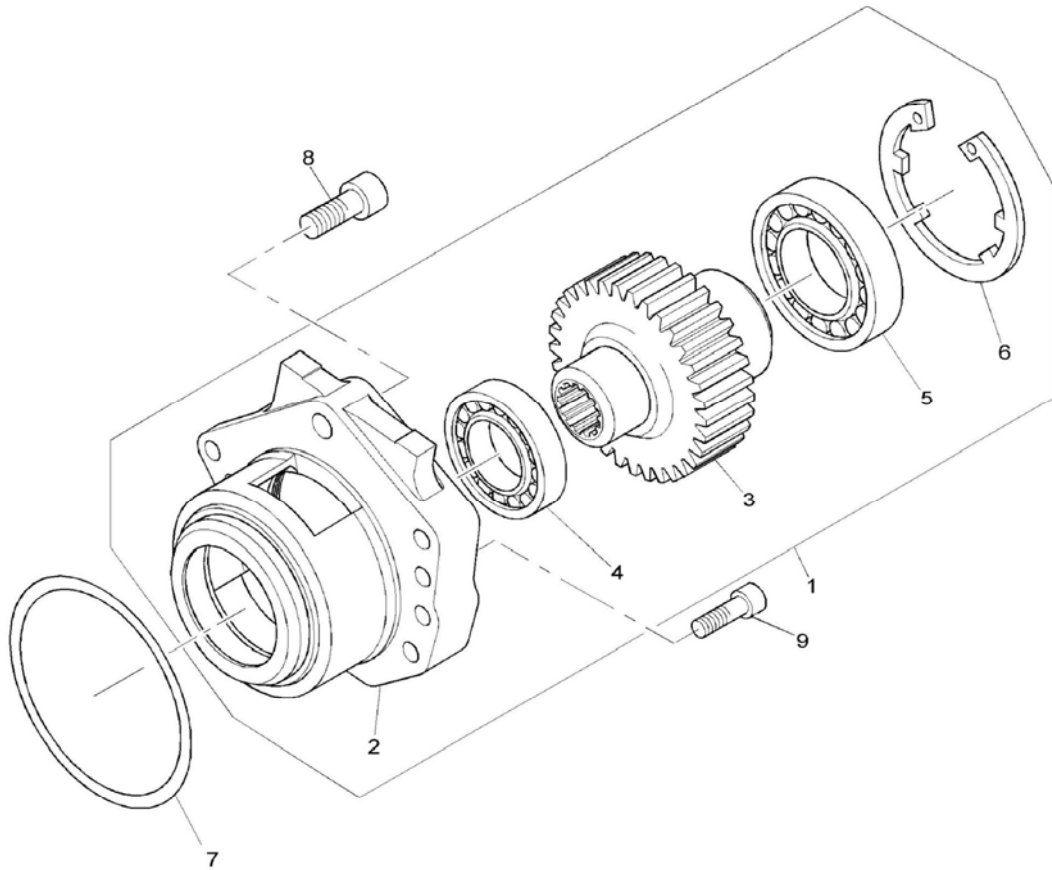


ZAMANLAMA DİŞLİSİ KAPAĞI, MOTOR 1104D- 44TA, TIER III
TIMING COVER, ENGINE 1104D- 44TA, TIER III

NO NO	PARÇA NO PART NO	TANIM	DESCRIPTION	ADET QTY	S.K. S.C.	SERİ NO SERIAL NO	D.T. ICA	NOT NOTE
1	F01/41413	KAPAK, ZAMANLAMA DİŞLİSİ, KOMP	TIMING GEAR COVER ASSY	1				
2		KAPAK, ZAMANLAMA DİŞLİSİ	TIMING COVER	1	SOP			
3	F01/36824	CONTA	COVER JOINT	1				
4	F01/23121	CİVATA	SCREW	9				
5	F01/23113	CİVATA	SCREW	5				
6	F01/23123	CİVATA	SCREW	1				

NOT / NOTE: (1) SİPARİŞLERDE MAKİNA SERİ NO İLE BİRLİKTE MOTOR SERİ NO DA MUTLAKA BİLDİRİLMELİDİR. /
WHILE ORDERING ENGINE SERIAL NO MUST BE INFORMED WITH MACHINE SERIAL NO.

ADAPTÖR, MOTOR 1104D-44TA, TIER III
DRIVE ADAPTOR, ENGINE 1104D-44TA, TIER III

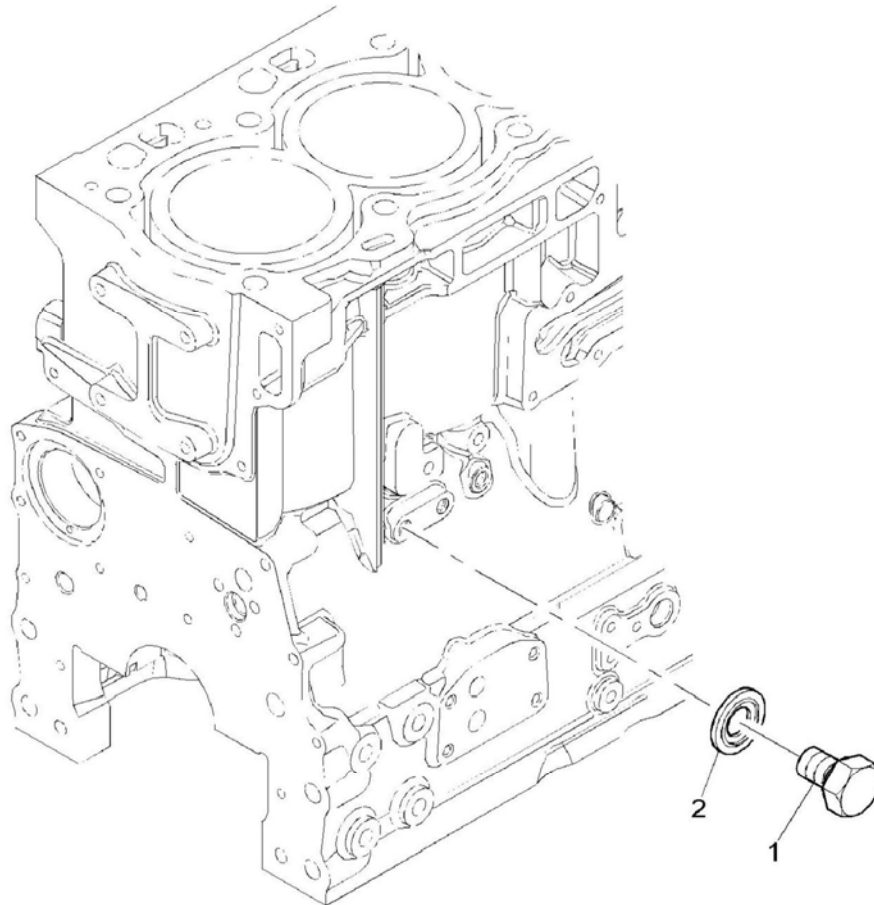


ADAPTÖR, MOTOR 1104D- 44TA, TIER III
DRIVE ADAPTOR, ENGINE 1104D- 44TA, TIER III

NO NO	PARÇA NO PART NO	TANIM	DESCRIPTION	ADET QTY	S.K. S.C.	SERİ NO SERIAL NO	D.T. ICA	NOT NOTE
1	F01/41180	ADAPTÖR, KOMP	ADAPTOR ASSY	1				
2		ADAPTÖR	ADAPTOR	1	SOP			
3	F01/31165	DİŞLİ	GEAR	1				
4	F01/25205	RULMAN	BALL BEARING	1				
5	F01/25210	RULMAN	BALL BEARING	1				
6	F01/27205	SEGMAN	CIRCLIP	1				
7	F01/24141	O-RING	O-RING	1				
8	F01/23124	CİVATA	SCREW	1				
9	F01/23164	CİVATA	SCREW	5				

NOT / NOTE: (1) SİPARİŞLERDE MAKİNA SERİ NO İLE BİRLİKTE MOTOR SERİ NO DA MUTLAKA BİLDİRİLMELİDİR. /
WHILE ORDERING ENGINE SERIAL NO MUST BE INFORMED WITH MACHINE SERIAL NO.

TAPA, MOTOR 1104D-44TA, TIER III
BLANKING PLUGS, ENGINE 1104D-44TA, TIER III

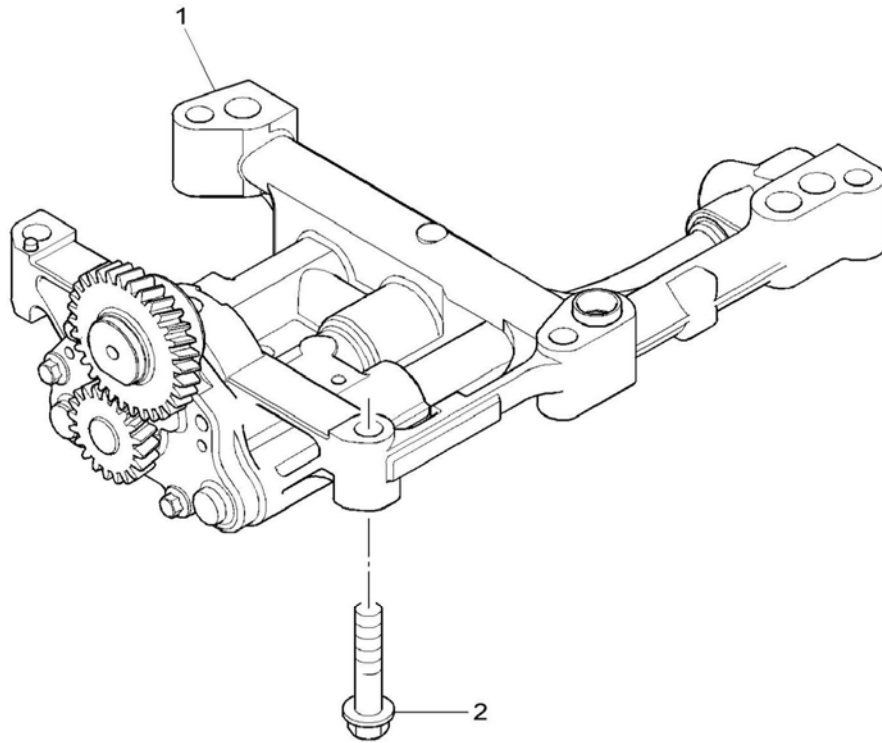


TAPA, MOTOR 1104D- 44TA, TIER III
BLANKING PLUGS, ENGINE 1104D- 44TA, TIER III

NO NO	PARÇA NO PART NO	TANIM	DESCRIPTION	ADET QTY	S.K. S.C.	SERİ NO SERIAL NO	D.T. ICA	NOT NOTE
1	F01/23155	VIDA	SCREW	1				
2	F01/24152	PUL	WASHER	1				

NOT / NOTE: (1) SİPARİŞLERDE MAKİNA SERİ NO İLE BİRLİKTE MOTOR SERİ NO DA MUTLAKA BİLDİRİLMELİDİR. /
WHILE ORDERING ENGINE SERIAL NO MUST BE INFORMED WITH MACHINE SERIAL NO.

YAĞ POMPASI, MOTOR 1104D-44TA, TIER III
LUBRICATING OIL PUMP & DELIVERY HOUSING ENGINE 1104D-44TA, TIER III

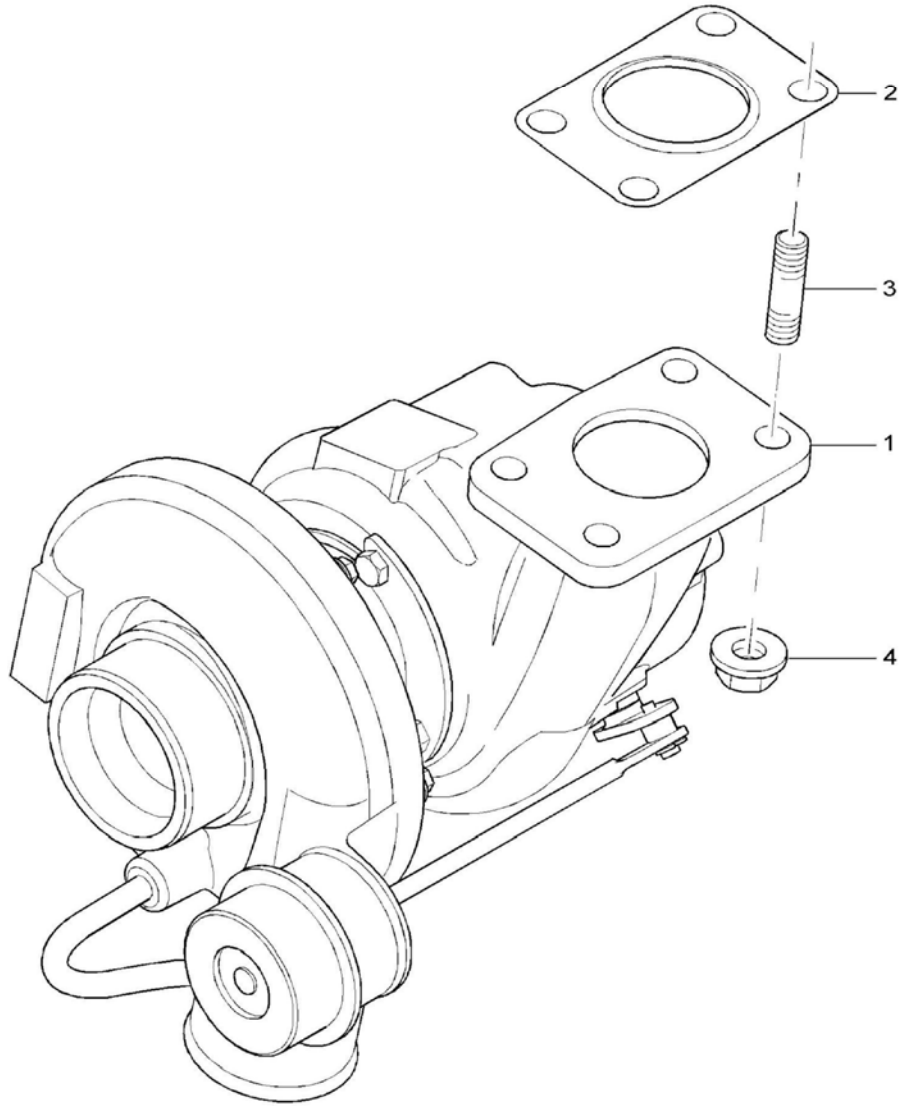


YAĞ POMPASI, MOTOR 1104D- 44TA, TIER III
LUBRICATING OIL PUMP & DELIVERY HOUSING, ENGINE 1104D- 44TA, TIER III

NO NO	PARÇA NO PART NO	TANIM	DESCRIPTION	ADET QTY	S.K. S.C.	SERİ NO SERIAL NO	D.T. ICA	NOT NOTE
1	F01/10482	YAĞ POMPASI	OIL PUMP	1				
2	F01/23125	CIVATA	SCREW	5				

NOT / NOTE: (1) SİPARİŞLERDE MAKİNA SERİ NO İLE BİRLİKTE MOTOR SERİ NO DA MUTLAKA BİLDİRİLMELİDİR. /
WHILE ORDERING ENGINE SERIAL NO MUST BE INFORMED WITH MACHINE SERIAL NO.

TÜRBOŞARJ, MOTOR 1104D-44TA, TIER III
TURBOCHARGER, ENGINE 1104D-44TA, TIER III

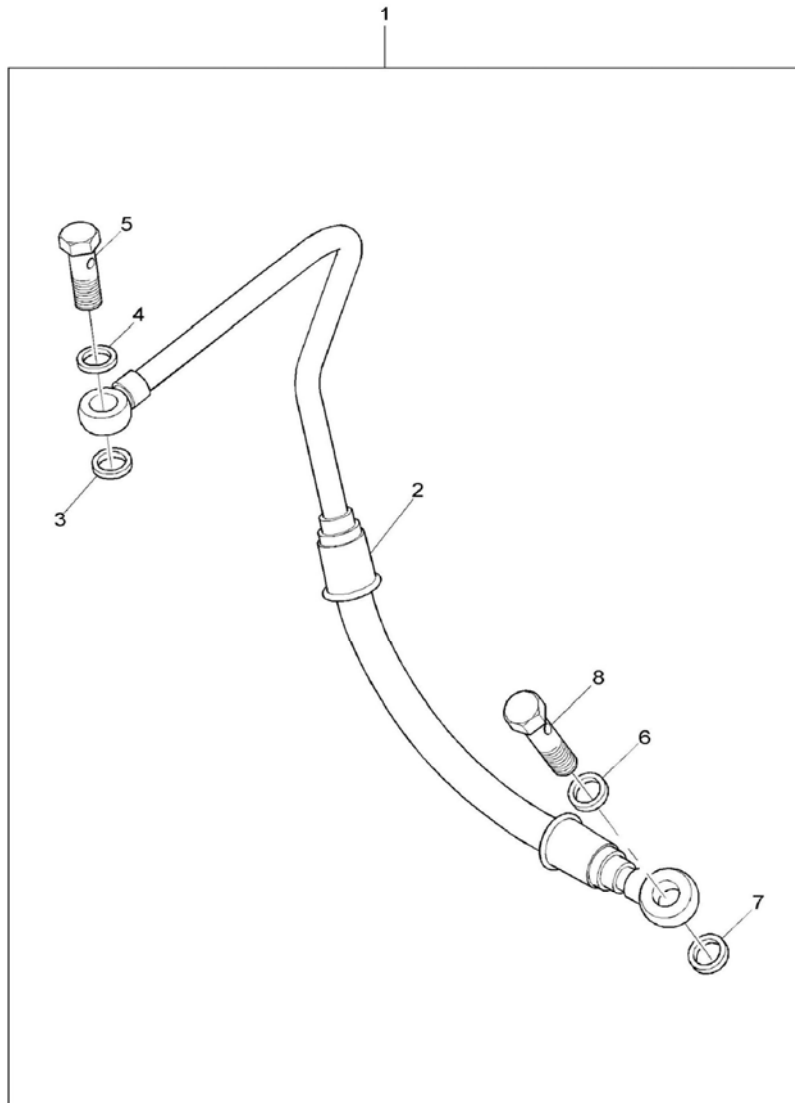


TÜRBOŞARJ, MOTOR 1104D- 44TA, TIER III
TURBOCHARGER, ENGINE 1104D- 44TA, TIER III

NO NO	PARÇA NO PART NO	TANIM	DESCRIPTION	ADET QTY	S.K. S.C.	SERİ NO SERIAL NO	D.T. ICA	NOT NOTE
1	F01/26704	TÜRBOŞARJ	TURBOCHARGER	1				
2	F01/36850	CONTA	JOINT	1				
3	F01/23150	SAPLAMA	STUD	4				
4	F01/18029	SOMUN	NUT	4				

NOT / NOTE: (1) SİPARİŞLERDE MAKİNA SERİ NO İLE BİRLİKTE MOTOR SERİ NO DA MUTLAKA BİLDİRİLMELİDİR. /
WHILE ORDERING ENGINE SERIAL NO MUST BE INFORMED WITH MACHINE SERIAL NO.

BESLEME BORUSU, MOTOR 1104D-44TA,TIER III
FEED PIPES, ENGINE 1104D-44TA,TIER III

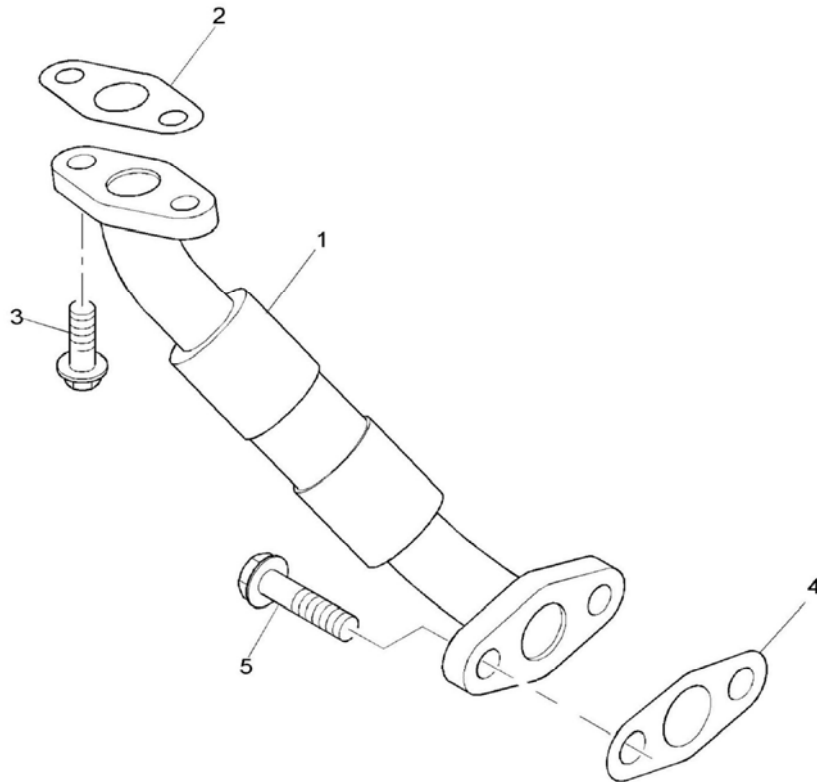


BESLEME BORUSU, MOTOR 1104D- 44TA, TIER III
FEED PIPES, ENGINE 1104D- 44TA, TIER III

NO NO	PARÇA NO PART NO	TANIM	DESCRIPTION	ADET QTY	S.K. S.C.	SERİ NO SERIAL NO	D.T. ICA	NOT NOTE
1	F01/41222	BESLEME BORUSU, TURBOŞARJ, KOMP	PIPE- TURBO OIL FEED	1				
2		BESLEME BORUSU, TURBOŞARJ	PIPE- TURBO OIL FEED	1	SOP			
3	F01/21311	PUL	WASHER	1				
4	F01/21311	PUL	WASHER	1				
5	F01/32115	BANJO CİVATA	BANJO BOLT	1				
6	F01/21311	PUL	WASHER	1				
7	F01/21311	PUL	WASHER	4				
8	F01/32115	BANJO CİVATA	BANJO BOLT	2				

NOT / NOTE: (1) SİPARİŞLERDE MAKİNA SERİ NO İLE BİRLİKTE MOTOR SERİ NO DA MUTLAKA BİLDİRİLMELİDİR. /
WHILE ORDERING ENGINE SERIAL NO MUST BE INFORMED WITH MACHINE SERIAL NO.

SIZINTI BORUSU, MOTOR 1104D-44TA,TIER III
LEAK- OFF PIPES, ENGINE 1104D-44TA,TIER III

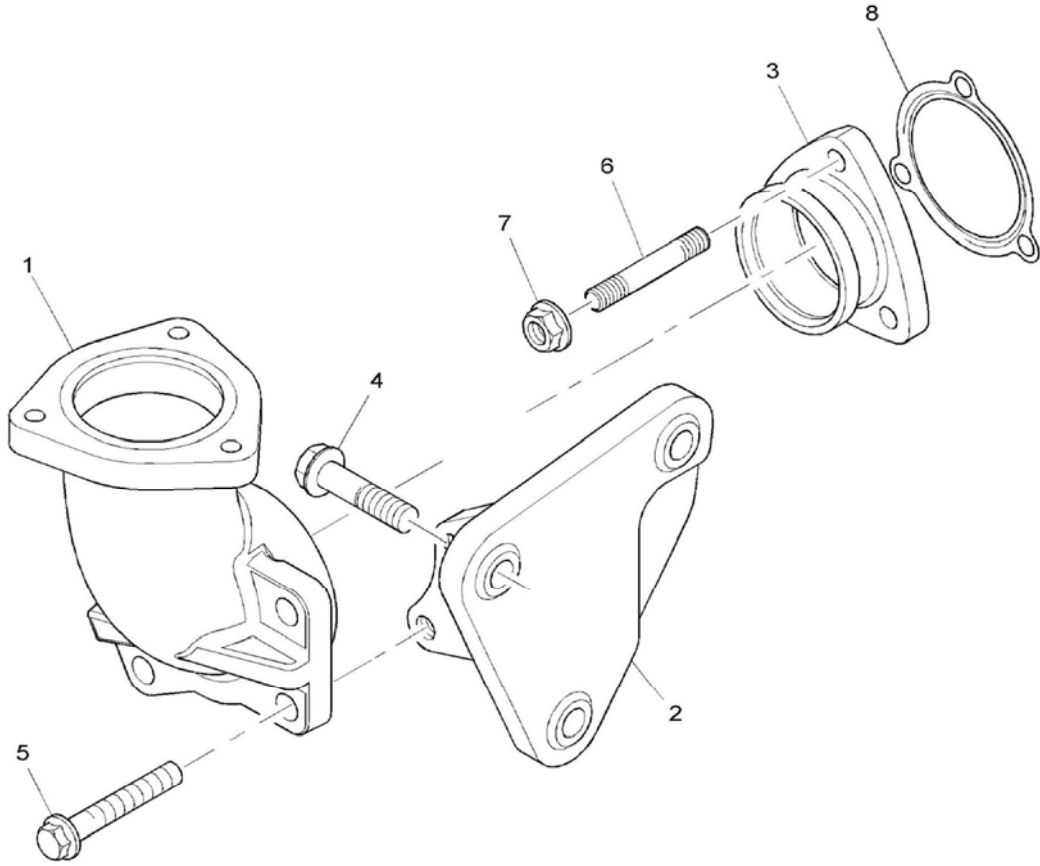


SIZINTI BORUSU, MOTOR 1104D- 44TA, TIER III
LEAK-OFF PIPES, ENGINE 1104D- 44TA, TIER III

NO NO	PARÇA NO PART NO	TANIM	DESCRIPTION	ADET QTY	S.K. S.C.	SERİ NO SERIAL NO	D.T. ICA	NOT NOTE
1	F01/35811	SIZINTI BORUSU, TURBOŞARJ	TURBO DRAIN PIPE	1				
2	F01/36854	CONTA	JOINT	1				
3	F01/23126	CİVATA	SCREW	2				
4	F01/36855	CONTA	JOINT	1				
5	F01/23101	CİVATA	SCREW	2				

NOT / NOTE: (1) SİPARİŞLERDE MAKİNA SERİ NO İLE BİRLİKTE MOTOR SERİ NO DA MUTLAKA BİLDİRİLMELİDİR. /
WHILE ORDERING ENGINE SERIAL NO MUST BE INFORMED WITH MACHINE SERIAL NO.

EGSOZ DİRSEĞİ VE BAĞLANTILARI, MOTOR 1104D-44TA, TIER III
PIPEWORK & CONNECTION, ENGINE 1104D-44TA, TIER III

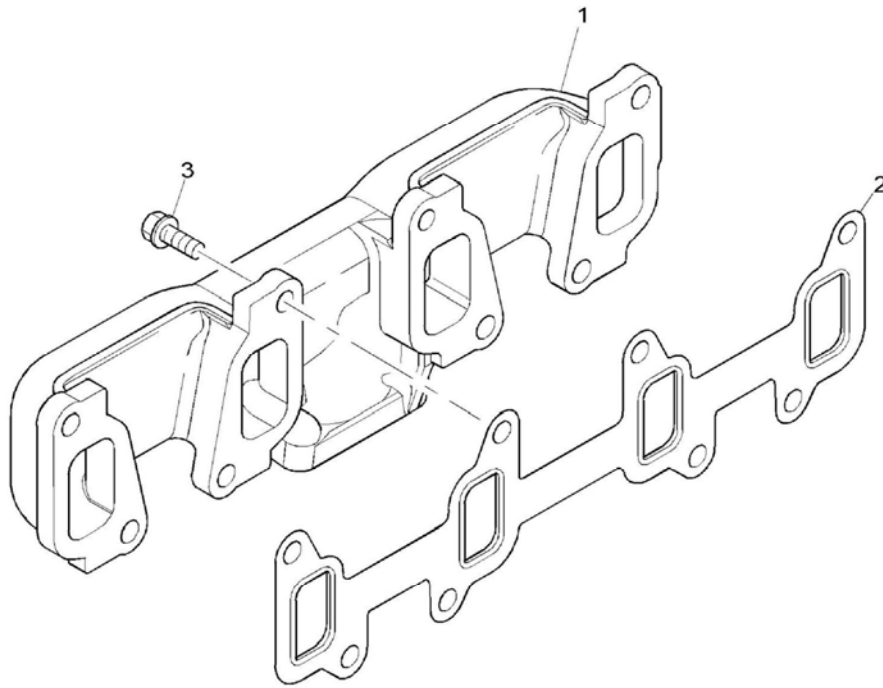


EGSOZ DİRSEĞİ VE BAĞLANTILARI, MOTOR 1104D- 44TA, TIER III
PIPEWORK & CONNECTIONS, ENGINE 1104D- 44TA, TIER III

NO NO	PARÇA NO PART NO	TANIM	DESCRIPTION	ADET QTY	S.K. S.C.	SERİ NO SERIAL NO	D.T. ICA	NOT NOTE
1	F01/37610	DİRSEK, EGSOZ	EXHAUST ELBOW	1				
2	F01/38238	BAĞLANTI PARÇASI	BRACKET	1				
3	F01/33478	BAĞLANTI PARÇASI	ADAPTOR	1				
4	F01/23104	CİVATA	SCREW	3				
5	F01/23103	CİVATA	SCREW	3				
6	F01/23150	SAPLAMA	STUD	1				
7	F01/18029	SOMUN	NUT	3				
8	F01/36828	CİVATA	SCREW	3				

NOT / NOTE: (1) SİPARİŞLERDE MAKİNA SERİ NO İLE BİRLİKTE MOTOR SERİ NO DA MUTLAKA BİLDİRİLMELİDİR. /
WHILE ORDERING ENGINE SERIAL NO MUST BE INFORMED WITH MACHINE SERIAL NO.

EGSOZ MANIFOLDU, MOTOR 1104D-44TA,TIER III
EXHAUST MANIFOLD, ENGINE 1104D-44TA,TIER III

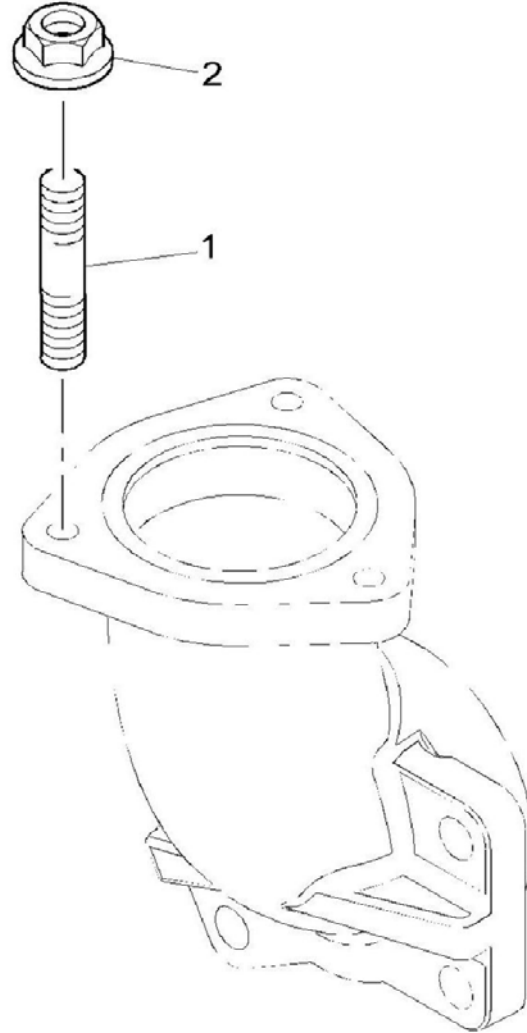


EGSOZ MANİFOLDU, MOTOR 1104D- 44TA, TIER III
EXHAUST MANIFOLD, ENGINE 1104D- 44TA, TIER III

NO NO	PARÇA NO PART NO	TANIM	DESCRIPTION	ADET QTY	S.K. S.C.	SERİ NO SERIAL NO	D.T. ICA	NOT NOTE
1	F01/37723	EGSOZ MANIFOLDU	EXHAUST MANIFOLD	1				
2	F01/36832	CONTA	GASKET- EXHAUST MANIFOLD	1				
3	F01/32105	CİVATA	SCREW	8				

NOT / NOTE: (1) SİPARİŞLERDE MAKİNA SERİ NO İLE BİRLİKTE MOTOR SERİ NO DA MUTLAKA BİLDİRİLMELİDİR. /
WHILE ORDERING ENGINE SERIAL NO MUST BE INFORMED WITH MACHINE SERIAL NO.

BAĞLANTILAR, MOTOR 1104D-44TA, TIER III
PIPEWORK & CONNECTION, ENGINE 1104D-44TA, TIER III

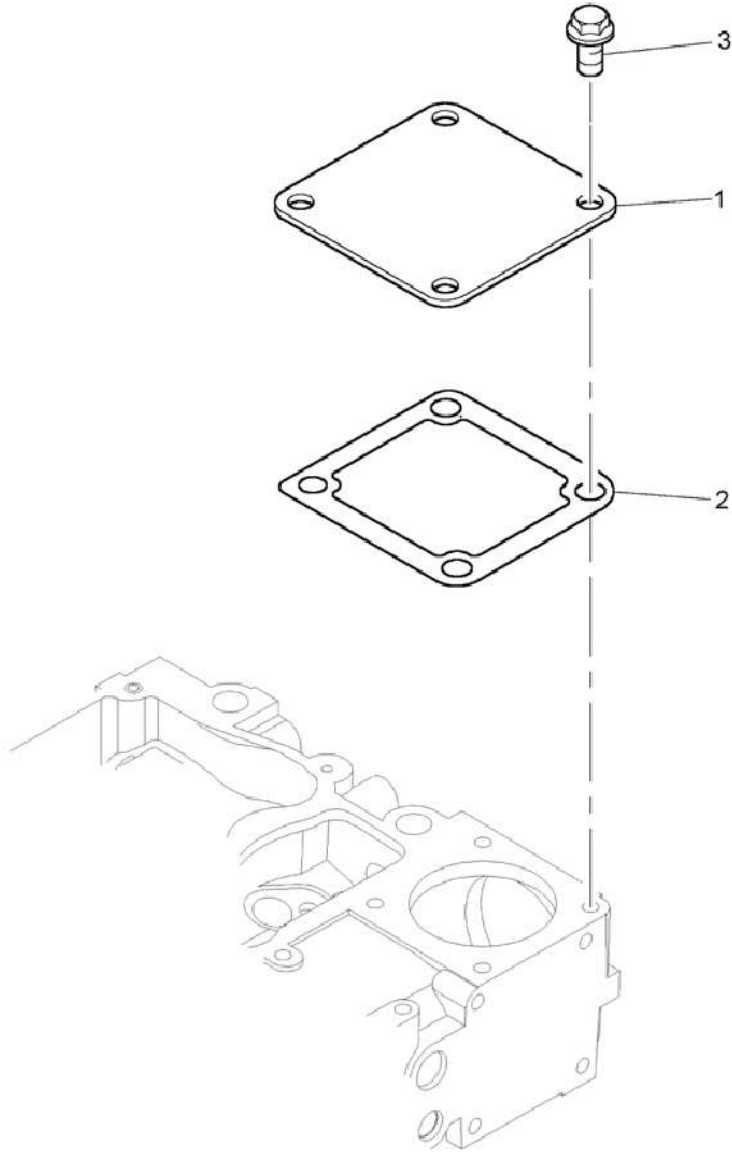


BAĞLANTILAR, MOTOR 1104D- 44TA, TIER III
PIPEWORK & CONNECTION, ENGINE 1104D- 44TA, TIER III

NO NO	PARÇA NO PART NO	TANIM	DESCRIPTION	ADET QTY	S.K. S.C.	SERİ NO SERIAL NO	D.T. ICA	NOT NOTE
1	F01/23152	SAPLAMA	STUD	3				
2	F01/18029	SOMUN	NUT	3				

NOT / NOTE: (1) SİPARİŞLERDE MAKİNA SERİ NO İLE BİRLİKTE MOTOR SERİ NO DA MUTLAKA BİLDİRİLMELİDİR. /
WHILE ORDERING ENGINE SERIAL NO MUST BE INFORMED WITH MACHINE SERIAL NO.

EMİŞ BORUSU, MOTOR 1104D-44TA,TIER III
INDUCTION MANIFOLD, ENGINE 1104D-44TA,TIER III

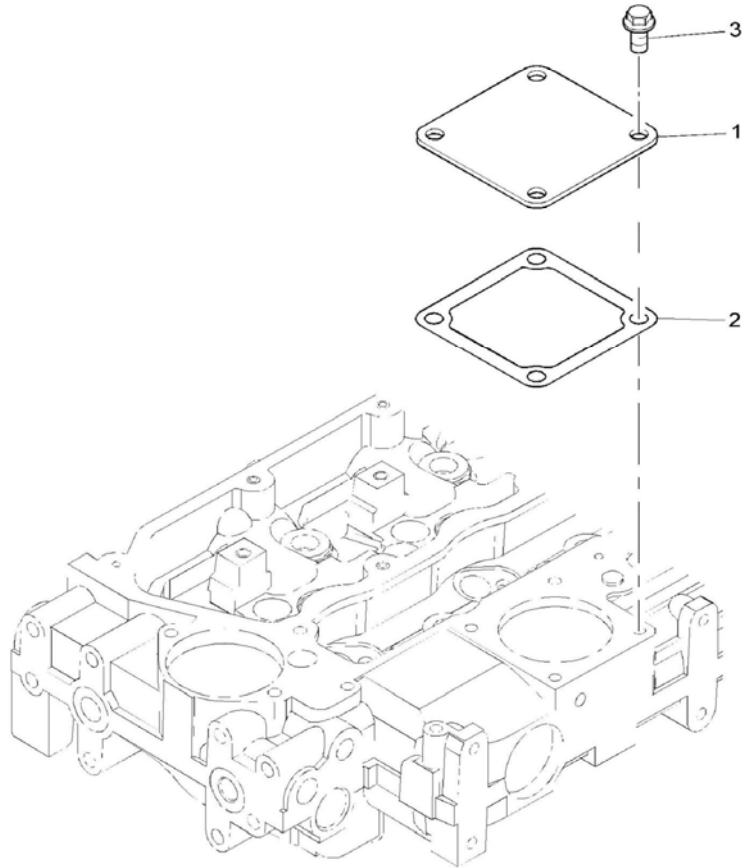


EMİŐ BORUSU, MOTOR 1104D- 44TA, TIER III
INDUCTION MANIFOLD, ENGINE 1104D- 44TA, TIER III

NO NO	PARÇA NO PART NO	TANIM	DESCRIPTION	ADET QTY	S.K. S.C.	SERİ NO SERIAL NO	D.T. ICA	NOT NOTE
1	F01/36112	KAPAK	PLATE	1				
2	F01/36844	CONTA	GASKET	1				
3	F01/23156	VİDA	SCREW	4				

NOT / NOTE: (1) SİPARİŐLERDE MAKİNA SERİ NO İLE BİRLİKTE MOTOR SERİ NO DA MUTLAKA BİLDİRİLMELİDİR. /
WHILE ORDERING ENGINE SERIAL NO MUST BE INFORMED WITH MACHINE SERIAL NO.

**KÖR KAPAK, MOTOR 1104D-44TA, TIER III
BLANKING PLATES, ENGINE 1104D-44TA, TIER III**

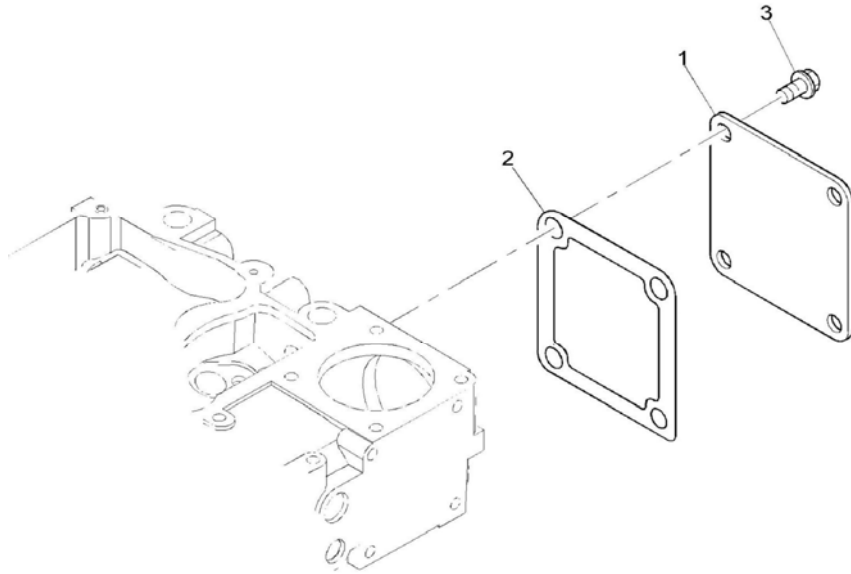


KÖR KAPAK, MOTOR 1104D- 44TA, TIER III
BLANKING PLATES, ENGINE 1104D- 44TA, TIER III

NO NO	PARÇA NO PART NO	TANIM	DESCRIPTION	ADET QTY	S.K. S.C.	SERİ NO SERIAL NO	D.T. ICA	NOT NOTE
1	F01/36112	KAPAK	PLATE	1				
2	F01/36844	CONTA	GASKET	1				
3	F01/23121	VİDA	SCREW	4				

NOT / NOTE: (1) SİPARİŞLERDE MAKİNA SERİ NO İLE BİRLİKTE MOTOR SERİ NO DA MUTLAKA BİLDİRİLMELİDİR. /
WHILE ORDERING ENGINE SERIAL NO MUST BE INFORMED WITH MACHINE SERIAL NO.

**KÖR KAPAK, MOTOR 1104D-44TA, TIER III
BLANKING PLATES, ENGINE 1104D-44TA, TIER III**

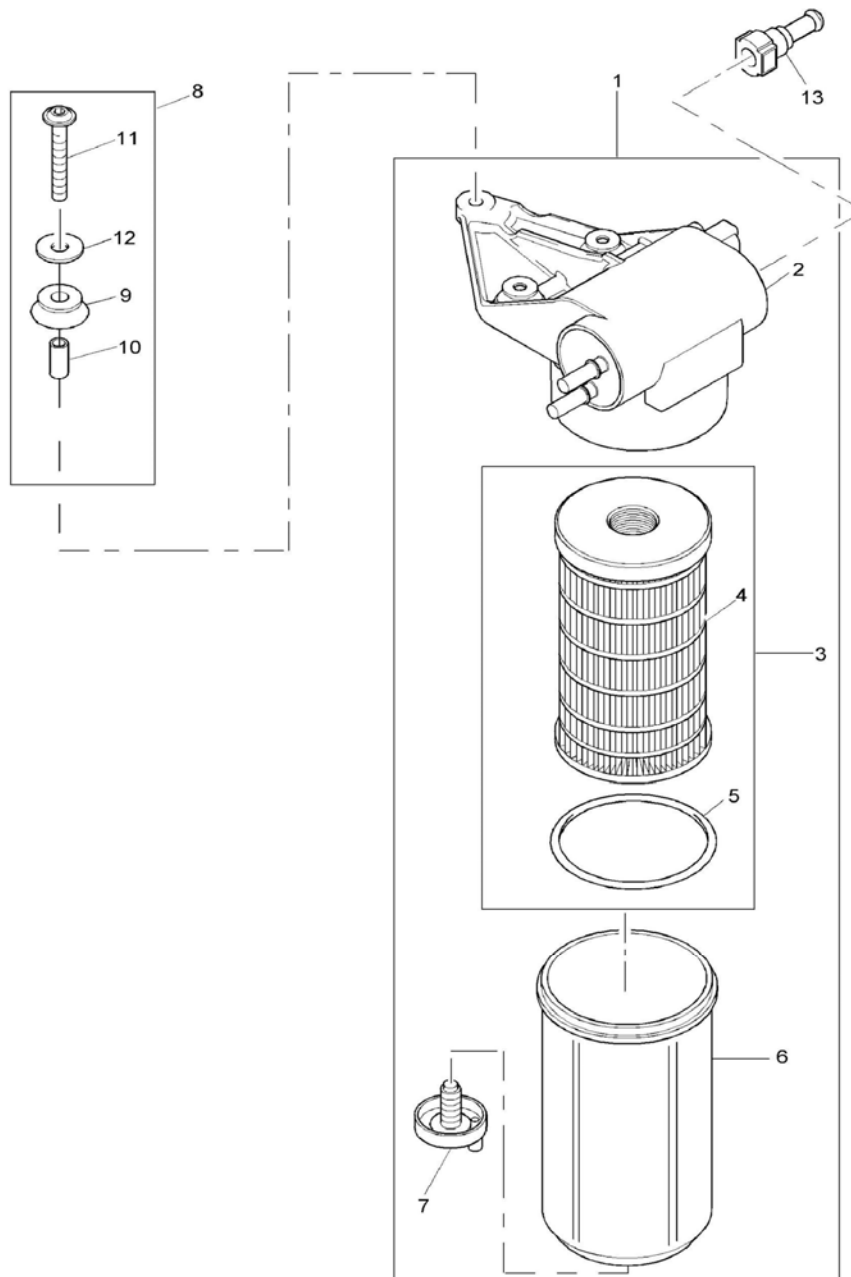


KÖR KAPAK, MOTOR 1104D- 44TA, TIER III
BLANKING PLATES, ENGINE 1104D- 44TA, TIER III

NO NO	PARÇA NO PART NO	TANIM	DESCRIPTION	ADET QTY	S.K. S.C.	SERİ NO SERIAL NO	D.T. ICA	NOT NOTE
1	F01/36112	KAPAK	PLATE	1				
2	F01/36844	CONTA	GASKET	1				
3	F01/23157	VİDA	SCREW	4				

NOT / NOTE: (1) SİPARİŞLERDE MAKİNA SERİ NO İLE BİRLİKTE MOTOR SERİ NO DA MUTLAKA BİLDİRİLMELİDİR. /
WHILE ORDERING ENGINE SERIAL NO MUST BE INFORMED WITH MACHINE SERIAL NO.

YAKIT TRANSFER POMPASI, MOTOR 1104D-44TA, TIER III
LIFT PUMP, ENGINE 1104D-44TA, TIER III

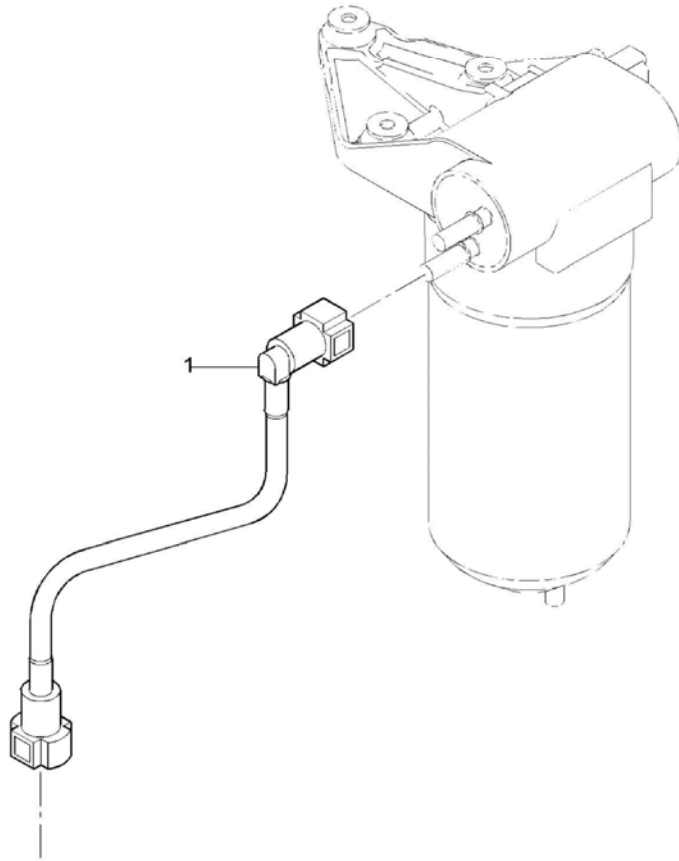


**YAKIT TRANSFER POMPASI, MOTOR 1104D- 44TA / CA, 4TA
LIFT PUMP, ENGINE 1104D- 44TA / CA, 4TA**

NO NO	PARÇA NO PART NO	TANIM	DESCRIPTION	ADET QTY	S.K. S.C.	SERİ NO SERIAL NO	D.T. ICA	NOT NOTE
1	F01/41321	YAKIT TRANSFER POMPASI, KOMP	LIFT PUMP ASSY	1				
2		YAKIT TRANSFER POMPASI	LIFT PUMP	1	SOP			
3	F28/91502	FİLTRE, YAKIT	FUEL FILTER	1				
4		FİLTRE İÇ ELEMAN TAKIMI	FUEL FILTER ELEMENT	1				
5		O-RING	O-RING	1				
6	F01/26514	FİLTRE ÇANAĞI	BOWL	1				
7	F01/26510	BOŞALTM ATAPASI	DRAIN PLUG	1				
8	F01/81591	BAĞLANTI PARÇASI	MOUNTING	1				
9		BAĞLANTI PARÇASI	MOUNTING	6				
10		BOŞLUK PARÇASI	SPACER	3				
11	F01/23176	CİVATA	SCREW	3				
12	F01/21312	PUL	WASHER	3				
13	F01/37620	BAĞLANTI	CONNECTION	1				

NOT / NOTE: (1) SİPARİŞLERDE MAKİNA SERİ NO İLE BİRLİKTE MOTOR SERİ NO DA MUTLAKA BİLDİRİLMELİDİR. /
WHILE ORDERING ENGINE SERIAL NO MUST BE INFORMED WITH MACHINE SERIAL NO.

YAKIT BESLEME BORUSU, MOTOR 1104D-44TA,TIER III
FILTER TO INJECTION PUMP PIPE, ENGINE 1104D-44TA,TIER III

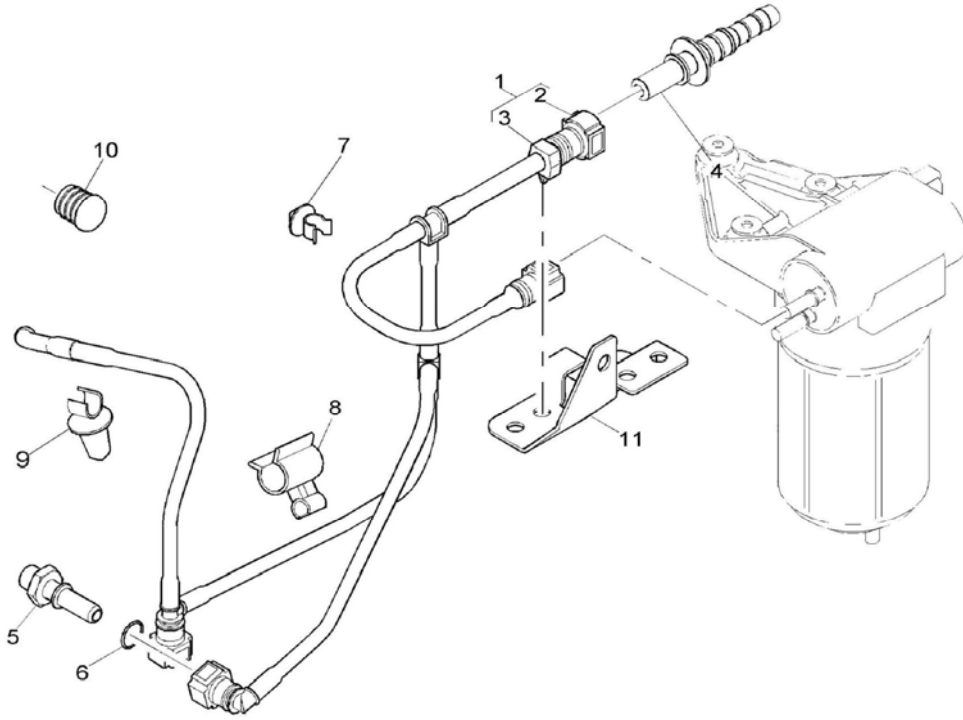


YAKIT BESLEME BORUSU, MOTOR 1104C-44T, RG38101
FILTER TO INJECTION PUMP PIPE, ENGINE 1104C-44T, RG38101

NO NO	PARÇA NO PART NO	TANIM	DESCRIPTION	ADET QTY	S.K. S.C.	SERİ NO SERIAL NO	D.T. ICA	NOT NOTE
1	F01/10395	YAKIT BESLEME BORUSU	PIPE- FILTER TO INJ PUMP	1				

NOT / NOTE: (1) SİPARİŞLERDE MAKİNA SERİ NO İLE BİRLİKTE MOTOR SERİ NO DA MUTLAKA BİLDİRİLMELİDİR. /
WHILE ORDERING ENGINE SERIAL NO MUST BE INFORMED WITH MACHINE SERIAL NO.

BORU PÜSKÜRTME POMPASI- YAKIT FİLTRESİ, MOTOR 1104D-44TA, TIER III
INJECTION PUMP TO FILTER PIPE, ENGINE 1104D-44TA, TIER III

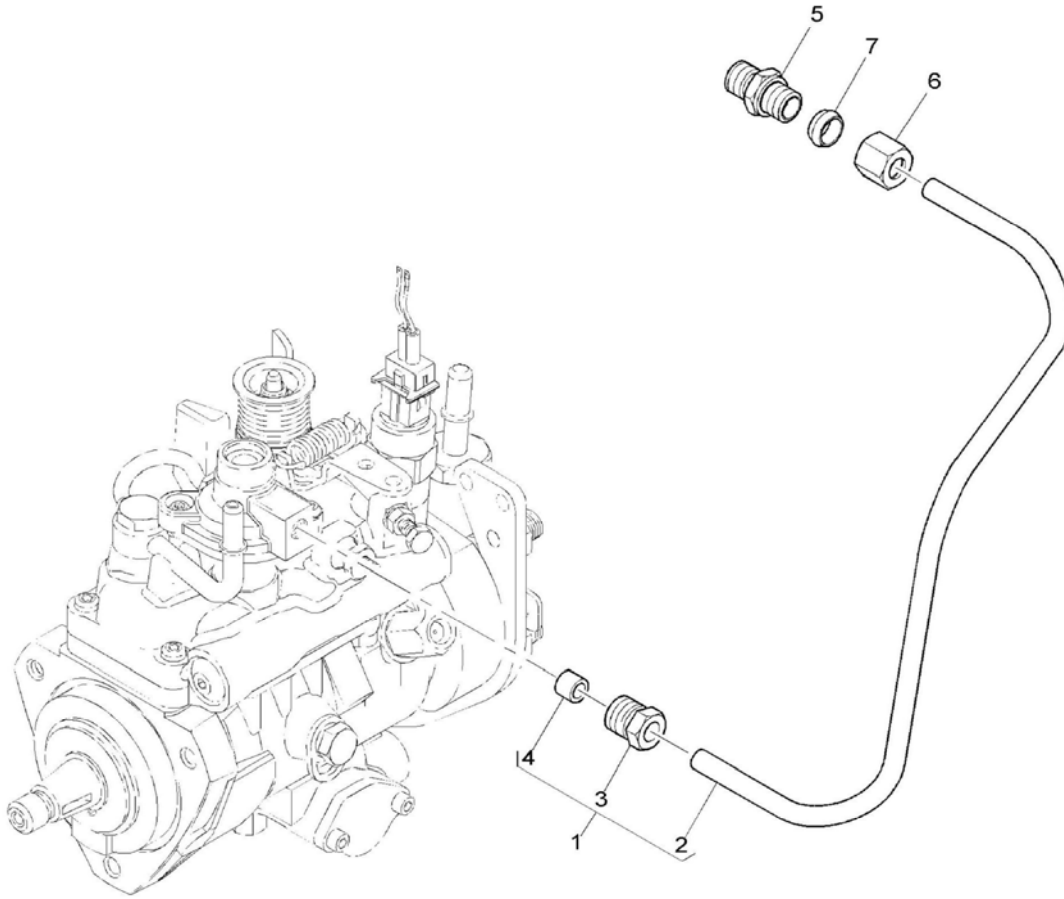


**BORU, PÜSKÜRTME POMPASI-YAKIT FİLTRESİ, MOTOR 1104D- 44TA / CA, 4TA
INJECTION PUMP TO FILTER PIPE, ENGINE 1104D- 44TA / CA, 4TA**

NO NO	PARÇA NO PART NO	TANIM	DESCRIPTION	ADET QTY	S.K. S.C.	SERİ NO SERIAL NO	D.T. ICA	NOT NOTE
1	F01/41224	YAKIT BESLEME BORUSU	PIPE- INJ PUMP TO FILTER	1				
2		YAKIT BESLEME BORUSU	PIPE- INJ PUMP TO FILTER	1				
3	F01/24878	KELEPÇE	CLIP	1				
4	F01/37619	BAĞLANTI PARÇASI	CONNECTION	1				
5	F01/33452	BAĞLANTI PARÇASI	CONNECTION	1				
6	F01/24111	SEGMAN	SEAL- RING	1				
7	F01/24801	KELEPÇE	CLIP	1				
8	F01/24872	BORU KLİPSİ	PIPE CLIP	1				
9	F01/24801	BORU KLİPSİ	PIPE CLIP	1				
10	F01/24890	TAPA	PLUG	1				
11	F01/36610	BAĞLANTI PARÇASI	BRACKET	1				

NOT / NOTE: (1) SİPARİŞLERDE MAKİNA SERİ NO İLE BİRLİKTE MOTOR SERİ NO DA MUTLAKA BİLDİRİLMELİDİR. /
WHILE ORDERING ENGINE SERIAL NO MUST BE INFORMED WITH MACHINE SERIAL NO.

YAKIT BESLEME KONTROL BORUSU, MOTOR 1104D-44TA,TIER III
BOOST CONTROL PIPE, ENGINE 1104D-44TA,TIER III

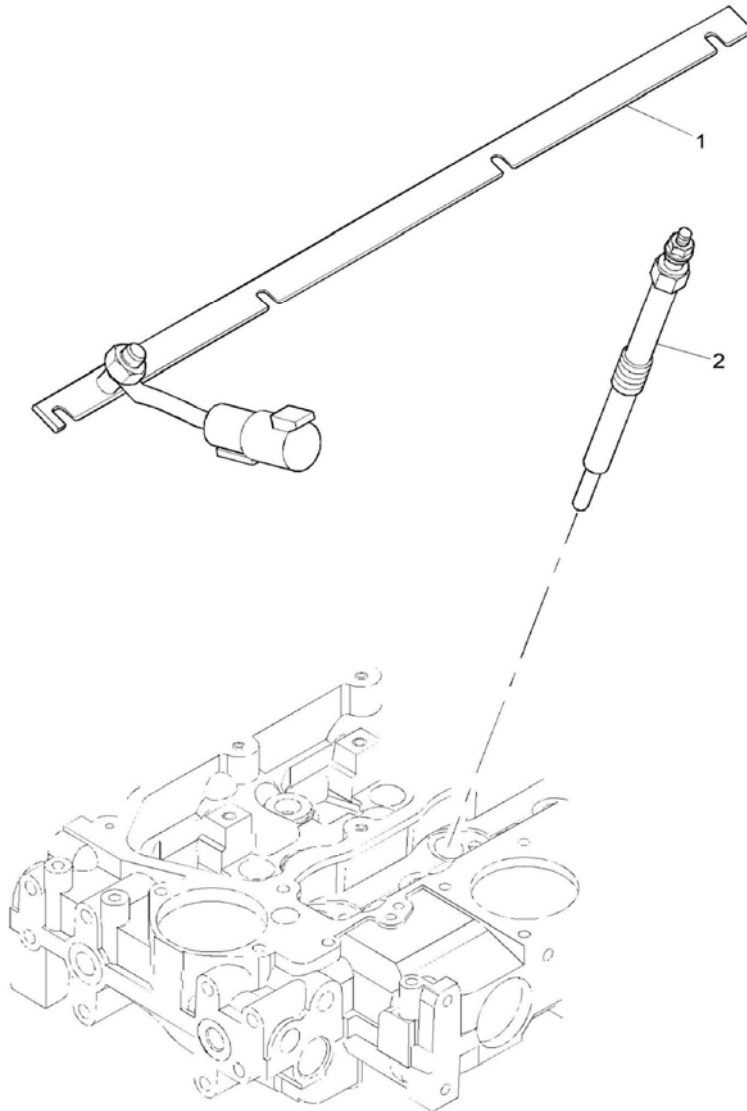


YAKIT BESLEME KONTROL BORUSU, MOTOR 1104D- 44TA / CA, 4TA
BOOST CONTROL PIPE, ENGINE 1104D- 44TA / CA, 4TA

NO NO	PARÇA NO PART NO	TANIM	DESCRIPTION	ADET QTY	S.K. S.C.	SERİ NO SERIAL NO	D.T. ICA	NOT NOTE
1	F01/41217	BORU, YAKIT-HAVA	PIPE - BOOST	1				
2		BORU, YAKIT-HAVA	PIPE - BOOST	1	SOP			
3		SOMUN	UNION NUT	1				
4	F01/33801	SIZDIRMAZLIK ELEMANI	OLIVE	1				
5	F01/02001	NİPEL	UNION	1				
6	F01/05711	SOMUN	NUT	1				
7	F01/05610	SIZDIRMAZLIK ELEMANI	OLIVE	1				

NOT / NOTE: (1) SİPARİŞLERDE MAKİNA SERİ NO İLE BİRLİKTE MOTOR SERİ NO DA MUTLAKA BİLDİRİLMELİDİR. /
WHILE ORDERING ENGINE SERIAL NO MUST BE INFORMED WITH MACHINE SERIAL NO.

ISITMA BUJISI, MOTOR 1104D-44TA, TIER III
HEATER PLUGS, ENGINE 1104D-44TA, TIER III

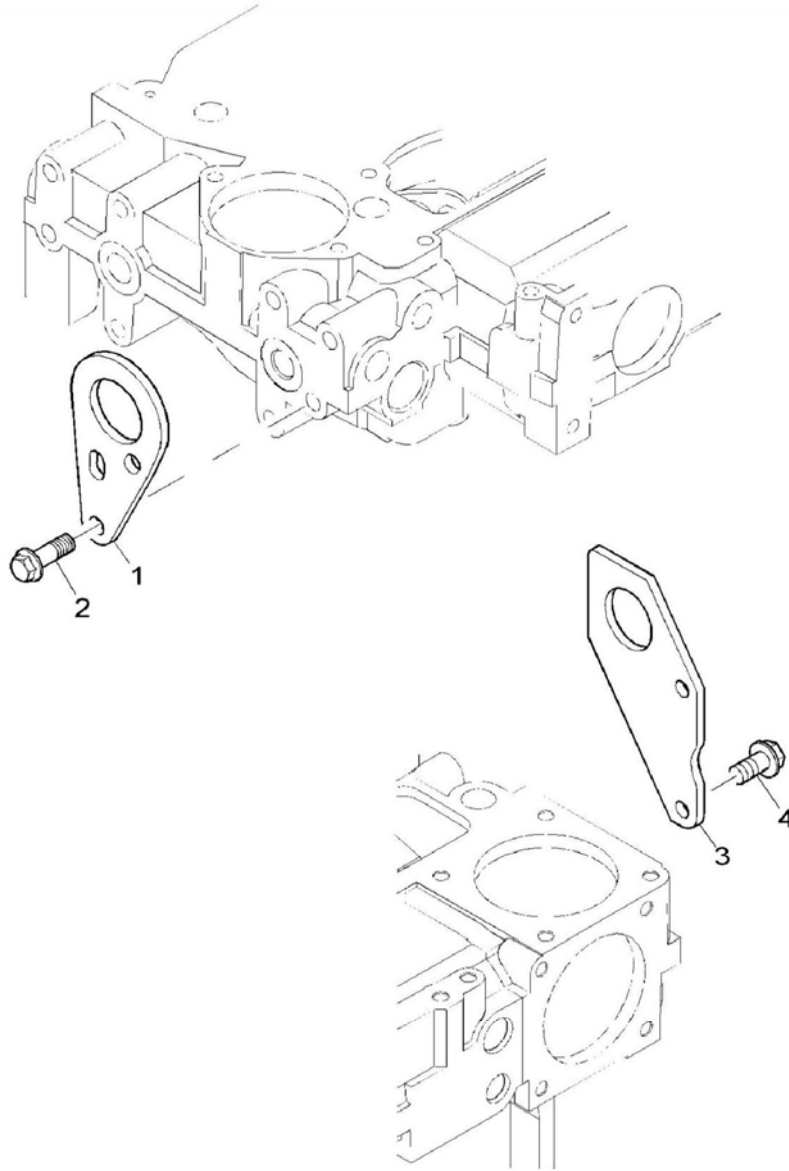


ISITMA BUJİSİ, MOTOR 1104C-44T, RG38101
HEATER PLUGS, ENGINE 1104C-44T, RG38101

NO NO	PARÇA NO PART NO	TANIM	DESCRIPTION	ADET QTY	S.K. S.C.	SERİ NO SERIAL NO	D.T. ICA	NOT NOTE
1	F01/31616	SABİTLEME ÇUBUĞU	BAR	1				
2	F01/70050	ISITMA BUJİSİ	GLOW PLUG	4				

NOT / NOTE: (1) SİPARİŞLERDE MAKİNA SERİ NO İLE BİRLİKTE MOTOR SERİ NO DA MUTLAKA BİLDİRİLMELİDİR. /
WHILE ORDERING ENGINE SERIAL NO MUST BE INFORMED WITH MACHINE SERIAL NO.

MOTOR KALDIRMA KULAKLARI, MOTOR 1104D-44TA, TIER III
ENGINE LIFTING EYES, ENGINE 1104D-44TA, TIER III

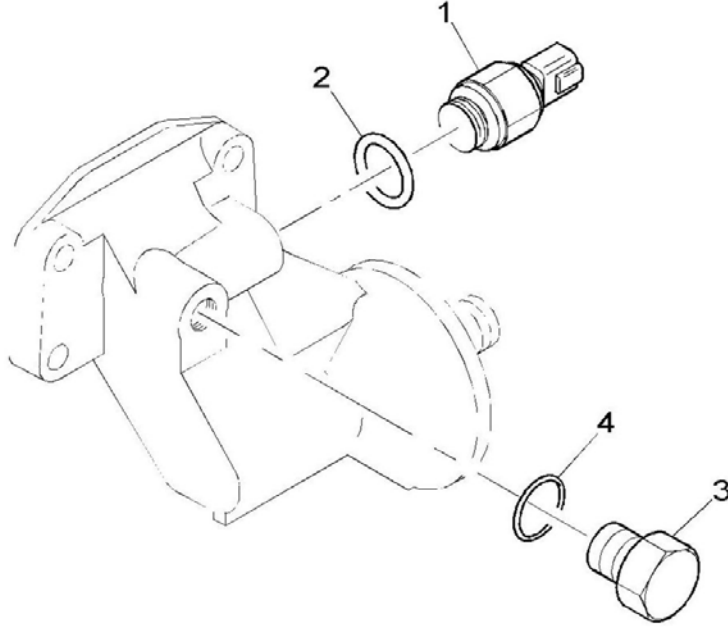


MOTOR KALDIRMA KULAKLARI, MOTOR 1104D- 44TA / CA, 4TA
ENGINE LIFTING EYES, ENGINE 1104D- 44TA / CA, 4TA

NO NO	PARÇA NO PART NO	TANIM	DESCRIPTION	ADET QTY	S.K. S.C.	SERİ NO SERIAL NO	D.T. ICA	NOT NOTE
1	F01/36120	MOTOR KALDIRMA KULAĞI	LIFTING BRACKET	1				
2	F01/23123	CİVATA	SCREW	2				
3	F01/36220	MOTOR KALDIRMA KULAĞI	LIFTING BRACKET	1				
4	F01/23123	CİVATA	SCREW	2				

NOT / NOTE: (1) SİPARİŞLERDE MAKİNA SERİ NO İLE BİRLİKTE MOTOR SERİ NO DA MUTLAKA BİLDİRİLMELİDİR. /
WHILE ORDERING ENGINE SERIAL NO MUST BE INFORMED WITH MACHINE SERIAL NO.

YAĞ BASINÇ MÜŞÜRÜ, MOTOR 1104D-44TA, TIER III
LUBRICATION OIL PRESSURE SWITCH / GAUGE, ENGINE 1104D-44TA, TIER III

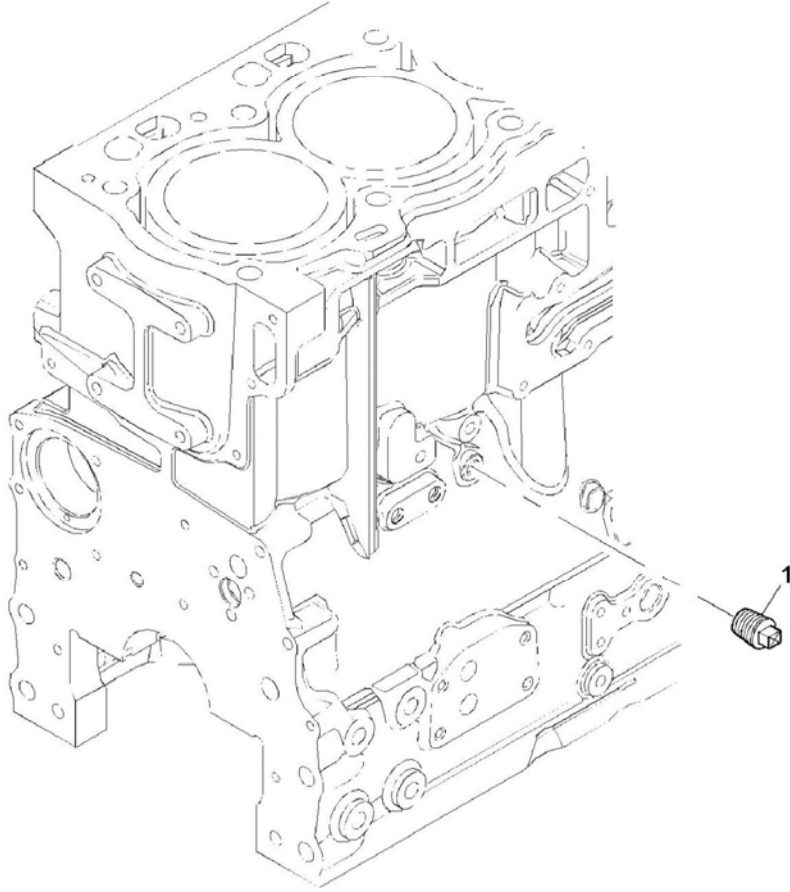


YAĞ BASINÇ MÜŞÜRÜ, MOTOR 1104D- 44TA / CA, 4TA
LUBRICATION OIL PRESSURE SWITCH/GAUGE, ENGINE 1104D- 44TA / CA, 4TA

NO NO	PARÇA NO PART NO	TANIM	DESCRIPTION	ADET QTY	S.K. S.C.	SERİ NO SERIAL NO	D.T. ICA	NOT NOTE
1	515/23003	MÜŞÜR, YAĞ BASINÇ	OIL PRESSURE SWITCH	1				
2	F01/24146	O-RİNG	SEAL- O-RING	1				
3	F01/32711	TAPA	PLUG	1				
4	F01/24111	O-RİNG	SEAL- O-RING	1				

NOT / NOTE: (1) SİPARİŞLERDE MAKİNA SERİ NO İLE BİRLİKTE MOTOR SERİ NO DA MUTLAKA BİLDİRİLMELİDİR. /
WHILE ORDERING ENGINE SERIAL NO MUST BE INFORMED WITH MACHINE SERIAL NO.

YAĞ BASINÇ ÖLÇÜMÜ / BASINÇ HATTI, MOTOR 1104D-44TA, TIER III
LUBRICATION OIL PRESSURE SWITCH / GAUGE, ENGINE 1104D-44TA, TIER III

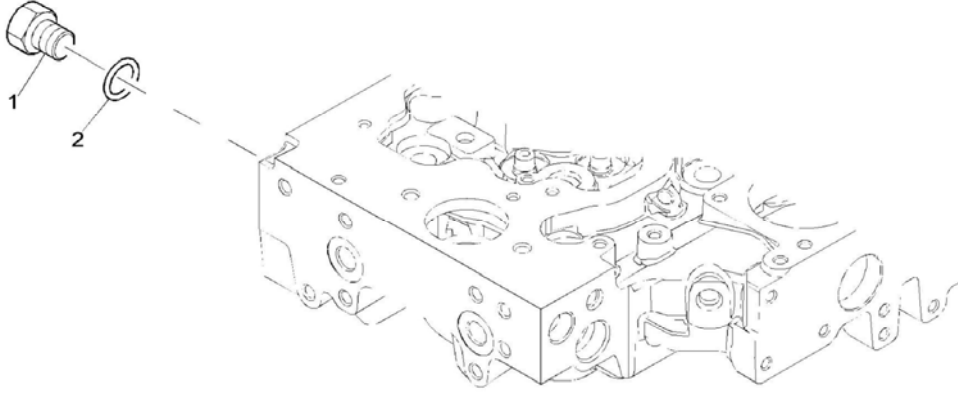


YAĞ BASINÇ ÖLÇÜMÜ/BASINÇ HATTI, MOTOR 1104D- 44TA, TIER III
LUBRICATION OIL PRESSURE SWITCH/GAUGE, ENGINE 1104D- 44TA, TIER III

NO NO	PARÇA NO PART NO	TANIM	DESCRIPTION	ADET QTY	S.K. S.C.	SERİ NO SERIAL NO	D.T. ICA	NOT NOTE
1	F01/17865	KÖR TAPA	PLUG	1				

NOT / NOTE: (1) SİPARİŞLERDE MAKİNA SERİ NO İLE BİRLİKTE MOTOR SERİ NO DA MUTLAKA BİLDİRİLMELİDİR. /
WHILE ORDERING ENGINE SERIAL NO MUST BE INFORMED WITH MACHINE SERIAL NO.

SU HARARET MÜŞÜRÜ, MOTOR 1104D-44TA, TIER III
TEMPERATURE GAUGE & SENDER, ENGINE 1104D-44TA, TIER III

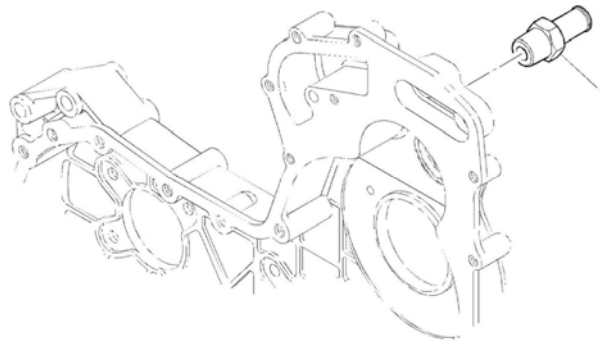
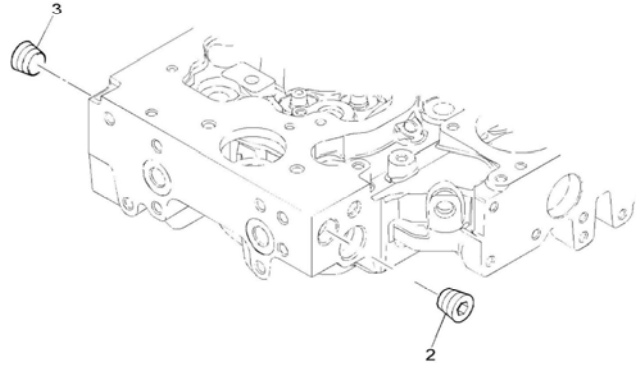


**SU HARARET MÜŞÜRÜ, MOTOR 1104D- 44TA, TIER III
, TIER III / CA, 4TA**

NO NO	PARÇA NO PART NO	TANIM	DESCRIPTION	ADET QTY	S.K. S.C.	SERİ NO SERIAL NO	D.T. ICA	NOT NOTE
1	F01/32710	TAPA	PLUG	1				
2	F01/24142	KEÇE	SEAL- SENSOR	1				

NOT / NOTE: (1) SİPARİŞLERDE MAKİNA SERİ NO İLE BİRLİKTE MOTOR SERİ NO DA MUTLAKA BİLDİRİLMELİDİR. /
WHILE ORDERING ENGINE SERIAL NO MUST BE INFORMED WITH MACHINE SERIAL NO.

YARDIMCI DONANIMLAR, MOTOR 1104D-44TA, TIER III
MISCELLANEOUS & AUXILIARIES, ENGINE 1104D-44TA, TIER III

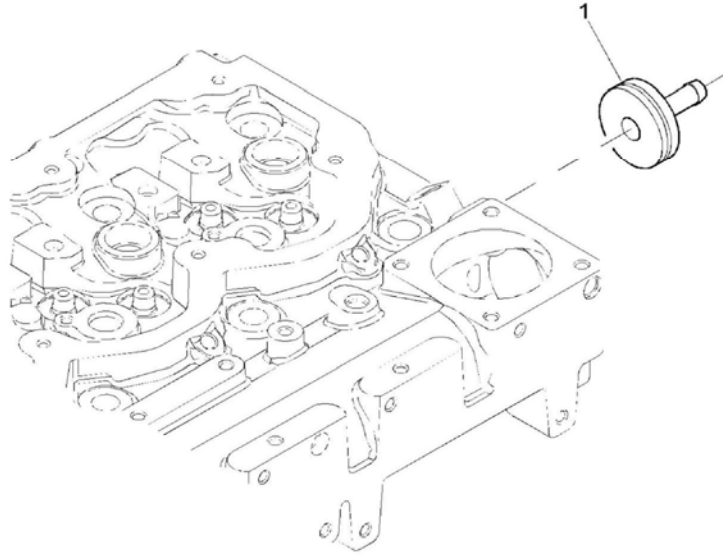


**YARDIMCI DONANIMLAR, MOTOR 1104D- 44TA, TIER III
, TIER III / CA, 4TA**

NO NO	PARÇA NO PART NO	TANIM	DESCRIPTION	ADET QTY	S.K. S.C.	SERİ NO SERIAL NO	D.T. ICA	NOT NOTE
1	F01/33510	NİPEL	ADAPTOR	1				
2	F01/24301	TAPA	PLUG	1				
3	F01/24301	TAPA	PLUG	1				

NOT / NOTE: (1) SİPARİŞLERDE MAKİNA SERİ NO İLE BİRLİKTE MOTOR SERİ NO DA MUTLAKA BİLDİRİLMELİDİR. /
WHILE ORDERING ENGINE SERIAL NO MUST BE INFORMED WITH MACHINE SERIAL NO.

YARDIMCI DONANIMLAR, MOTOR 1104D-44TA,TIER III
MISCALLANEOUS & AUXILIARIES, ENGINE 1104D-44TA,TIER III

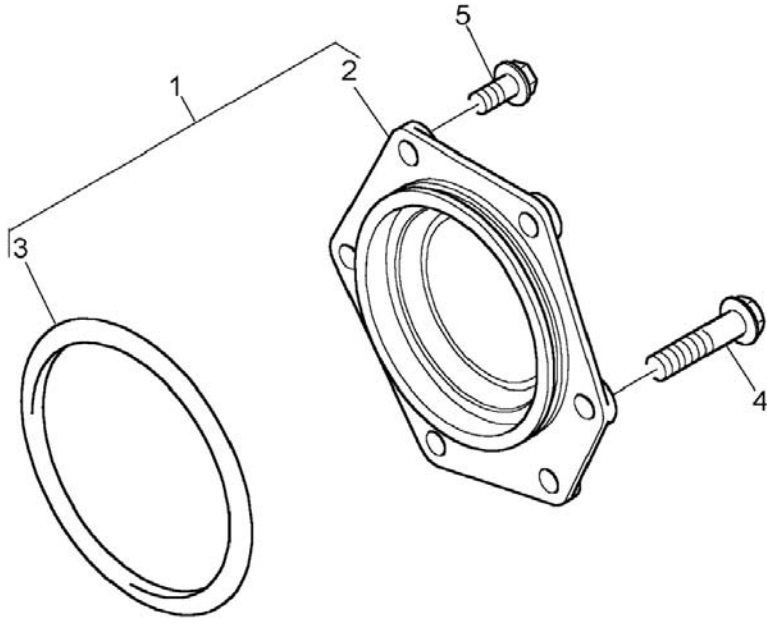


YARDIMCI DONANIMLAR, MOTOR 1104D- 44TA / CA, 4TA
MISCELLANEOUS & AUXILIARIES, ENGINE 1104D- 44TA / CA, 4TA

NO NO	PARÇA NO PART NO	TANIM	DESCRIPTION	ADET QTY	S.K. S.C.	SERİ NO SERIAL NO	D.T. ICA	NOT NOTE
1	F01/33455	ADAPTÖR	ADAPTOR	1				

NOT / NOTE: (1) SİPARİŞLERDE MAKİNA SERİ NO İLE BİRLİKTE MOTOR SERİ NO DA MUTLAKA BİLDİRİLMELİDİR. /
WHILE ORDERING ENGINE SERIAL NO MUST BE INFORMED WITH MACHINE SERIAL NO.

BOŞALTMA KAPAĞI, MOTOR 1104D-44TA, TIER III
BLANKING PLATES, ENGINE 1104D-44TA, TIER III



BOŞALTMA KAPAĞI, MOTOR 1104D- 44TA / CA, 4TA
BLANKING PLATES, ENGINE 1104D- 44TA / CA, 4TA

NO NO	PARÇA NO PART NO	TANIM	DESCRIPTION	ADET QTY	S.K. S.C.	SERİ NO SERIAL NO	D.T. ICA	NOT NOTE
1	F01/40025	KAPAK	PLATE	1				
4	F01/23157	CİVATA	SCREW	4				
5	F01/23123	CİVATA	SCREW	1				

NOT / NOTE: (1) SİPARİŞLERDE MAKİNA SERİ NO İLE BİRLİKTE MOTOR SERİ NO DA MUTLAKA BİLDİRİLMELİDİR. /
WHILE ORDERING ENGINE SERIAL NO MUST BE INFORMED WITH MACHINE SERIAL NO.

G

**MOTOR
ENGINE**

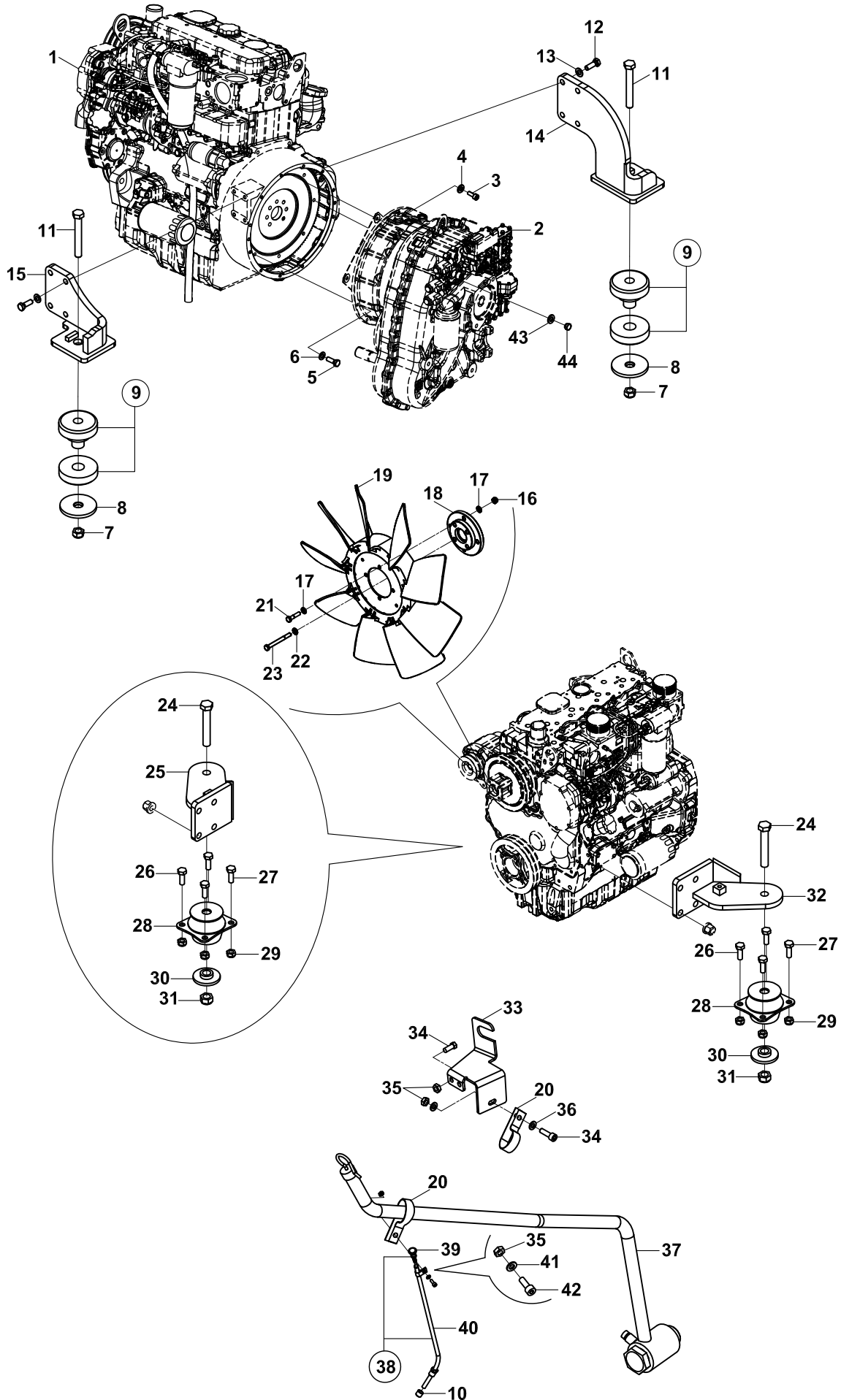
G1

**MOTOR
ENGINE**

G2

**MOTOR MONTAJLARI
ENGINE ASSEMBLY**

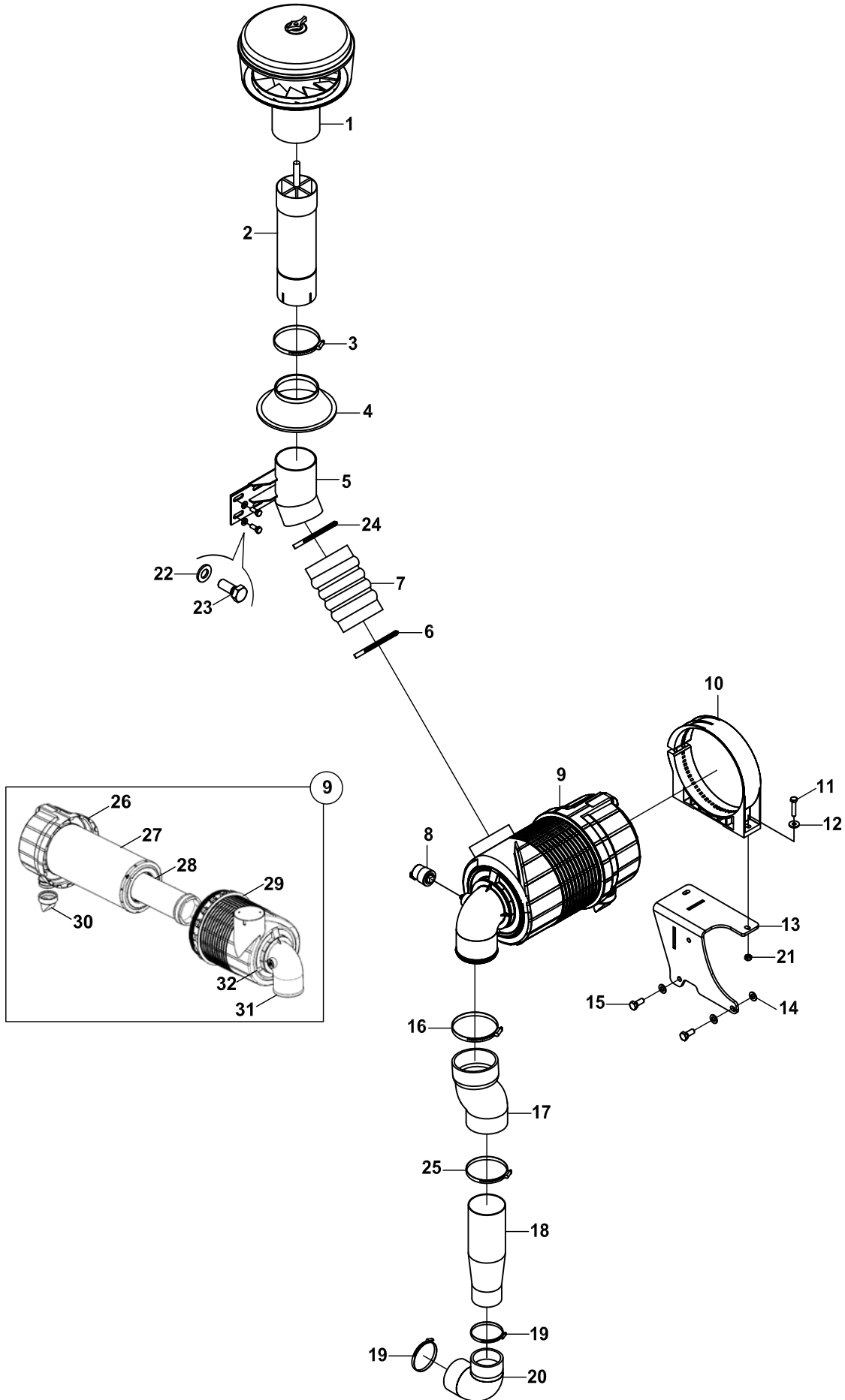
ŞAŞI-KABİN-MOTOR BAĞLANTILARI CHASSIS-CAB-ENGINE MOUNTINGS



ŞASI - KABİN - MOTOR BAĞLANTILARI
CHASSIS - CAB - ENGINE MOUNTINGS

NO NO	PARÇA NO PART NO	TANIM	DESCRIPTION	ADET QTY	S.K. S.C.	SERİ NO SERIAL NO	D.T. ICA	NOT NOTE
	*017/40013							
1		MOTOR	ENGINE	1				☞ G1-1-1
2		ŞANZUMAN	TRANSMISSION	1				☞ F3-1-1
3	N01/0232462	CİVATA M10x25	BOLT M10x25	4				
4	N03/0020018	PUL M10	WASHER M10	4				
5	N01/0380626	CİVATA M10x35	BOLT M10x35	12				
	N01/0232486	CİVATA M10x35	BOLT M10x35	12			Y	
6	N03/0810015	PUL M10	WASHER M10	12				
7	N02/5910242	SOMUN M20	NUT M20	2				
8	805/00074	TAKOZ PULU	WASHER	2				
9	F99/60023	BAĞLANTI TAKOZU	MOUNTING, RUBBER	2				
10	F01/10452	CONTA	GASKET	1				
11	N01/0381908	CİVATA M20x130	BOLT M20x130	2				
12	N01/0380854	CİVATA M12x45	BOLT M12x45	8				
13	N03/0810001	PUL M12	WASHER M12	8				
14	019/90099	MOTOR BAĞLANTI KULAĞI, SAĞ	ENGINE MOUNTING PLATE, RIGHT	1				
15	019/90096	MOTOR BAĞLANTI KULAĞI, SOL	ENGINE MOUNTING PLATE, LEFT	1				
16	N02/5910062	SOMUN M8	NUT M8	4				
17	N03/0810014	PUL M8	WASHER M8	8				
18	020/40330	FAN ARA ADAPTÖRÜ	FAN BRACKET	1				
19	F99/30030	FAN	FAN	1				
20	N07/7012508	KELEPÇE, TİTREŞİM EMİCİ	HOSE HOLDER	2				
21	N01/0232162	CİVATA M8x30	BOLT M8x30	4				
22	N03/0810014	PUL M8	WASHER M8	4				
23	N01/0380552	CİVATA M8x100	BOLT M8x100	4				
24	N01/0671442	CİVATA M16x1.5x100	BOLT M16x1.5x100	2				
25	019/90090	MOTOR BAĞLANTI KULAĞI, ARKA- SAĞ	ENGINE MOUNTING PLATE,REAR- RIGHT	1				
26	N01/0232486	CİVATA M10x30	BOLT M10x30	6				
27	N01/0380626	CİVATA M10x35	BOLT M10x35	2				
28	F99/60021	BAĞLANTI TAKOZU	MOUNTING, RUBBER	2				
29	N02/5910086	SOMUN M10	NUT M10	8				
30	805/00047	TAKOZ PULU	WASHER	2				
31	N02/5910194	SOMUN M16	NUT M16	2				
32	019/90091	MOTOR BAĞLANTI KULAĞI,	ENGINE MOUNTING	1				
33	020/11564	GAZ TELİ BAĞLANTI SACI	THROTTLE CABLE	1				
34	N01/0231514	CİVATA M6x20	BOLT M6x20	3				
35	N02/5910050	SOMUN M6	NUT M6	3				
36	N03/0100013	PUL M6	WASHER M6	2				
37	018/90387	ŞANZUMAN YAĞ KONTROL ÇUBUĞU	DIPSTICK, TRANSMISSION OIL LEVEL	1		A80001 - A80085		
	018/90403	ŞANZUMAN YAĞ KONTROL ÇUBUĞU	DIPSTICK, TRANSMISSION OIL LEVEL	1		A80086 -	X	
38	018/90392	YAĞ KONTROL CUBUĞU,	DIPSTICK, ENGINE	1				
39	810/09722	YAĞ KONTROL BORUSU	TUBE, DIPSTICK	1				
40	810/09761	YAĞ KONTROL ÇUBUĞU	DIPSTICK	1				
41	N03/0100013	PUL M6	WASHER M6	1				
42	N01/0231478	CİVATA M16x16	BOLT M6x16	1				
43	F01/24143	O-RING	O-RING	1				
44	F01/32126	TAPA	PLUG	1				

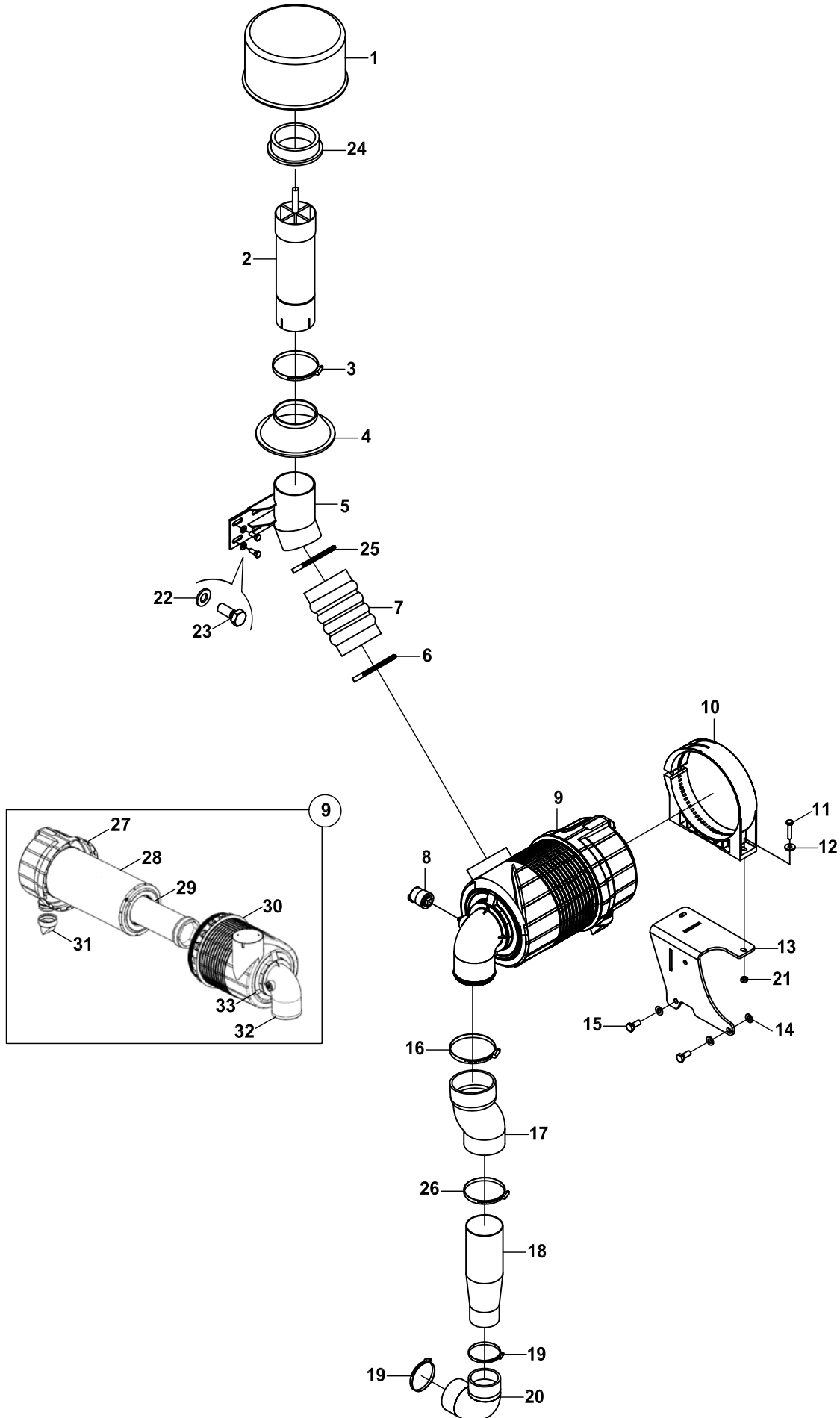
HAVA FİLTRESİ VE BAĞLANTILARI AIR FILTER AND MOUNTINGS



HAVA FİLTRESİ VE BAĞLANTILARI
AIR FILTER AND MOUNTINGS

NO NO	PARÇA NO PART NO	TANIM	DESCRIPTION	ADET QTY	S.K. S.C.	SERİ NO SERIAL NO	D.T. ICA	NOT NOTE
	* 017/42009				RK			
1	F28/13500	TOZ KABI	FILTER, PRE- CLEANER	1				
2	019/91535	TOZ TUTUCU BORU	DUST RETAINER PIPE	1				
3	N07/4070090	KELEPÇE	CLAMP	1				
4	F99/60030	KÖRÜK	DUST VALVE	1				
5	019/93038	HAVA FİLTRESİ ARA BAĞLANTISI	MOUNTING PLATE	1				
6	N07/4090110	KELEPÇE (Ø90-Ø110)	CLAMP (Ø90-Ø110)	1				
7	810/09584	HORTUM	HOSE	1				
8	515/22811	MÜŞİR	SWITCH	1				
9	F28/13052	FİLTRE	FILTER	1				
10	F28/13053	BRAKET	BRACKET	1				
11	N01/0232162	CİVATA M8x30	BOLT M8x30	2				
12	N03/0020111	PUL	WASHER	2				
13	019/92889	BRAKET	BRACKET	1				
14	N03/0020121	PUL	WASHER	3				
15	N01/0232462	CİVATA M10x25	BOLT M10x25	2				
16	N07/4080100	KELEPÇE (Ø80-Ø100)	CLAMP (Ø80-Ø100)	1				
17	810/09587	HORTUM	HOSE	1				
18	019/92771	HAVA FİLTRESİ BORUSU	PIPE	1				
19	N07/4060080	KELEPÇE (Ø60-Ø80)	CLAMP (Ø60-Ø80)	1				
20	810/09586	HORTUM	HOSE	1				
21	N02/5910062	SOMUN M8	NUT M8	2				
22	N03/0020111	PUL	WASHER	4				
23	N01/0232078	CİVATA M8x16	BOLT M8x16	4				
24	N07/4080100	KELEPÇE (Ø80-Ø100)	CLAMP (Ø80-Ø100)	1				
25	N07/4070090	KELEPÇE (Ø70-Ø90)	CLAMP (Ø70-Ø90)	1				
26	F28/93014	KAPAK, KOMPLE	COVER ASSY.	1				
27	F28/93010	ELEMAN DIŞ FİLTRE KOMP.	MAIN ELEMENT ASSY	1				
28	F28/93011	ELEMAN İÇ FİLTRE KOMP.	SAFETY ELEMENT ASSY	1				
29	F28/93015	GÖVDE	BODY	1				
30	F28/93016	TOZ ATICI	VACUATOR VALVE	1				
31	F28/93013	DİRSEK	ELBOW	1				
32	F28/93017	KORUYUCU KAPAK	PROTECTION CAP	1				

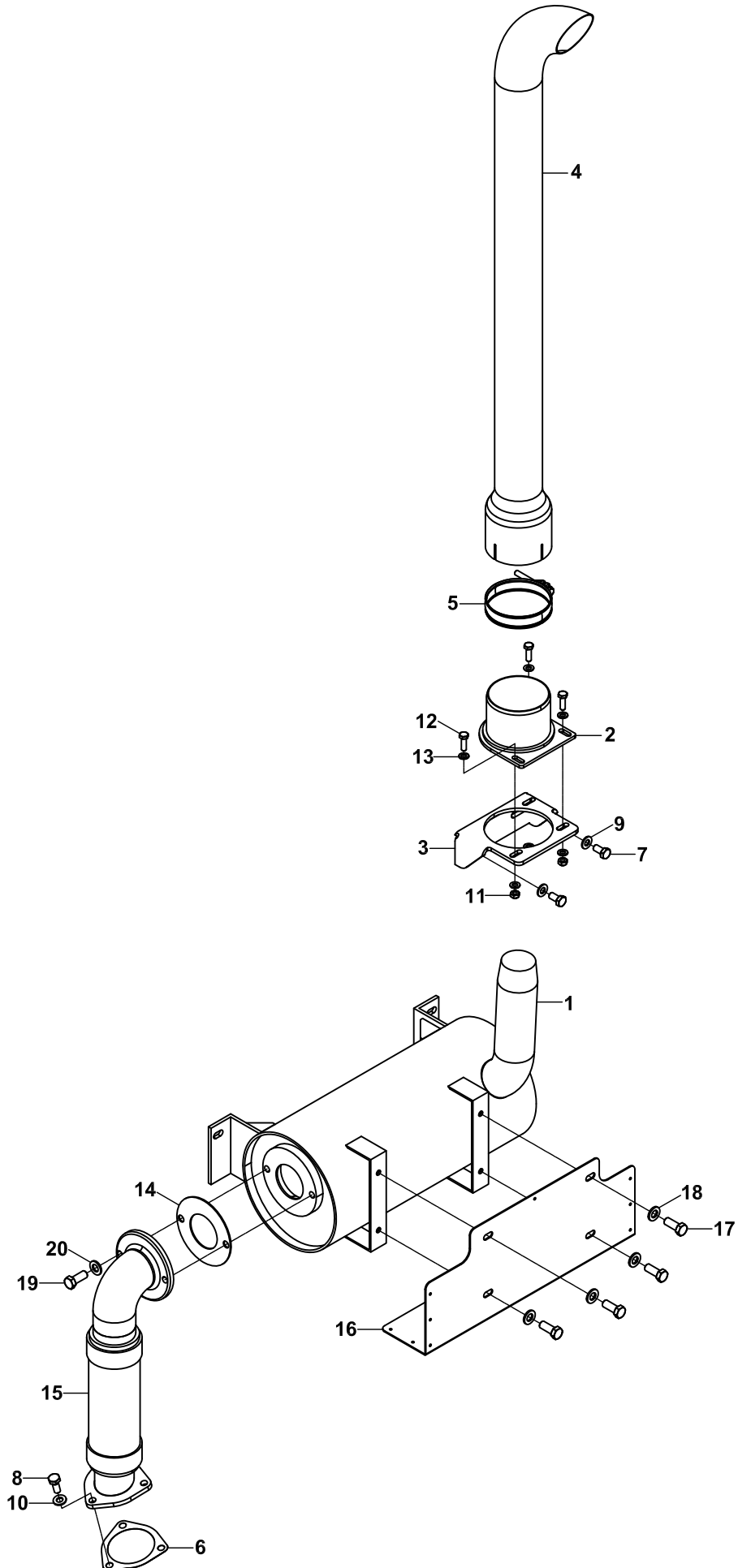
HAVA FİLTRESİ VE BAĞLANTILARI AIR FILTER AND MOUNTINGS



HAVA FİLTRESİ VE BAĞLANTILARI
AIR FILTER AND MOUNTINGS

NO NO	PARÇA NO PART NO	TANIM	DESCRIPTION	ADET QTY	S.K. S.C.	SERİ NO SERIAL NO	D.T. ICA	NOT NOTE
	* 017/42010				RK			
1	F28/15012	ÖN TEMİZLEYİCİ	FILTER, PRE- CLEANER	1				
2	019/91535	TOZ TUTUCU BORU	DUST RETAINER PIPE	1				
3	N07/4070090	KELEPÇE	CLAMP	1				
4	F99/60030	KÖRÜK	DUST VALVE	1				
5	019/93038	HAVA FİLTRESİ ARA BAĞLANTISI	MOUNTING PLATE	1				
6	N07/4090110	KELEPÇE (Ø90-Ø110)	CLAMP (Ø90-Ø110)	1				
7	810/09584	HORTUM	HOSE	1				
8	515/22811	MÜŞİR	SWITCH	1				
9	F28/13052	FİLTRE	FILTER	1				
10	F28/13053	BRAKET	BRACKET	1				
11	N01/0232162	CİVATA M8x30	BOLT M8x30	2				
12	N03/0020111	PUL	WASHER	2				
13	019/92889	BRAKET	BRACKET	1				
14	N03/0020121	PUL	WASHER	3				
15	N01/0232462	CİVATA M10x25	BOLT M10x25	2				
16	N07/4080100	KELEPÇE (Ø80-Ø100)	CLAMP (Ø80-Ø100)	1				
17	810/09587	HORTUM	HOSE	1				
18	019/92771	HAVA FİLTRESİ BORUSU	PIPE	1				
19	N07/4060080	KELEPÇE (Ø60-Ø80)	CLAMP (Ø60-Ø80)	1				
20	810/09586	HORTUM	HOSE	1				
21	N02/5910062	SOMUN M8	NUT M8	2				
22	N03/0020111	PUL	WASHER	4				
23	N01/0232078	CİVATA M8x16	BOLT M8x16	4				
24	F28/15040	KAUÇUK BOĞAZ KELEPÇESİ	RUBBER RETAINER PIPE	1				
25	N07/7080100	KELEPÇE (Ø80-Ø100)	CLAMP (Ø80-Ø100)	1				
26	N07/4070090	KELEPÇE (Ø70-Ø90)	CLAMP (Ø70-Ø90)	1				
27	F28/93014	KAPAK, KOMPLE	COVER ASSY.	1				
28	F28/93010	ELEMAN DIŞ FİLTRE KOMP.	MAIN ELEMENT ASSY	1				
29	F28/93011	ELEMAN İÇ FİLTRE KOMP.	SAFETY ELEMENT ASSY	1				
30	F28/93015	GÖVDE	BODY	1				
31	F28/93016	TOZ ATICI	VACUATOR VALVE	1				
32	F28/93013	DİRSEK	ELBOW	1				
33	F28/93017	KORUYUCU KAPAK	PROTECTION CAP	1				

EGSOZ MONTAJI
EXHAUST ASSEMBLY



EGSOZ MONTAJI
EXHAUST ASSEMBLY

NO NO	PARÇA NO PART NO	TANIM	DESCRIPTION	ADET QTY	S.K. S.C.	SERİ NO SERIAL NO	D.T. ICA	NOT NOTE
	* 017/41007				RK			
1	019/91632	EGSOZ SUSTURUCUSU	SILENCER, EXHAUST	1				
2	019/92776	BORU BAĞLANTI PARÇASI	PIPE MOUNTING PART	1				
3	019/92777	EGSOZ MONTAJ SACI	MOUNTING PLATE	1				
4	810/09615	EGSOZ BORUSU	PIPE, EXHAUST EXTENSION	1				
5	810/53215	KELEPÇE	CLAMP	1				
6	F99/30110	CONTA	GASKET	1				
7	N01/0232438	CİVATA M10x20	BOLT M10x20	2				
8	N01/0232462	CİVATA M10x25	BOLT M10x25	3				
9	N03/0810015	PUL M10	WASHER M10	2				
10	N03/0810015	PUL M10	WASHER M10	3				
11	N02/5910062	SOMUN M8	NUT M8	3				
12	N01/0232138	CİVATA M8x25	BOLT M8x25	3				
13	N03/0810014	PUL M8	WASHER M8	6				
14	809/01001	CONTA	GASKET	1				
15	810/09624	TURBO EGSOZ BAĞLANTISI	BRACKET CONNECTION	1				
16	810/47012	IZOLASYON SACI	PLATE	1				
17	N01/0232114	CİVATA M8x20	BOLT M8x20	4				
18	N03/0810014	PUL M8	WASHER M8	4				
19	N01/0232462	CİVATA M10x25	BOLT M10x25	2				
20	N03/0810015	PUL M10	WASHER M10	2				

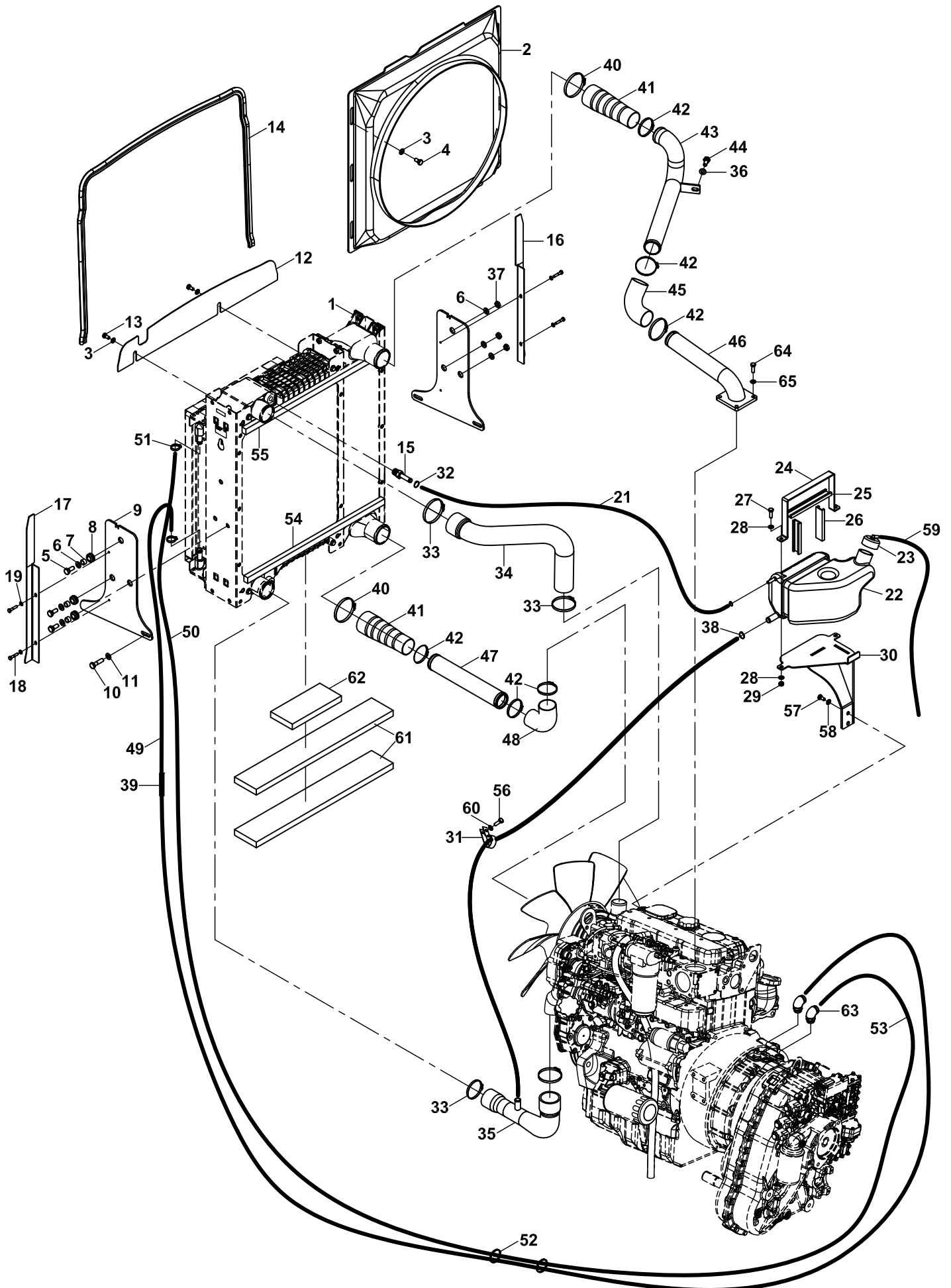
H

**ISITMA VE SOĞUTMA
HEATING AND COOLING**

H1

**ISITMA VE SOĞUTMA
HEATING AND COOLING**

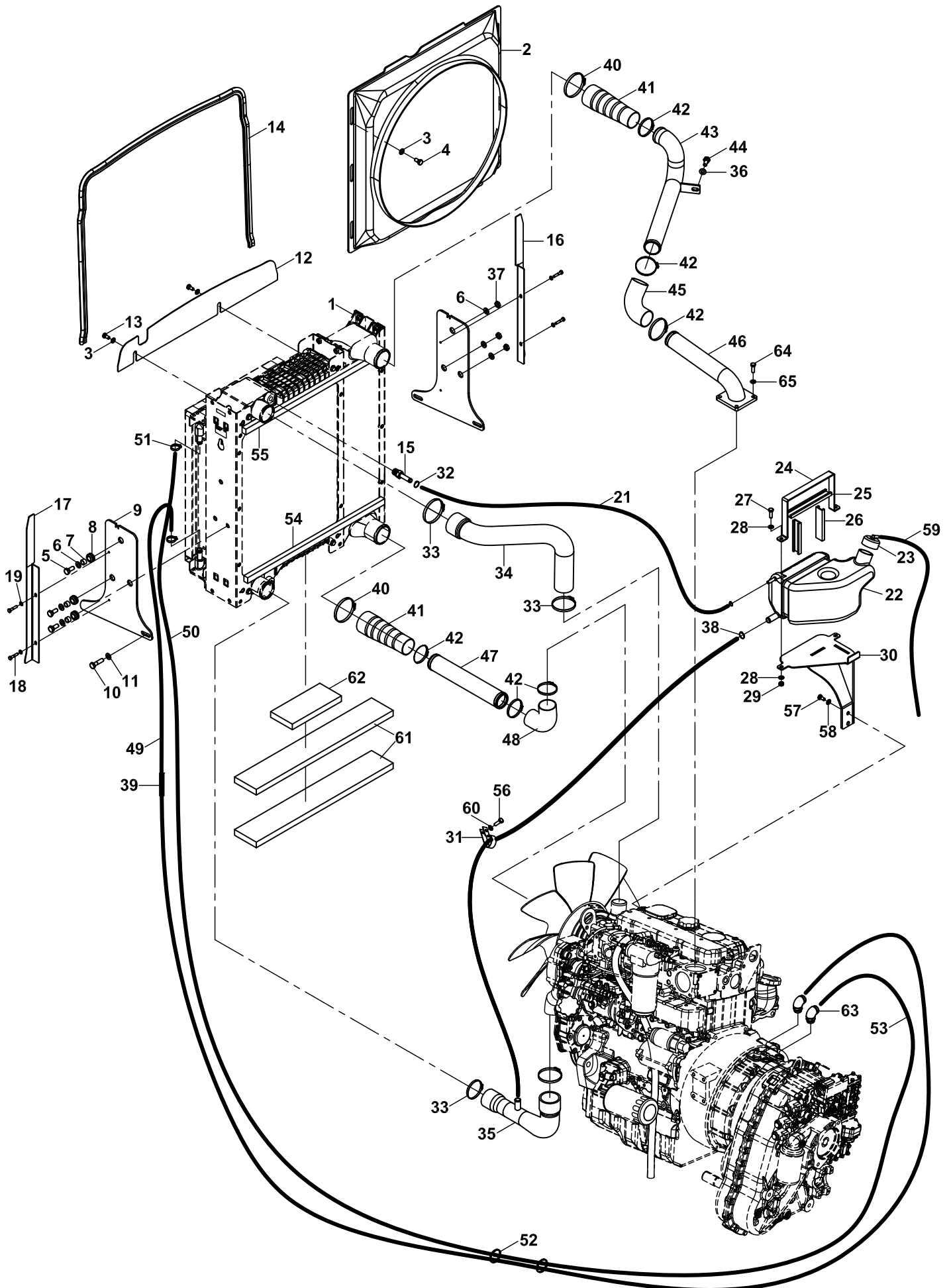
RADYATÖR, YAĞ SOĞUTUCU VE BAĞLANTILARI
RADIATOR-OIL COOLER AND FITTINGS



RADYATÖR, YAĞ SOĞUTUCU VE BAĞLANTILARI
RADIATOR - OIL COOLER AND FITTINGS

NO NO	PARÇA NO PART NO	TANIM	DESCRIPTION	ADET QTY	S.K. S.C.	SERİ NO SERIAL NO	D.T. ICA	NOT NOTE
1	* 017/43009	KOMBI SOĞUTUCU	COOLER	1				H1-2-1
2	020/40076	DAVLUMBAZ	COWLING, FAN	1				
3	N03/0020111	RONDELA	WASHER	8				
4	N01/0232078	CİVATA M8x16	BOLT M8x16	6				
5	N01/0232462	CİVATA M10x25	BOLT M10x25	6				
6	N03/0020018	PUL M10	WASHER M10	6				
7	020/21088	YÜZÜK	RING	6				
8	810/40006	GROMET	GROMMET	6				
9	020/03015	RADYATOR BAĞL.KULAGI	BRACKET MOUNTING	2				
10	N01/0232438	CİVATA M10x20	BOLT M10x20	5				
11	N03/0020121	PUL	WASHER	4				
12	020/03189	HAVA PERDE SACI	AIR CURTAIN	1				
13	N01/0232054	CİVATA M8x12	BOLT M8x12	2				
14	H13/0133015	FİTİL	STRIP	1,81				METRE/METERS
15	806/08014	NİPEL	ADAPTER	1				
16	020/12804	HAVA PERDE SACI, SAĞ	AIR CURTAIN, RIGHT	1				
17	020/12805	HAVA PERDE SACI, SOL	AIR CURTAIN, LEFT	1				
18	N01/0231442	CİVATA M6x10	BOLT M6x10	4				
19	N03/0100013	PUL, M6	WASHER, M6	4				
21	H06/7000104	HORTUM	HOSE	0,25				METRE/METERS
22	F99/29009	GENLEŞME DEPOSU	EXPANSION TANK	1				
23	F99/00760	GENLEŞME DEPOSU KAPAGI	EXPANSION TANK COVER	1				
24	020/11554	KELEPÇE	CLAMP	1				
25	810/48118	KELEPÇE LASTİĞİ	RUBBER CLAMP	1				
26	810/48117	KELEPÇE LASTİĞİ	RUBBER CLAMP	2				
27	N01/0232114	CİVATA M8x30	BOLT M8x30	2				
28	N03/0020011	PUL, M8	WASHER, M8	4				
29	N02/5910062	SOMUN M8	NUT M8	2				
30	019/92996	BRAKET	BRACKET	1				
31	N07/7002426	KELEPÇE, TİTREŞİM EMİCİ	HOSE, HOLDER	1				
32	N07/4010016	KELEPÇE	CLAMP	2				
33	N07/4050070	KELEPÇE	CLAMP	4				
34	810/40528	HORTUM	HOSE	1				
35	810/40502	HORTUM	HOSE	1				
36	N03/0020111	PUL	WASHER	1				
37	N02/5910086	SOMUN M10	NUT M10	3				
38	N07/4016025	KELEPÇE	CLAMP	1				
39	H13/4200800	HORTUM KORUYUCU	INSULATION, HOSE	0,4				METRE/METERS
40	N07/4405779	KELEPÇE	CLAMP	2				
41	F99/06193	INTERCOOLER HORTUM	HOSE	2				
42	N07/4404567	KELEPÇE	CLAMP	6				
43	810/09539	INTERCOOLER BORU	PIPE	1				
44	N01/0232138	CİVATA M8x25	BOLT M8x25	1				
45	F99/06192	INTERCOOLER HORTUM	HOSE	1				
46	810/09537	INTERCOOLER BORU	PIPE	1				
47	810/09538	INTERCOOLER BORU	PIPE	1				
48	F99/06191	HORTUM	HOSE	1				
49	663/112G100	HORTUM	HOSE	1				
50	701/332M235	HORTUM	HOSE	1				
51	N07/4016025	KELEPÇE	CLAMP	2				
52	510/12200	KABLO BAĞI	CIRCLIP	4				
53	H13/4200800	HORTUM KORUYUCU	INSULATION, HOSE	0,5				METRE/METERS
54	H13/0315150	BANT	BAND	0,56				METRE/METERS
55	H13/0315150	BANT	BAND	0,56				METRE/METERS
56	N01/0232078	CİVATA M8x16	BOLT M8x16	1				

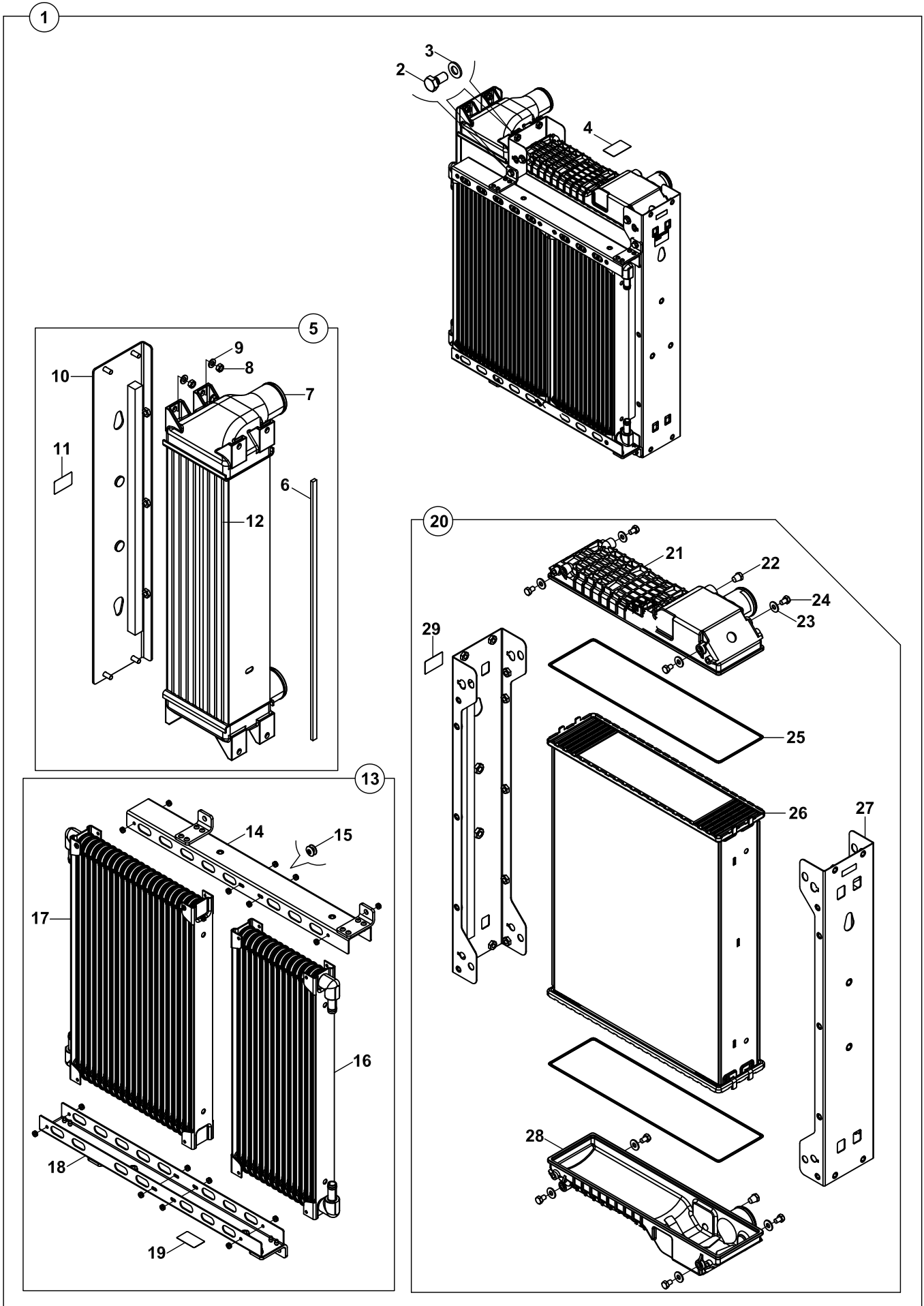
RADYATÖR, YAĞ SOĞUTUCU VE BAĞLANTILARI
RADIATOR-OIL COOLER AND FITTINGS



RADYATÖR, YAĞ SOĞUTUCU VE BAĞLANTILARI
RADIATOR - OIL COOLER AND FITTINGS

NO NO	PARÇA NO PART NO	TANIM	DESCRIPTION	ADET QTY	S.K. S.C.	SERİ NO SERIAL NO	D.T. ICA	NOT NOTE
57	N01/0232438	CİVATA M10x20	BOLT M10x20	2				
58	N03/0020121	PUL	WASHER	2				
59	H06/7000104	HORTUM	HOSE	1,05				METRE/METERS
60	N03/0810014	PUL	WASHER	1				
61	816/02044	İZOLASYON KEÇESİ	SEAL INSULATION	2				
62	816/02044	İZOLASYON KEÇESİ	SEAL INSULATION	1				
63	N16/3470450	DİRSEK	ELBOW	2				
64	N01/0232114	CİVATA M8x20	BOLT M8x20	4				
65	N03/0020011	PUL	WASHER	4				

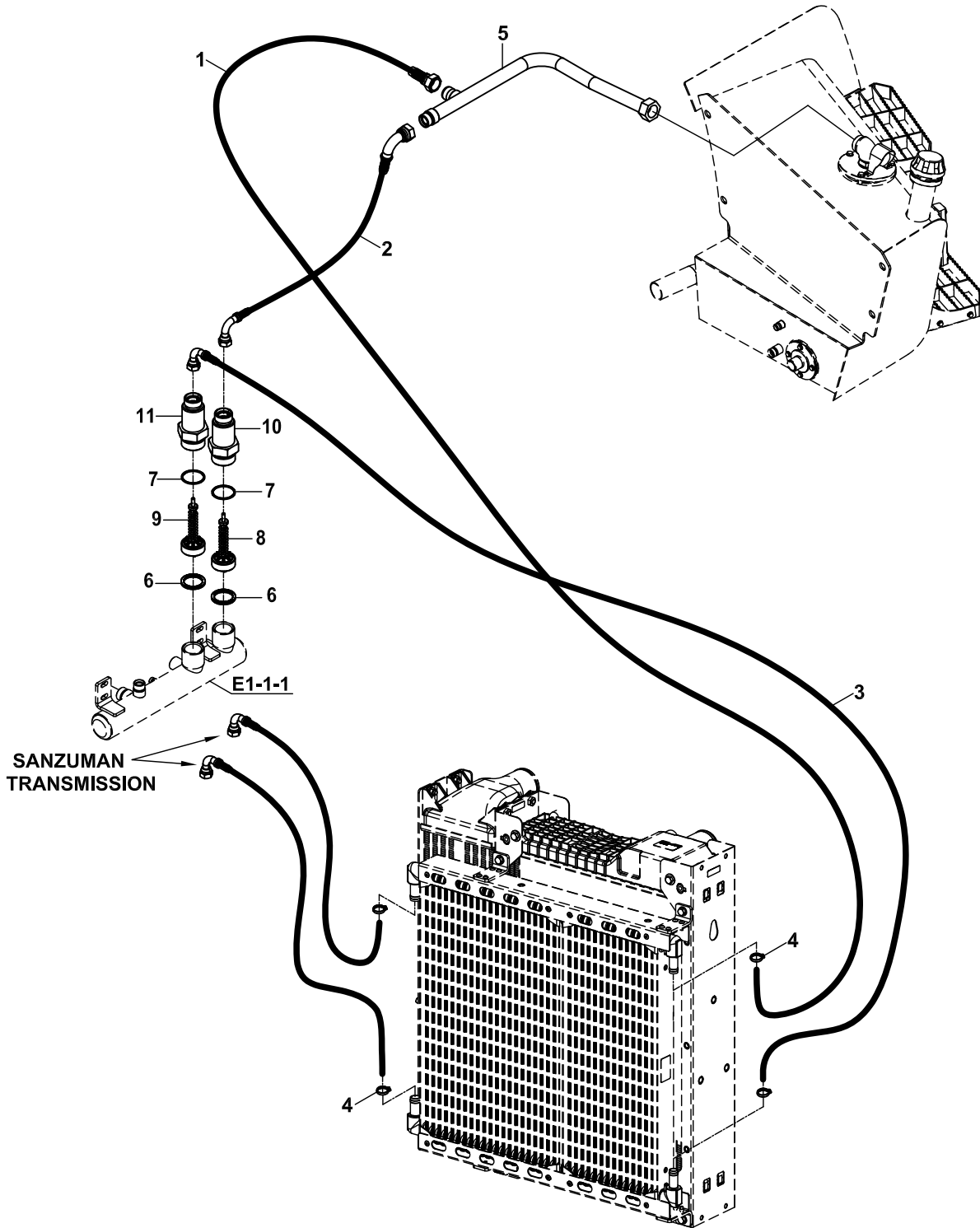
KOMBİ SOĞUTUCU
COOLER



RADYATÖR, YAĞ SOĞUTUCU VE BAĞLANTILARI
RADIATOR - OIL COOLER AND FITTINGS

NO NO	PARÇA NO PART NO	TANIM	DESCRIPTION	ADET QTY	S.K. S.C.	SERİ NO SERIAL NO	D.T. ICA	NOT NOTE
	* 017/43009							
1	F25/11631	KOMBİ SOĞUTUCU KOMPL.	COOLER, ASSY.	1				
2	S25/11120	VİDA, SETSKUR M8x16	HEX SET SCREW M8x16	8				
3	S25/11130	PUL M8	WASHER M8	8				
4	S25/11220	ETİKET	LABEL	1				
5	F25/13120	ARA SOĞUTUCU	INTERCOOLER	1				
6	S25/11010	KEÇE, HAVA	AIR SEAL	1				
7	S25/11060	INTERCOOLER GİRİŞ/ ÇIKIŞ TANKI	CAC IN /OUT TANK	1				
8	S25/11180	SOMUN M8x1.25	NUT M8x1.25	4				
9	S25/11130	PUL M8	WASHER M8	4				
10	S25/11050	YAN PLAKA, INTERCOOLER	CAC SIDE PLATE	1				
11	S25/11220	ETİKET	LABEL	1				
12	S25/11070	PETEK MONTAJI, INTERCOOLER	N110 CAC CORE ASSY.	1				
13	F25/12061	KOMBİ SOĞUTUCU	COOLER	1				
14	S25/11020	ÜST SAC KOMPL.	UPPER CHANNEL ASSY.	1				
15	S25/11200	PERÇİN , ÇELİK Ø5x11	STEEL RIVET Ø5x11	16				
16	S25/11090	PETEK KOMPL., ŞANZUMAN RADYATÖRÜ	14 PLATE CORE ASSY.	1				
17	S25/11080	PETEK KOMPL., HİDROLİK RADYATÖR	21 PLATE CORE ASSY.	1				
18	S25/11030	ALT SAC KOMPL.	LOWER CHANNEL ASSY.	1				
19	S25/11220	ETİKET	LABEL	1				
20	F25/11228	RADYATÖR SU SOĞUTUCU	RADIATOR WATER COOLER	1				
21	S25/11140	TANK	TANK	1				
22	S25/11160	TAPA 1/4" NPTF	PLUG 1/4" NPTF	2				
23	S25/11210	PUL M8	WASHER M8	8				
24	S25/11190	VİDA, SETSKUR M8x12	HEX SET SCREW M8x12	8				
25	S25/11150	CONTA	GASKET	1				
26	S25/11100	PETEK KOMPLE SU RADYATÖRÜ	CORE ASSY	1				
27	S25/11040	YAN TAKVIYE	SIDEMEMBER	1				
28	S25/11170	TANK	TANK	1				
29	S25/11220	ETİKET	LABEL	1				

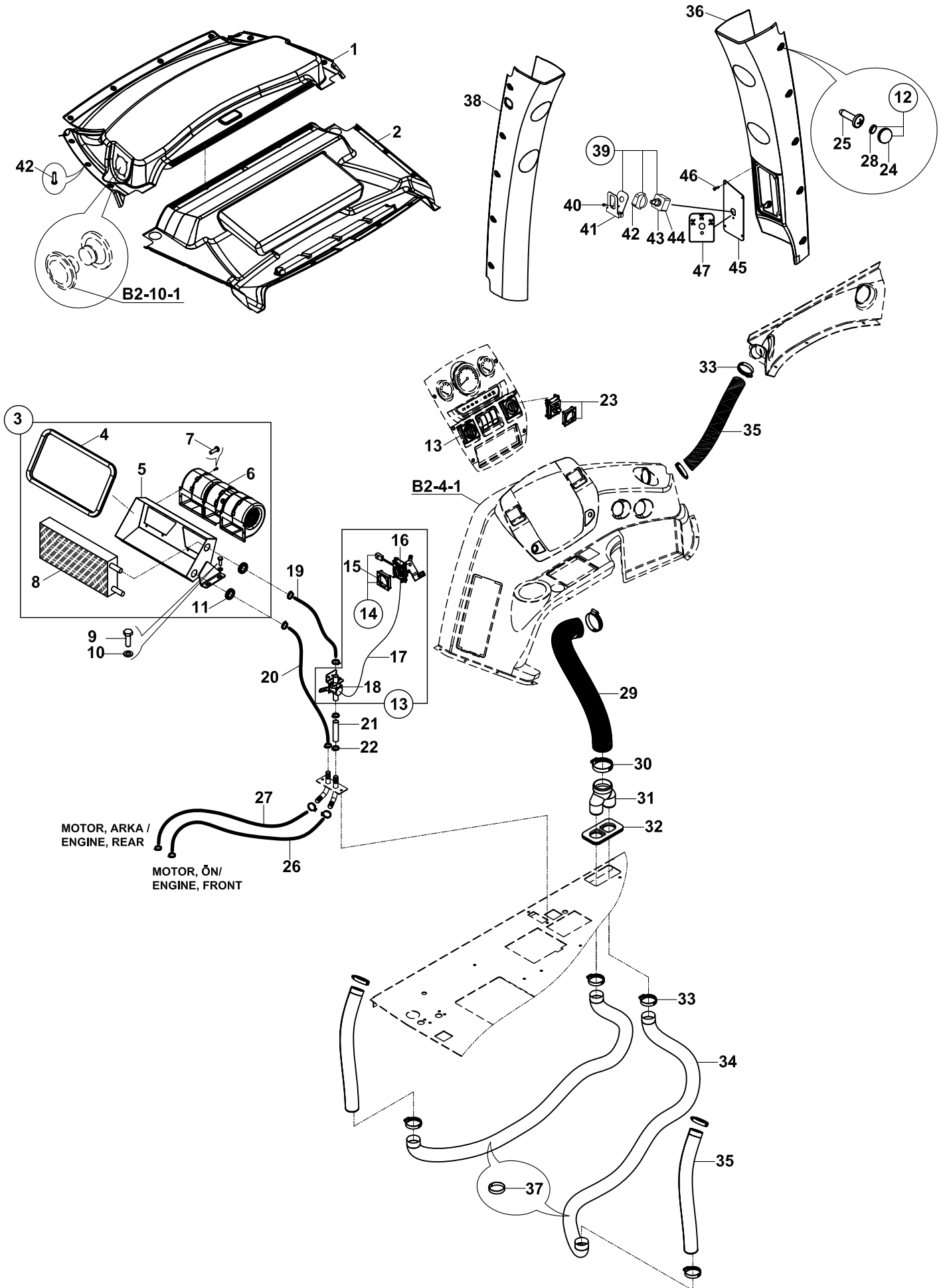
SOGUTMA SISTEMI, HIDROLİK VE SANZUMAN YAGI
COOLING SYSTEM, HYDRAULIC AND TRANSMISSION OIL



SOGUTMA SİSTEMİ, HİDROLİK VE ŞANZUMAN YAĞI
COOLING SYSTEM, HYDRAULIC AND TRANSMISSION OIL

NO NO	PARÇA NO PART NO	TANIM	DESCRIPTION	ADET QTY	S.K. S.C.	SERİ NO SERIAL NO	D.T. ICA	NOT NOTE
	017/35000				RK			
1	702/4429305	HORTUM	HOSE	1				
2	632/5525115	HORTUM	HOSE	1				
3	702/4429375	HORTUM	HOSE	1				
4	N07/4016025	KELEPÇE	CLAMP	2				
5	452/50558	TESİSAT BORUSU	PIPE	1				
6	020/21151	TAHDİT BİLEZİĞİ	RING	2				
7	N10/2004226	O-RİNG	O-RING	2				
8	H233601300	ÇEK VALF	CHECK VALVE	1				
9	H343600700	ÇEK VALF	CHECK VALVE	1				
10	806/24638	NİPEL	ADAPTER	1				
11	806/24639	NİPEL	ADAPTER	1				

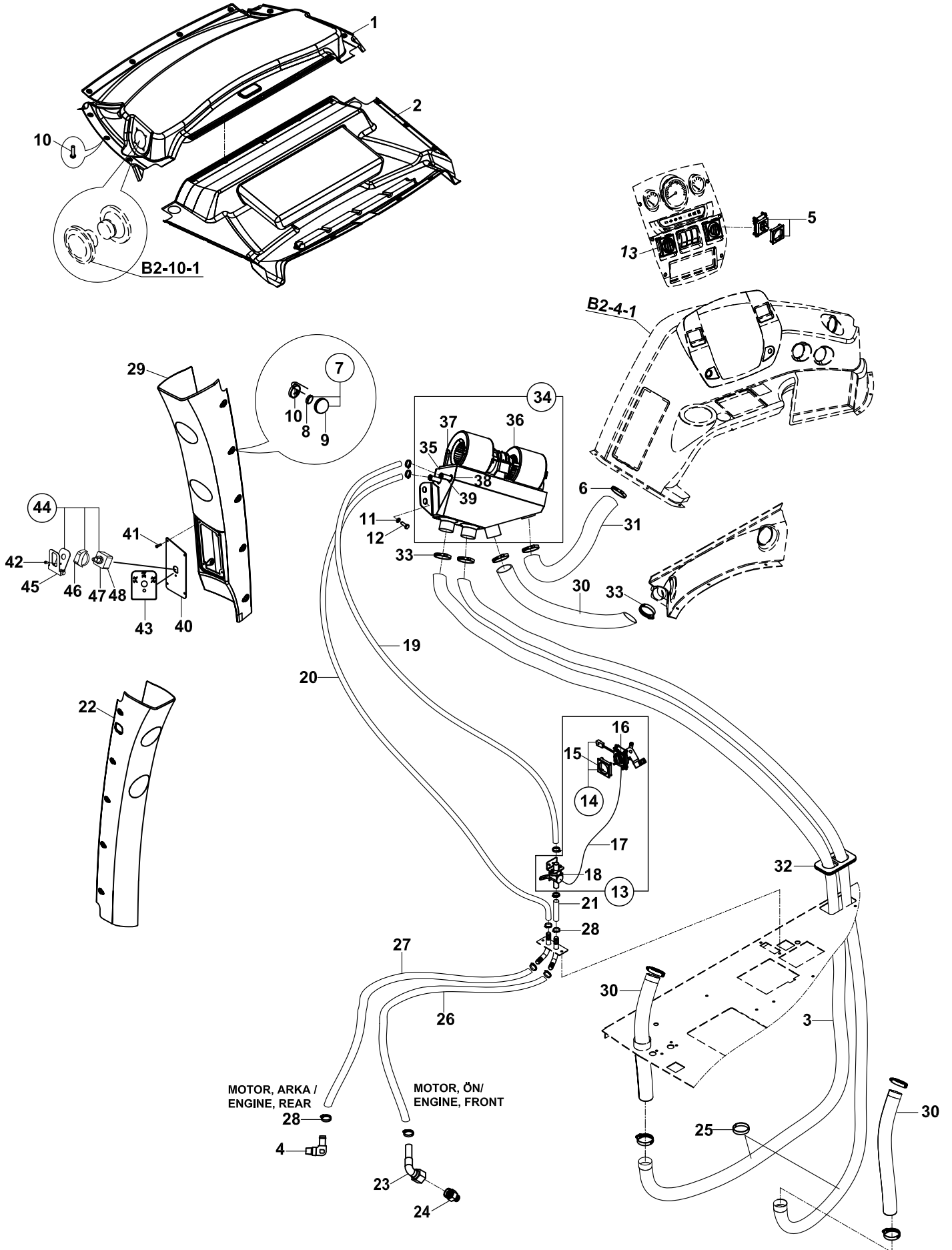
KALORİFER, ISITMA SİSTEMİ HEATER, HEATING SYSTEM



KALORİFER, ISITMA SİSTEMİ
HEATER, HEATING SYSTEM

NO NO	PARÇA NO PART NO	TANIM	DESCRIPTION	ADET QTY	S.K. S.C.	SERİ NO SERIAL NO	D.T. ICA	NOT NOTE
	* 017/50002							
1	F32/19002	TAVAN DÖŞEMESİ ARKA	TRIMMING, INTERIOR REAR	1	RK			KLİMASIZ, WITHOUT AC
2	F32/19013	TAVAN DÖŞEMESİ ÖN	TRIMMING, INTERIOR FRONT	1				KLİMASIZ, WITHOUT AC
3	018/29399	KALORİFER, KOMPLE	HEATER, ASSY	1	SOP			
4	816/00814	FİTİL	STRIP, RIBBER	1				
5	019/29393	KALORİFER KUTUSU	CASE, HEATER	1				
6	F25/20110	FAN	FAN	1				
7	N04/1150338	VİDA	SCREW	10				
8	F25/20800	KALORİFER	HEATER	1				
9	N01/0232114	CİVATA M8x20	BOLT M8x20	4				
10	N03/0020111	PUL M8	WASHER M8	4				
11	810/40007	DESTEK LASTİĞİ	GROMMET	2				
12	F99/15092	KAPAK - PUL SETİ	COVER- WASHER ASSY.	20				
13	F99/29191	KALORİFER MUSLUK MEKANİZMASI KOMPL.	MECHANISM, VALVE, HEATER COMPL.	1				
14	F99/29192	KALORİFER MUSLUK MEKANİZMASI	MECHANISM, VALVE, HEATER	1				
15	520/36150	KAPAK,ANAHTAR	COVER, SWITCH	1				
16	520/30810	DÜĞME, KLİMA FAN SWICI	BUTTON, SWITCH	1				
17	F31/14200	TEL	CABLE	1				
18	F99/29200	KALORİFER MUSLUĞU	HEATER, VALVE	1				
19	H06/7031508	HORTUM	HOSE	0.3m				
20	H06/7031508	HORTUM	HOSE	0.6m				
21	H06/7031508	HORTUM	HOSE	0.2m				
22	N07/4016025	KELEPÇE	CLAMP	10				
23	554/01010	SVİÇ, FAN	SWITCH, FAN	1				
24	F99/15090	KAPAK	COVER	1				
25	N04/9561286	VİDA M5x25	SCREW M5x25	45				
26	H06/7031508	HORTUM	HOSE	1.2m				
27	H06/7031508	HORTUM	HOSE	1.8m				
28	F99/15091	PUL	WASHER	1				
29	H06/9100376	HORTUM	HOSE	0.9m				
30	N07/4060080	KELEPÇE	CLAMP	2				
31	020/40288	SICAK HAVA DAĞITICISI	HOSE	1				
32	810/40029	GROMET	GROMMET	1				
33	N07/4040060	KELEPÇE	CLAMP	10				
34	H06/9100352	HORTUM	HOSE	2.25m				
35	H06/9100352	HORTUM	HOSE	0.75m				
36	020/40169	YAN DİREK KAPLAMASI, SAĞ	SIDE POST TRIM ,RIGHT	1				
37	510/11700	KABLO BAĞI	CLIP	5				
38	020/40167	YAN DİREK KAPLAMASI, SOL	SIDE POST TRIM , LEFT	1				
39	524/02111	ŞALTER, DİREKSİYON. KOMPLE	STEERING MODE ASSY.	1		A80002 -		
40	N01/2960487	CİVATA M3x6	BOLT M3x6	1				
41	524/02120	YENGEÇ ŞALTER KİLİDİ	LOCK, STEERING MODE	1				
42	524/02112	ŞALTER, DİREKSİYON	STEERING MODE	1				
43	524/02115	SVİÇ	SWITCH	1				
44	506/07005	KONNEKTÖR	CONNECTOR	1				
45	020/02595	DİREK SACI	PLATE, CONSOLE	1				
46	N04/4320362	VİDA	SCREW	4				
47	Y06/11240	ETİKET	DECAL	1				

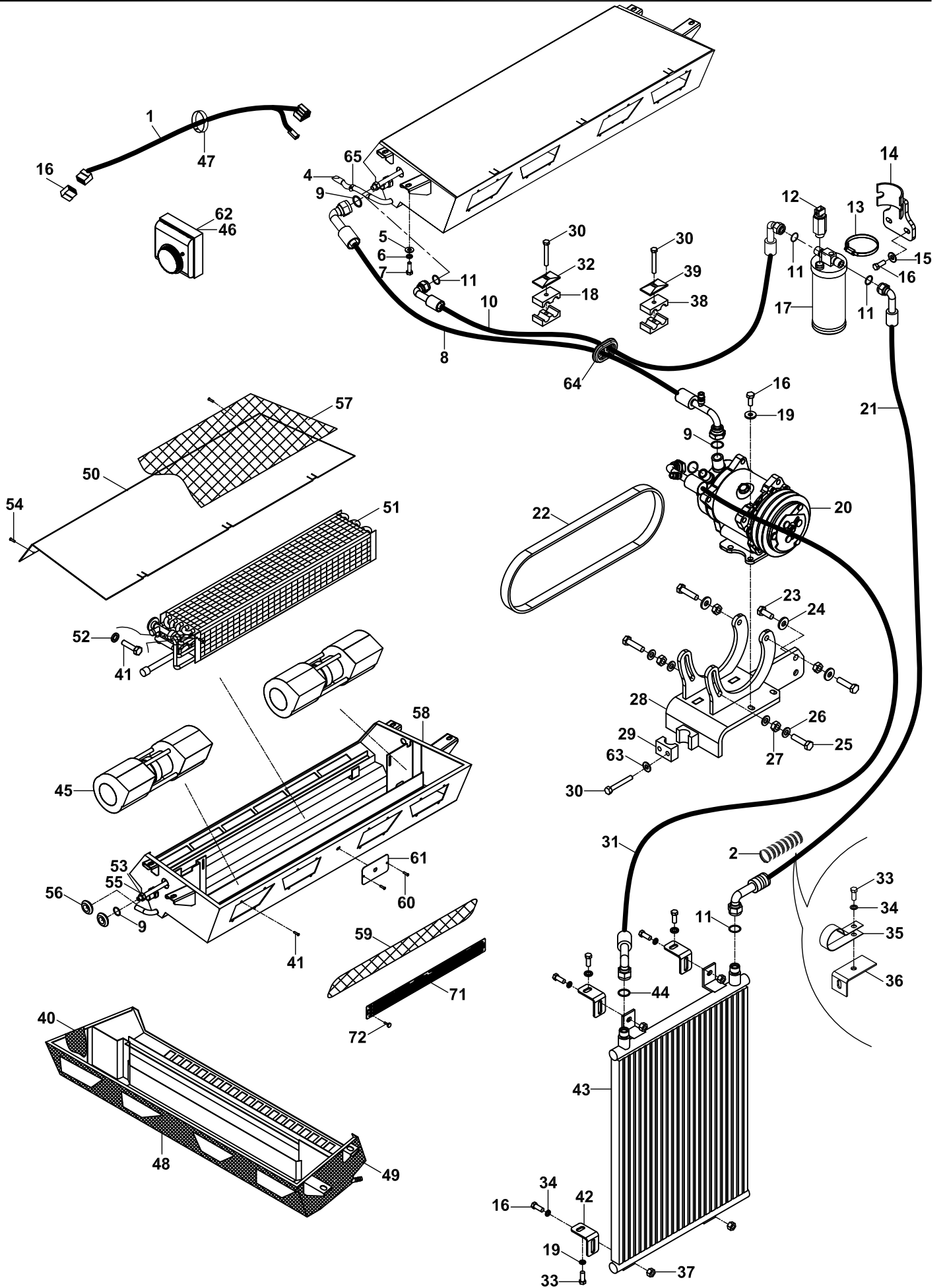
KALORİFER, ISITMA SİSTEMİ
HEATER, HEATING SYSTEM



KALORİFER, ISITMA SİSTEMİ
HEATER, HEATING SYSTEM

NO NO	PARÇA NO PART NO	TANIM	DESCRIPTION	ADET QTY	S.K. S.C.	SERİ NO SERIAL NO	D.T. ICA	NOT NOTE
	* 017/50005							
1	F32/19002	TAVAN DÖŞEMESİ ARKA	TRIMMING, INTERIOR REAR	1	RK			KLİMASIZ, WITHOUT AC KLİMASIZ, WITHOUT AC
2	F32/19013	TAVAN DÖŞEMESİ ÖN	TRIMMING, INTERIOR FRONT	1				
3	799/05052	HORTUM	HOSE	2.5m				
4	806/20200	DİRSEK	ELBOW	1				
5	554/01010	SWITCH, FAN		1				
6	N07/4060080	KELEPÇE	CLAMP	2				
7	F99/15092	KAPAK - PUL SETİ	COVER- WASHER ASSY.	20				
8	F99/15091	PUL	WASHER	1				
9	F99/15090	KAPAK	COVER	1				
10	N04/9561286	VİDA M5x25	SCREW M5x25	45				
11	N03/0020111	PUL M8	WASHER M8	4				
12	N01/0232114	CİVATA M8x20	BOLT M8x20	4				
13	F99/29191	KALORİFER MUSLUK MEKANİZMASI KOMPL.	MECHANISM, VALVE, HEATER COMPL.	1				
14	F99/29192	KALORİFER MUSLUK MEKANİZMASI	MECHANISM, VALVE, HEATER	1				
15	520/36150	KAPAK,ANAHTAR	COVER, SWITCH	1				
16	520/30810	DÜĞME, KLİMA FAN SWICI	BUTTON, SWITCH	1				
17	F31/14200	TEL	CABLE	1				
18	F99/29200	KALORİFER MUSLUĞU	HEATER, VALVE	1				
19	H06/7031508	HORTUM	HOSE	0.3m				
20	H06/7031508	HORTUM	HOSE	0.6m				
21	H06/7031508	HORTUM	HOSE	0.2m				
22	020/40167	YAN DİREK KAPLAMASI,	SIDE POST TRIM , LEFT	1				
23	N19/2610508	BAŞLIK	HEADER	1				
24	806/24228	NİPEL	ADAPTER	1				
25	510/11700	KABLO BAĞI	CLIP	6				
26	H06/7031508	HORTUM	HOSE	1.2m				
27	H06/7031508	HORTUM	HOSE	1.65m				
28	N07/4016025	KELEPÇE	CLIP	10				
29	020/40169	YAN DİREK KAPLAMASI,	SIDE POST TRIM ,RIGHT	1				
30	H06/9100352	HORTUM	HOSE	0.75m				
31	H06/9100376	HORTUM	HOSE	0.9m				
32	810/40029	GROMET	GROMMET	1				
33	N07/4040060	KELEPÇE	CLAMP	10				
34	018/29394	KALORİFER, KOMPLE	HEATER, ASSY	1				
35	020/40289	KALORİFER ÜNİTE KABİ	CASE HEATER	1				
36	F25/20111	VANTİLATÖR	BLOWER	1				
37	N04/1150338	CİVATA M3.9x13	BOLT M3.9x13	12				
38	810/40007	GROMET	GROMMET	2				
39	F25/20800	KALORİFER	HEATER	1				
40	020/02595	DİREK SACI	PLATE, CONSOLE	1				
41	N04/4320362	VİDA	SCREW	4				
42	N01/2960487	CİVATA M3x6	BOLT M3x6	1				
43	Y06/11240	ETİKET	DECAL	1				
44	524/02111	ŞALTER, DİREKSİYON.	STEERING MODE ASSY.	1				
45	524/02120	YENGEÇ ŞALTER KİLİDİ	LOCK, STEERING MODE	1				
46	524/02112	ŞALTER, DİREKSİYON	STEERING MODE	1				
47	524/02115	SVİÇ	SWITCH	1				
48	506/07005	KONNEKTÖR	CONNECTOR	1				

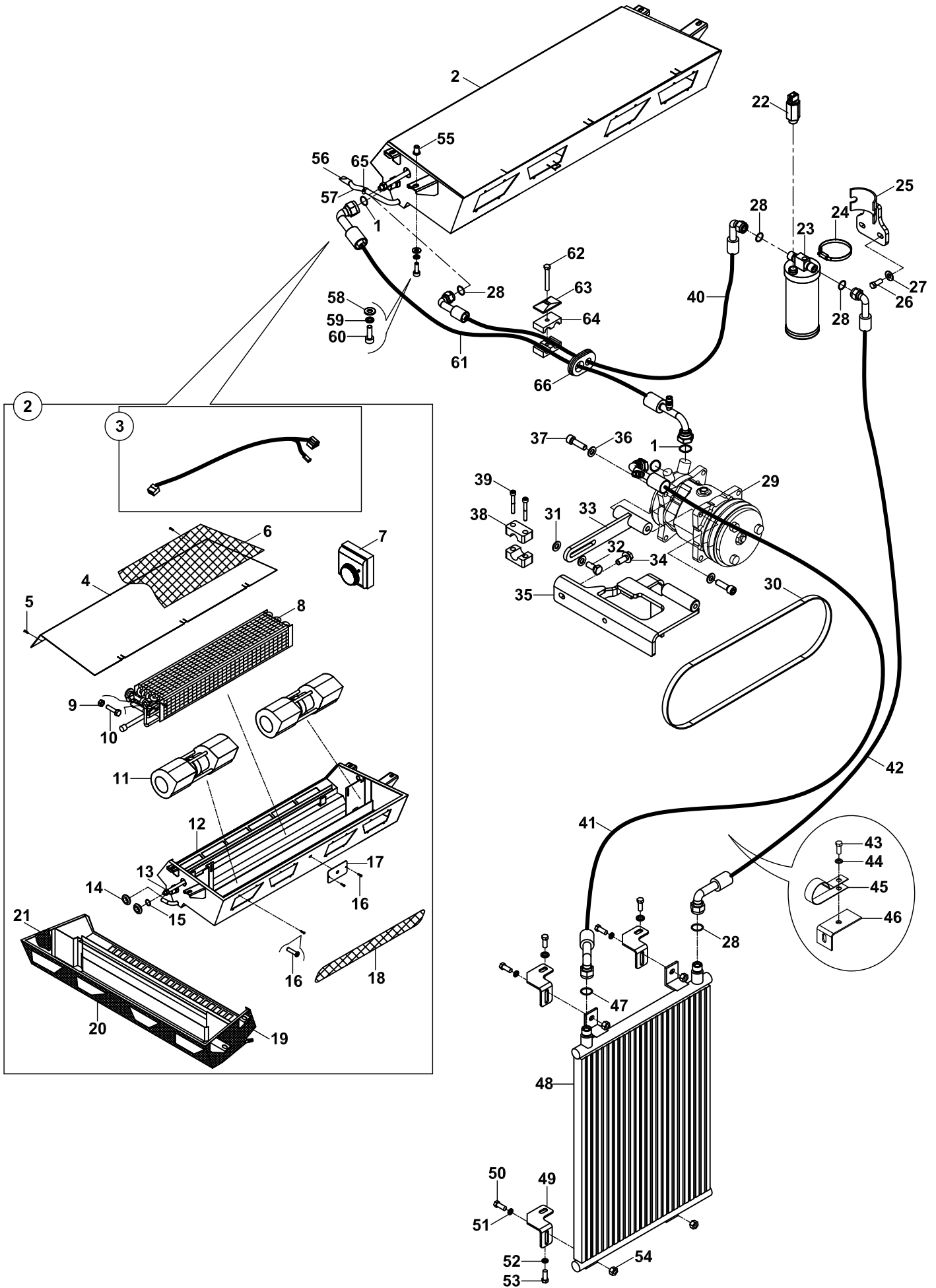
KLİMA, SOĞUTMA SİSTEMİ
AIR CONDITIONER, COOLING SYSTEM



KLİMA, SOĞUTMA SİSTEMİ
AIR CONDITIONER, COOLING SYSTEM

NO NO	PARÇA NO PART NO	TANIM	DESCRIPTION	ADET QTY	S.K. S.C.	SERİ NO SERIAL NO	D.T. ICA	NOT NOTE
	* 017/50000				RK			
1	018/53443	FAN KABLOSU	CABLE, FAN	1				
2	N02/0000200	SIKMA SOMUNU	NUT	4				
3	H06/9110060	DRAİN HORTUMU	HOSE	4.4m				
4	F25/20460	ÇAMUR TUTUCU	MUD HOLDER	2				
5	N03/1170017	PUL M8	WASHER	4				
6	N03/0020011	PUL	WASHER	4				
7	N01/0232162	CİVATA M8x25	BOLT M8x25	4				
8	700/4413470	HORTUM	HOSE	1				
9	N10/2500708	O-RING	O-RING	2				
10	698/2213480	HORTUM	HOSE	1				
11	N10/2500508	O-RING	O-RING	5				
12	515/20000	MÜŞÜR, KLİMA	SWITCH, AC	1				
13	N07/4050070	KELEPÇE	CLIP	1				
14	019/91478	KURUTUCU BAĞLANTI SACI	BRACKET	1				
15	N03/0020011	PUL M8	WASHER	2				
16	506/14000	KONNEKTÖR	CONNECTOR	2				
17	F25/21000	KURUTUCU	DRYER	1				
18	N07/2130230	KELEPÇE GÖVDESİ	CLAMP	4				
19	N03/0020111	PUL	WASHER	6				
20	F25/20010	KOMPRESÖR	COMPRESSOR	1				
21	698/2212050	HORTUM	HOSE	1				
22	S91/00190	KLİMA KAYIŞI	BELT, A/C	1				
23	N01/0232486	CİVATA M10x25	BOLT M10x25	2				
24	N03/0020121	PUL	WASHER	2				
25	N01/5890842	CİVATA M10x40	BOLT M10x40	4				
26	N03/0020121	PUL	WASHER	4				
27	N02/5910086	SOMUN M10	NUT M10	4				
28	019/90043	BAGLANTI SACI	MOUNTING PLATE	1				
29	N07/2027513	KELEPÇE	CLIP	2				
30	N01/0380446	CİVATA M8x60	BOLT M8x60	2				
31	699/3312093	HORTUM	HOSE	1				
32	N07/3023272	KELEPÇE ÜST PARÇASI	COVER, CLAMP	1				
33	N01/0232078	CİVATA M8x16	BOLT M8x16	5				
34	N03/0020011	PUL	WASHER	9				
35	N07/7002426	TİTREŞİM EMİCİ	HOSE HOLDER	1				
36	019/92990	HORTUM BAĞLANTI SACI	BRACKET	1				
37	N02/5910062	SOMUN M8	NUT M8	4				
38	N07/2130230	KELEPÇE	CLIP	2				
39	N07/3016002	KELEPÇE ÜST PARÇASI	COVER, CLAMP	1				
40	816/02406	İZOLASYON KEÇESİ	SEAL, INSULATION	1				
41	N04/1150388	CİVATA	BOLT	18				
42	020/12771	BAGLANTI SACI	MOUNTING PLATE	4				
43	F25/20562	KONDENSER	CONDENSER	1				
44	N10/2500304	O-RING	O-RING	2				
45	F25/20110	FAN	FAN	2				
46	545/50304	MAKARON		0.4m				
47	510/11700	KABLO BAĞI	CLIP	5				
48	816/02410	İZOLASYON KEÇESİ	SEAL, INSULATION	1				
49	816/02405	İZOLASYON KEÇESİ	SEAL, INSULATION	1				
50	020/11798	KLİMA KAPAK SACI	COVER PLATE, AIR CONDITIONER	1				
51	F25/20620	EVAPARATÖR	EVAPARATOR	1				
52	N03/0020001	PUL	WASHER	2				
53	N07/4010016	KELEPÇE	CLIP	2				
54	N04/9530360	VİDA	SCREW	3				
55	806/99988	VALF RAKORU	ADAPTER	1				
56	810/40007	GROMET	GROMMET	2				

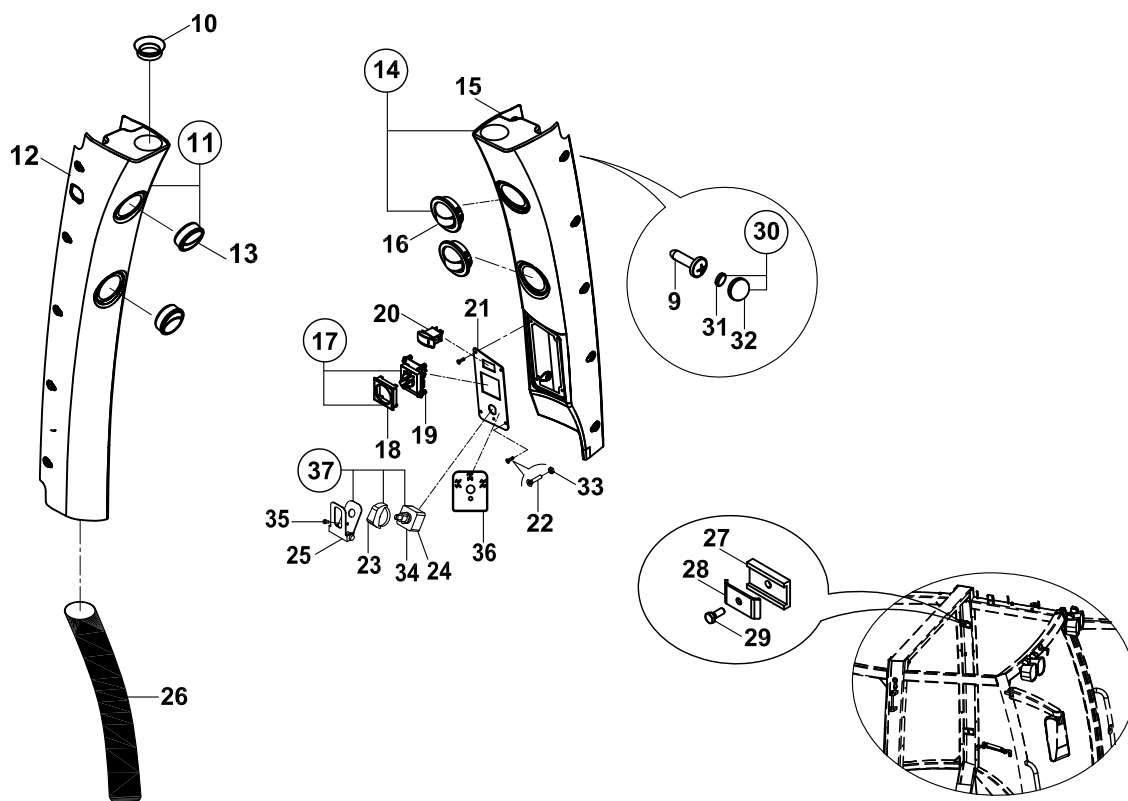
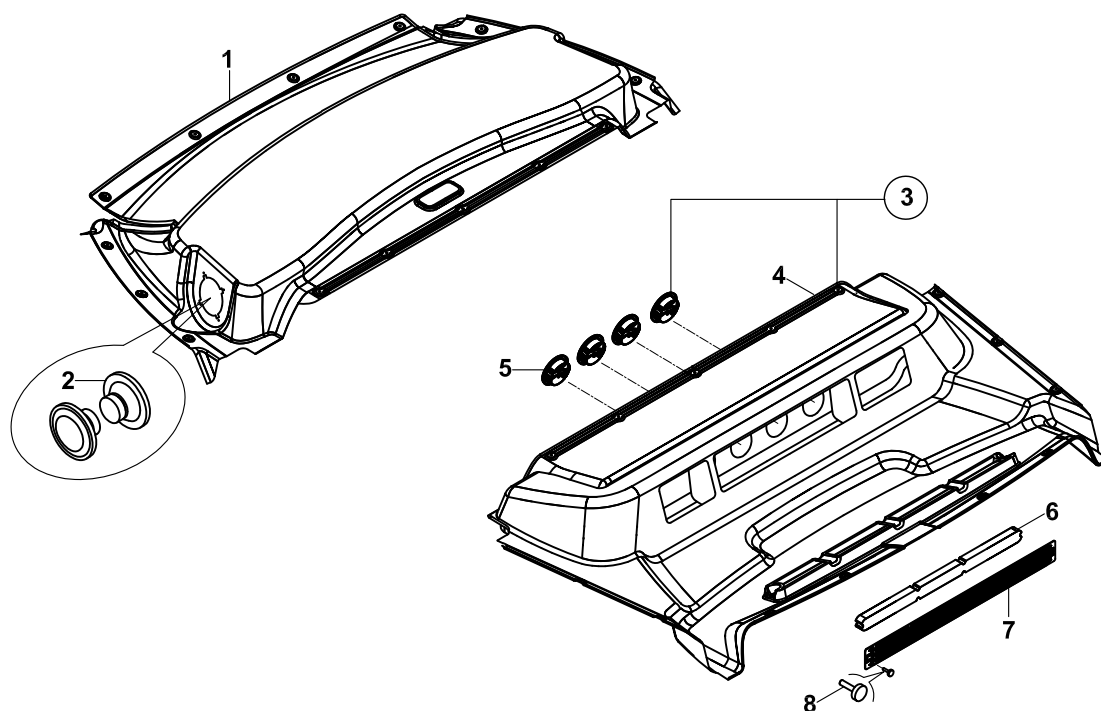
KLİMA, SOĞUTMA SİSTEMİ
AIR CONDITIONER, COOLING SYSTEM



KLİMA, SOĞUTMA SİSTEMİ
AIR CONDITIONER, COOLING SYSTEM

NO NO	PARÇA NO PART NO	TANIM	DESCRIPTION	ADET QTY	S.K. S.C.	SERİ NO SERIAL NO	D.T. ICA	NOT NOTE
57	816/02408	İZOLASYON KEÇESİ	SEAL, INSULATION	1				
58	019/29364	KLİMA GÖVDE SACI	MOUNTING PLATE	1				
59	816/02407	İZOLASYON KEÇESİ	SEAL, INSULATION	1				
60	N04/1150349	VİDA	SCREW	2				
61	020/02208	TERMOSTAT KAPAK SACI	COVER	1				
62	F25/20411	TERMOSTAT	THERMOSTAT	1				
63	N03/0100013	PUL	WASHER	2				
64	810/40072	GROMET	GROMMET	1				
65	N07/4010016	KELEPÇE	CLAMP	2				

KLİMA, KABİN DONANIMI
AIR CONDITIONER, CAB



KLİMA, KABİN DONANIMI
AIR CONDITIONER, CAB

NO NO	PARÇA NO PART NO	TANIM	DESCRIPTION	ADET QTY	S.K. S.C.	SERİ NO SERIAL NO	D.T. ICA	NOT NOTE
		* 017/50003- 01736008						
1	F32/19002	İÇ TAVAN, ARKA	TRIMMING, INTERIOR REAR	1	RK			
2		HOPERLÖR	SPEAKER	2				☞ B2-10-1
3	018/29542	TAVAN DÖŞEMESİ, ÖN	TRIMMING, INTERIOR FRONT, ASSY	1	SOP			
4	F32/19032	İÇ TAVAN, ÖN	TRIMMING, INTERIOR	1				
5	F25/20505	MENFEZ	VENT, AIR	2				
6	F28/10107	FİLTRE	FILTER	1				
7	020/12376	FİLTRE KAPAK SACI	COVER, FILTER	1				
8	N01/0000005	VİDA M5	SCREW M5	2				
9	N04/9561286	VİDA M5x25	SCREW M5x25	20				
10	810/40019	KÖRÜK	GAITER	2				
11	018/29489	YAN DİREK KAPLAMASI, SOL, KOMPLE	SIDE POST TRIM, LEFT, ASSY.	1				
12	020/40165	YAN DİREK KAPLAMASI, SOL	SIDE POST TRIM, LEFT	1				
13	F25/20505	NOZUL	VENT- AIR	2				
14	018/29488	YAN DİREK KAPLAMASI , SAĞ, KOMPLE	SIDE POST TRIM, RIGHT, ASSY.	1				
15	020/40166	YAN DİREK KAPLAMASI , SAĞ	SIDE POST TRIM, LEFT	1				
16	F25/20505	NOZUL	VENT- AIR	2				
17	554/01010	KLİMA, FAN SWİCİ	SWITCH, FAN	1				
18	520/36150	KAPAK, ANAHTAR	COVER, SWITCH	1				
19	520/30810	DÜĞME, KLİMA FAN SWİCİ	BUTTON, SWITCH	1				
20A	520/31030	DÜĞME, KLİMA	BUTTON, AC	1				
20B	520/20000	ANAHTAR, KLİMA	SWITCH, AC	1				
21	020/02594	DİREK SACI	PLATE, CONSOLE	1				
22	N04/4320362	VİDA	SCREW	4				
23	524/02112	ŞALTER, DİREKSİYON	STEERING MODE	1				
24	506/07005	KONNEKTÖR	CONNECTOR	1				
25	524/02120	YENGEÇ ŞALTER KİLİDİ	LOCK, STEERING MODE	1				
26	799/05041	HORTUM	HOSE	1				
27	810/48108	KÖŞEBENT ALT LASTİĞİ	RUBBER	3				
28	020/12389	KELEPÇE SACI	PLATE	3				
29	N01/0222114	CİVATA M8x20	BOLT M8x20	3				
30	F99/15092	KAPAK - PUL SETİ	COVER- WASHER ASSY.	20				
31	F99/15091	PUL	WASHER	1				
32	F99/15090	KAPAK	COVER	1				
33	N02/3580134	SOMUN M10	NUT M10	4				
34	524/02115	SVİÇ	SWITCH	1				
35	N01/2960487	CİVATA M3x6	BOLT M3x6	1				
36	Y06/11240	ETİKET	DECAL	1				
37	524/02111	ŞALTER, DİREKSİYON. KOMPLE	STEERING MODE ASSY.	1		A80002 -		

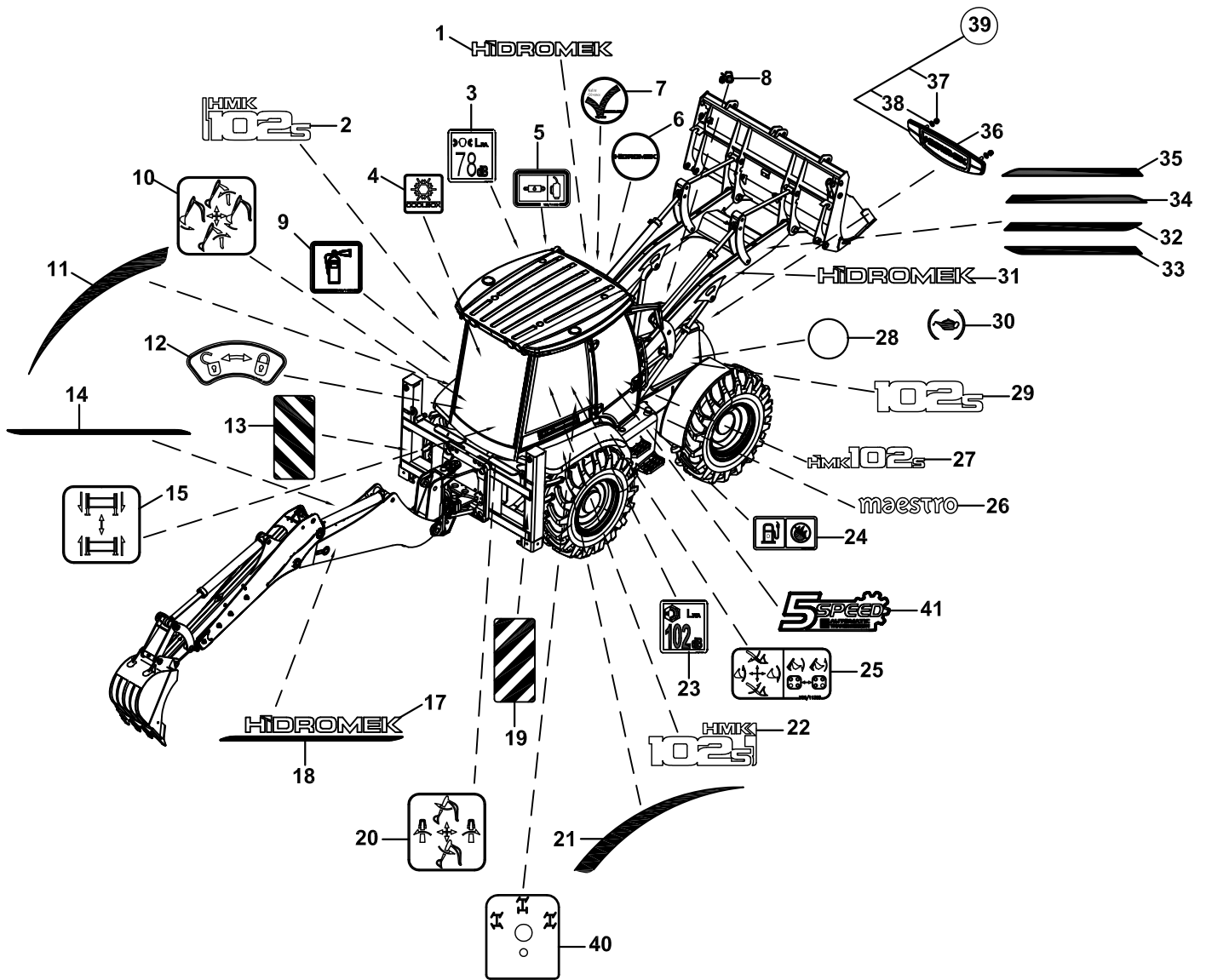
K

**ETİKET, LEVHALAR VE AVADANLIK
DECAL, PLATES & TOOL**

K1

**ETİKET VE LEVHALAR VE AVADANLIK
DECAL, PLATES & TOOL**

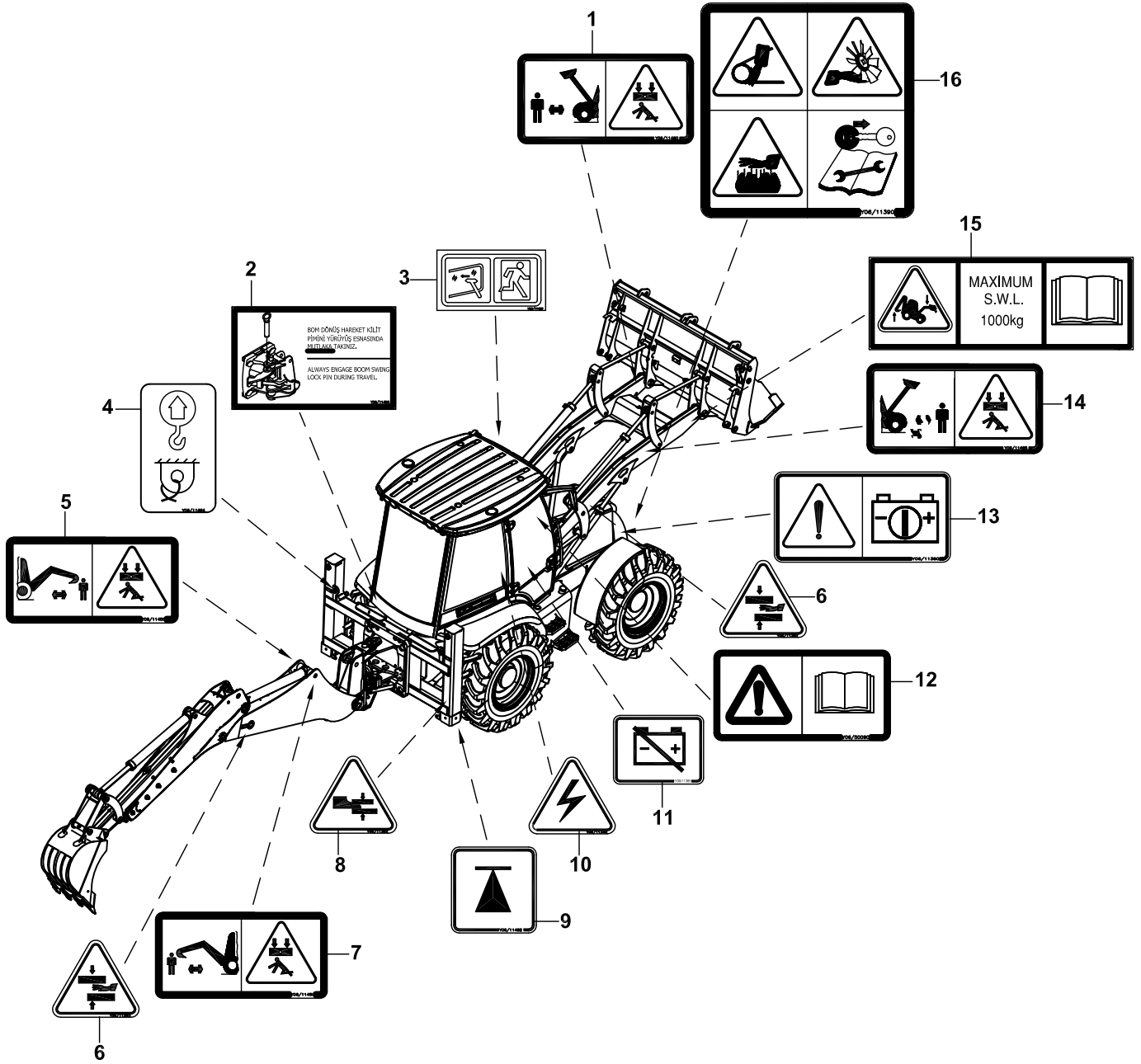
ETİKET VE LEVHALAR
DECAL AND PLATES



ETİKET VE LEVHALAR
DECAL AND PLATES

NO NO	PARÇA NO PART NO	TANIM	DESCRIPTION	ADET QTY	S.K. S.C.	SERİ NO SERIAL NO	D.T. ICA	NOT NOTE
1	Y06/11313	ETİKET, "HİDROMEK"	DECAL, "HİDROMEK"	1				
2	Y06/11679	ETİKET, HMK102S	DECAL, HMK102S	1				
3	Y06/11541	ETİKET, GÜRÜLTÜ, KABİN İÇİ	DECAL, NOISE, CAB INTERIOR	1				
4	Y06/20495	ETİKET, SOĞUTMALI TORPİDO	DECAL, COOLING	1				
5	Y06/11440	ETİKET, HİDROLİK YAĞ DEPOSU	DECAL, HYDRAULIC OIL TANK	1				
6	Y06/20110	ETİKET, DİREKSİYON GÖBEĞİ	DECAL, STEERING WHEEL	1				
7	Y06/11365	ETİKET, OKEY	DECAL, OKEY	1				
8	Y06/11395	ETİKET, KAPUT AÇMA	DECAL, BONNET	1				
9	Y06/11355	ETİKET, YANGIN SÖNDÜRÜCÜ	DECAL, FIRE EXTINGUISHER	1				
10	Y06/11228	ETİKET, JOYSTICK FONKSİYON, KAZICI (SAĞ)	DECAL, JOYSTICK FUNCTION (RIGHT)	1				
11	Y06/11866	DEKORATİF STİCKER, SOL ÇAMURLUK	DECAL, FENDER LEFT	1				
12	Y06/11425	ETİKET, ARKA KUMANDA LEVYE KİLİDİ	DECAL, BACKHOE CONTROL LEVER LOCKING	1				
13	Y06/90051	REFLEKTÖR, SOL	REFLECTOR, LEFT	1				
14	Y06/11687	BOM ETİKETİ, SOL	STICKER	1				
15	Y06/11227	ETİKET, KIZAK AYAK FONKSİYONU	DECAL, STABILISER LEG FUNCTION	1				
17	Y06/11322	ETİKET, "HİDROMEK"	DECAL, "HİDROMEK"	2				
18	Y06/11686	BOM ETİKETİ, SOL		1				
19	Y06/90052	REFLEKTÖR, SAĞ	REFLECTOR, RIGHT	1				
20	Y06/11229	ETİKET, JOYSTICK FONKSİYON, KAZICI (SOL)	DECAL, JOYSTICK FUNCTION (LEFT)	1				
21	Y06/11865	DEKORATİF STİCKER, SAĞ ÇAMURLUK	DECAL, FENDER RIGHT	1				
22	Y06/11678	ETİKET, HMK102S	DECAL, HMK102S	1				
23	Y06/11551	ETİKET, GÜRÜLTÜ, KABİN DIŞI	DECAL, NOISE, CAB EXTERIOR	1				
24	Y06/11430	ETİKET, YAKIT DEPOSU	DECAL, FUEL TANK	1				
25	Y06/11305	ETİKET, ÖN KUMANDA LEVYE FONK.	DECAL, LOADER CONTROL LEVERS	1				
26	Y06/11737	ETİKET, MAESTRO	DECAL, MAESTRO	2				
27	Y06/11693	ETİKET, HMK102S	DECAL, HMK102S	2				
28	Y06/11334	ETİKET, HAVA FİLTRESİ	DECAL, AIR FILTER	1				
29	Y06/11689	KAPUT ETİKETİ, 102S	DECAL, HMK102S	2				
30	Y06/11335	ETİKET, YAĞLAMA	DECAL, LUBRICATION	1				
31	Y06/11325	ETİKET, "HİDROMEK"	DECAL, "HİDROMEK"	2				
32	Y06/11703	ETİKET, ÖN KOL , ARKA SOL	STICKER, LOADER REAR, LEFT	1				
33	Y06/11699	ETİKET, ÖN KOL , ARKA SAĞ	STICKER, LOADER REAR, RIGHT	1				
34	Y06/11694	ETİKET, ÖN KOL , ÖN SAĞ	STICKER, LOADER FRONT, RIGHT	1				
35	Y06/11692	ETİKET, ÖN KOL , ÖN SOL	STICKER, LOADER FRONT, LEFT	1				
36	Y06/20271	ETİKET, HMK , ÖN PANJUR	DECAL, HMK, GRILLE	1				
37	N02/5910026	SOMUN M5	NUT M5	2				
38	F99/77907	PUL	WASHER	2				
39	018/90454	ETİKET, HMK , ÖN PANJUR	DECAL, HMK, GRILLE	1				
40	Y06/11240	ETİKET, DİREKSİYON ŞALTER POZİSYONU	DECAL, STEERING POWER SWITCH POSITION	1				
41	Y06/11704	5 VİTES ETİKETİ	DECAL, 5 SPEED	2				

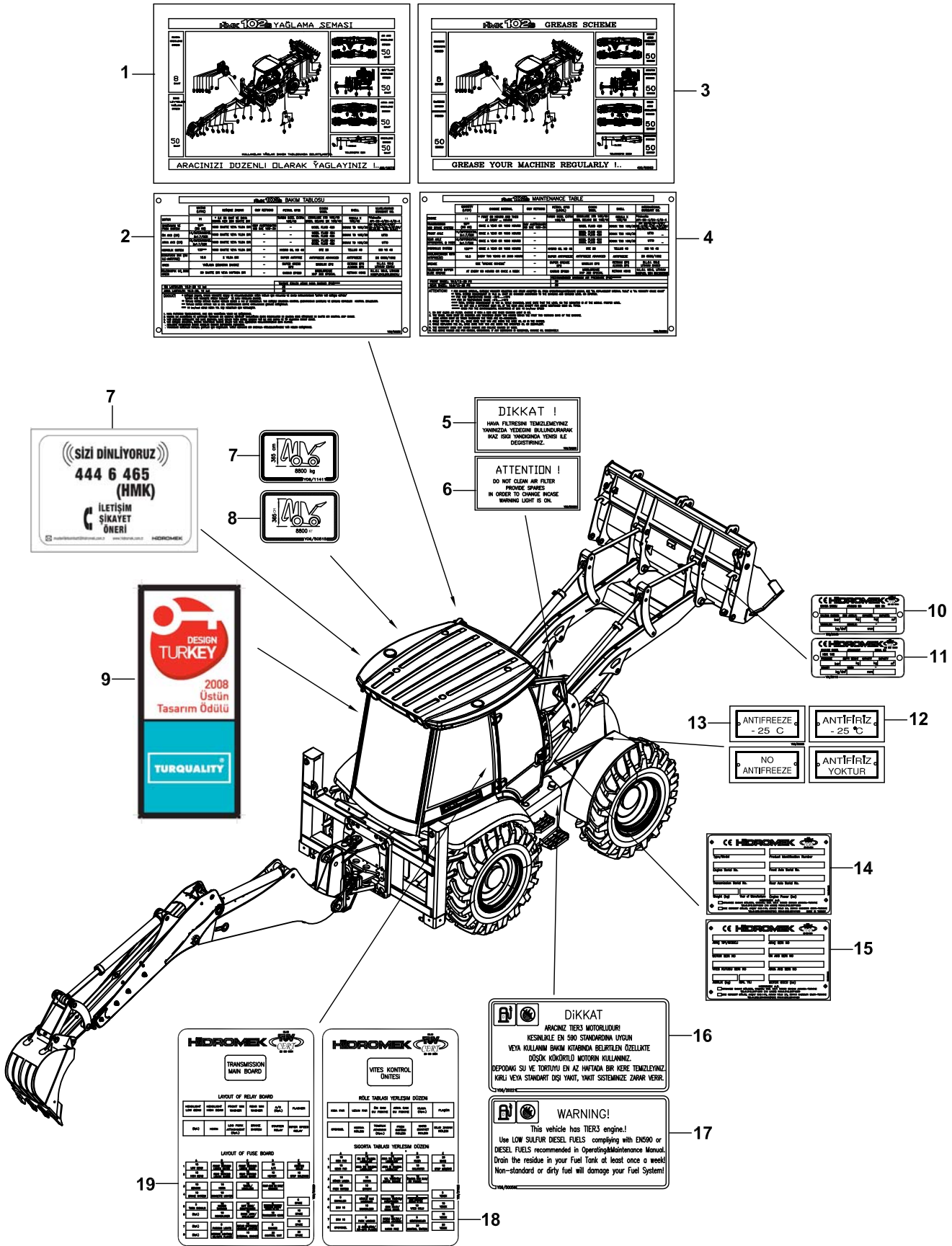
ETİKETLER, UYARI
DECALS, WARNING



**ETİKETLER, UYARI
DECALS, WARNING**

NO NO	PARÇA NO PART NO	TANIM	DESCRIPTION	ADET QTY	S.K. S.C.	SERİ NO SERIAL NO	D.T. ICA	NOT NOTE
1	Y06/11460	ETİKET, YÜKLEYİCİ KEPÇE İKAZ, SOL	DECAL, LOADER WARNING, LEFT	1				
2	Y06/11490	ETİKET, DÖNÜŞ HAREKET PİMİ	DECAL, SWING PIN	1				
3	Y06/11486	ETİKET, ACİL ÇIKIŞ	DECAL, EMERGENCY EXIT	2				
4	Y06/11484	ETİKET, KALDIRMA HALKASI	DECAL, LIFTING HOOK	4				
5	Y06/11455	ETİKET, KAZICI İKAZ, SOL	DECAL, BACKHOE WARNING, LEFT	1				
6	Y06/11350	ETİKET, MEKANİZMA İKAZ	DECAL, MECHANISM WARNING	2				
7	Y06/11450	ETİKET, KAZICI İKAZ, SAĞ	DECAL, BACKHOE WARNING, RIGHT	1				
8	Y06/11352	ETİKET, MEKANİZMA İKAZ	DECAL, MECHANISM WARNING	2				
9	Y06/11482	ETİKET, KRİKO YERİ	DECAL, JACKS SUPPORT	4				
10	Y06/11340	ETİKET, ELEKTRİK İKAZ	DECAL, ELECTRIC WARNING	1				
11	Y06/11385	ETİKET, AKÜ DEVRE KESİCİ	DECAL, ACCUMULATOR POWER SWITCH	1				
12	Y06/50090	ETİKET, KULLANIM BAKIM KİTABI, İNG		1				
13	Y06/11380	ETİKET, AKÜ İKAZ	DECAL, BATTERY	1				
14	Y06/11465	ETİKET, YÜKLEYİCİ KEPÇE İKAZ, SAĞ	DECAL, LOADER WARNING, RIGHT	1				
15	Y06/11471	ETİKET, EMNİYETLİ KALDIRILAN YÜK, TR	-	1				
16	Y06/11390	ETİKET, MOTOR İKAZ	DECAL, ENGINE WARNING	1				

ETİKET VE LEVHALAR DECALS AND PLATES



ETİKET VE LEVHALAR
DECAL AND PLATES

NO NO	PARÇA NO PART NO	TANIM	DESCRIPTION	ADET QTY	S.K. S.C.	SERİ NO SERIAL NO	D.T. ICA	NOT NOTE
1	400/10072	ETİKET, YAĞLAMA ŞEMASI, 102S, TR	DECAL, GREASING TABLE, 102S	1				
2	Y06/00236	ETİKET, BAKIM TABLOSU, 102S	DECAL, GREASING TABLE, 102S	1				
3	400/50063	ETİKET, YAĞLAMA ŞEMASI, 102S, İNG.	DECAL, GREASING TABLE, 102S	1				
4	Y06/50059	ETİKET BAKIM TABLOSU, 102S, İNG	DECAL, MAINTENANCE TABLE, 102S, ENGLISH	1				
5	Y06/20200	ETİKET, HAVA FİLTRESİ UYAR,I TR	DECAL, WARNING, AIR FILTER	1				
6	Y06/50050	ETİKET, HAVA FİLTRESİ UYARI, İNG.	DECAL, WARNING, AIR FILTER	1				
7	Y06/11411	ETİKET, MAKİNA BOYUTU	DECAL, DIMENSION	1				
8	Y06/50515	ETİKET, MAKİNA BOYUTU, RUSCA	DECAL, DIMENSION	1				
9	Y06/11560	ETİKET, DESIGN TURKEY	DECAL, DESIGN TURKEY	1				
10	Y06/21040	ETİKET, ATAŞMAN TİPİ	DECAL, ATTACHMENT TYPE	1				
11	Y06/50110	ETİKET, ATAŞMAN TİPİ, İNG.	DECAL, ATTACHMENT TYPE	1				
12	Y06/20500	ETİKET, ANTİFİRİZ	DECAL, ANTIFREEZE	1				
13	Y06/50060	ETİKET, ANTİFİRİZ, İNG	DECAL, ANTIFREEZE	1				
14	Y06/21014	ETİKET, SASE, CE, YURTİÇİ	IDENTIFICATION PLATE, CE	1				
15	Y06/50163	ETİKET, SASE, CE, YURTDIŞI, İNG	IDENTIFICATION PLATE, CE,	1				
16	Y06/20221	ETİKET, YAKIT UYARI	DECAL,WARNING, FUEL	1				
17	Y06/50056	ETİKET, YAKIT UYARI, İNG.	DECAL,WARNING, FUEL	1				
18	Y06/21823	ETİKET, SİGORTA-RÖLE TABLASI	DECAL, FUSE-RELAY BOARD	1				
19	Y06/50029	ETİKET, SİGORTA-RÖLE TABLASI, İNG.	DECAL, FUSE-RELAY BOARD, ENGLISH	1				
20	H347008800	ETİKET, ÇAĞRI MERKEZİ	DECAL, CALL CENTER	1				

ETİKET VE LEVHALAR, KIRICI
DECAL AND PLATES, BREAKER

CE HIDROMEK HIDROMEK HYDRAULIC BREAKER	
TYPE:	HKR 360
SERIAL NUMBER:	
TOTAL BREAKER WEIGHT:	434 KG
OPERATING FLOW RATE:	40-65 L/Min
MAX. OPERATING PRESSURE:	100-145 BAR
MAX. RETURN PRESSURE:	15 BAR
PRESSURE RELIEF VALVE (MIN/MAX):	120-170 BAR
HIGH PRESSURE ACCUMULATOR:	3.5 - 4.5 BAR
LOW PRESSURE ACCUMULATOR:	60 BAR
MACHINE WEIGHT:	TON

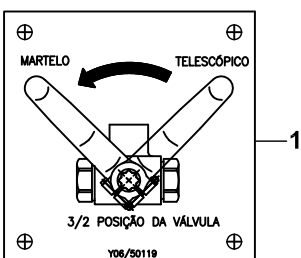
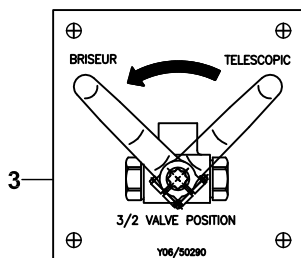
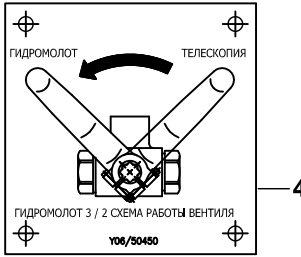
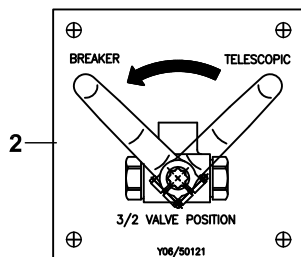
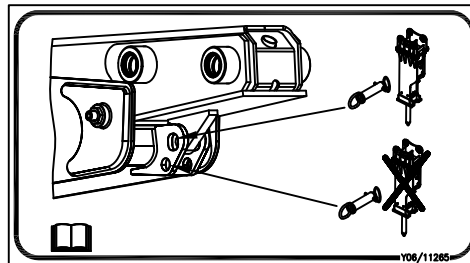
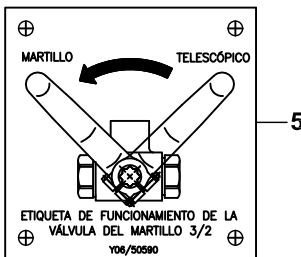
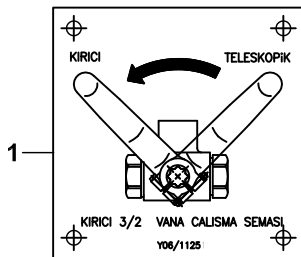
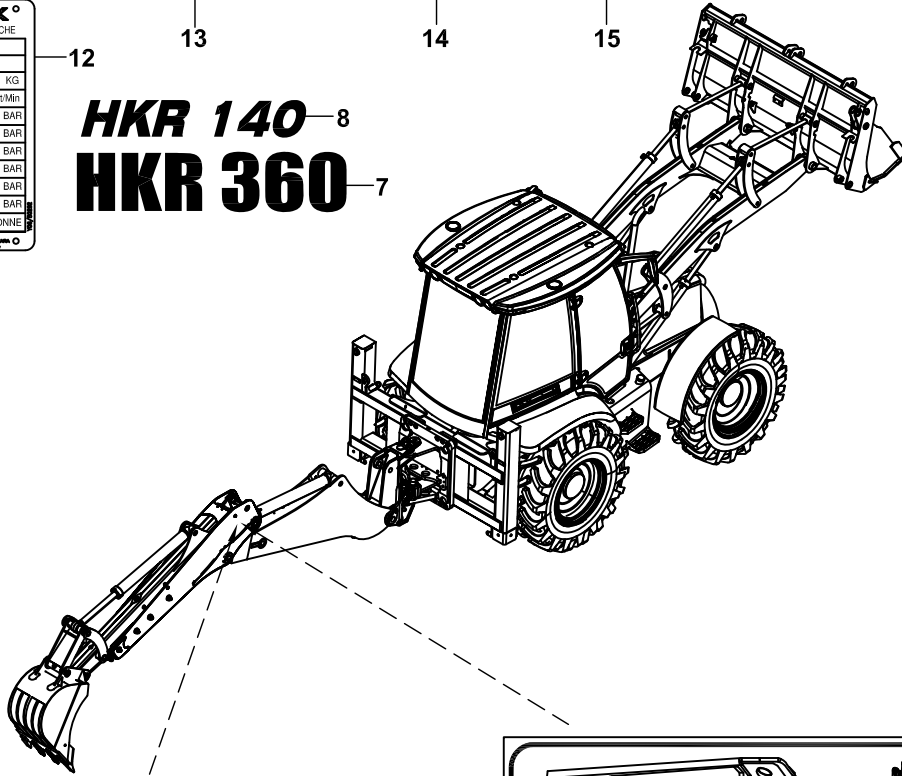
CE HIDROMEK HIDROMEK HİDROLİK KIRICI	
TIP:	HKR 360
SERİ NO:	
KIRICI TOPLAM AĞIRLIĞI:	434 KG
ÇALIŞMA DEBİSİ:	40-65 L/DAK
MAX. ÇALIŞMA BASINCI:	100-145 BAR
MAX. DÖNÜŞ BASINCI:	15 BAR
SİNYET VALFİ DEBİSİ (MIN/MAX):	120-170 BAR
HAVA DOLDURMA BASINCI:	3.5 - 4.5 BAR
ALT AKÜMÜLATÖR BASINCI:	1.5 BAR
YÜKSEK AKÜMÜLATÖR BASINCI:	60 BAR
MARINHA AĞIRLIĞI:	TON

CE HIDROMEK HIDROMEK HYDRAULIC BREAKER	
TYPE:	HKR 300
SERIAL NUMBER:	
TOTAL BREAKER WEIGHT:	KG
OPERATING FLOW RATE:	40-70 L/Min
MAX. OPERATING PRESSURE:	100-155 BAR
MAX. RETURN PRESSURE:	15 BAR
PRESSURE RELIEF VALVE (MIN/MAX):	120-170 BAR
H/P PRESSURE:	3.5 - 4.5 BAR
HIGH PRESSURE ACCUMULATOR:	60 BAR
MACHINE WEIGHT:	TON

CE HIDROMEK HIDROMEK HİDROLİK KIRICI	
TIP:	HKR 300
SERİ NO:	
KIRICI TOPLAM AĞIRLIĞI:	KG
ÇALIŞMA DEBİSİ:	40-70 L/DAK
MAX. ÇALIŞMA BASINCI:	100-155 BAR
MAX. DÖNÜŞ BASINCI:	15 BAR
SİNYET VALFİ DEBİSİ (MIN/MAX):	120-170 BAR
HAVA DOLDURMA BASINCI:	3.5 - 4.5 BAR
AKÜMÜLATÖR BASINCI:	60 BAR
MARINHA AĞIRLIĞI:	TON

CE HIDROMEK HIDROMEK HYDRAULIQUE BRISSE ROCHE	
TYPE:	HKR 360
NUMERO DE SERIE:	
POIDS TOTAL DU BRISSE ROCHE:	434 KG
DEBIT OPERATIVE:	40-65 L/Min
MAX. PRESSION D'OPERATION:	100-145 BAR
MAX. PRESSION DE ROTATION:	15 BAR
VALEUR DE CLAPET DE SECURITE (MIN/MAX):	120-170 BAR
PRESSION DE COMPRESSION (BAR):	3.5 - 4.5 BAR
PRESSION D'ACCUMULATEUR BASE:	1.5 BAR
PRESSION D'ACCUMULATEUR SUPPLIEUR:	60 BAR
POIDS DE LA MACHINE:	TONNE

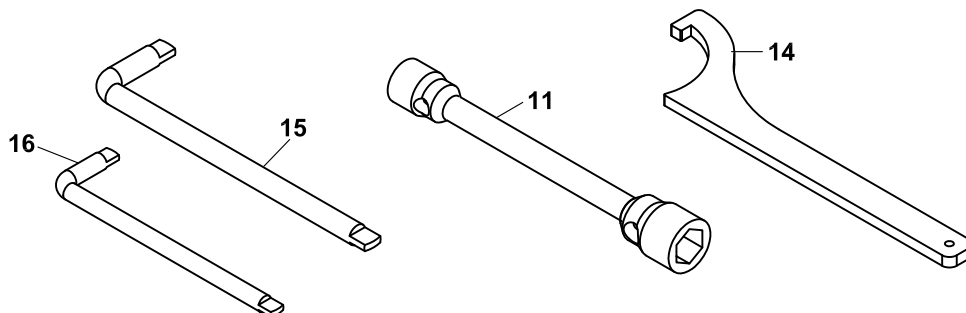
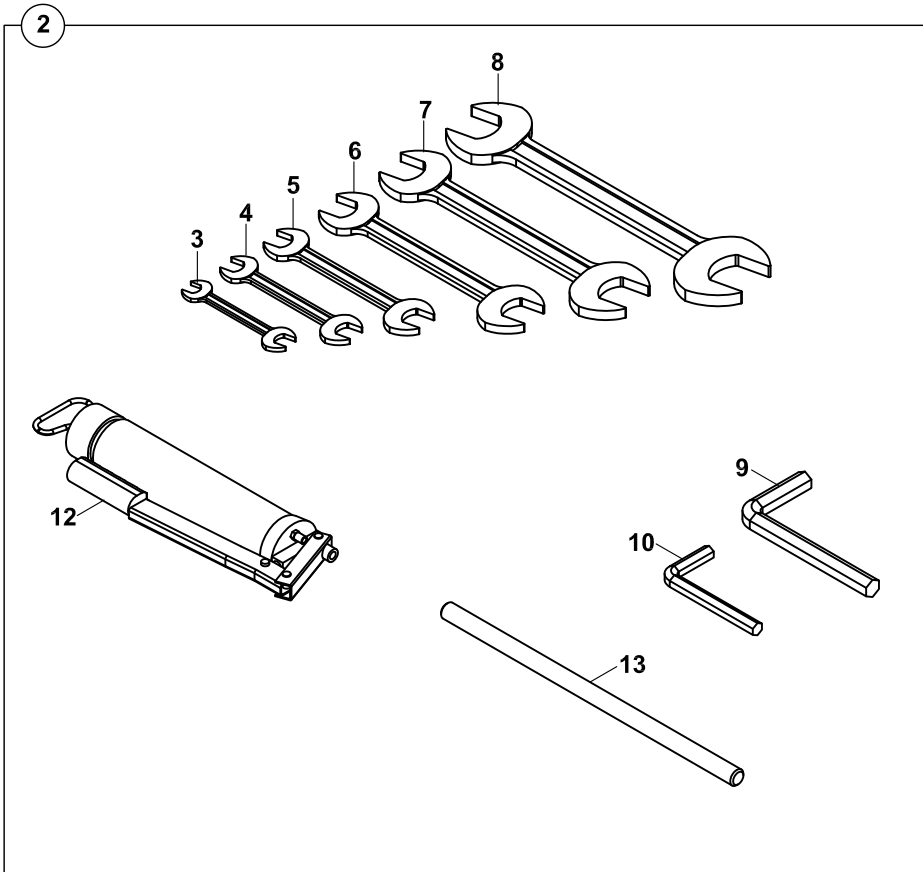
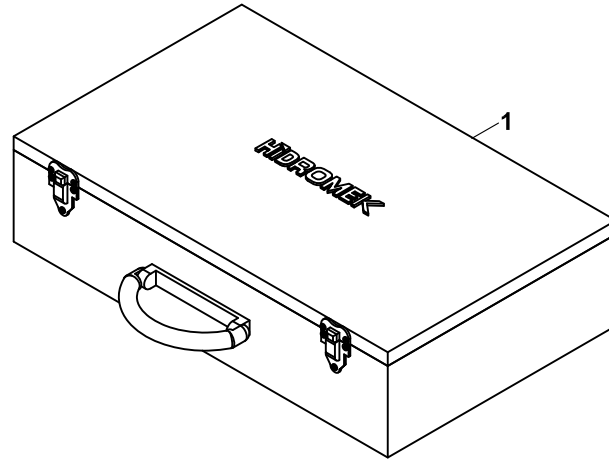
HKR 140 8
HKR 360 7



**ETİKET VE LEVHALAR, KIRICI
DECAL AND PLATES, BREAKER**

NO NO	PARÇA NO PART NO	TANIM	DESCRIPTION	ADET QTY	S.K. S.C.	SERİ NO SERIAL NO	D.T. ICA	NOT NOTE
1	Y06/11251	ETİKET, KIRICI VANASI FONKSİYONU	-	1				
2	Y06/50121	ETİKET, KIRICI VANASI FONKSİYONU, İNG	DECAL, BREAKER VALVE FUNCTION	1				
3	Y06/50290	ETİKET, KIRICI VANASI FONKSİYONU, FR	DECAL, BREAKER VALVE FUNCTION, FRANCH	1				
4	Y06/50450	ETİKET, KIRICI VANASI FONKSİYONU, RUS	DECAL, BREAKER VALVE FUNCTION, RUSS	1				
5	Y06/50590	ETİKET, KIRICI VANASI FONKSİYONU, SP	DECAL, BREAKER VALVE FUNCTION, SP	1				
6	Y06/11265	ETİKET, TB -	DECAL, TB-	1				
7	Y06/11263	ETİKET, LİFTON KIRICI	-	1				
8	Y06/11262	ETİKET, MONTABERT KIRICI	-	1				
9	Y06/50132	GRES YAĞI PERİYODU,	DECAL, GREASE, BREAKER	1				
10	Y06/11330	ETİKET, YAĞLAMA İKAZ	-	1				
11	Y06/50171	ETİKET, KIRICI HKR 360,	DECAL, BREAKER HKR 360	1				
12	Y06/50292	ETİKET, KIRICI HKR 360, FR.	DECAL, BREAKER HKR 360	1				
13	Y06/21557	ETİKET, KIRICI HKR 360	-	1				
14	Y06/21558	ETİKET, KIRICI HKR 300	-	1				
15	Y06/50172	ETİKET, KIRICI HKR 300,	DECAL, BREAKER HKR 300	1				
16	Y06/50119	ETİKET, KIRICI VANASI FONKSİYONU, PORTEKİZ	DECAL, BREAKER VALVE FUNCTION, PT.	1				

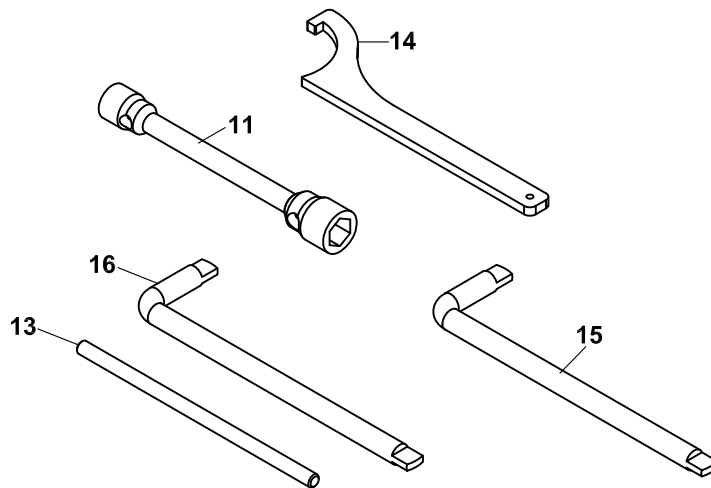
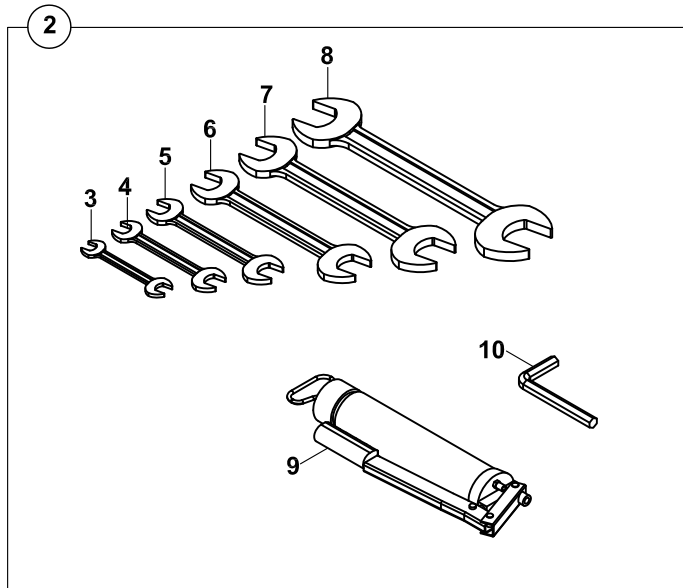
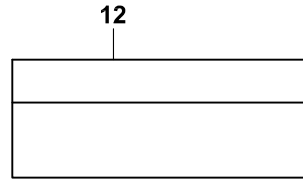
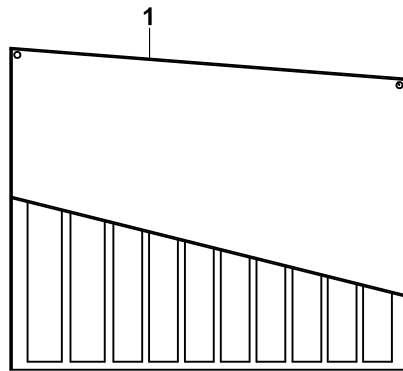
AVADANLIK TAKIMI
TOOL KIT



AVADANLIK TAKIMI
TOOL KIT

NO NO	PARÇA NO PART NO	TANIM	DESCRIPTION	ADET QTY	S.K. S.C.	SERİ NO SERIAL NO	D.T. ICA	NOT NOTE
	* 017/56004							
1	Y08/16107	ALET ÇANTASI	TOOLBOX	1				
2	Y12/00312	AVADANLIK TAKIMI	TOOLKIT	1				
3	Y08/01212	ANAHTAR AÇIKAĞIZ 12-13	SPANNER 12-13	1				
4	Y08/01216	ANAHTAR AÇIKAĞIZ 16-17	SPANNER 16-17	1				
5	Y08/01218	ANAHTAR AÇIKAĞIZ 18-19	SPANNER 18-19	1				
6	Y08/01224	ANAHTAR AÇIKAĞIZ 24-27	SPANNER 24-27	1				
7	Y08/01230	ANAHTAR AÇIKAĞIZ 30-32	SPANNER 30-32	1				
8	Y08/01236	ANAHTAR AÇIKAĞIZ 36-41	SPANNER 36-41	1				
9	Y08/01027	ANAHTAR ALLEN 14 mm.	WRENCH, L14 mm	1				
10	Y08/01019	ANAHTAR ALLEN 10 mm.	WRENCH, L10 mm	1				
11	Y08/01827	BİJON ANAHTARI, HMK 27-30, KOLSUZ	WRENCH- WHEEL	1				
12	Y08/99120	GRES POMPASI,HORTUM UÇLU, 500 cl.	GREASE, GUN	1				
13	Y08/01852	BİJON SIKMA ANAHTARI KOLU	WRENCH- WHEEL	1				
14	Y08/01002	ANAHTAR, SİLİNDİR SÖKME	TOOL CYLINDER	1			OP	
15	Y12/03480	L KOL ANAHTAR	SPANNER, L LEVER	1				
16	Y12/03482	L KOL ANAHTAR	SPANNER, L LEVER	1				

AVADANLIK TAKIMI
TOOL KIT



AVADANLIK TAKIMI
TOOL KIT

NO NO	PARÇA NO PART NO	TANIM	DESCRIPTION	ADET QTY	S.K. S.C.	SERİ NO SERIAL NO	D.T. ICA	NOT NOTE
	* 017/56004							
1	Y0816112	ALET ÇANTASI, ÇADIR	TOOLBOX	1				
2	Y12/00312	AVADANLIK TAKIMI	TOOLKIT	1				
3	Y08/01212	ANAHTAR AÇIKAĞIZ 12-13	SPANNER 12-13	1				
4	Y08/01216	ANAHTAR AÇIKAĞIZ 16-17	SPANNER 16-17	1				
5	Y08/01218	ANAHTAR AÇIKAĞIZ 18-19	SPANNER 18-19	1				
6	Y08/01224	ANAHTAR AÇIKAĞIZ 24-27	SPANNER 24-27	1				
7	Y08/01230	ANAHTAR AÇIKAĞIZ 30-32	SPANNER 30-32	1				
8	Y08/01236	ANAHTAR AÇIKAĞIZ 36-41	SPANNER 36-41	1				
9	Y08/99120	GRES POMPASI,HORTUM UÇLU, 500 cl.	GREASE, GUN 30 cl.	1				
10	Y08/01019	ANAHTAR ALLEN 10 mm.	WRENCH, L10 mm	1				
11	Y08/01827	BİJON ANAHTARI, HMK 27- 30, KOLSUZ	WRENCH- WHEEL 27-30	1				
12	Y0816113	ALET ÇANTASI, ÇADIR	TOOLBOX	1				
13	Y08/01852	BİJON SIKMA ANAHTARI KOLU	WRENCH- WHEEL	1				
14	Y08/01002	ANAHTAR, SİLİNDİR SÖKME	TOOL CYLINDER	1			OP	
15	Y12/03480	L KOL ANAHTAR	SPANNER, L LEVER	1				
16	Y12/03482	L KOL ANAHTAR	SPANNER, L LEVER	1				
17	IG1018	TULUM	CATSUIT	1				

REXROTH VALF FARKLARI

DIFFERENCES OF REXROTH VALVE

REXROTH VALFİ MAKİNA LİSTESİ / REXROTH VALVE MACHINE LIST

Şase No Serial No	Model		Motor Engine	Açıklama Description	Ön Kumanda Valfi Loader Control Valve	Arka Kumanda Valfi Backhoe Control Valve
A80016	102S	JY+TB, FS	TIER3-CARRORA	PİSTONLU POMPA	F18/24000 / 01721003	F1824200 / 01722023
A80017	102S	JY+TB, FS	TIER3-CARRORA	PİSTONLU POMPA	F18/24000 / 01721003	F1824200 / 01722023
A80153	102S	LV+TB, FS	TIER3-CARRORA	PİSTONLU POMPA	F1824000 / 01721004	F1824100 / 01722011
A80154	102S	JY+TK, FS	TIER3-CARRORA	PİSTONLU POMPA	F1824000 / 01721010	F1824200 / 01722009
A80159	102S	JY+TK, FS	TIER3-CARRORA	PİSTONLU POMPA	F1824000 / 01721010	F1824200 / 01722009
A80160	102S	JY+TK, FS	TIER3-CARRORA	PİSTONLU POMPA	F1824000 / 01721010	F1824200 / 01722009
A80161	102S	JY+TK, FS	TIER3-CARRORA	PİSTONLU POMPA	F1824000 / 01721010	F1824200 / 01722009

D

**KONTROL
CONTROL**

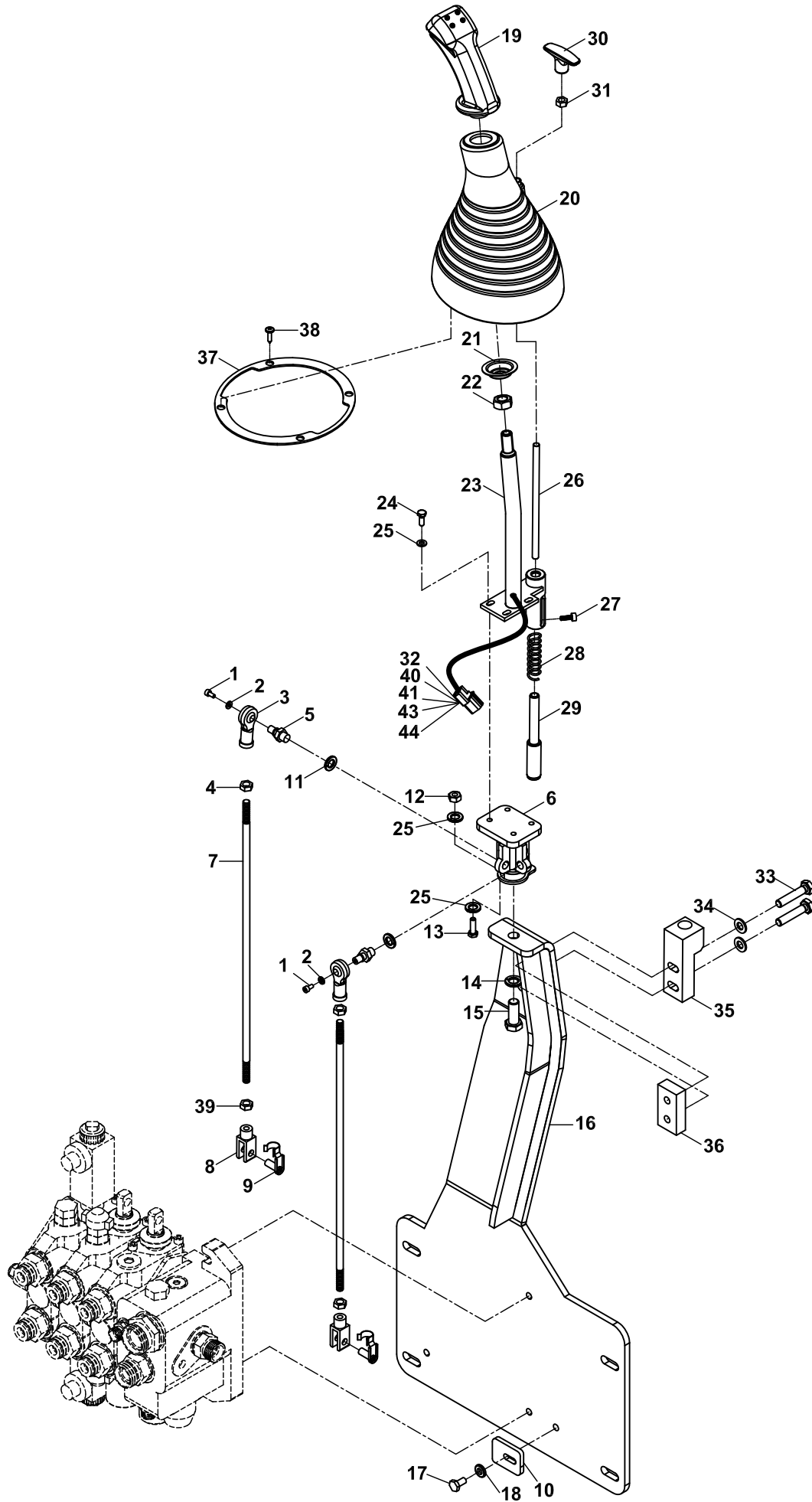
D1-OP3

**KONTROL MEKANİZMALARI
CONTROL MECHANISMS**

D2

**MOTOR KONTROL
CONTROL, ENGINE**

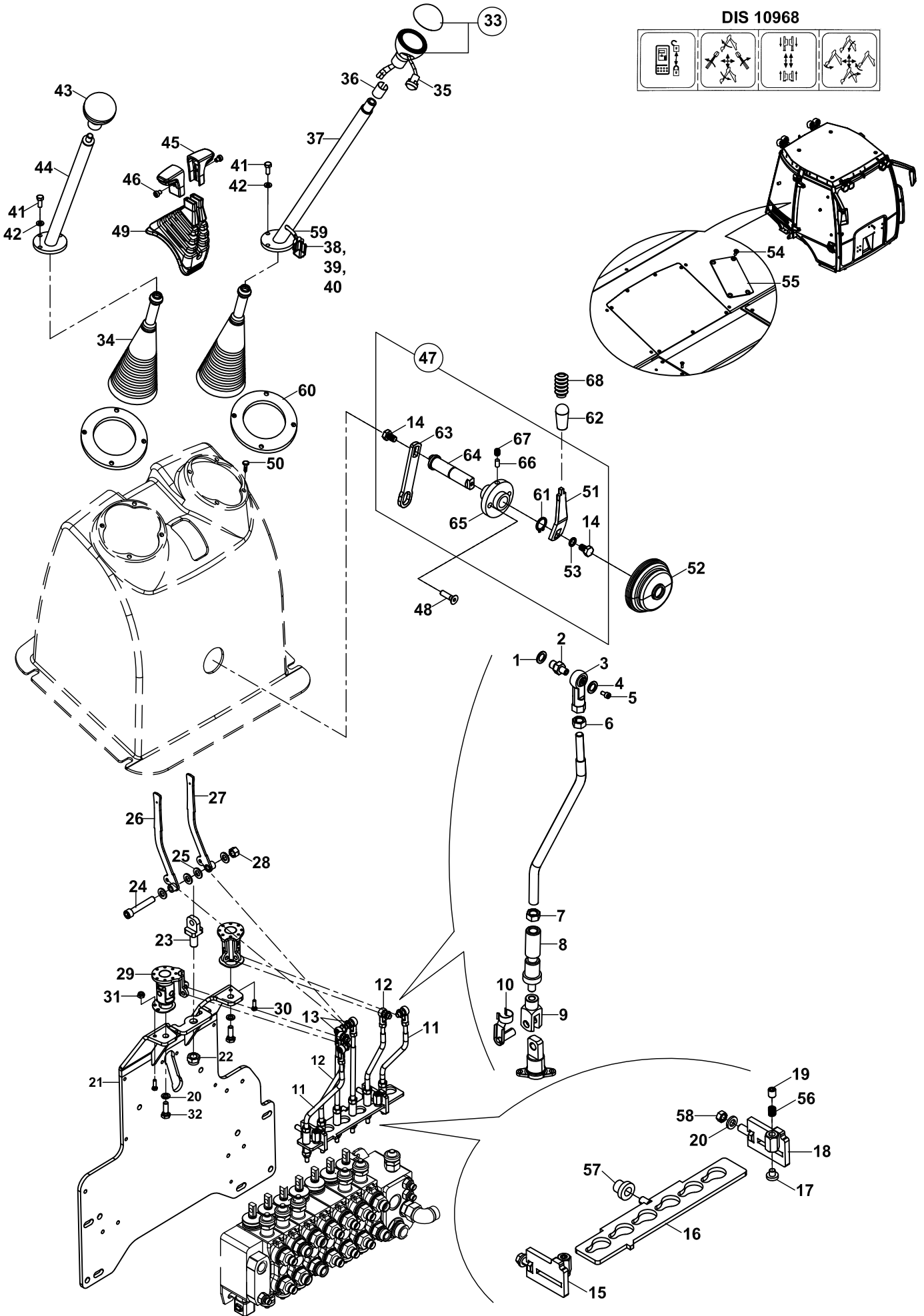
ÖN KUMANDA MEKANİZMASI- JOYSTİCK KUMANDALI
CONTROL MECHANISM, LOADER- WITH JOYSTİCK CONTROL



**ÖN KUMANDA MEKANİZMASI- JOYSTİCK KUMANDALI
CONTROL MECHANISM, LOADER- WITH JOYSTICK CONTROL**

NO NO	PARÇA NO PART NO	TANIM	DESCRIPTION	ADET QTY	S.K. S.C.	SERİ NO SERIAL NO	D.T. ICA	NOT NOTE
	* 017/23004				RK			
1	N01/5890014	CİVATA M4x8	BOLT 4x8	1				
2	N03/0001850	ÖZEL PUL	WASHER, SPECIAL	1				
3	F99/60040	KÜRESEL MAFSAL	ROD END	2				
4	N02/3580182	SOMUN M8	NUT, M8	4				
5	813/00150	MAFSAL PİMİ	PIN, JOINT	2				
6	019/29299	MAFSAL	4 WAY JOINT	1				
7	020/21591	KUMANDA ÇUBUĞU	ROD	2				
8	F99/60051	MAFSAL ÇATALI	CLEVIS	2				
9	F99/60056	KİLİTLİ PİM	PIN, CLEVIS	2				
10	020/03005	DAYAMA SACI		1				
11	N03/1170019	PUL M10	WASHER M10	2				
12	N02/5910050	SOMUN M6	NUT M6	1				
13	N01/0231514	CİVATA M6x20	BOLT M6x20	1				
14	N03/1170025	PUL	WASHER	1				
15	N01/0232846	CİVATA M12x30	BOLT M12x30	1				
16	019/29236	KUMANDA BAĞLANTI SACI	MOUNTING PLATE	1				
17	N01/0232438	CİVATA M10x20	BOLT M10x20	1				
18	N03/0020121	PUL	WASHER	1				
19	522/08010	JOYSTICK	JOYSTICK	1				
20	810/28590	KÖRÜK	GAITER	1				
21	020/12129	SAC ALTLIK-ÖN KÖRÜK	PLATE, GAITER	1				
22	804/00190	ÖZEL SOMUN	SPECIAL NUT	1				
23	019/91350	JOYSTICK KOLU	LEVER, JOYSTICK	1				
24	N01/0231478	CİVATA, M6x16	BOLT, M6x16	4				
25	N03/0100013	PUL, M6	WASHER, M6	6				
26	020/21442	KOL	LEVER	1				
27	N01/5890170	CİVATA, M5x16	BOLT, M5x16	1				
28	807/06710	YAY	SPRING	1				
29	810/14425	MİL	SHAFT	1				
30	810/14483	LEVYE KİLİT KOLU	LEVER, LOCK	1				
31	N02/3570182	SOMUN, M8	NUT, M8	1				
32	506/10000	KONNEKTÖR	CONNECTOR	1				
33	N01/0232486	CİVATA, M10x30	BOLT, M10x30	2				
34	N03/0020121	PUL M10	WASHER M10	2				
35	020/21411	LEVYE KİLİT KARŞILIĞI	LOCK	1				
36	020/20809	KİLİT BAĞLANTI SACI	MOUNTING PLATE	1				
37	020/02510	ÖN KÖRÜK SACI	PLATE, GAITER	1				
38	N13/0165180	DÜBEL	FIXING PLUG	4				
39	N02/3580206	SOMUN	NUT	2				
40	506/10001	KİLİT	LOCK	1				
41	529/19000	TERMİNAL CONTASI	TERMINAL RUBBER	6				
42	529/19500	TAPA	PLUG	2				
44	509/03000	TERMİNAL, ERKEK	TERMINAL, MALE	6				

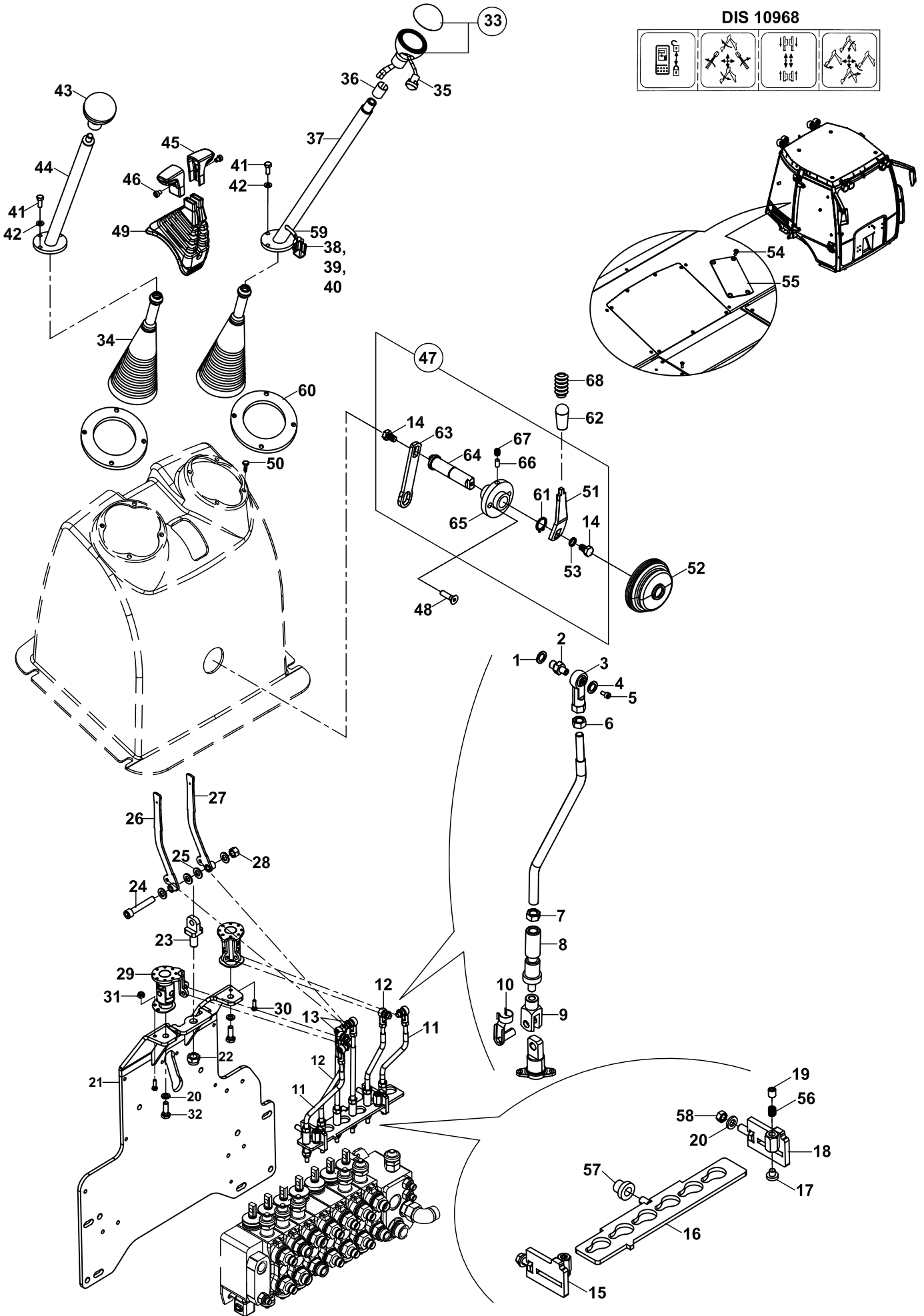
ARKA KUMANDA SİSTEMİ, NB
CONTROL SYSTEM, BACKHOE, NB



ARKA KUMANDA SİSTEMİ, NB
CONTROL SYSTEM, BACKHOE, NB

NO NO	PARÇA NO PART NO	TANIM	DESCRIPTION	ADET QTY	S.K. S.C.	SERİ NO SERIAL NO	D.T. ICA	NOT NOTE
	* 017/24004-017/47000				RK			
1	N03/1170019	PUL, M10	WASHER, M10	6				
2	813/00150	MAFSAL PİMİ	PIN, JOINT	1				
3	F99/60040	KÜRESEL MAFSAL	ROD END	1				
4	N03/0001850	PUL, ÖZEL	WASHER	1				
5	N01/5890014	CIVATA	BOLT	1				
6	N02/3580182	SOMUN, M8	NUT M8	8				
7	N02/59100086	SOMUN M10	NUT M10	6				
8	810/14455	KİLİT PİMİ	PIN, CLEVIS	6				
9	F99/60051	MAFSAL ÇATALI	CLEVIS	6				
10	F99/60056	MAFSAL PİMİ	PIN, JOINT	6				
11	020/21611	KUMANDA ÇUBUGU	ROD	2				
12	020/21610	KUMANDA ÇUBUGU	ROD	2				
13	020/21528	KUMANDA ÇUBUGU	ROD	2				
14	N01/0232078	CIVATA M8x15	BOLT M8x15	2				
15	019/91576	KLAVUZ SACI	PLATE	1				
16	019/91581	KİLİTLEME SACI	LOCKING PLATE	1				
17	F99/77905	TİTREŞİM ÖNLEYİCİ	VIBRATION PREVENTIVE	2				
18	019/91577	KLAVUZ SACI	PLATE	1				
19	N04/3120794	AYAR VİDASI	SETSCREW	2				
20	N03/1170025	PUL	WASHER	2				
21	019/29185	KUMANDA SACI	MOUNTING PLATE	1				
22	N02/5910182	SOMUN M16x2	NUT M16x2	1				
23	020/21415	KOL BAĞLAYICI	HANDLE	1				
24	N01/0380914	CIVATA M12x70	BOLT M12x70	1				
25	N03/0312201	PUL	WASHER	4				
26	019/91404	AYAK KUMANDA KOLU, SOL	LEVER, LEFT	1				
27	019/91403	AYAK KUMANDA KOLU, SAĞ	LEVER, RIGHT	1				
28	N02/59100122	SOMUN M12	NUT M12	1				
29	019/29277	MAFSAL	JOINT	2				
30	N01/0231514	CIVATA M6x20	BOLT M6x20	2				
31	N02/5910050	SOMUN M6	NUT M6	2				
32	N01/0232846	CIVATA M12x30	BOLT M12x30	2				
33	F99/20011	KUMANDA TOPUZU KOMP.	LEVER, KNOB	1				
34	810/28556	KÖRÜK	GAITER	2				
35	F06/17090	SWITCH	SWITCH	1				
36	F99/20002	YÜKSÜK	RING	1				
37	019/91398	KUMANDA KOLU	LEVER	1				
38	506/10000	KONNEKTÖR	CONNECTOR	1				
39	506/10001	KİLİT	LOCK	1				
40	529/19500	TAPA	PLUG	1				
41	N01/0221478	CIVATA, M6x15	BOLT, M6x15	9				
42	N03/0100013	PUL; M6	WASHER M6	9				
43	F99/20012	TOPUZ	KNOB	1				
44	019/91397	KUMANDA KOLU	LEVER	1				
45	F99/40411	KUMANDA KOLU	LEVER	1				
46	N04/1671994	VİDA	SCREW	2				
47	F99/20040	KUMANDA KİLİTLEME KOLU	LEVER LOCKING, ASSY	1				
48	N04/4320530	VİDA M8x30	SCREW M8x30	2				
49	810/28582	KÖRÜK	GAITER	1				
50	N13/0165180	DÜBEL	PLUG	8				
51	020/20714	KİLİT LEVYESİ	LEVER, LOCKING	1				
52	810/30017	KÖRÜK	GAITER	1				
53	N03/0020011	PUL M8	WASHER M10	2				
54	N04/4330506	VİDA M8x20	SCREW M8x20	4				
55	020/02851	PEDAL YERİ KAPAĞI	COVER	1				
56	807/06665	YAY	SPRING	2				

ARKA KUMANDA SİSTEMİ, NB
CONTROL SYSTEM, BACKHOE, NB

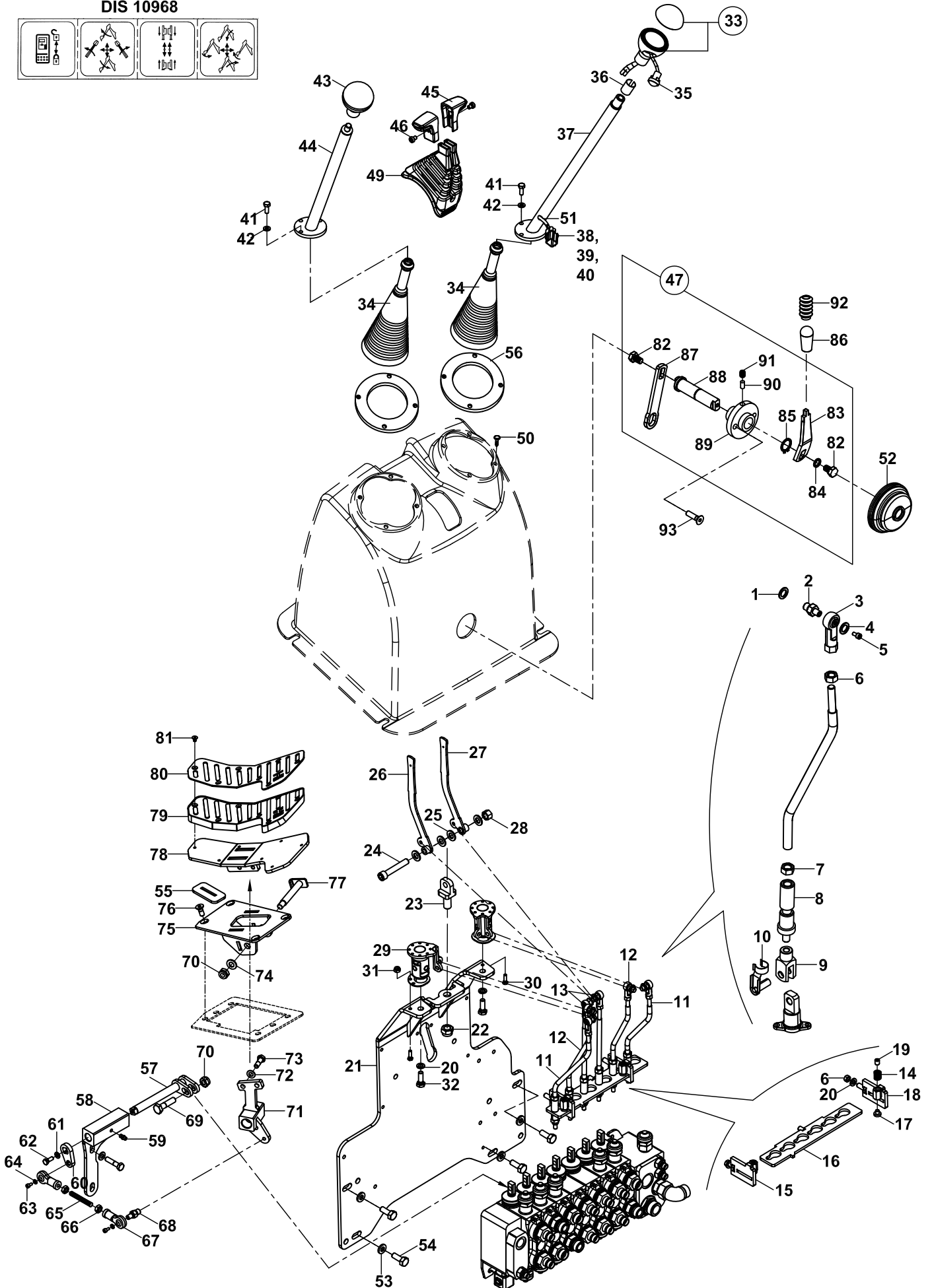
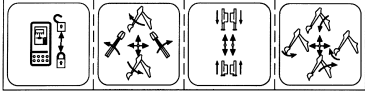


ARKA KUMANDA SİSTEMİ, NB
CONTROL SYSTEM, BACKHOE, NB

NO NO	PARÇA NO PART NO	TANIM	DESCRIPTION	ADET QTY	S.K. S.C.	SERİ NO SERIAL NO	D.T. ICA	NOT NOTE
57	F99/77906	TİTREŞİM ÖNLEYİCİ		1				
58	N02/5910086	SOMUN M10	NUT M10	2				
59	018/53531	KUMANDA KOLU	LEVER	1				
60	020/02494	KÖRÜK BAĞLANTI SACI	BRACKET	2				
61	N05/0020035	SEGMAN	RETAINING RING	1				
62	F99/20006	TOPUZ	KNOB	1				
63	020/01070	KİLİT SACI	BRACKET	1				
64	810/14429	KİLİT PİMİ	PIN, CLEVIS	1				
65	019/29246	KİLİT TAKOZU	WEDGE	1				
66	F99/77925	TİTREŞİM ÖNLEYİCİ	VIBRATION PREVENTIVE	1				
67	N04/3120686	SETSKURLU VİDA, M8x10	SETSCREW	1				
68	810/30015	KÖRÜK	GAITER	1				

ARKA KUMANDA SİSTEMİ, TB
CONTROL SYSTEM, BACKHOE, TB

DIS 10968

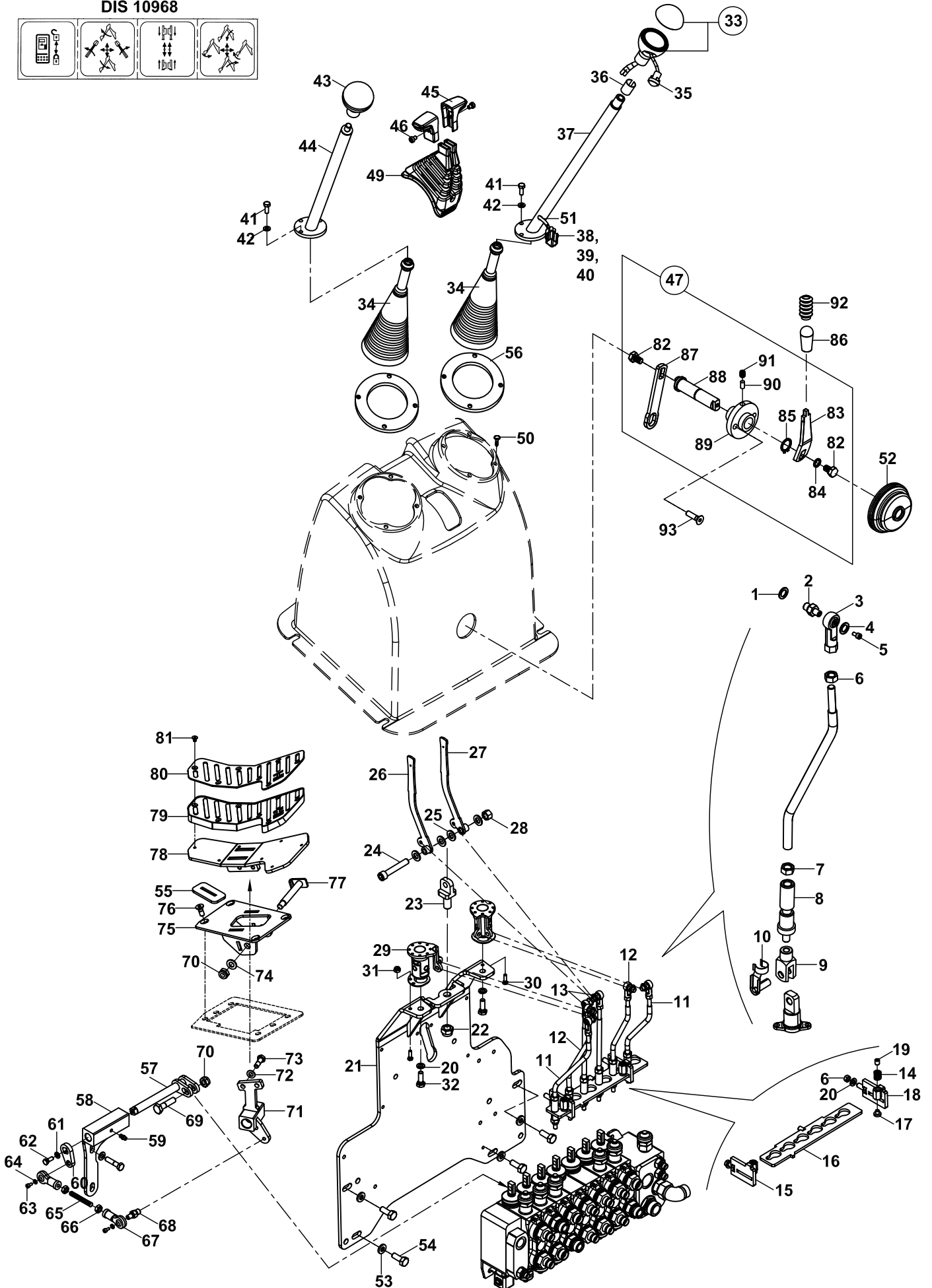
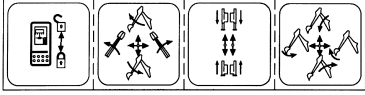


ARKA KUMANDA SİSTEMİ, TB
CONTROL SYSTEM, BACKHOE, TB

NO NO	PARÇA NO PART NO	TANIM	DESCRIPTION	ADET QTY	S.K. S.C.	SERİ NO SERIAL NO	D.T. ICA	NOT NOTE
	* 017/24008-017/47000				RK			
1	N03/1170019	PUL, M10	WASHER, M10	6				
2	813/00150	MAFSAL PİMİ	PIN, JOINT	1				
3	F99/60040	KÜRESEL MAFSAL	ROD END	1				
4	N03/0001850	PUL, ÖZEL	WASHER	1				
5	N01/5890014	CIVATA	BOLT	1				
6	N02/3580182	SOMUN, M8	NUT M8	8				
7	N02/59100086	SOMUN M10	NUT M10	6				
8	810/14455	KİLİT PİMİ	PIN, CLEVIS	6				
9	F99/60051	MAFSAL ÇATALI	CLEVIS	6				
10	F99/60056	MAFSAL PİMİ	PIN, JOINT	6				
11	020/21611	KUMANDA ÇUBUGU	ROD	2				
12	020/21610	KUMANDA ÇUBUGU	ROD	2				
13	020/21528	KUMANDA ÇUBUGU	ROD	2				
14	807/06665	YAY	SPRING	2				
15	019/91576	KLAVUZ SACI	PLATE	1				
16	019/91575	KLAVUZ SACI	PLATE	1				
17	F99/77905	TİTREŞİM ÖNLEYİCİ	VIBRATION PREVENTIVE	2				
18	019/91577	KLAVUZ SACI	PLATE	1				
19	N04/3120794	AYAR VİDASI	SETSCREW	2				
20	N03/1170025	PUL	WASHER	2				
21	019/29185	KUMANDA SACI	MOUNTING PLATE	1				
22	N02/5910182	SOMUN M16x2	NUT M16x2	1				
23	020/21415	KOL BAĞLAYICI	HANDLE	1				
24	N01/0380914	CIVATA M12x70	BOLT M12x70	1				
25	N03/0312201	PUL	WASHER	4				
26	019/91404	AYAK KUMANDA KOLU, SOL	LEVER, LEFT	1				
27	019/91403	AYAK KUMANDA KOLU, SAĞ	LEVER, RIGHT	1				
28	N02/59100122	SOMUN M12	NUT M12	1				
29	019/29277	MAFSAL	JOINT	2				
30	N01/0231514	CIVATA M6x20	BOLT M6x20	2				
31	N02/5910050	SOMUN M6	NUT M6	2				
32	N01/0232846	CIVATA M12x30	BOLT M12x30	2				
33	F99/20011	KUMANDA TOPUZU KOMP.	LEVER, KNOB	1				
34	810/28556	KÖRÜK	GAITER	2				
35	F06/17090	SWITCH	SWITCH	1				
36	F99/20002	YÜKSÜK	RING	1				
37	019/91398	KUMANDA KOLU	LEVER	1				
38	506/10000	KONNEKTÖR	CONNECTOR	1				
39	506/10001	KİLİT	LOCK	1				
40	529/22000	TAPA	PLUG	1				
41	N01/0221478	CIVATA, M6x15	BOLT, M6x15	9				
42	N03/0100013	PUL; M6	WASHER M6	9				
43	F99/20012	TOPUZ	KNOB	1				
44	019/91397	KUMANDA KOLU	LEVER	1				
45	F99/40411	KUMANDA KOLU	LEVER	1				
46	N04/4061070	VİDA	SCREW	2				
47	F99/20040	KUMANDA KİLİTLEME KOLU	LEVER LOCKING, ASSY	1				
48	N04/4320520	VİDA M8x30	SCREW M8x30	2				
49	810/28582	KÖRÜK	GAITER	1				
50	N13/0165180	DÜBEL	PLUG	8				
51	018/53531	KUMANDA KOLU	LEVER	1				
52	810/30017	KÖRÜK	GAITER	1				
53	N03/1170025	PUL M8	WASHER M10	4				
54	N01/0232822	VİDA M12x25	SCREW M12x25	4				
55	810/40018	GROMET	GROMMET	1				
56	020/02494	KÖRÜK BAĞLANTI SACI	BRACKET	2				

ARKA KUMANDA SİSTEMİ, TB
CONTROL SYSTEM, BACKHOE, TB

DIS 10968



ARKA KUMANDA SİSTEMİ, TB
CONTROL SYSTEM, BACKHOE, TB

NO NO	PARÇA NO PART NO	TANIM	DESCRIPTION	ADET QTY	S.K. S.C.	SERİ NO SERIAL NO	D.T. ICA	NOT NOTE
57	019/29278	MEKANİZMA MİLİ	SHAFT PEDAL MECHANISM	1				
58	019/29279	PEDAL MEKANİZMA YATAĞI	BRACKET, PEDAL CONTROL	1				
59	N08/1110020	GRESÖRLÜK	GREASE NIPPLE	1				
60	020/02980	MAFSAL SACI	PLATE	1				
61	N03/0020004	PUL	WASHER	1				
62	N01/0231478	ÇİVATA M6x16	BOLT M6x16	1				
63	N01/5890014	ÇİVATA M4x8	BOLT M4x8	2				
64	N03/0001850	PUL	WASHER	1				
65	020/21651	KUMANDA ÇUBUĞU	ROD	1				
66	N02/3580182	SOMUN M8	NUT M8	2				
67	F99/60040	KÜRESEL MAFSAL	ROD END	2				
68	813/00150	MAFSAL PİMİ	PIN	1				
69	N01/0380626	ÇİVATA M10x35	BOLT M10x35	1				
70	N02/5910086	SOMUN M10	NUT M10	1				
71	018/29287	GÖVDE KOMPLE	BODY COMPL.	1				
72	N03/0020011	PUL	WASHER	2				
73	N01/0232138	ÇİVATA M8x25	BOLT M8x25	2				
74	N03/1170019	PUL	WASHER	1				
75	019/93015	KIRICI PEDAL ADAPTÖRÜ	BRAKER PEDAL ADAPTER	1				
76	N04/4330506	ÇİVATA M8x20	BOLT M8x20	4				
77	019/92967	PEDAL PİMİ	PIN	1				
78	019/92962	PEDAL ALT SACI	PEDAL, PLATE, LOWER	1				
79	810/40190	PEDAL KAUÇUĞU	PEDAL RUBBER	1				
80	020/12372	PEDAL ÜST SACI	PEDAL, PLATE, UPPER	1				
81	N04/4330230	VİDA M5x12	SCREW M5x12	7				
82	N01/0232078	ÇİVATA M8x15	BOLT M8x15	2				
83	020/20714	KİLİT LEVYESİ	LEVER, LOCKING	1				
84	N03/0020011	PUL M8	WASHER M10	2				
85	N05/0020035	SEGMAN	RETAINING RING	1				
86	F99/20006	TOPUZ	KNOB	1				
87	020/01070	KİLİT SACI	BRACKET	1				
88	810/14429	KİLİT PİMİ	PIN, CLEVIS	1				
89	019/29246	KİLİT TAKOZU	WEDGE	1				
90	F99/77925	TİTREŞİM ÖNLEYİCİ	VIBRATION PREVENTIVE	1				
91	N04/3120686	SETSKURLU VİDA, M8x10	SETSCREW M8x10	1				
92	810/30015	KÖRÜK	GAITER	1				
93	N04/4320530	VİDA M8x30	SCREW M8x30	2				

E

**HİDROLİK
HYDRAULIC**

E1-OP3

**HİDROLİK SİSTEM
HYDRAULIC SYSTEM**

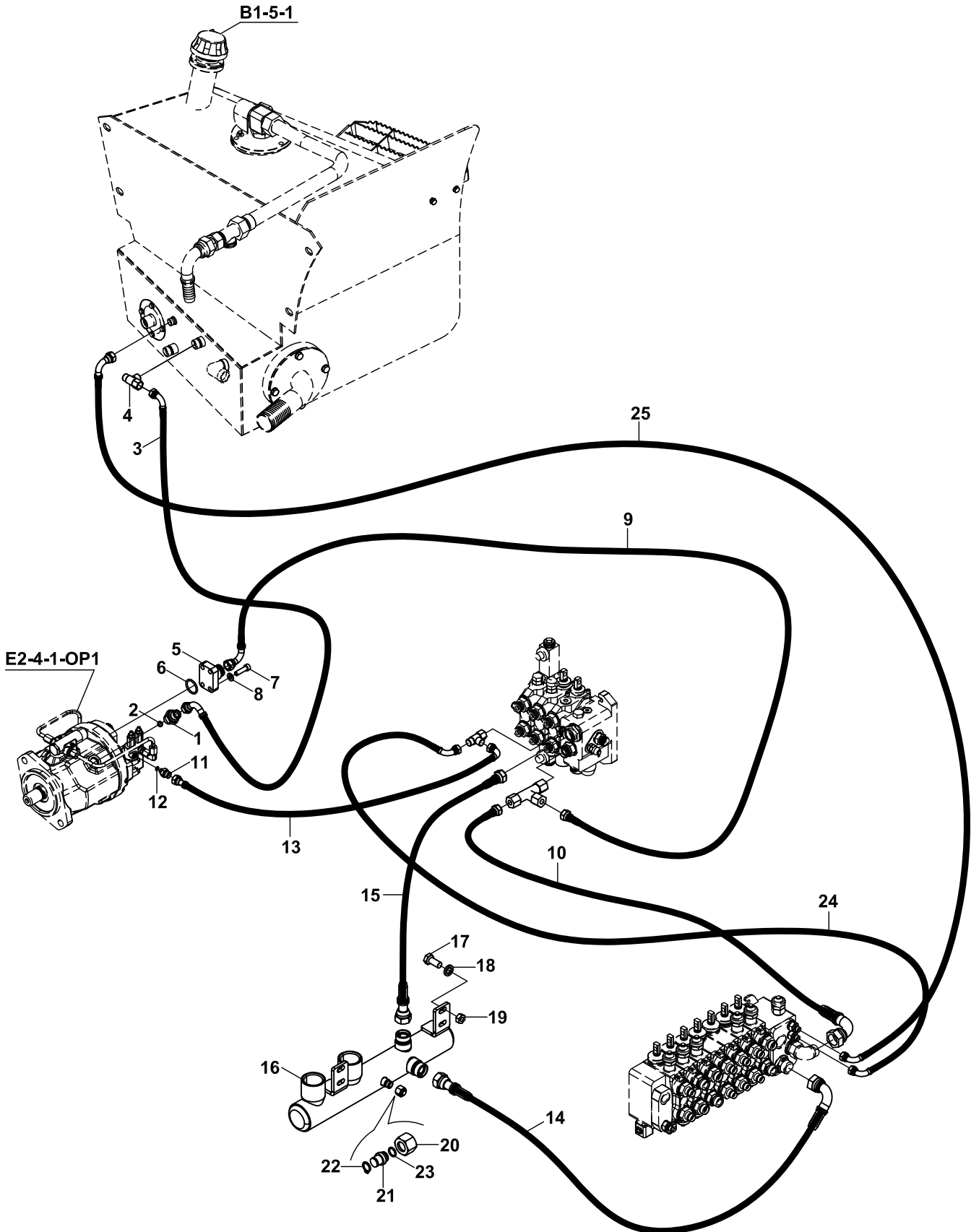
E2

**VALF VE NİPEL BAĞLANTILARI
VALVE & ADAPTER MOUNTINGS**

E3

**SİLİNDİRLER
RAMS**

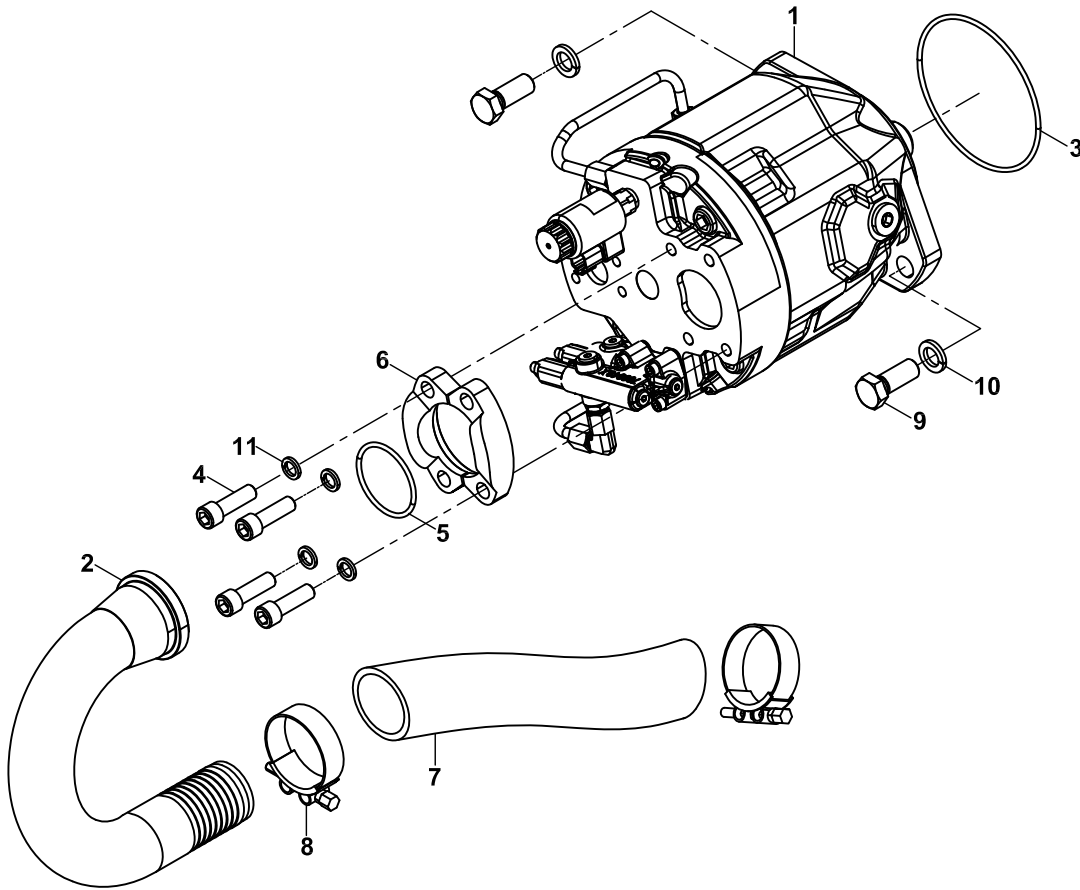
TESİSAT MONTAJI, ANA DAĞITIM, TB
CIRCUIT, HYDRAULIC, TB



TESİSAT MONTAJI, ANA DAĞITIM, TB
CIRCUIT MOUNTING, TB

NO NO	PARÇA NO PART NO	TANIM	DESCRIPTION	ADET QTY	S.K. S.C.	SERİ NO SERIAL NO	D.T. ICA	NOT NOTE
	* 017/25008							
1	80624070	NİPEL	ADAPTER	1	RK			
2	N102001923	O-RİNG	O-RING	1				
3	6642223080	HORTUM	HOSE	1				
4	N163770073	RAKOR, TEE	TEE	1				
5	N165210222	FLANŞ NİPEL	ADAPTER	1				
6	N102003335	O-RİNG	O-RING	1				
7	N015890830	CİVATA M10x30	BOLT M10x30	4				
8	N031360010	PUL	WASHER	4				
9	6664421070	HORTUM	HOSE	1				
10	6664421095	HORTUM	HOSE	1				
11	80624080	NİPEL	ADAPTER	1				
12	N102000818	O-RİNG	O-RING	1				
13	6020021055	HORTUM	HOSE	1				
14	6325521060	HORTUM	HOSE	1				
15	6325521075	HORTUM	HOSE	1				
16	01991528	TOPLAMA TÜPÜ	TUBE, COLLECTOR	1				
17	N010232486	CİVATA M10x30	BOLT M10x30	2				
18	N030810015	PUL	WASHER	2				
19	N025910086	SOMUN M10	NUT M10	2				
20	N173580192	YÜKSÜKLÜ SOMUN	NUT	1				
21	81405218	KÖRTAPA	PLUG	1				
22	N050020019	SEGMAN	RETAINING RING	1				
23	N102000918	O-RİNG	O-RING	1				
24	6020024105	HORTUM	HOSE	1				
25	6631122245	HORTUM	HOSE					

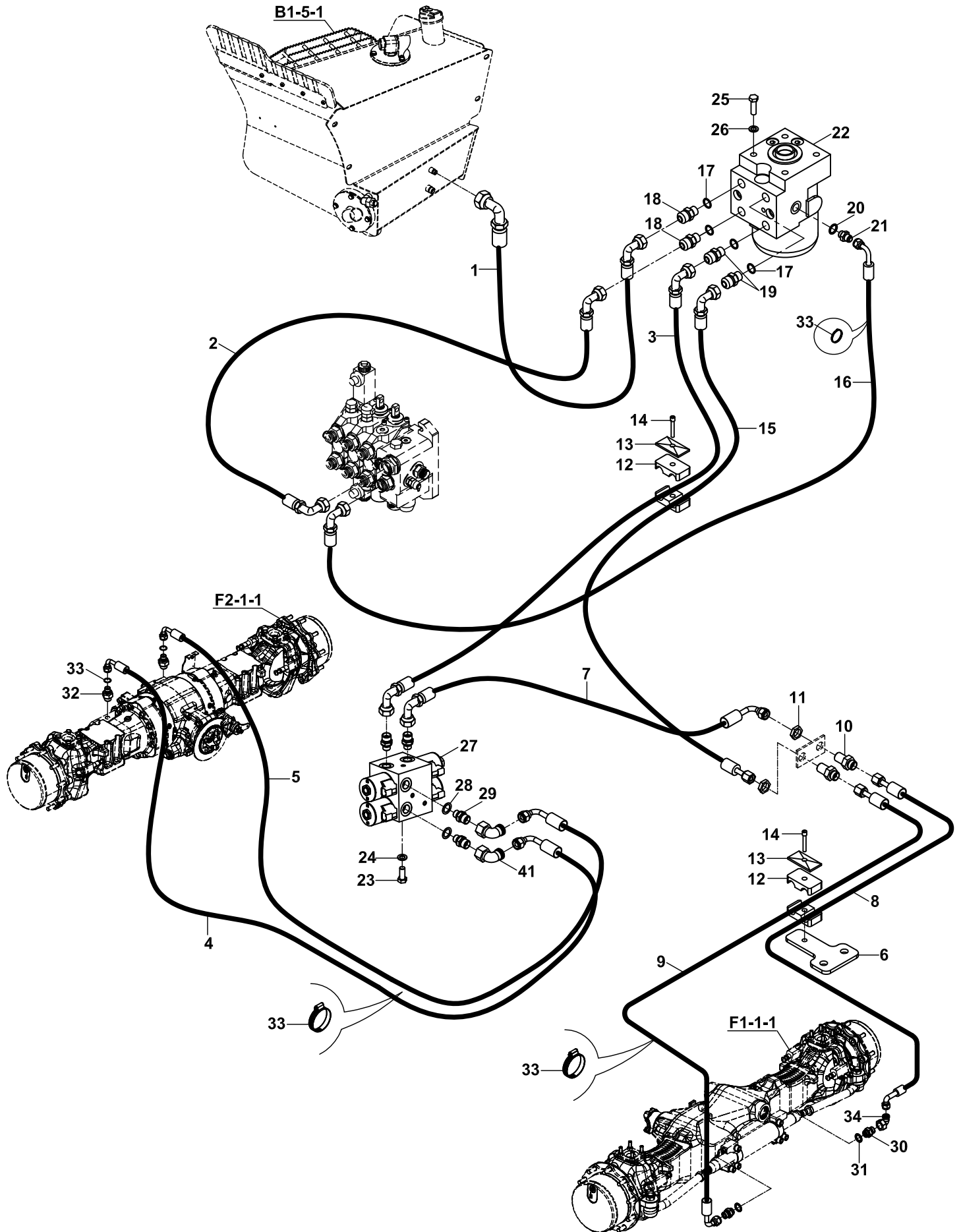
POMPA MONTAJI, PİSTONLU POMPA
PUMP MOUNTING, PISTON PUMP



**POMPA MONTAJI, PİSTONLU POMPA
PUMP MOUNTING, PISTON PUMP**

NO NO	PARÇA NO PART NO	TANIM	DESCRIPTION	ADET QTY	S.K. S.C.	SERİ NO SERIAL NO	D.T. ICA	NOT NOTE
1	* 01720005	POMPA	PUMP	1	RK			☞ E2-4-1-OP1
2	452110282	POMPA EMİŞ DİRSEĞİ	ELBOW	1				
3	N102012634	O-RİNG	O-RING	1				
4	N015891190	CİVATA M12x40	BOLT M12x40	4				
5	N102005636	O-RİNG	O-RING	1				
6	N165130620	YARIM FLANŞI	FLANGE	2				
7	H060420200	HORTUM	HOSE	0.4m				
8	N078205963	KELEPÇE	CLAMP	2				
9	N010233578	CİVATA M16x40	BOLT M16x40	2				
10	N030810002	PUL	WASHER M	2				
11	N031360011	PUL M16	WASHER M16	4				

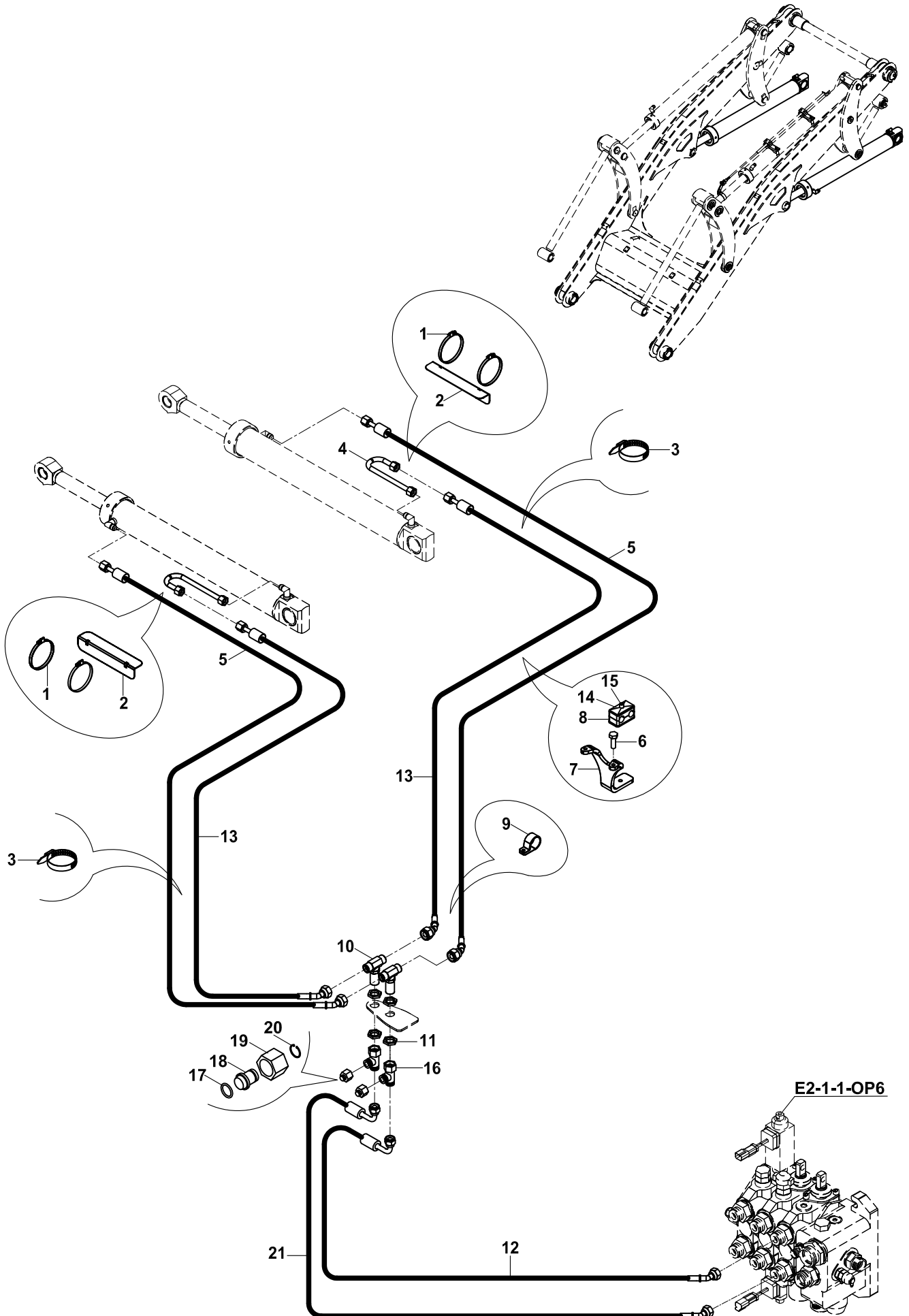
TESİSAT MONTAJI, DİREKSİYON
STEERING, CIRCUIT MOUNTING



**TESİSAT MONTAJI, DİREKSİYON
STEERING, CIRCUIT MOUNTING**

NO NO	PARÇA NO PART NO	TANIM	DESCRIPTION	ADET QTY	S.K. S.C.	SERİ NO SERIAL NO	D.T. ICA	NOT NOTE
	* 017/33010				RK			
1	664/2223115	HORTUM	HOSE	1				
2	664/2222150	HORTUM	HOSE	1				
3	663/1123230	HORTUM	HOSE	1				
4	663/1128090	HORTUM	HOSE	1				
5	663/1128070	HORTUM	HOSE	1				
6	020/21799	KELEPÇE ALTLIĞI	BASE, CLAMP	1				
7	663/1122240	HORTUM	HOSE	2				
8	663/112H055	HORTUM	HOSE	1				
9	663/112H100	HORTUM	HOSE	1				
10	806/24052	DUVAR NİPELİ	ADAPTER	2				
11	804/00618	ÖZEL SOMUN	NUT	2				
12	N07/3016003	KELEPÇE GÖVDESİ	CLAMP BODY	6				
13	N07/3016002	KELEPÇE ÜST PARÇASI	COVER, CLAMP	3				
14	N01/0232174	CİVATA M8x35	BOLT M8x35	3				
15	663/1123205	HORTUM	HOSE	1				
16	602/0023135	HORTUM	HOSE	1				
17	N03/0000015	PUL	WASHER	4				
18	N16/3430940	NİPEL	ADAPTER	2				
19	N16/3430849	NİPEL	ADAPTER	2				
20	N03/0000004	PUL	WASHER	1				
21	N16/3430814	NİPEL	ADAPTER	1				
22	F21/11061	VALF, ORBITROL	VALVE	1				
	F21/21055	VALF, ORBITROL	VALVE	1			Y	
23	N01/0232114	CİVATA M8x20	BOLT M8x20	2				
24	N03/0810014	PUL	WASHER	2				
25	N01/5890842	CİVATA M10x40	BOLT M10x40	4				
26	N03/0810015	PUL	WASHER	4				
27	F18/81020	SELENOİD VALF	SELENOID VALVE	1				
28	N03/0000005	PUL	WASHER	4				
29	806/24018	NİPEL	ADAPTER	4				
30	806/24618	NİPEL	ADAPTER	2				
31	N10/2001526	O-RING	O-RING	2				
32	806/24618	NİPEL	ADAPTER	2				
33	510/12200	KABLO BAĞI	TIE, CABLE	3				
34	N16/3750045	RAKOR, DİRSEK	ADAPTER, ELBOW	1				

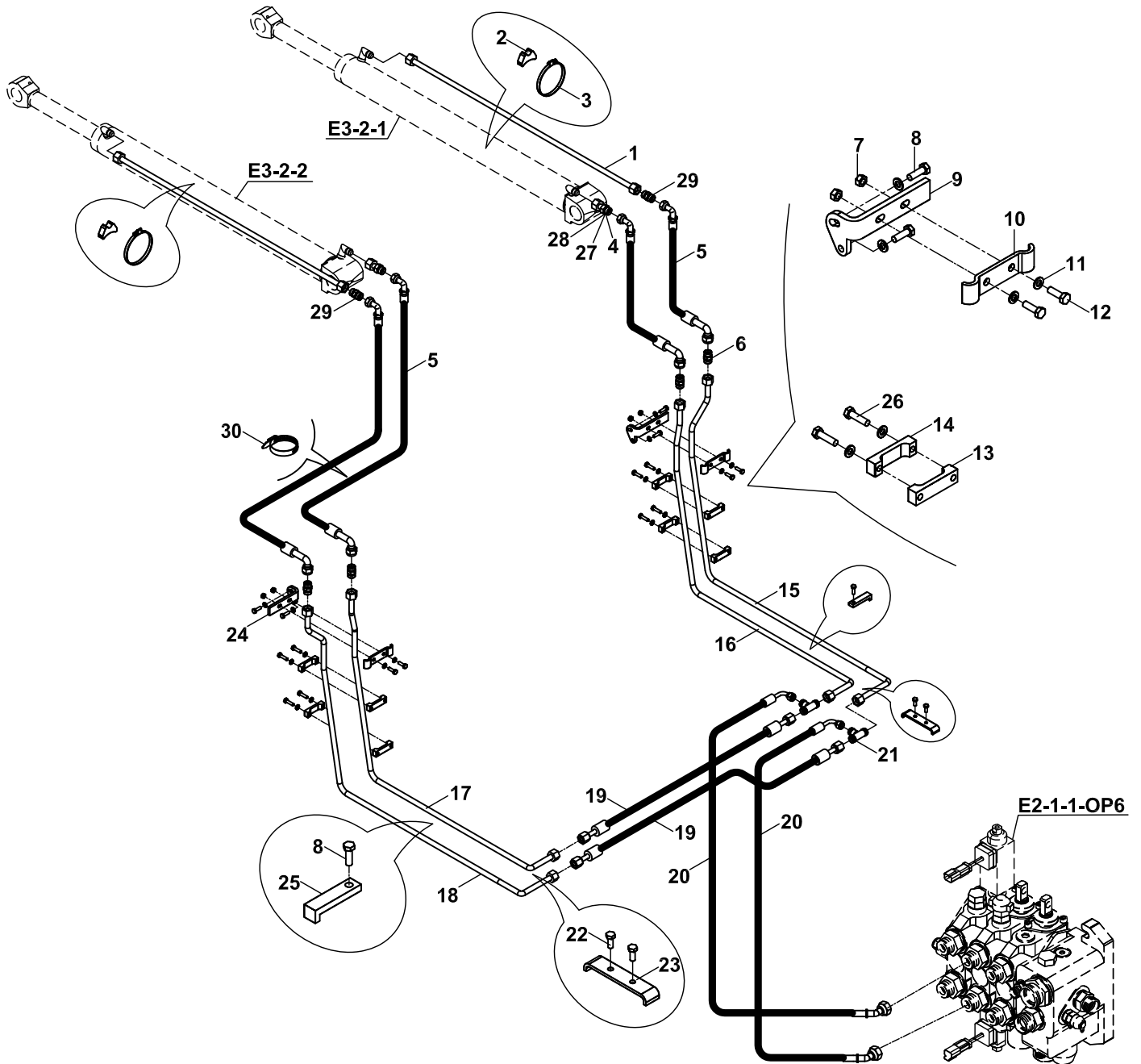
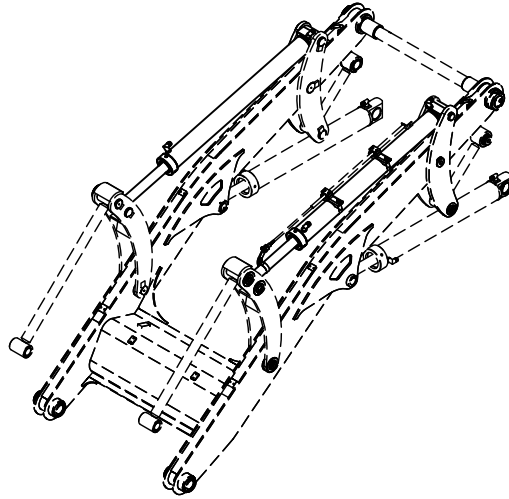
TESİSAT MONTAJI, KALDIRICI SİLİNDİR, YÜKLEYİCİ
CIRCUIT MOUNTING, RAM, LIFT, LOADER



**TESİSAT MONTAJI, KALDIRICI SİLİNDİR, YÜKLEYİCİ
CIRCUIT MOUNTING, RAM, LIFT, LOADER**

NO NO	PARÇA NO PART NO	TANIM	DESCRIPTION	ADET QTY	S.K. S.C.	SERİ NO SERIAL NO	D.T. ICA	NOT NOTE
	* 017/26003				RK			
1	N07/4100120	KELEPÇE	CLIP	4				
2	020/11041	HORTUM MUHAFAZA SACI	HOSE PROTECTION PLATE	2				
3	510/12200	KABLO BAGI	TIE, CABLE	4				
4	452/51565	TESİSAT BORUSU	PIPE	2				
5	664/2226265	HORTUM	HOSE	2				
6	N01/0232498	CİVATA M10x35	BOLT M10x35	2				
7	020/30523	TESİSAT TUTUCU	PIPE HOLDER	2				
8	N07/3020000	KELEPÇE KOMPLE	CLAMP	2				
9	N07/7003500	KELEPÇE	CLIP	2				
10	N16/3570249	NİPEL, T	TEE	2				
11	804/00634	SOMUN	NUT	2				
12	664/222K075	HORTUM	HOSE	1				
13	664/222N200	HORTUM	HOSE	2				
14	N01/0380446	CİVATA M8x60	BOLT M8x60	2				
15	N07/3020002	KELEPÇE ÜST PARÇASI	CLAMP	2				
16	N16/3790073	RAKOR- T	TEE	2				
17	N10/2001220	O-RİNG	O-RING	2				
18	814/05224	KÖRTAPA	PLUG	2				
19	N17/3570248	SOMUN	NUT	2				
20	N05/0020027	SEGMAN	RETAINING RING	2				
21	664/222K070	HORTUM	HOSE	1				

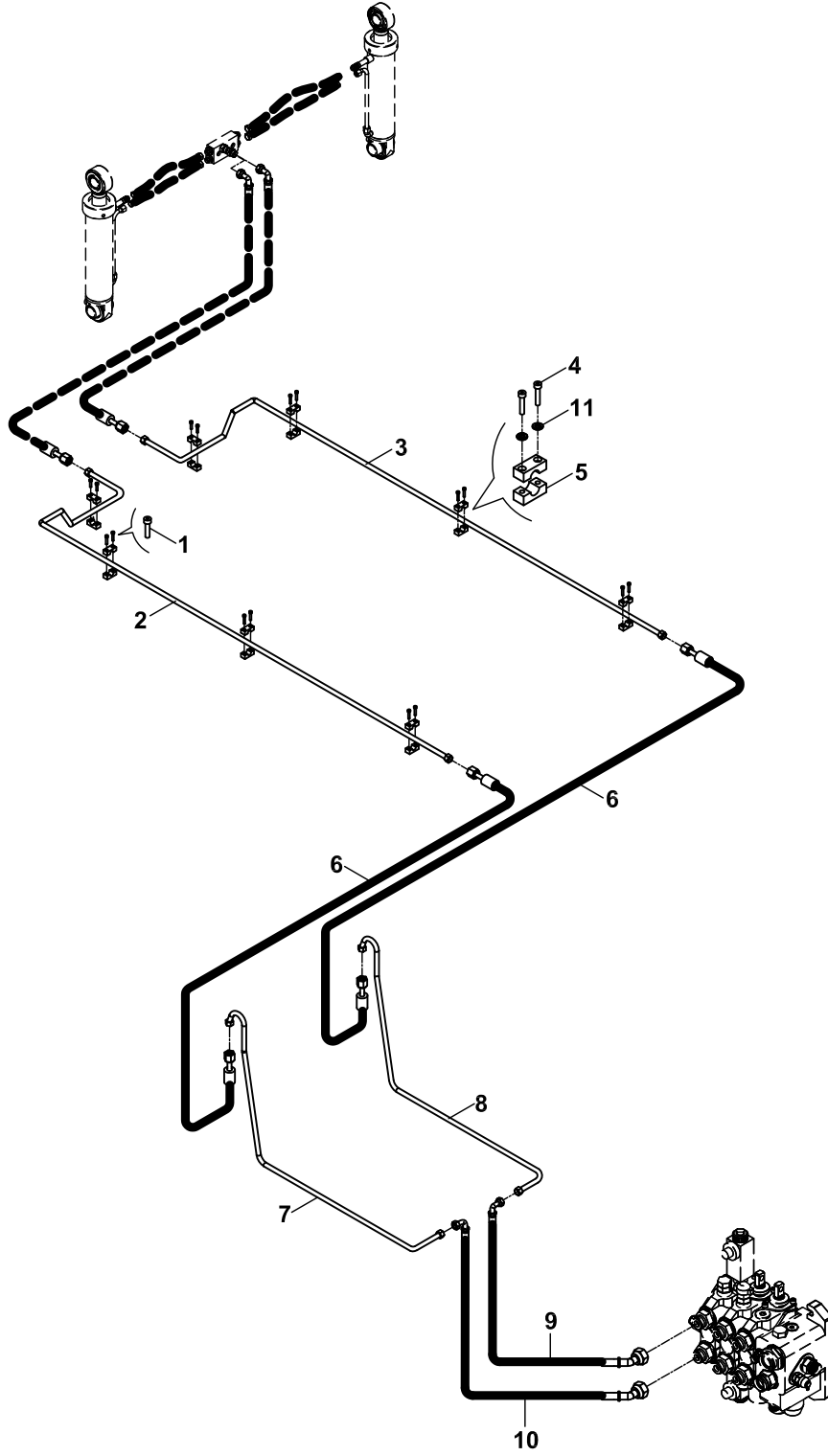
TESİSAT MONTAJI, DEVİRİCİ SİLİNDİR, YÜKLEYİCİ
CIRCUIT MOUNTING, RAM, SHOVEL, LOADER



**TESİSAT MONTAJI, DEVİRİCİ SİLİNDİR, YÜKLEYİCİ
CIRCUIT MOUNTING, RAM, SHOVEL, LOADER**

NO NO	PARÇA NO PART NO	TANIM	DESCRIPTION	ADET QTY	S.K. S.C.	SERİ NO SERIAL NO	D.T. ICA	NOT NOTE
	* 017/26003				RK			
1	452/51570	TESİSAT BORUSU	PIPE	2				
2	814/00370	TESİSAT ALTLIĞI	SUPPORTER, HOSE	2				
3	N07/4100120	KELEPÇE	CLAMP	2				
4	806/26025	NIPEL	ADAPTER	2				
5	664/22P2078	HORTUM	HOSE	4				
6	N16/3450122	NIPEL	ADAPTER	6				
7	N02/5910062	SOMUN M8	NUT M8	4				
8	N01/0232138	CİVATA M8x25	BOLT M8x25	6				
9	020/30426	TESİSAT BAĞLANTI SACI	MOUNTING PLATE	1				
10	020/30443	KELEPÇE	HOSE HOLDER	2				
11	N03/1170017	PUL	WASHER	8				
12	N01/0232162	CİVATA M8x30	BOLT M8x30	4				
13	810/50061	KELEPÇE	HOSE HOLDER	4				
14	810/50060	KELEPÇE	HOSE HOLDER	4				
15	452/51685	TESİSAT BORUSU	PIPE	1				
16	452/51686	TESİSAT BORUSU	PIPE	1				
17	452/51681	TESİSAT BORUSU	PIPE	1				
18	452/51680	TESİSAT BORUSU	PIPE	1				
19	664/222A065	HORTUM	HOSE	2				
20	664/222K070	HORTUM	HOSE	2				
21	N16/3570248	NIPEL, T	TEE	2				
22	N01/0232114	CİVATA M8x20	BOLT M8x20	4				
23	020/30444	KELEPÇE	HOSE HOLDER	2				
24	020/30425	TESİSAT BAĞLANTI SACI	MOUNTING PLATE	1				
25	020/11758	KELEPÇE	CLAMP	2				
26	N01/0232162	CİVATA M8x20	BOLT M8x20	4				
27	N18/3570248	YÜKSÜK	RING	2				
28	N17/3570248	YÜKSÜKLÜ SOMUN	NUT	2				
29	N16/3450122	NIPEL	ADAPTER	2				
30	510/12200	KABLO BAĞI	TIE, CABLE	2				

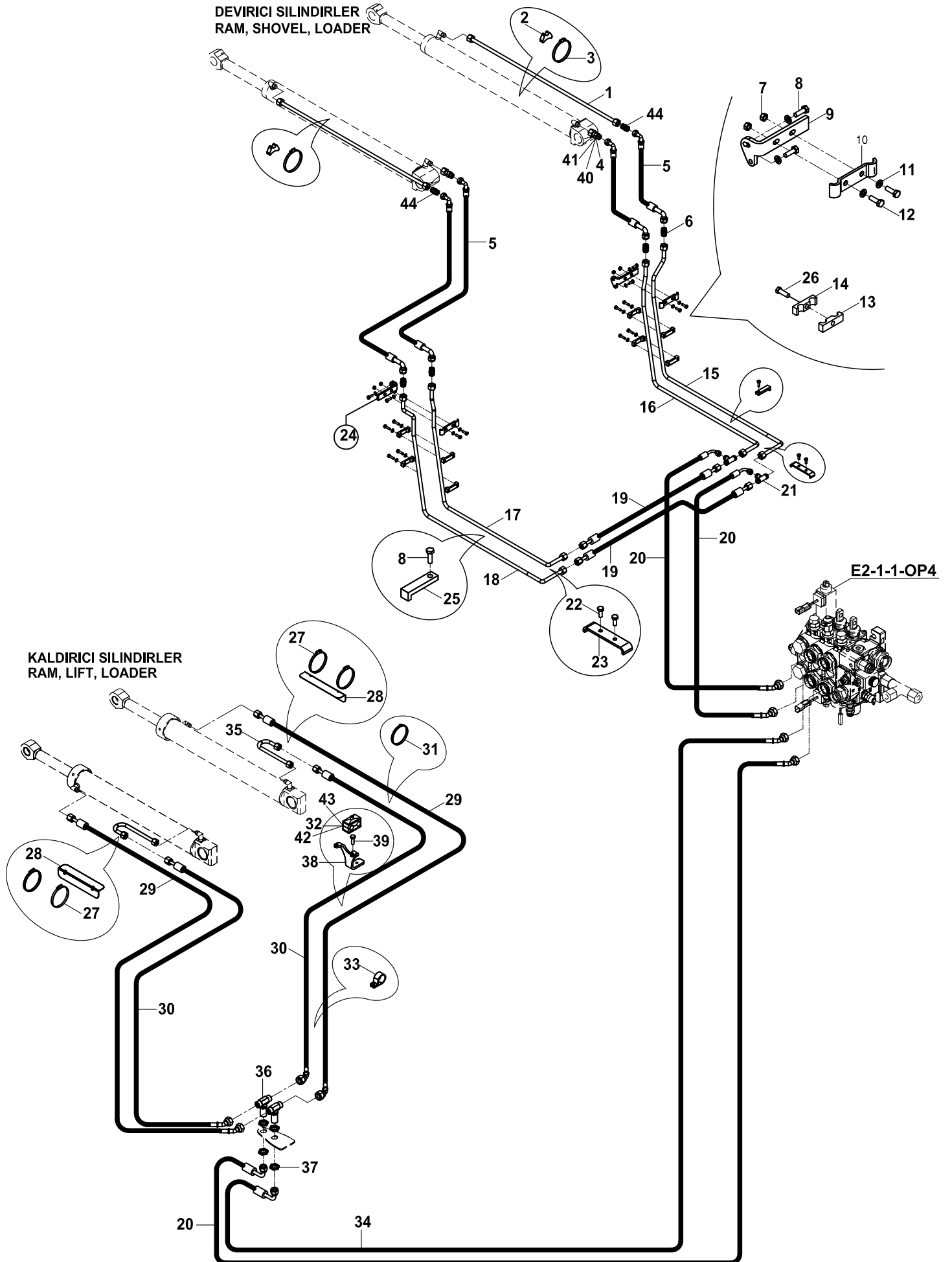
TESİSAT MONTAJI, AÇILIR KEPÇE TESİSATI, YÜKLEYİCİ
CIRCUIT MOUNTING, CLAMSHOVEL INSTALLATION, LOADER



TESİSAT MONTAJI, AÇILIR KEPÇE TESİSATI, YÜKLEYİCİ
CIRCUIT MOUNTING, CLAMSHOVEL INSTALLATION, LOADER

NO NO	PARÇA NO PART NO	TANIM	DESCRIPTION	ADET QTY	S.K. S.C.	SERİ NO SERIAL NO	D.T. ICA	NOT NOTE
	* 017/26003				RK			
1	N01/5890362	CİVATA M6x35	BOLT M6x35	4				
2	452/50659	TESİSAT BORUSU, SOL	PIPE, LEFT	1				
3	452/50649	TESİSAT BORUSU, SAĞ	PIPE, RIGHT	1				
4	N01/5890326	CİVATA M6x25	BOLT M6x25	12				
5	N07/2016003	KELEPÇE GÖVDESİ	CLAMP, BODY	16				
6	664/222C093	HORTUM	HOSE	2				
7	452/51682	TESİSAT BORUSU, SOL	PIPE, LEFT	1				
8	452/51687	TESİSAT BORUSU, SAĞ	PIPE, RIGHT	1				
9	664/222N075	HORTUM	HOSE	1				
10	664/222N095	HORTUM	HOSE	1				
11	N03/0100013	PUL	WASHER	16				

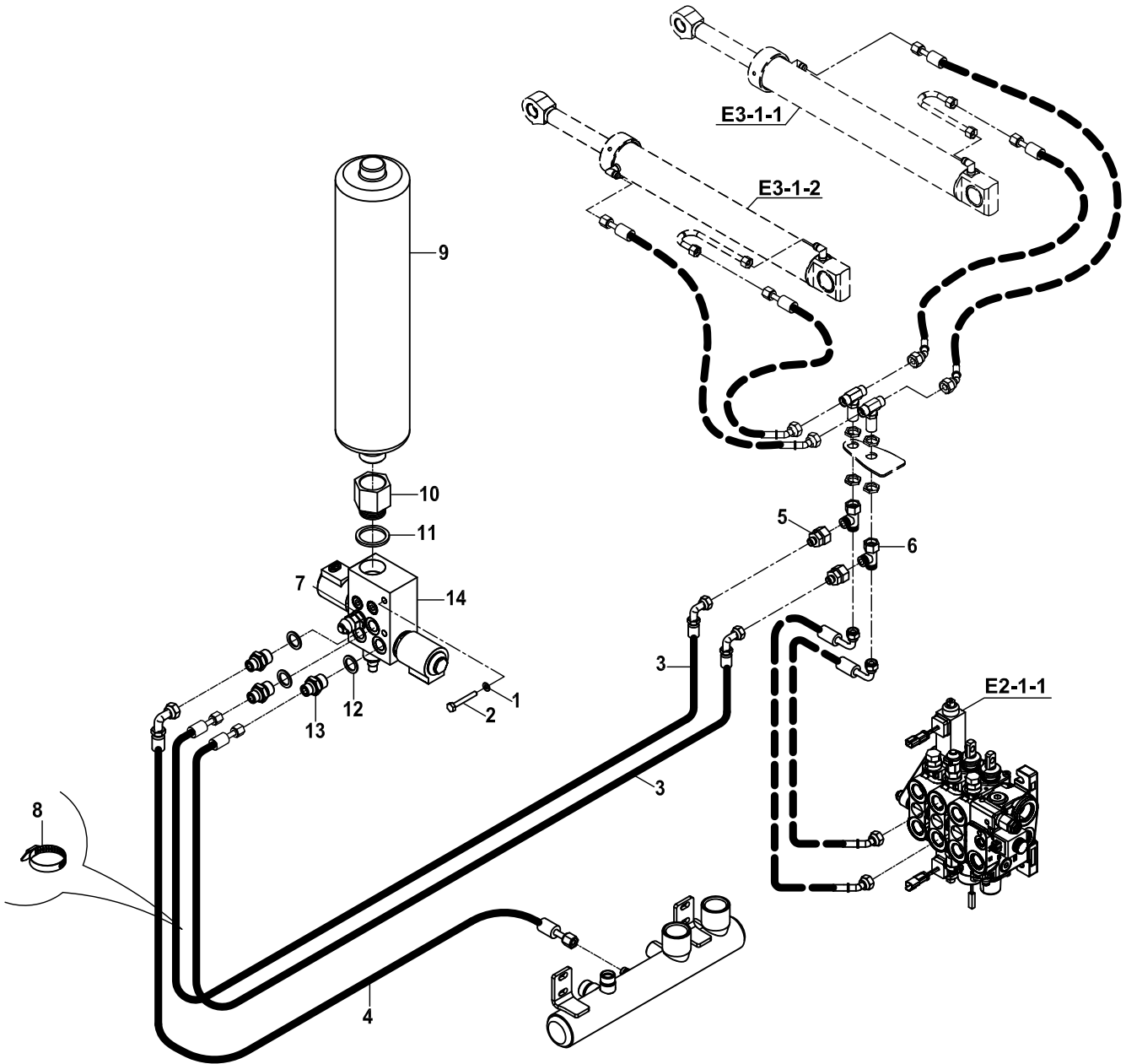
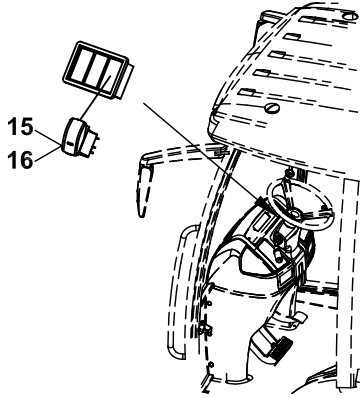
TESİSAT MONTAJI, SABİT KEPÇE TESİSATI, YÜKLEYİCİ
CIRCUIT MOUNTING, SHOVEL INSTALLATION, LOADER



**TESİSAT MONTAJI, SABİT KEPÇE TESİSATI, YÜKLEYİCİ
CIRCUIT MOUNTING, SHOVEL INSTALLATION, LOADER**

NO NO	PARÇA NO PART NO	TANIM	DESCRIPTION	ADET QTY	S.K. S.C.	SERİ NO SERIAL NO	D.T. ICA	NOT NOTE
	* 017/26002				RK			
1	452/51570	TESİSAT BORUSU	PIPE	2				
2	814/00370	TESİSAT ALTIGI	SUPPORTER, HOSE	2				
3	N07/4100120	KELEPÇE	CLAMP	2				
4	806/26025	TESİSAT BORUSU	PIPE	2				
5	664/2222078	HORTUM	HOSE	4				
6	N16/3450122	NIPEL	ADAPTER	6				
7	N02/5910062	SOMUN M8	NUT M8	4				
8	N01/0232114	CİVATA M8x25	BOLT M8x25	6				
9	020/30426	TESİSAT BAĞLANTI SACI	MOUNTING PLATE	1				
10	020/30443	KELEPÇE	HOSE HOLDER	2				
11	N03/1170017	PUL	WASHER	12				
12	N01/0232162	CİVATA M8x30	BOLT M8x30	12				
13	810/52181	KELEPÇE	HOSE HOLDER	4				
14	810/52180	KELEPÇE	HOSE HOLDER	4				
15	452/51685	TESİSAT BORUSU	PIPE	1				
16	452/51686	TESİSAT BORUSU	PIPE	1				
17	452/51681	TESİSAT BORUSU	PIPE	1				
18	452/51680	TESİSAT BORUSU	PIPE	1				
19	664/222A065	HORTUM	HOSE	2				
20	664/222K070	HORTUM	HOSE	3				
21	N16/3570248	NIPEL, T	TEE	2				
22	N01/0232114	CİVATA M8x20	BOLT M8x20	4				
23	020/30444	KELEPÇE	HOSE HOLDER	2				
24	020/30425	TESİSAT BAĞLANTI SACI	MOUNTING PLATE	1				
25	020/11758	KELEPÇE	CLAMP	2				
26	N01/0232486	CİVATA M10x30	BOLT M10x30	4				
27	N07/4100120	KELEPÇE	CLIP	4				
28	020/11041	HORTUM MUHAFAZA SACI	HOSE PROTECTION PLATE	2				
29	664/2226265	HORTUM	HOSE	2				
30	664/222N200	HORTUM	HOSE	2				
31	510/12200	KABLO BAGI	TIE, CABLE	4				
32	N07/3020000	KELEPÇE	CLAMP	2				
33	N07/7003500	KELEPÇE	CLAMP	2				
34	664/222K075	HORTUM	HOSE	1				
35	452/51565	TESİSAT BORUSU	PIPE	2				
36	N16/3570249	NIPEL, T	TEE	2				
37	804/00634	SOMUN	NUT	2				
38	020/30523	TESİSAT TUTUCU	PIPE HOLDER	2				
39	N01/0232510	CİVATA M10x40	BOLT M10x40	4				
40	N18/3570248	YÜZÜK	RING	2				
41	N17/3570248	YÜKSÜKLÜ SOMUN	NUT	2				
42	N01/0380446	CİVATA M8x60	BOLT M8x60	2				
43	N07/3020002	KELEPÇE	CLAMP	2				
44	N16/3450122	NIPEL	ADAPTER	2				

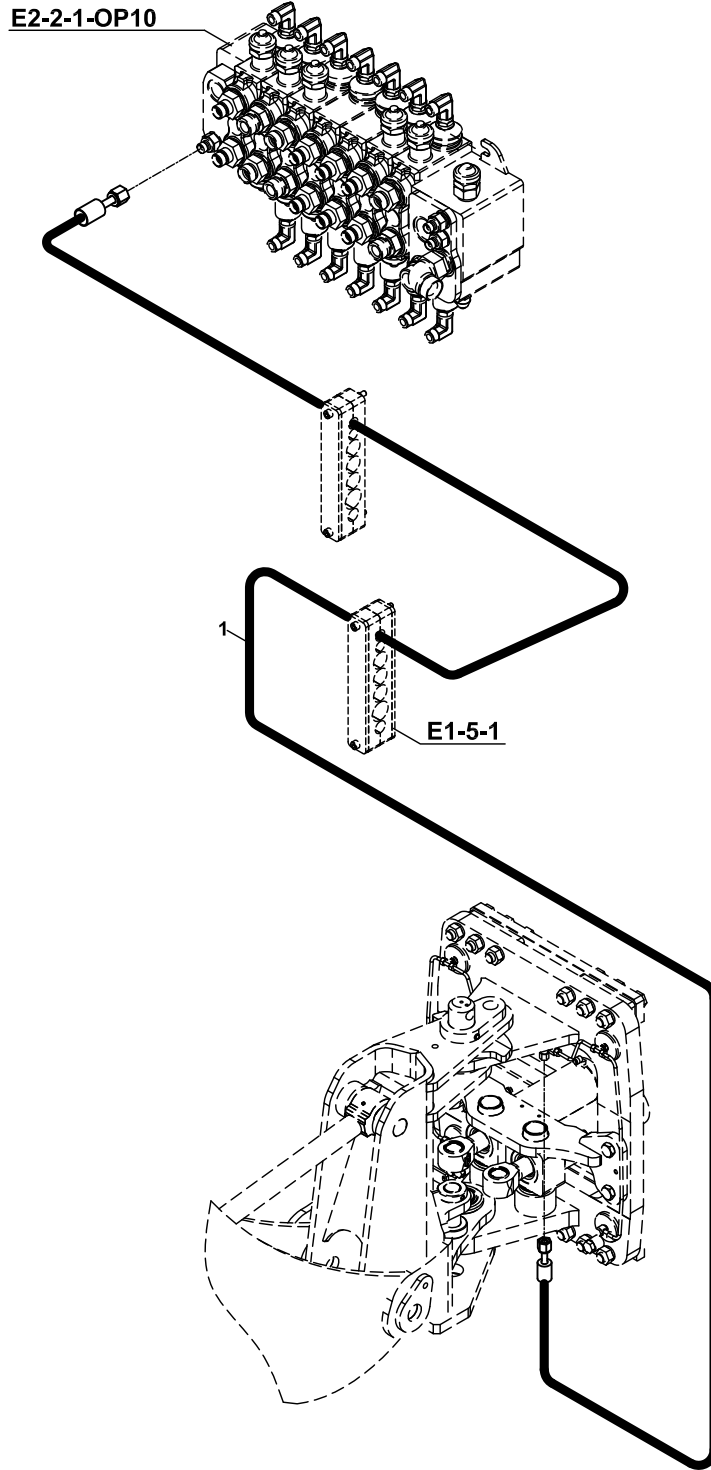
TESİSAT MONTAJI, SARSINTISIZ YOL YÜRÜYÜŞ , YÜKLEYİCİ
CIRCUIT MOUNTING, SOFT DRIVE SYSTEM, LOADER



**TESİSAT MONTAJI, SARSINTISIZ YOL YÜRÜYÜŞ, YÜKLEYİCİ
CIRCUIT MOUNTING, SOFT DRIVE SYSTEM, LOADER**

NO NO	PARÇA NO PART NO	TANIM	DESCRIPTION	ADET QTY	S.K. S.C.	SERİ NO SERIAL NO	D.T. ICA	NOT NOTE
	* 017/64000				RK			
1	N03/0020111	PUL M8	WASHER M10	2				
2	N01/0380494	CİVATA M8x90	BOLT M8x90	2				
3	663/1121095	HORTUM	HOSE	2				
4	663/1120050	HORTUM	HOSE	1				
5	806/26019	NİPEL	ADAPTER	2				
6	N16/3790073	T- NİPEL	ADAPTER	2				
7	N03/0213191	PUL	WASHER	1				
8	510/12200	KABLO BAĞI	TIE, CABLE	2				
9	F30/93516	AKÜMÜLATÖR	ACCUMULATOR	1				
10	806/15034	NİPEL	ADAPTER	1				
11	N03/0000030	PUL	WASHER	1				
12	N03/0000005	PUL	WASHER	3				
13	806/24018	NİPEL	ADAPTER	3				
14	F18/88110	VALF	VALVE	1				
15	502/31090	DÜĞME	BUTTON	1				
16	520/20000	ANAHTAR	SWITCH	1				

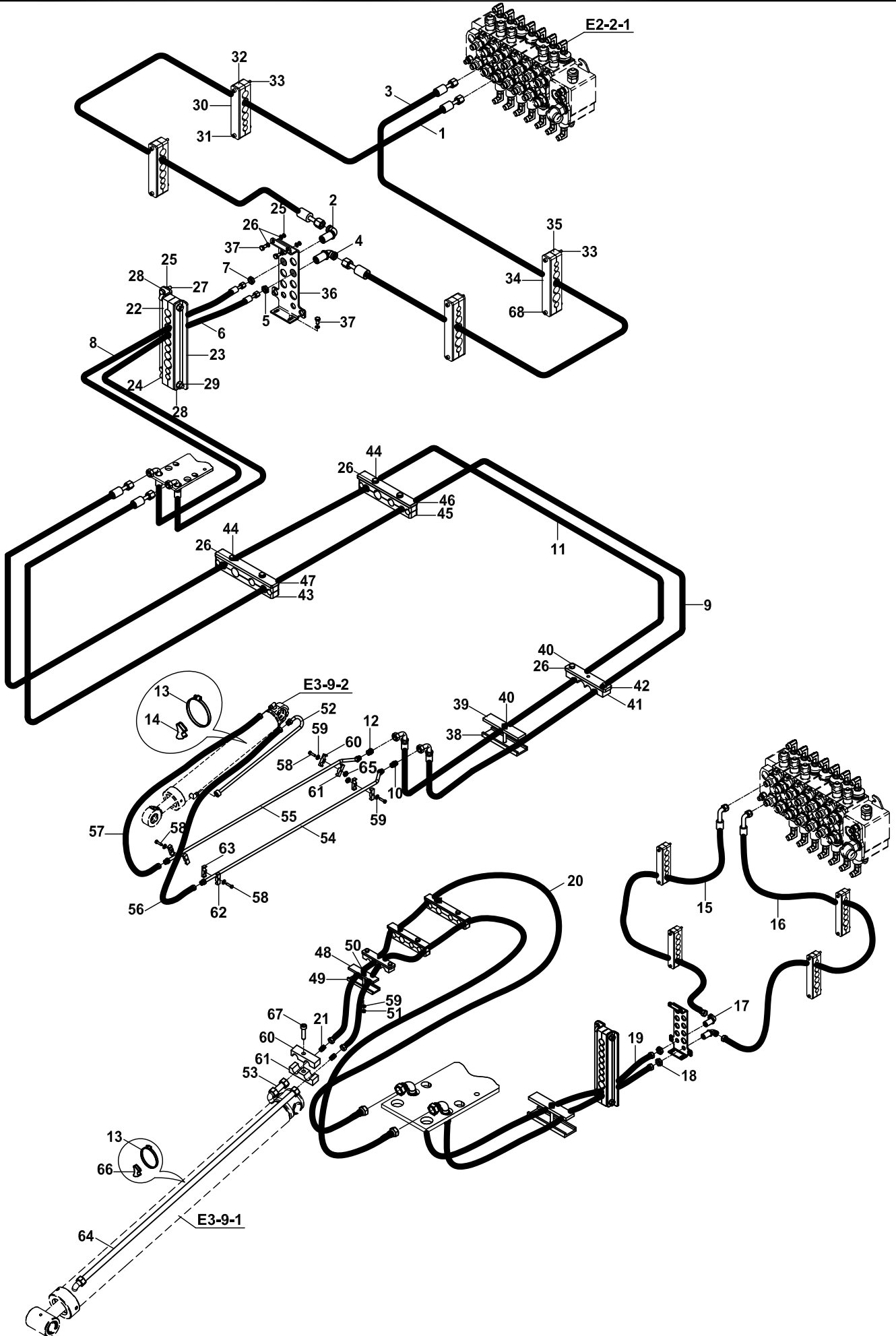
TESİSAT MONTAJI, SIKMA PİSTONU
CIRCUIT MOUNTING, HYDROCLAMP



**TESİSAT MONTAJI, SIKMA PİSTONU
CIRCUIT MOUNTING, HYDROCLAMP**

NO NO	PARÇA NO PART NO	TANIM	DESCRIPTION	ADET QTY	S.K. S.C.	SERİ NO SERIAL NO	D.T. ICA	NOT NOTE
1	* 017/27001 602/0028175	HORTUM	HOSE	1				

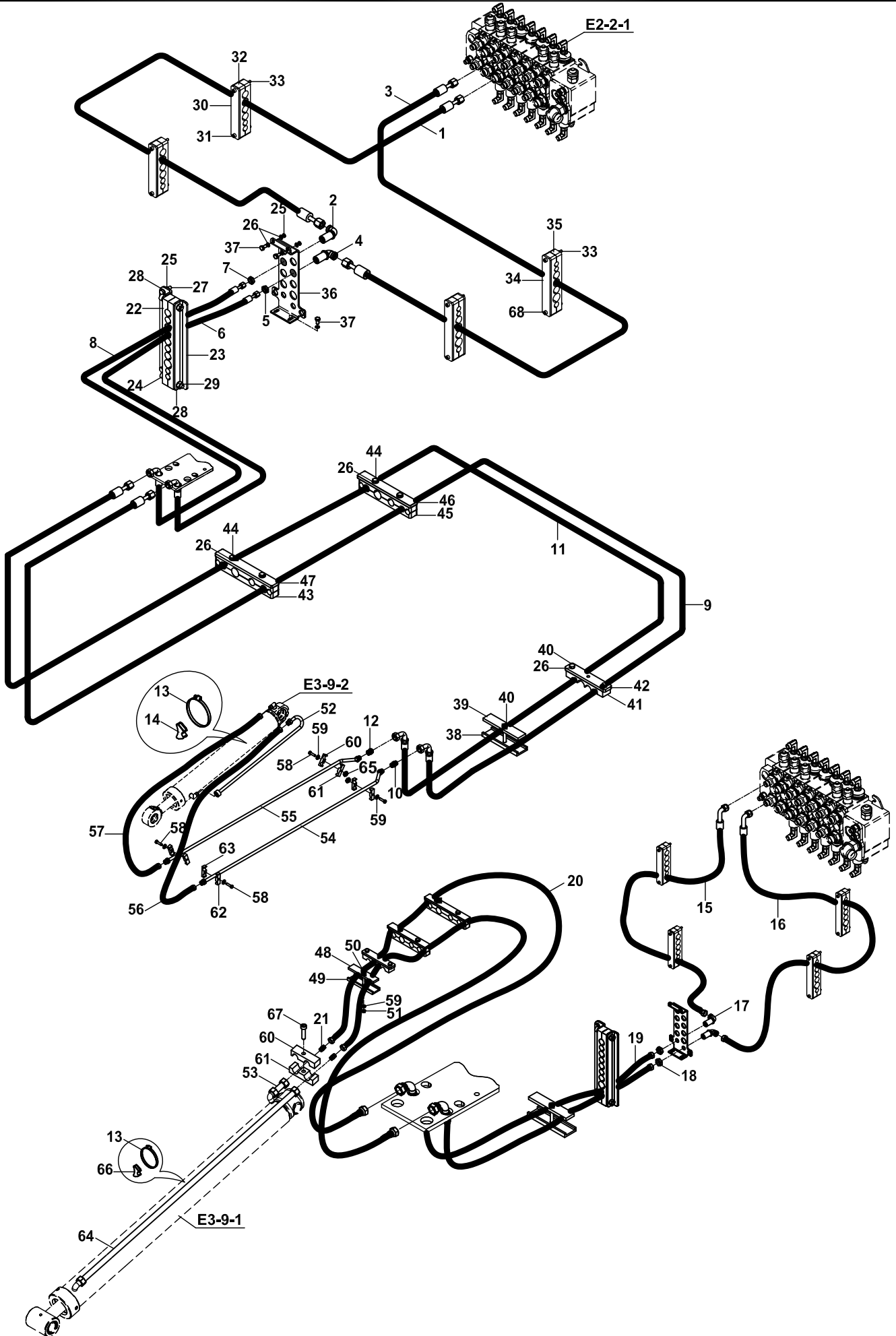
TESİSAT MONTAJI, KIVIRICI SİLİNDİR, TB
CIRCUIT MOUNTING, RAM, BUCKET, TB



TESİSAT MONTAJI, KIVIRICI SİLİNDİR, TB
CIRCUIT MOUNTING, RAM, BUCKET, TB

NO NO	PARÇA NO PART NO	TANIM	DESCRIPTION	ADET QTY	S.K. S.C.	SERİ NO SERIAL NO	D.T. ICA	NOT NOTE
	* 017/32004				RK			
1	665/3320150	HORTUM	HOSE	1				
2	N16/3610234	DUVAR NİPELİ, M26x1.5	ADAPTER, M26x1.5	1				
3	664/2220165	HORTUM	HOSE	1				
4	N16/3610212	DUVAR NİPELİ, M24x1.5	ADAPTER, M24x1.5	1				
5	804/00634	ÖZEL SOMUN	NUT	1				
6	664/2221260	HORTUM	HOSE	1				
7	804/00636	ÖZEL SOMUN	NUT	1				
8	665/3321260	HORTUM	HOSE	1				
9	664/222B176	HORTUM	HOSE	1				
10	N16/3450122	NİPEL	ADAPTER	1				
11	665/332B176	HORTUM	HOSE	1				
12	N16/3450129	NİPEL	ADAPTER	1				
13	N07/4100120	KELEPÇE	CLAMP	2				
14	814/00362	TESİSAT ALTIĞI	HOSE SUPPORTER	1				
15	663/1121160	HORTUM	HOSE	1				
16	663/1121180	HORTUM	HOSE	1				
17	N16/3610129	DİRSEK, DUVAR NİPELİ	ADAPTERS	2				
18	804/00632	ÖZEL SOMUN	NUT	2				
19	663/1121250	HORTUM	HOSE	2				
20	663/112B185	HORTUM	HOSE	2				
21	N16/3450094	NİPEL	ADAPTERS	2				
22	N07/2130017	HORTUM TUTUCU, 8 LI -	HOSE HOLDER, RUBBER	2				
23	810/49012	HORTUM TUTUCU SACI	HOSE HOLDER PLATE	1				
24	N01/5890914	CİVATA M10x70	BOLT M10x70	2				
25	N02/5910062	SOMUN M8	NUT M8	2				
26	N03/0020011	PUL M8	WASHER M8	12				
27	N01/0232486	CİVATA M10x30	BOLT M10x30	2				
28	N03/0020018	PUL M10	WASHER M10	6				
29	N02/5910086	SOMUN M10	NUT M10	2				
30	810/49021	HORTUM TUTUCU SACI	HOSE HOLDER PLATE	3				
31	N01/5890422	CİVATA M6x60	BOLT M6x60	4				
32	N07/2130201	HORTUM TUTUCU, 5 LI -	HOSE HOLDER, RUBBER	4				
33	N02/5910050	SOMUN M6	NUT M6	8				
34	810/49023	HORTUM TUTUCU SACI	HOSE HOLDER PLATE	3				
35	N07/2130220	HORTUM TUTUCU, 7 LI -	HOSE HOLDER, RUBBER	4				
36	020/12370	DUVAR NİPELİ BAĞLANTI	ADAPTER MOUNTING	1				
37	N01/0232078	CİVATA M8x15	BOLT M8x15	2				
38	810/48112	KELEPÇE MUHAFAZASI	CLAMP PROTECTION	1				
39	810/49044	HORTUM TUTUCU	HOSE HOLDER	1				
40	N01/0380410	CİVATA M8x50	BOLT M8x50	3				
41	N07/2130100	HORTUM TUTUCU, 4 LÜ -	HOSE HOLDER, RUBBER	1				
42	810/49045	HORTUM TUTUCU SACI	HOSE HOLDER PLATE	1				
43	N07/2130132	HORTUM TUTUCU, 6 LI -	HOSE HOLDER, RUBBER	2				
44	N01/0380446	CİVATA M8x60	BOLT M8x60	4				
45	N07/2130122	HORTUM TUTUCU, 4 LÜ -	HOSE HOLDER, RUBBER	2				
46	810/49038	TESİSAT TUTUCU LAMA	PIPE HOLDER	1				
47	810/49041	TESİSAT TUTUCU LAMA	PIPE HOLDER	1				
48	810/49043	HORTUM TUTUCU LAMA	PIPE HOLDER	1				
49	810/48111	HORTUM TUTUCU LASTİĞİ	HOSE HOLDER RUBBER	1				
50	N01/0380674	CİVATA M10x60	BOLT M10x60	1				
51	N02/5910086	SOMUN M10	NUT M10	1				
52	452/51679	TESİSAT BORUSU	PIPE	1				
53	452/50101	TESİSAT BORUSU	PIPE	1				
54	452/51671	TESİSAT BORUSU	PIPE	1				
55	452/51670	TESİSAT BORUSU	PIPE	1				
56	664/22MC125	HORTUM	HOSE	1				

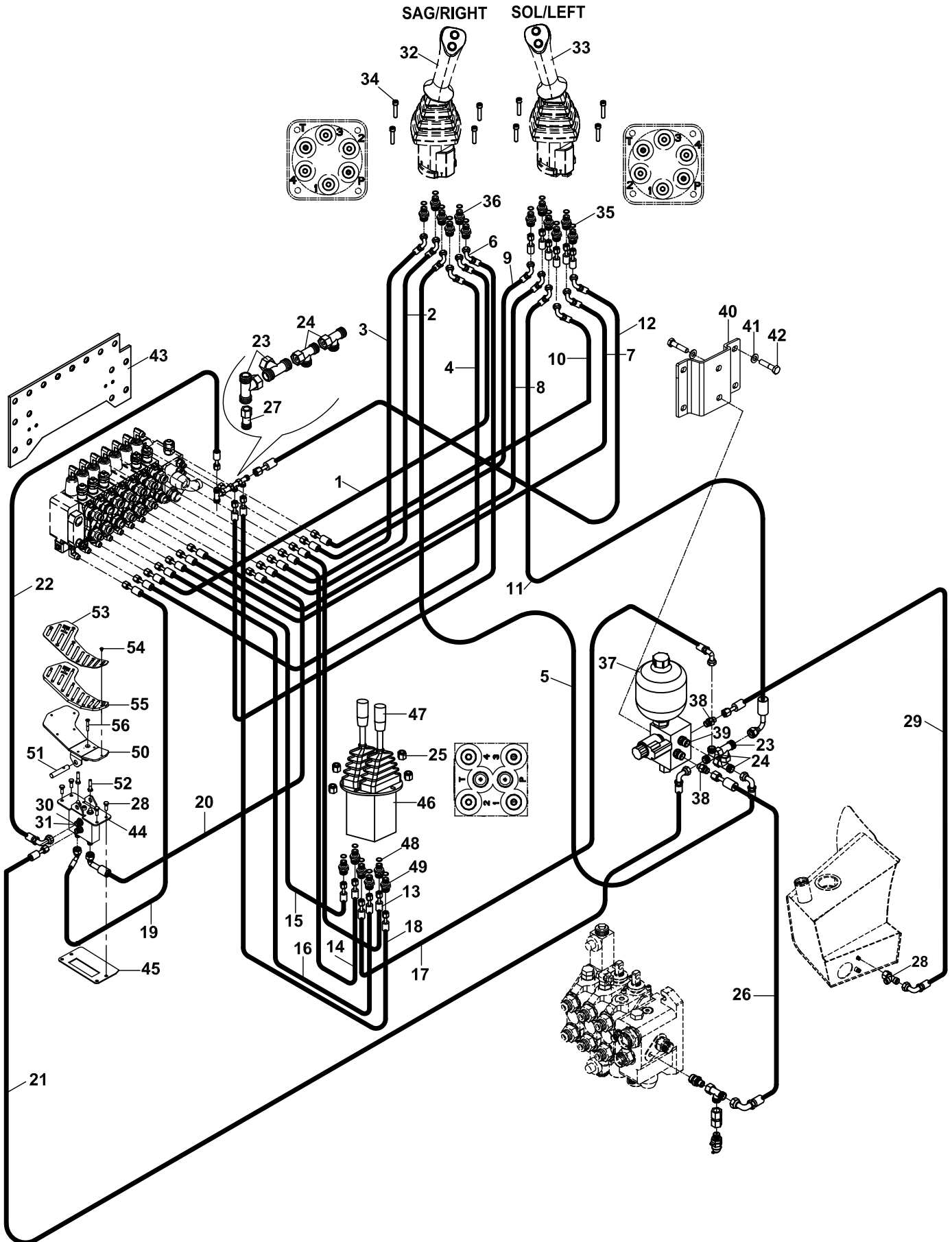
TESİSAT MONTAJI, KIVIRICI SİLİNDİR, TB
CIRCUIT MOUNTING, RAM, BUCKET, TB



**TESİSAT MONTAJI, KIVIRICI SİLİNDİR, TB
CIRCUIT MOUNTING, RAM, BUCKET, TB**

NO NO	PARÇA NO PART NO	TANIM	DESCRIPTION	ADET QTY	S.K. S.C.	SERİ NO SERIAL NO	D.T. ICA	NOT NOTE
57	665/33MA135	HORTUM	HOSE	1				
58	N01/0232546	CİVATA M10x55	BOLT M10x55	4				
59	N03/0020121	PUL	WASHER	4				
60	810/52120	KELEPÇE- ÜST	HOSE HOLDER, UPPER	2				
61	810/52121	KELEPÇE- ALT	HOSE HOLDER, LOWER	2				
62	810/52185	KELEPÇE- ÜST	HOSE HOLDER, UPPER	2				
63	810/52186	KELEPÇE- ALT	HOSE HOLDER, LOWER	2				
64	452/50111	TESİSAT BORUSU	PIPE	1				
65	N02/3580206	SOMUN M10	NUT M10	4				
66	814/00362	TESİSAT ALTLIĞI	HOSE SUPPORTER	1				
67	N01/5890350	CİVATA M6x30	BOLT M6x30	1				
68	N01/5890398	CİVATA M6x50	BOLT M6x50	4				
69	810/49004	HORTUM TUTUCU SACI	HOSE HOLDER PLATE	1				

HİDROLİK DEVRESİ, JOYSTICK, TB CIRCUIT, HYDRAULIC, JOYSTICK, TB



**HİDROLİK DEVRESİ, JOYSTICK, TB
CIRCUIT, HYDRAULIC, JOYSTICK, TB**

NO NO	PARÇA NO PART NO	TANIM	DESCRIPTION	ADET QTY	S.K. S.C.	SERİ NO SERIAL NO	D.T. ICA	NOT NOTE
	* 017/24009				RK			
1	637/0020120	HORTUM	HOSE	1				
2	637/0020105	HORTUM	HOSE	1				
3	637/0020105	HORTUM	HOSE	1				
4	637/0020130	HORTUM	HOSE	1				
5	637/0021110	HORTUM	HOSE	1				
6	637/0020140	HORTUM	HOSE	1				
7	637/0020120	HORTUM	HOSE	1				
8	637/0020130	HORTUM	HOSE	1				
9	637/0020100	HORTUM	HOSE	1				
10	637/0020105	HORTUM	HOSE	1				
11	637/0021140	HORTUM	HOSE	1				
12	637/0020105	HORTUM	HOSE	1				
13	637/0020133	HORTUM	HOSE	1				
14	637/0020135	HORTUM	HOSE	1				
15	637/0020165	HORTUM	HOSE	1				
16	637/0020165	HORTUM	HOSE	1				
17	637/0021195	HORTUM	HOSE	1				
18	637/0020130	HORTUM	HOSE	1				
19	637/0020045	HORTUM	HOSE	1				
20	637/0021035	HORTUM	HOSE	1				
21	637/0021060	HORTUM	HOSE	1				
22	637/0021075	HORTUM	HOSE	1				
23	N16/3770031	T RAKOR	TEE	3				
24	N16/3790031	T RAKOR	TEE	4				
25	N02/5910050	SOMUN M6	NUT M6	4				
26	663/1126125	HORTUM	HOSE	1				
27	806/99949	ADAPTÖR NİPEL	ADAPTER NIPPLE	1				
28	N01/5890458	CİVATA M8x20	BOLT M8x20	4				
29	663/1120145	HORTUM	HOSE	1				
30	N16/3430814	NİPEL	ADAPTER	4				
31	N03/0000004	PUL	WASHER	4				
32		JOYSTICK KOMPLE, SAĞ	JOYSTICK ASSY. RIGHT	1				E2-25-1
33		JOYSTICK KOMPLE, SOL	JOYSTICK ASSY. LEFT	1				E2-25-2
34	N01/5890374	CİVATA M6x40	BOLT M6x40	8				
35	N10/2001119	O-RING	O-RING	12				
36	N16/K310365	NİPEL	ADAPTER	12				
37	F18/73110	AKÜMÜLATÖR, HYDAC	ACCUMULATOR, HYDAC	1				
38	N16/K550312	NİPEL	ADAPTER	2				
39	N16/K550310	NİPEL	ADAPTER	1				
40	020/12746	VALF BAĞLANTI SACI	BRACKET	1				
41	N03/0100017	PUL	WASHER	5				
42	N01/0232114	CİVATA M8x20	BOLT M8x20	5				
43	020/21473	KUMANDA SACI	MOUNTING PLATE	1				
44	F18/22630	VALF	VALVE	1				
45	020/02853	KAPAK	COVER	1				
46	F18/22500	JOYSTICK, AYAK	JOYSTICK, STABILISER	1				
47	810/14465	LEVYE, JOYSTICK, AYAK	LEVER, JOYSTICK, STABILISER	2				
48	N10/2001119	O-RING	O-RING	6				
49	N16/K310365	NİPEL	ADAPTER	6				
50	019/92984	PEDAL	PEDAL	1				
51	S18/22610	PİM	PIN	1				
52	N01/0232138	CİVATA M8x25	BOLT M8x25	2				
53	020/12372	PEDAL , ÜST SACI	PEDAL, PLATE, UPPER	1				
54	N04/4320206	VİDA M5x8	SCREW M5x8	7				
55	810/40190	PEDAL KAUÇUĞU	PEDAL, RUPPER	1				
56	N04/4330410	CİVATA M6x30	BOLT M6x30	1				

E

**HİDROLİK
HYDRAULIC**

E1

**HİDROLİK SİSTEM
HYDRAULIC SYSTEM**

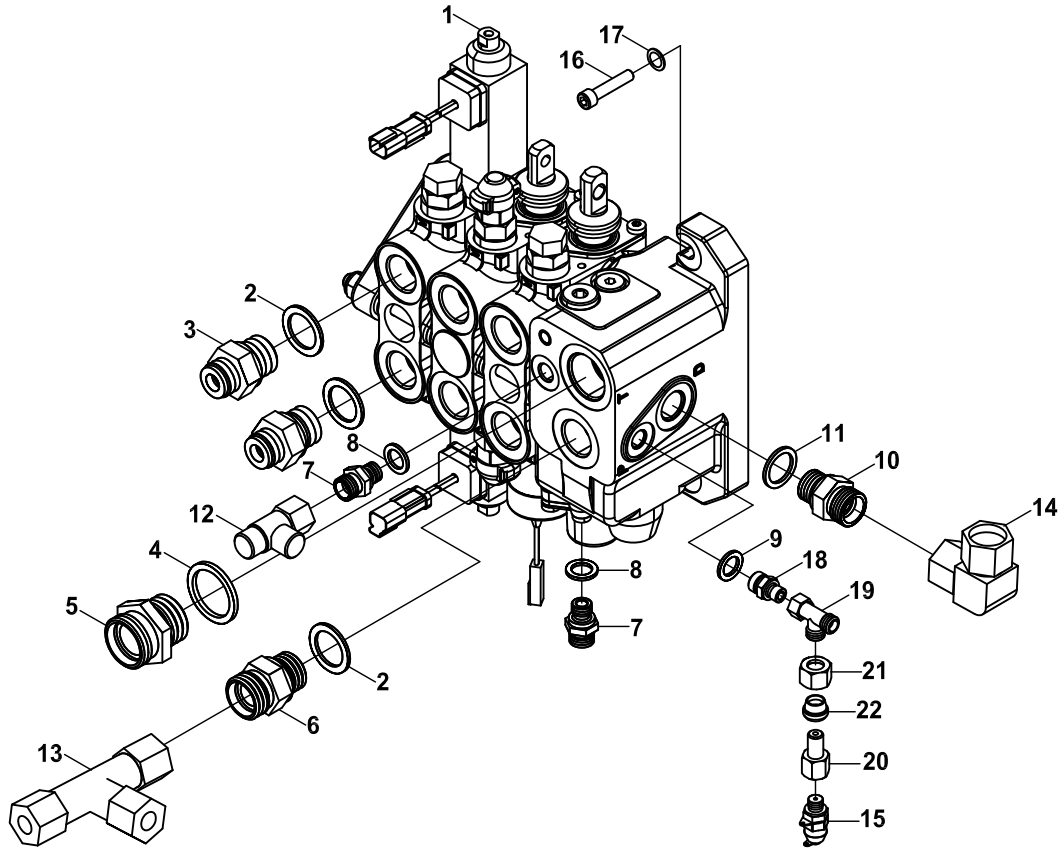
E2

**VALF VE NİPEL BAĞLANTILARI
VALVE & ADAPTER MOUNTINGS**

E3

**SİLİNDİRLER
RAMS**

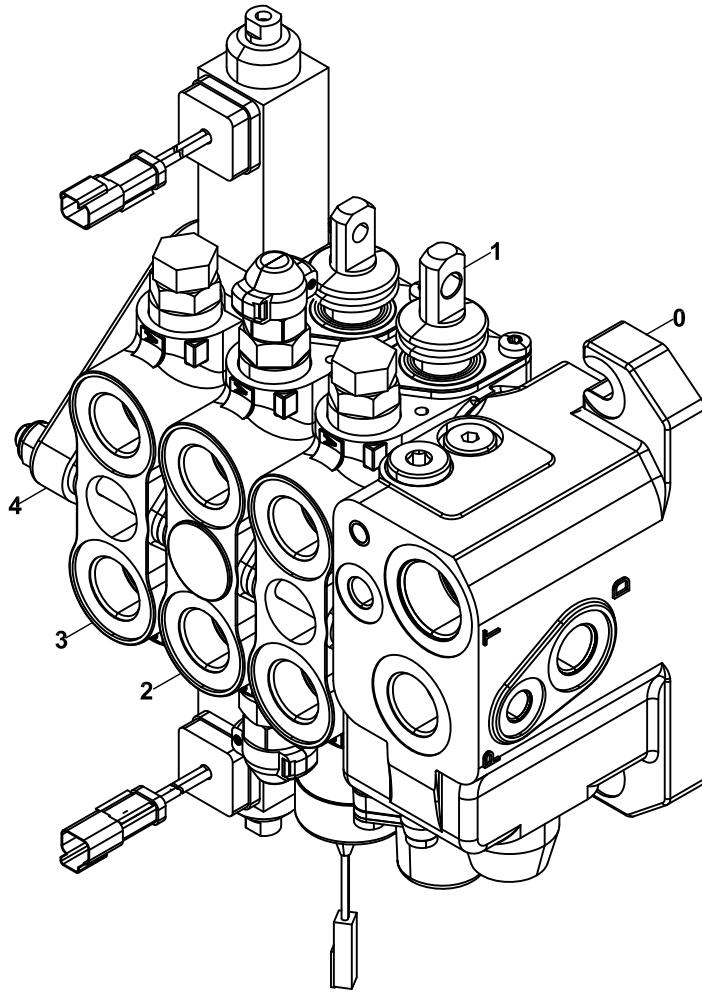
ÖN KUMANDA VALFİ VE NİPELLERİ-JY-AÇILIR KEPÇE
LOADER CONTROL VALVE BLOCK AND ADAPTERS-JY-SHOVEL, CLAM



**ÖN KUMANDA VALFİ VE NİPELLERİ-JY-AÇILIR KEPÇE
LOADER CONTROL VALVE BLOCK AND ADAPTERS- JY-SHOVEL, CLAM**

NO NO	PARÇA NO PART NO	TANIM	DESCRIPTION	ADET QTY	S.K. S.C.	SERİ NO SERIAL NO	D.T. ICA	NOT NOTE
1	* 017/21010 F18/24000	ÖN KUMANDA VALF BLOĞU	CONTROL VALVE BLOCK, LOADER	1				☞ E2-1-2-OP1
2	N03/0000025	PUL	WASHER	7				
3	806/24724	NİPEL	ADAPTER	6				
4	N03/0000030	PUL	WASHER	1				
5	806/24036	NİPEL	ADAPTER	1				
6	806/24230	NİPEL	ADAPTER	1				
7	N16/3430814	NİPEL	ADAPTER	2				
8	N03/0213191	PUL	WASHER	2				
9	N03/0213191	PUL	WASHER	1				
10	N16/3430940	NİPEL	ADAPTER	1				
11	N03/0000015	PUL	WASHER	1				
12	N16/3790031	T-RAKOR	ADAPTER, TEE	1				
13	N16/3790094	T-RAKOR	ADAPTER, TEE	1				
14	N16/3750073	DİRSEK	ELBOW	1				
15	F99/70100	MANOMETRE PRİZİ	ADAPTER, PRESSURE	1				
16	N01/0380626	CİVATA M10x35	BOLT M10x35	3				
17	N03/0020121	PUL M10	WASHER M10	3				
18	806/24017	NİPEL	ADAPTER	1				
19	N16/3790038	T-RAKOR	ADAPTER, TEE	1				
20	806/12213	NİPEL	ADAPTER	1				
21	N17/3570192	YÜKSÜKLÜ SOMUN	NUT	1				
22	N18/3570192	YÜKSÜK	RING	1				

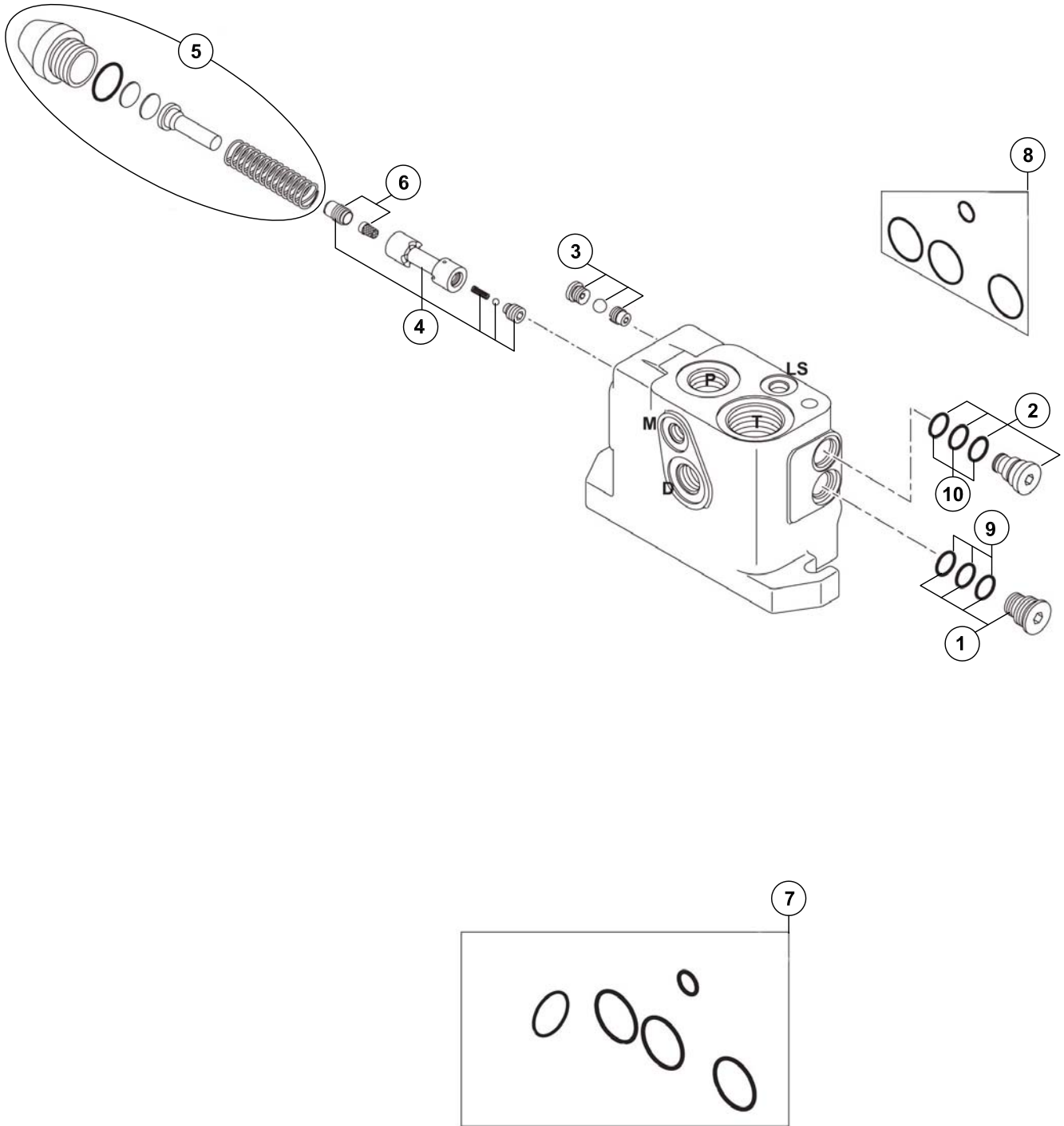
ÖN KUMANDA VALFİ ELEMANLARI
LOADER CONTROL VALVE ELEMENTS



ÖN KUMANDA VALFİ ELEMANLARI
LOADER CONTROL VALVE ELEMENTS

NO NO	PARÇA NO PART NO	TANIM	DESCRIPTION	ADET QTY	S.K. S.C.	SERİ NO SERIAL NO	D.T. ICA	NOT NOTE
0	F18/24000 S18/24141	ÖN KUMANDA VALFİ-GİRİŞ BLOĞU	LOADER CONTROL VALVE- INLET BLOCK	1	RK			☞E2-1-2-1-OP1
1	S18/24153	KALDIRICI SİLİNDİR KONTROL BLOĞU	LIFT RAM CONTROL BLOCK	1				☞E2-1-2-2-OP1
2	S18/24142	DEVİRİCİ SİLİNDİR KONTROL BLOĞU	SHOVEL RAM CONTROL BLOCK	1				☞E2-1-2-3-OP1
3	S18/24143	AÇILIR KEPÇE SİLİNDİRİ KONTROL BLOĞU	CLAMSHOVEL RAM CONTROL BLOCK	1				☞E2-1-2-4-OP1
4	S18/24115	ÖN KUMANDA VALFİ-ÇIKIŞ BLOĞU	LOADER CONTROL VALVE- OUTLET BLOCK	1				☞E2-1-2-5-OP1

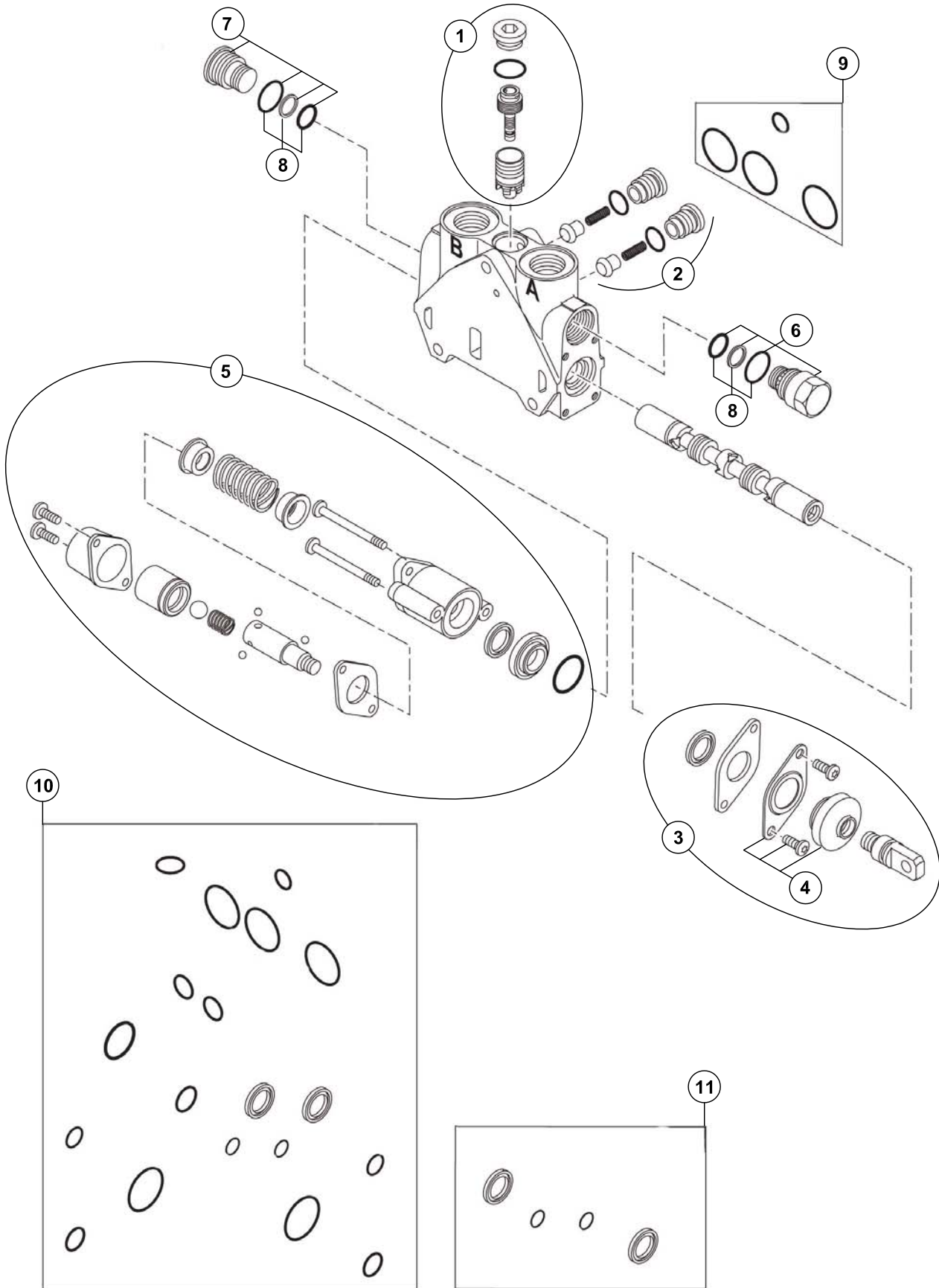
ÖN KUMANDA VALFİ-GİRİŞ BLOĞU
LOADER CONTROL VALVE-INLET BLOCK



ÖN KUMANDA VALFİ-GİRİŞ BLOĞU
LOADER CONTROL VALVE-INLET BLOCK

NO NO	PARÇA NO PART NO	TANIM	DESCRIPTION	ADET QTY	S.K. S.C.	SERİ NO SERIAL NO	D.T. ICA	NOT NOTE
	S18/24141				RK			
1	S18/24123	TAPA	PLUG, FLOW REGULATOR	1				
2	S18/24121	TAPA	PLUG, PRESSURE RELIEF VALVE	1				
3	S18/24119	KIT, MEKİK VALFİ	SHUTTLE VALVE KIT	1				
4	S18/24118	KIT, CD PISTONU	KIT, CD SPOOL	1				
5	S18/24116	KIT, TAPA	PLUGGING KIT	1				
6	S18/24117	FİLTRE+ORİFİS	FILTER+ORIFICE	1				
7	S18/24085	TAMİR TAKIMI	SEAL KIT	1				
8	S18/24114	TAMİR TAKIMI	SEAL KIT	1				
9	S18/24175	TAMİR TAKIMI	SEAL KIT	1				
10	S18/24176	TAMİR TAKIMI	SEAL KIT	1				

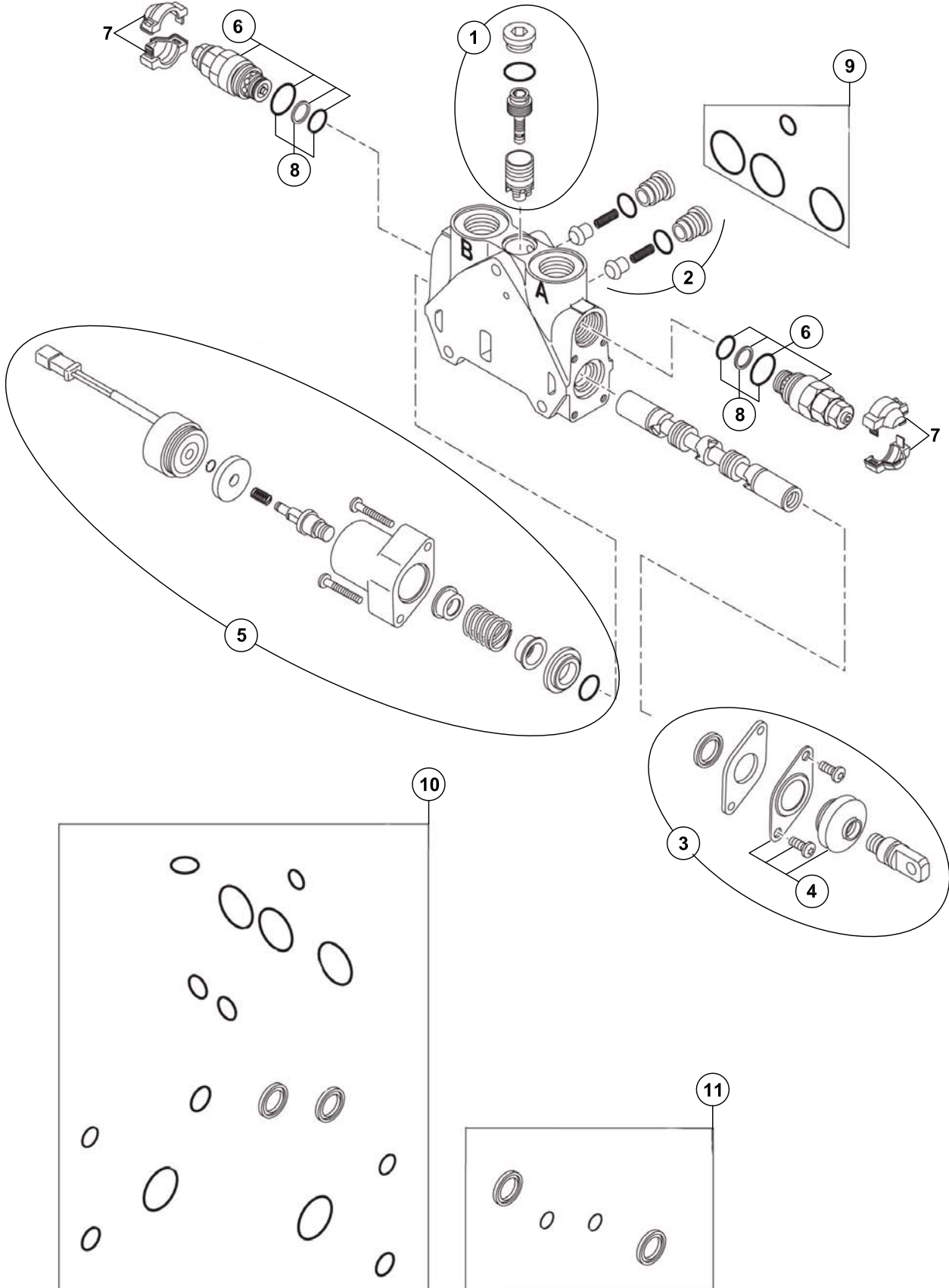
ÖN KUMANDA VALFİ-KALDIRICI SİLİNDİR KONTROL BLOĞU
LOADER CONTROL VALVE-LIFT RAM CONTROL BLOCK



ÖN KUMANDA VALFİ-KALDIRICI SİLİNDİR KONTROL BLOĞU
LOADER CONTROL VALVE-LIFT RAM CONTROL BLOCK

NO NO	PARÇA NO PART NO	TANIM	DESCRIPTION	ADET QTY	S.K. S.C.	SERİ NO SERIAL NO	D.T. ICA	NOT NOTE
1	S18/24153 S18/24111	KIT, BASINÇ KOMPENSATÖRÜ	PRESSURE COMPENSATOR KIT	1	RK			
2	S18/24112	KIT, ÇEK VALF	CHECK VALVE KIT	1				
3	S18/24122	KIT, MEKANİK KUMANDA	MECHANIC OPERATION KIT	1				
4	S18/24109	KÖRÜK+PLAKA	BELLOWS+PLATE KIT	1				
5	S18/24110	KIT, KUMANDA	PISTON CENTERING OPERATION KIT	1				
6	S18/24104	ÇEK VALF, ANTIKAVITASYON	ANTI-CAVITATION VALVE	1				
7	S18/24102	TAPA	PLUG	1				
8	S18/24166	TAMİR TAKIMI	SEAL KIT	2				
9	S18/24114	TAMİR TAKIMI	SEAL KIT	1				
10	S18/24188	TAMİR TAKIMI	SEAL KIT	1				
11	S18/24133	TAMİR TAKIMI	SEAL KIT	1				

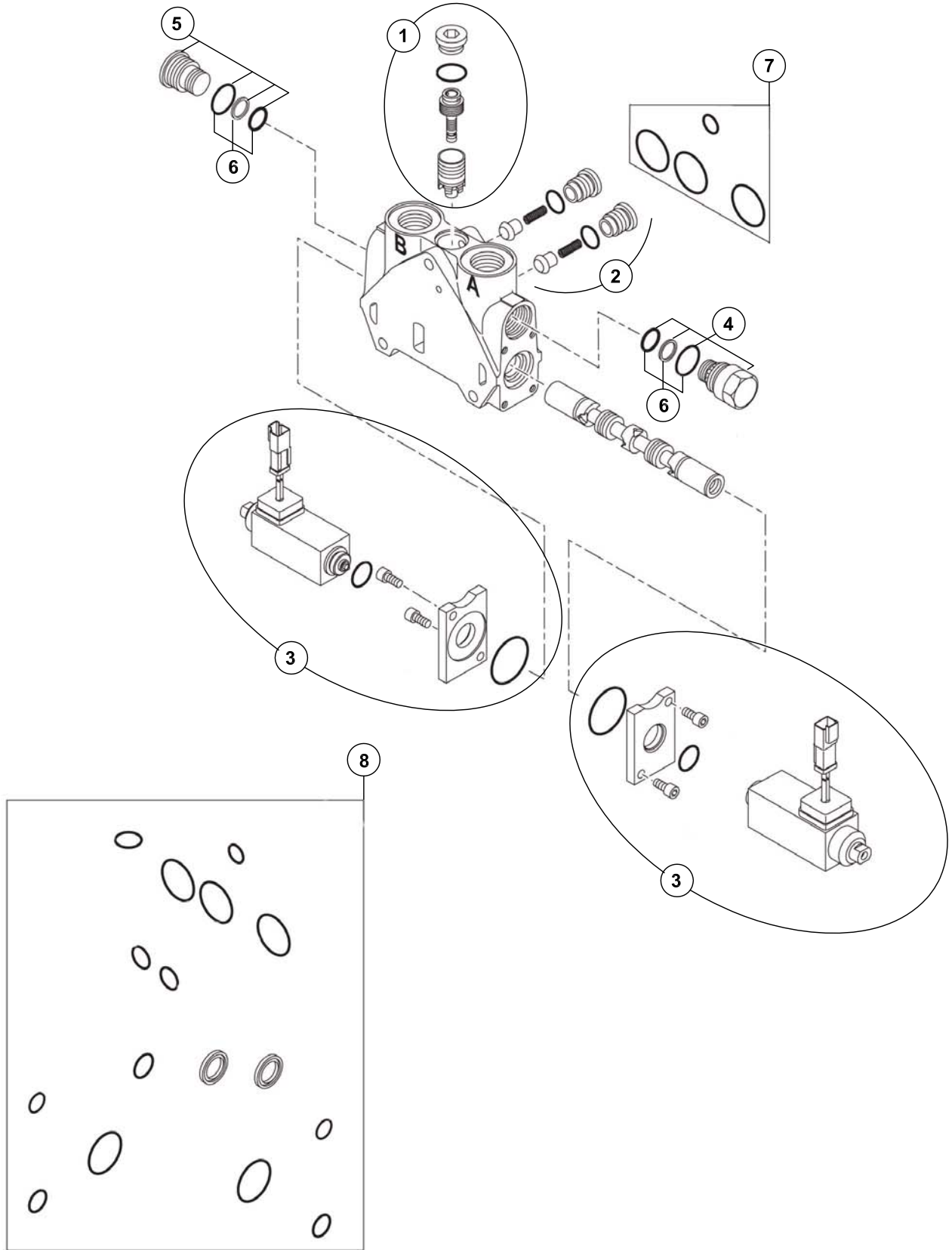
ÖN KUMANDA VALFİ-DEVİRİCİ SİLİNDİR KONTROL BLOĞU
LOADER CONTROL VALVE-SHOVEL RAM CONTROL BLOCK



**ÖN KUMANDA VALFİ-DEVİRİCİ SİLİNDİR KONTROL BLOĞU
LOADER CONTROL VALVE-SHOVEL RAM CONTROL BLOCK**

NO NO	PARÇA NO PART NO	TANIM	DESCRIPTION	ADET QTY	S.K. S.C.	SERİ NO SERIAL NO	D.T. ICA	NOT NOTE
1	S18/24142 S18/24111	KIT, BASINÇ KOMPENSATÖRÜ	PRESSURE COMPENSATOR KIT	1	RK			
2	S18/24112	KIT, ÇEK VALF	CHECK VALVE KIT	1				
3	S18/24122	KIT, MEKANİK KUMANDA	MECHANIC OPERATION KIT	1				
4	S18/24109	KÖRÜK+PLAKA	BELLOWS+PLATE KIT	1				
5	S18/24107	KIT, ELEKTRİKLİ MANDAL	OPERATION KIT	2				
6	S18/24125	VALF,BASINÇ EMNİYET	PRESSURE RELIEF VALVE	2				
7	S18/24080	KAPAK	HALF COVER	2				
8	S18/24166	TAMİR TAKIMI	SEAL KIT	1				
9	S18/24114	TAMİR TAKIMI	SEAL KIT	1				
10	S18/24132	TAMİR TAKIMI	SEAL KIT	1				
11	S18/24133	TAMİR TAKIMI	SEAL KIT	1				

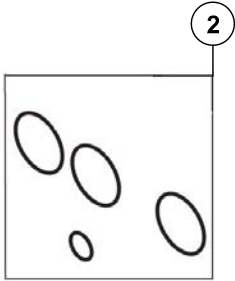
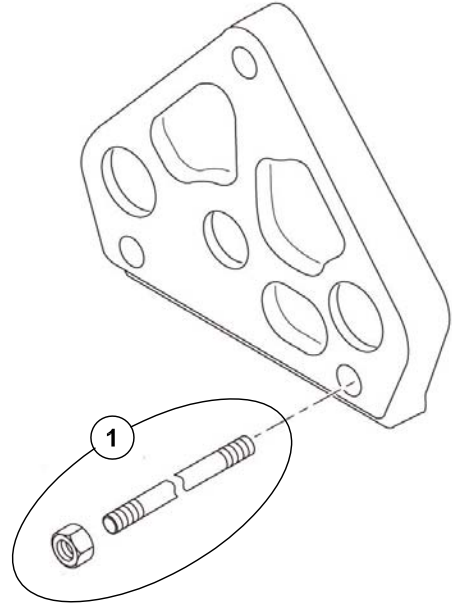
ÖN KUMANDA VALFİ-AÇILIR KEPÇE SİLİNDİRİ KONTROL BLOĞU
LOADER CONTROL VALVE-CLAMSHOVEL RAM CONTROL BLOCK



ÖN KUMANDA VALFİ-AÇILIR KEPÇE SİLİNDİRİ KONTROL BLOĞU
LOADER CONTROL VALVE-CLAMSHOVEL RAM CONTROL BLOCK

NO NO	PARÇA NO PART NO	TANIM	DESCRIPTION	ADET QTY	S.K. S.C.	SERİ NO SERIAL NO	D.T. ICA	NOT NOTE
1	S18/24143 S18/24111	KIT, BASINÇ KOMPENSATÖRÜ	PRESSURE COMPENSATOR KIT	1	RK			
2	S18/24112	KIT, ÇEK VALF	CHECK VALVE KIT	1				
3	S18/24101	KIT, SELENOID	ELECTRICAL OPERATION KIT	2				
4	S18/24104	ÇEK VALF, ANTIKAVITASYON	ANTI-CAVITATION VALVE	1				
5	S18/24102	TAPA	PLUG	1				
6	S18/24166	TAMİR TAKIMI	SEAL KIT	2				
7	S18/24114	TAMİR TAKIMI	SEAL KIT	1				
8	S18/24132	TAMİR TAKIMI	SEAL KIT	1				

ÖN KUMANDA VALFİ-ÇIKIŞ BLOĞU
LOADER CONTROL VALVE-OUTLET BLOCK

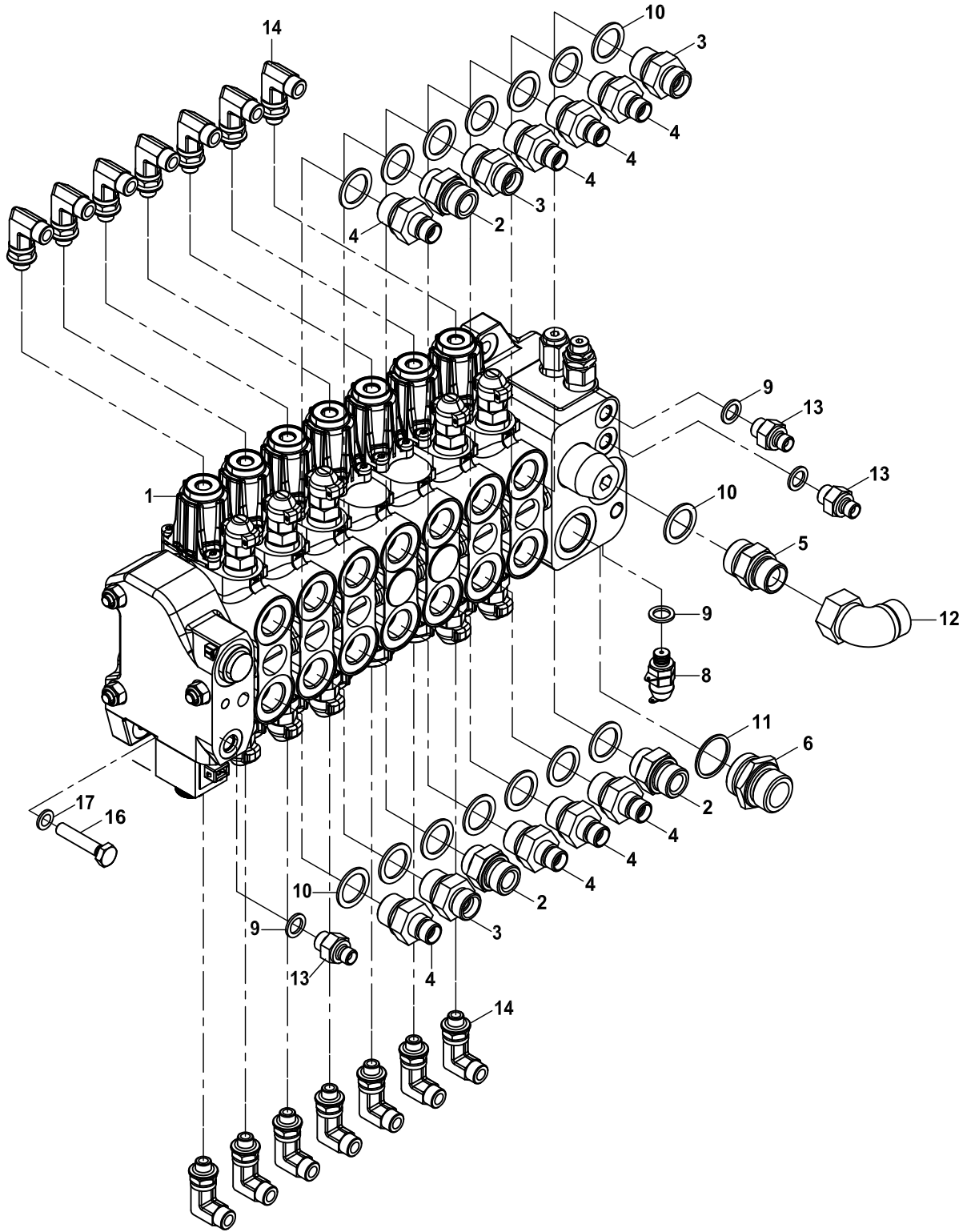
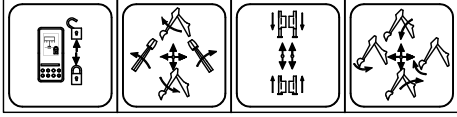


ÖN KUMANDA VALFİ-ÇIKIŞ BLOĞU
LOADER CONTROL VALVE-OUTLET BLOCK

NO NO	PARÇA NO PART NO	TANIM	DESCRIPTION	ADET QTY	S.K. S.C.	SERİ NO SERIAL NO	D.T. ICA	NOT NOTE
1	S18/24115				RK			
1	S18/24113	KIT, DIŞ BAGLANTI	TIE ROD	3				
2	S18/24114	TAMIR TAKIMI	SEAL KIT	1				

ARKA KUMANDA VALFİ VE NİPELLERİ- JY+TB
BACKHOE CONTROL VALVE BLOCK AND ADAPTERS- JY+TB

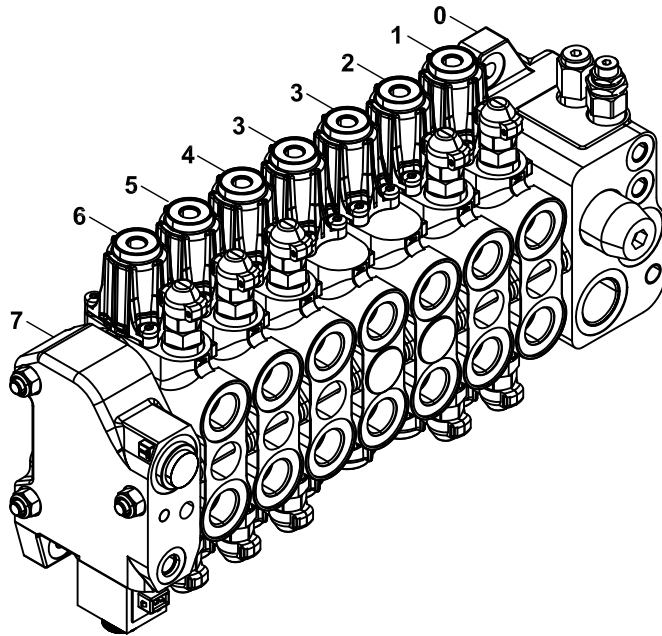
DIS 10968



ARKA KUMANDA VALFİ VE NİPELLERİ, JY+TB
BACKHOE CONTROL VALVE BLOCK AND ADAPTERS, JY+TB

NO NO	PARÇA NO PART NO	TANIM	DESCRIPTION	ADET QTY	S.K. S.C.	SERİ NO SERIAL NO	D.T. ICA	NOT NOTE
1	* 017/22009 F18/24200	ARKA KUMANDA BLOĞU	BACKHOE CONTROL VALVE BLOCK	1				☞ E2-2-2-OP2
2	806/24126	NİPEL	ADAPTER	3				
3	806/24724	NİPEL	ADAPTER	3				
4	806/24619	NİPEL	ADAPTER	8				
5	806/24630	NİPEL	ADAPTER	1				
6	806/24036	NİPEL	ADAPTER	1				
7	N01/0232486	CİVATA M10x30	BOLT M10x30	3				
8	F99/70100	MANOMETRE PRİZİ	ADAPTER, PRESSURE	1				
9	N03/0000004	PUL	WASHER	4				
10	N03/0000025	PUL	WASHER	15				
11	N03/0000030	PUL	WASHER	1				
12	N16/3750094	RAKOR, DİRSEK	ADAPTER	1				
13	N16/3430814	NİPEL	ADAPTER	3				
14	N16/3470400	RAKOR, DİRSEK	ADAPTER	14				
15	N03/0020121	PUL	WASHER	3				

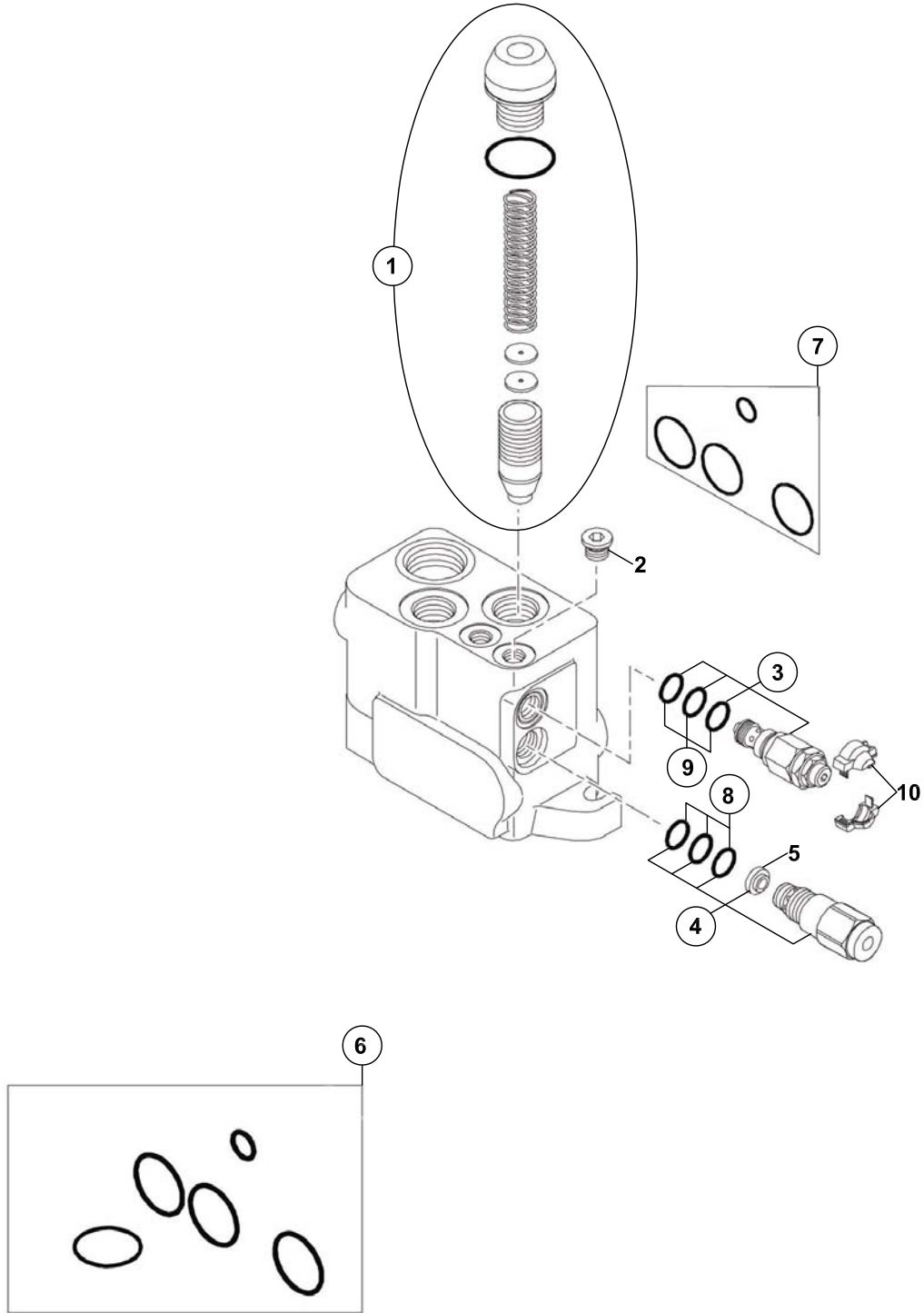
ARKA KUMANDA VALFİ ELEMANLARI- JOYSTİCK KUMANDALI
BACKHOE CONTROL VALVE ELEMENTS- WITH JOYSTICK CONTROL



**ARKA KUMANDA VALFİ ELEMANLARI- JOYSTİCK KUMANDALI
BACKHOE CONTROL VALVE ELEMENTS- WITH JOYSTİCK CONTROL**

NO NO	PARÇA NO PART NO	TANIM	DESCRIPTION	ADET QTY	S.K. S.C.	SERİ NO SERIAL NO	D.T. ICA	NOT NOTE
	F18/24200				RK			
0	S18/24144	ARKA KUMANDA VALFİ- GİRİŞ BLOĞU	BACKHOE CONTROL VALVE INLET BLOCK	1				☞ E2-2-2-1
1	S18/24145	DEVİRİCİ SİLİNDİR KONTROL BLOĞU	DIPPER RAM CONTROL BLOCK	1				☞ E2-2-2-2-OP2
2	S18/24146	DÖNÜŞ SİLİNDİRİ KONTROL BLOĞU	SLEW SWING RAM CONTROL BLOCK	1				☞ E2-2-2-3-OP2
3	S18/24147	AYAK SİLİNDİRİ KONTROL BLOĞU	STABILISER RAM CONTROL BLOCK	2				☞ E2-2-2-4-OP2
4	S18/24148	KIVIRICI SİLİNDİR KONTROL BLOĞU	BUCKET RAM CONTROL BLOCK	1				☞ E2-2-2-5-OP2
5	S18/24149	KALDIRICI SİLİNDİR KONTROL BLOĞU	LIFT RAM CONTROL BLOCK	1				☞ E2-2-2-2-OP2
6	S18/24152	TELESKOPIK SİLİNDİR KONTROL BLOĞU	TELESCOPIC RAM CONTROL BLOCK	1				☞ E2-2-2-2-OP2
7	S18/24124	ARKA KUMANDA VALFİ- ÇIKIŞ BLOĞU	BACKHOE CONTROL VALVE OUTLET BLOCK	1				☞ E2-2-2-6

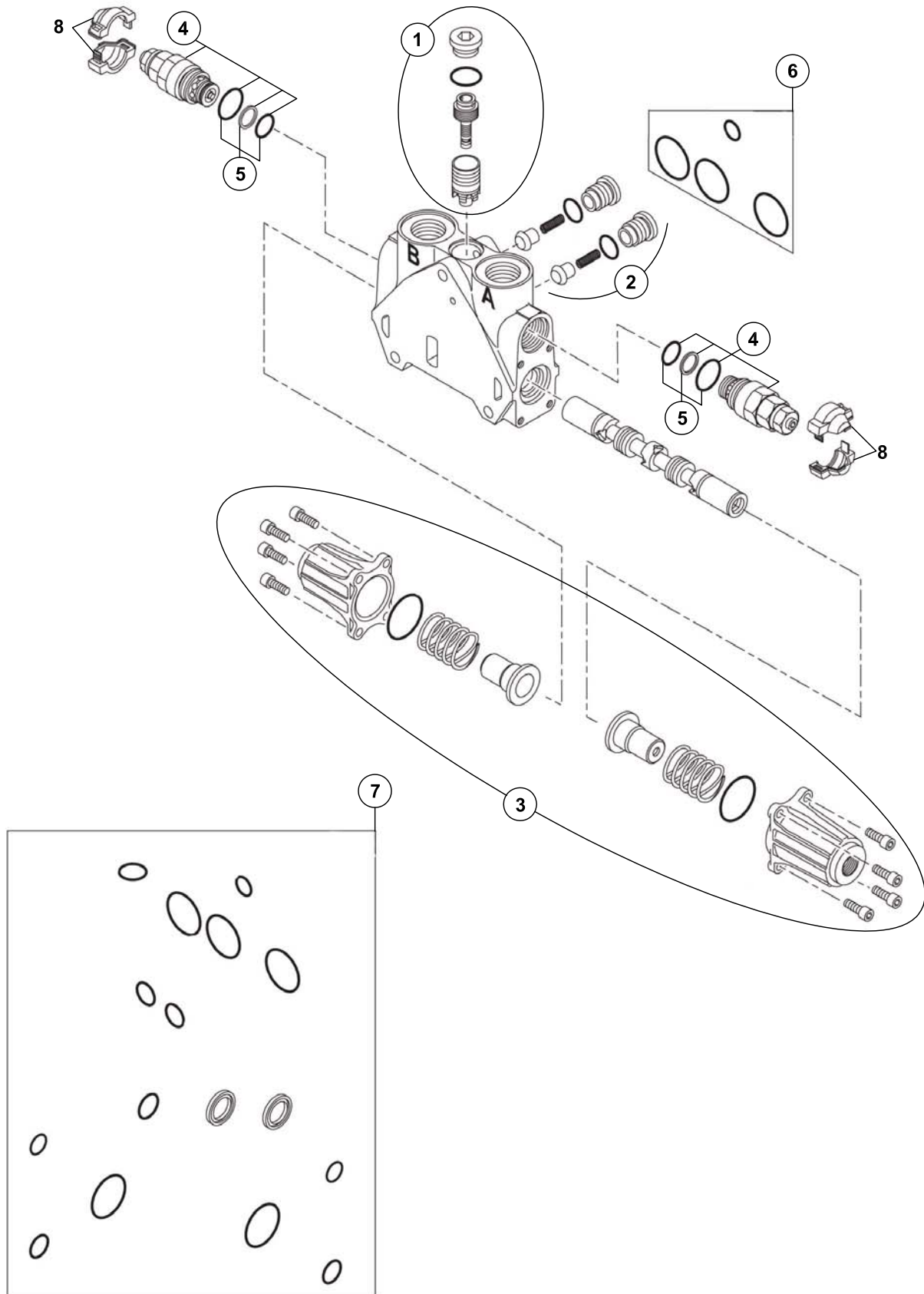
ARKA KUMANDA VALFİ-GİRİŞ BLOĞU
BACKHOE CONTROL VALVE-INLET BLOCK



ARKA KUMANDA VALFİ-GİRİŞ BLOĞU
BACKHOE CONTROL VALVE-İNLET BLOCK

NO NO	PARÇA NO PART NO	TANIM	DESCRIPTION	ADET QTY	S.K. S.C.	SERİ NO SERIAL NO	D.T. ICA	NOT NOTE
	S18/24144				RK			
1	S18/24161	AYAR KİTİ	REGULATION KIT	1				
2	S18/24070	TAPA	PLUG	1				
3	S18/24178	VALF, LS BASINÇ EMNİYET	LS PRESSURE RELIEF VALVE	1				
4	S18/24179	AYAR, AKIS	FLOW REGULATOR	1				
5	S18/24177	FİLTRE	FLOW REGULATOR FILTER	1				
6	S18/24085	TAMİR TAKIMI	SEAL KİT	1				
7	S18/24114	TAMİR TAKIMI	SEAL KİT	1				
8	S18/24175	TAMİR TAKIMI	SEAL KİT	1				
9	S18/24176	TAMİR TAKIMI	SEAL KİT	1				
10	S18/24080	KAPAK	HALF COVER	1				

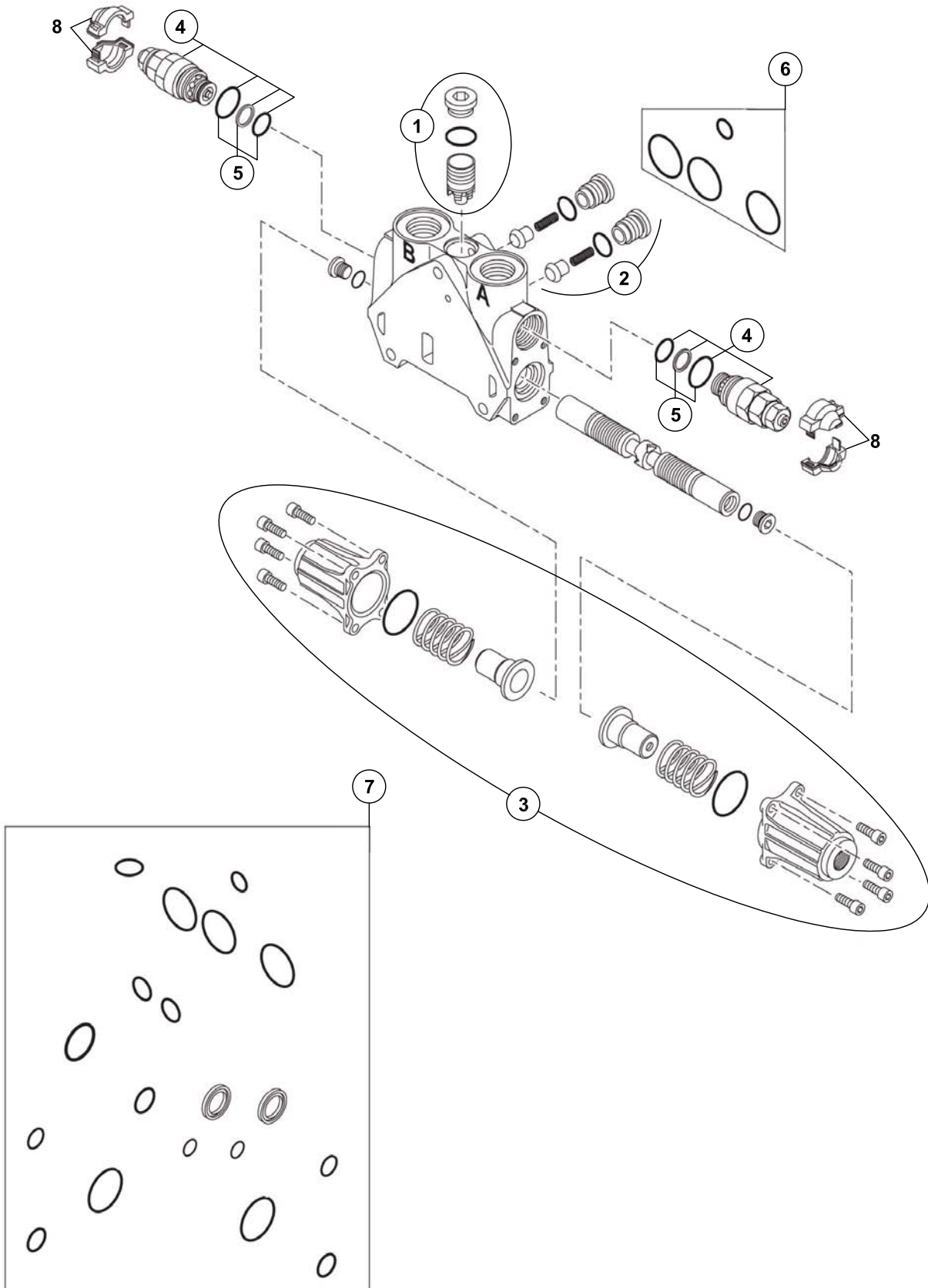
ARKA KUMANDA VALFİ-ARM-BOM-TELESKOPIK KONTROL BLOĞU, JOYSTICK
BACKHOE CONTROL VALVE-ARM-BOOM-TELESCOPIC CONTROL BLOCKS, JOYSTICK



**ARKA KUMANDA VALFİ-ARM-BOM-TELESKOPİK KONTROL BLOKLARI, JOYSTİCK
BACKHOE CONTROL VALVE-ARM-BOOM-TELESCOPIC CONTROL BLOCKS, JOYSTICK**

NO NO	PARÇA NO PART NO	TANIM	DESCRIPTION	ADET QTY	S.K. S.C.	SERİ NO SERIAL NO	D.T. ICA	NOT NOTE
	S18/24145, S18/24149, S18/24152				RK			
1	S18/24111	KIT, BASINÇ KOMPENSATÖRÜ	PRESSURE COMPENSATOR KIT	1				
2	S18/24112	KIT, ÇEK VALF	CHECK VALVE KIT	1				
3	S18/24189	KUMANDA KITI	HYDRAULIC OPERATION KIT	1				
4	S18/24125	VALF,BASINÇ EMNİYET	PRESSURE RELIEF VALVE	2				
5	S18/24166	TAMİR TAKIMI	SEAL KIT	2				
6	S18/24114	TAMİR TAKIMI	SEAL KIT	1				
7	S18/24132	TAMİR TAKIMI	SEAL KIT	1				
8	S18/24080	KAPAK	HALF COVER	2				

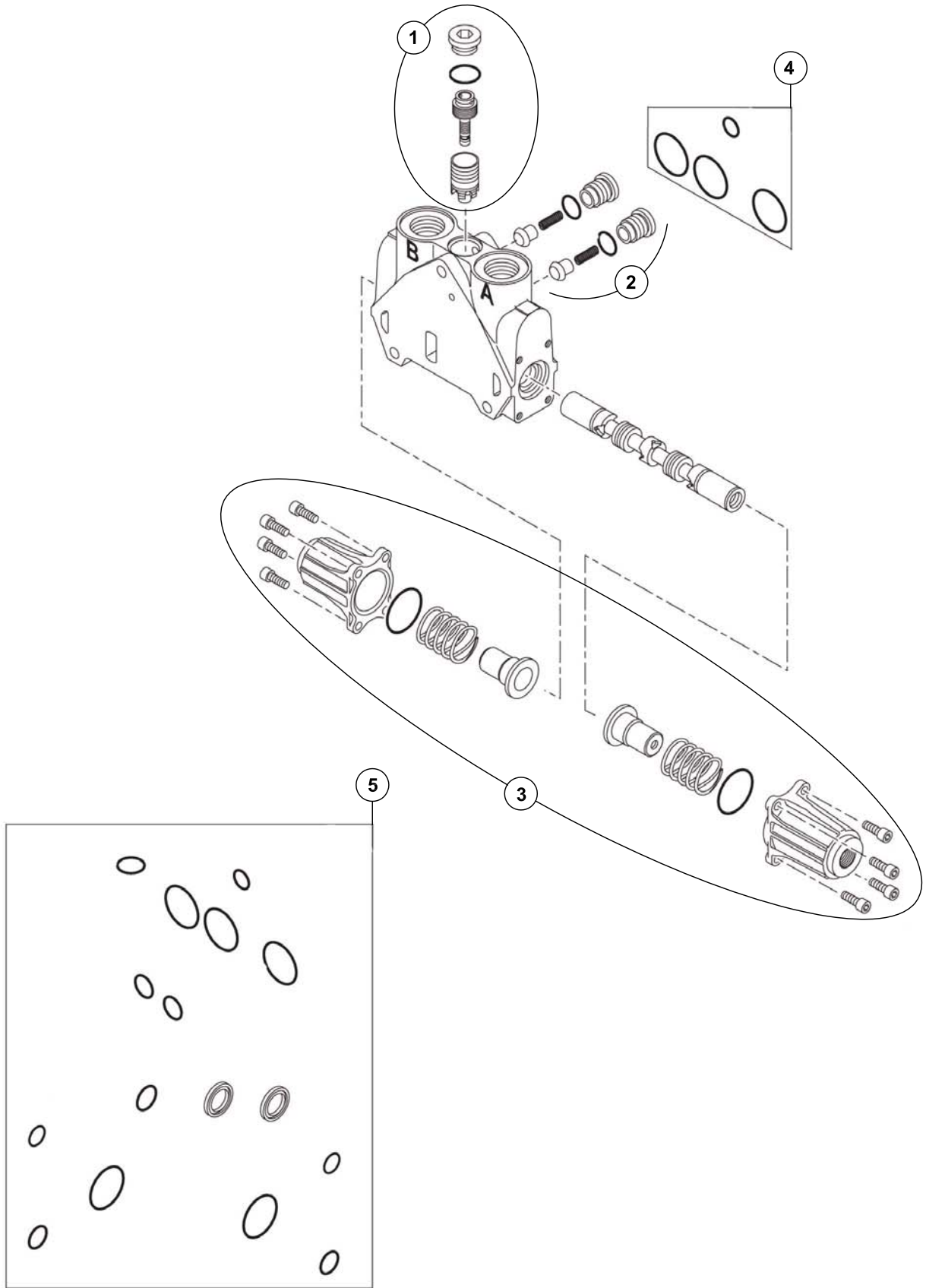
ARKA KUMANDA VALFİ-DÖNÜŞ SİLİNDİRİ KONTROL BLOĞU, JOYSTICK
BACKHOE CONTROL VALVE-SLEW SWING RAM CONTROL BLOCK, JOYSTICK



ARKA KUMANDA VALFİ-DÖNÜŞ SİLİNDİRİ KONTROL BLOĞU, JOYSTİCK
BACKHOE CONTROL VALVE-SLEW SWING RAM CONTROL BLOCK, JOYSTICK

NO NO	PARÇA NO PART NO	TANIM	DESCRIPTION	ADET QTY	S.K. S.C.	SERİ NO SERIAL NO	D.T. ICA	NOT NOTE
1	S18/24146 S18/24131	KIT, BASINÇ KOMPENSATÖRÜ	PRESSURE COMPENSATOR KIT	1	RK			
2	S18/24112	KIT, ÇEK VALF	CHECK VALVE KIT	1				
3	S18/24189	KUMANDA KITI	HYDRAULIC OPERATION KIT	1				
4	S18/24125	VALF,BASINÇ EMNİYET	PRESSURE RELIEF VALVE	2				
5	S18/24166	TAMİR TAKIMI	SEAL KIT	2				
6	S18/24114	TAMİR TAKIMI	SEAL KIT	1				
7	S18/24188	TAMİR TAKIMI	SEAL KIT	1				
8	S18/24080	KAPAK	HALF COVER	2				

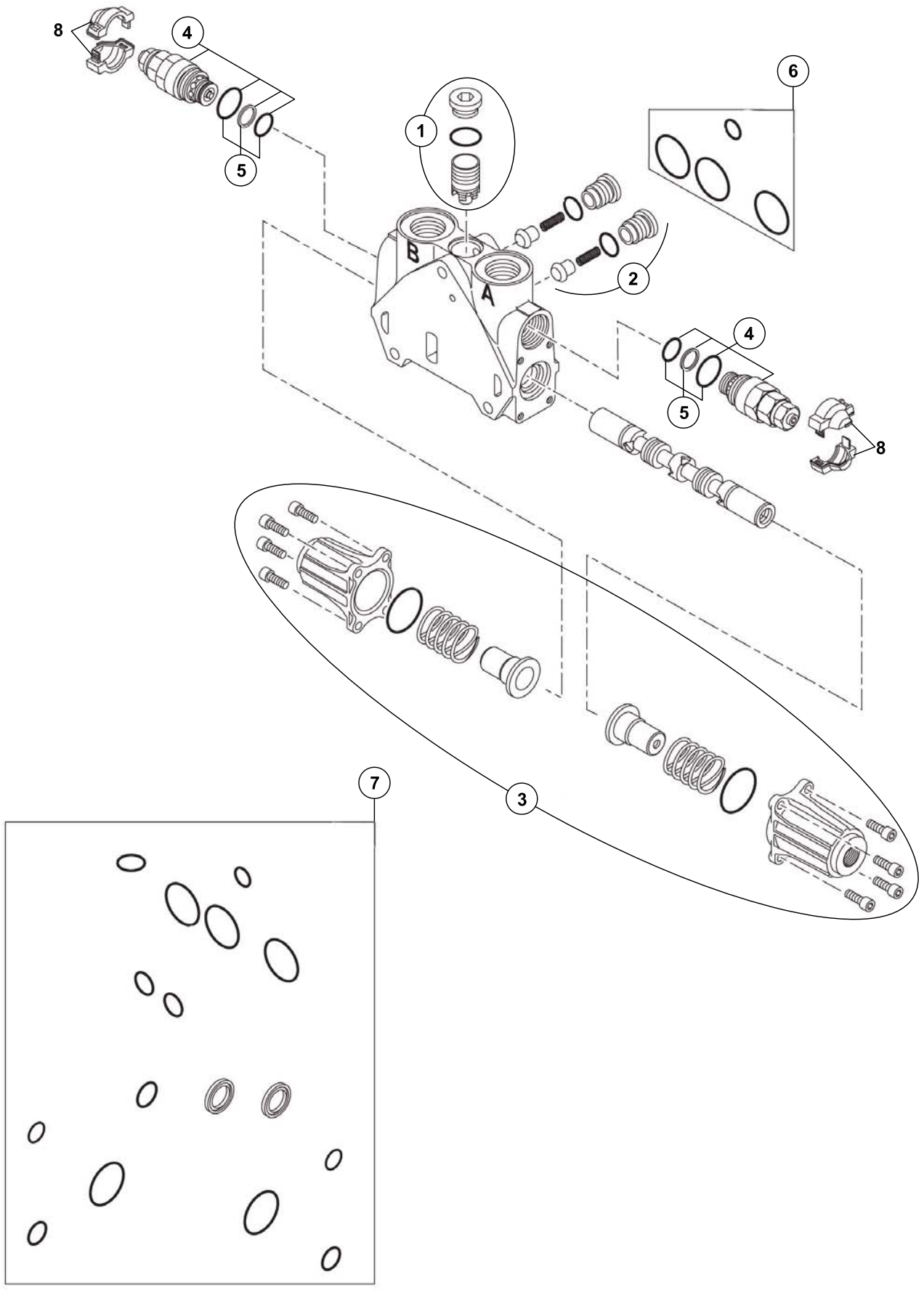
ARKA KUMANDA VALFİ-AYAK SİLİNDİRİ KONTROL BLOĞU, JOYSTİCK
BACKHOE CONTROL VALVE-STABILIZER RAM CONTROL BLOCK, JOYSTICK



ARKA KUMANDA VALFİ-AYAK SİLİNDİRİ KONTROL BLOĞU, JOYSTİCK
BACKHOE CONTROL VALVE-STABILISER RAM CONTROL BLOCK, JOYSTICK

NO NO	PARÇA NO PART NO	TANIM	DESCRIPTION	ADET QTY	S.K. S.C.	SERİ NO SERIAL NO	D.T. ICA	NOT NOTE
1	S18/24147 S18/24111	KIT, BASINÇ KOMPENSATÖRÜ	PRESSURE COMPENSATOR KIT	1	RK			
2	S18/24112	KIT, ÇEK VALF	CHECK VALVE KIT	1				
3	S18/24189	KUMANDA KITI	HYDRAULIC OPERATION KIT	1				
4	S18/24114	TAMİR TAKIMI	SEAL KIT	1				
5	S18/24132	TAMİR TAKIMI	SEAL KIT	1				

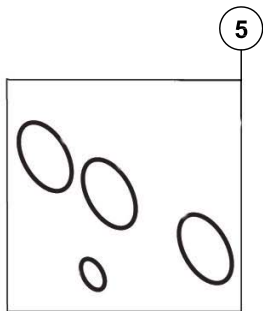
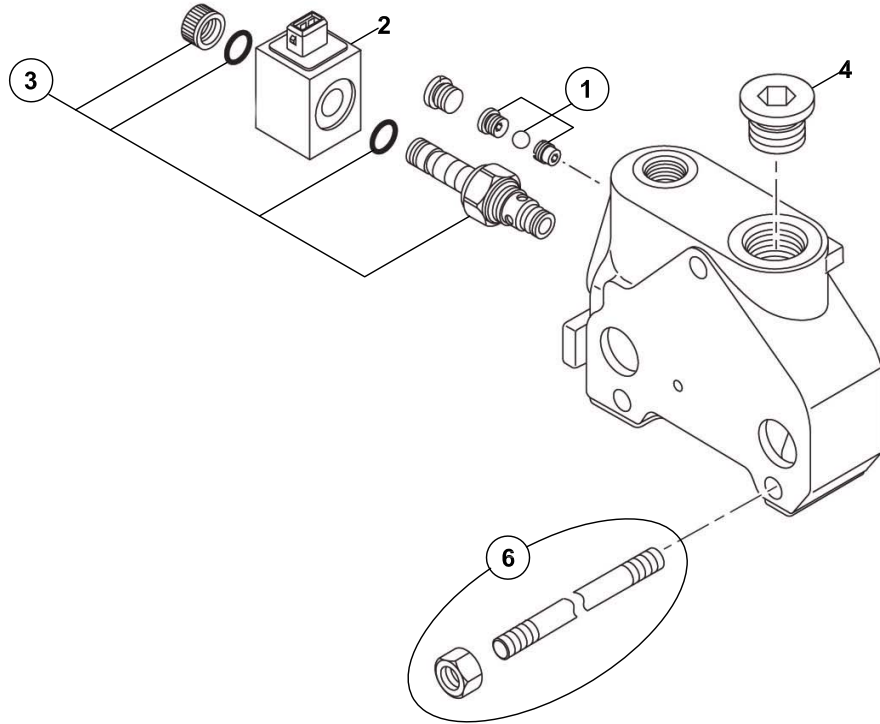
ARKA KUMANDA VALFİ-KIVIRICI SİLİNDİR KONTROL, JOYSTICK
BACKHOE CONTROL VALVE-BUCKET RAM CONTROL, JOYSTICK



ARKA KUMANDA VALFİ-KIVIRICI SİLİNDİR KONTROL BLOĞU, JOYSTİCK
BACKHOE CONTROL VALVE-BUCKET RAM CONTROL BLOCK, JOYSTICK

NO NO	PARÇA NO PART NO	TANIM	DESCRIPTION	ADET QTY	S.K. S.C.	SERİ NO SERIAL NO	D.T. ICA	NOT NOTE
1	S18/24148 S18/24131	KIT, BASINÇ KOMPENSATÖRÜ	PRESSURE COMPENSATOR KIT	1	RK			
2	S18/24112	KIT, ÇEK VALF	CHECK VALVE KIT	1				
3	S18/24189	KUMANDA KITI	HYDRAULIC OPERATION KIT	1				
4	S18/24125	VALF,BASINÇ EMNİYET	PRESSURE RELIEF VALVE	2				
5	S18/24166	TAMİR TAKIMI	SEAL KIT	2				
6	S18/24114	TAMİR TAKIMI	SEAL KIT	1				
7	S18/24132	TAMİR TAKIMI	SEAL KIT	1				
8	S18/24080	KAPAK	HALF COVER	2				

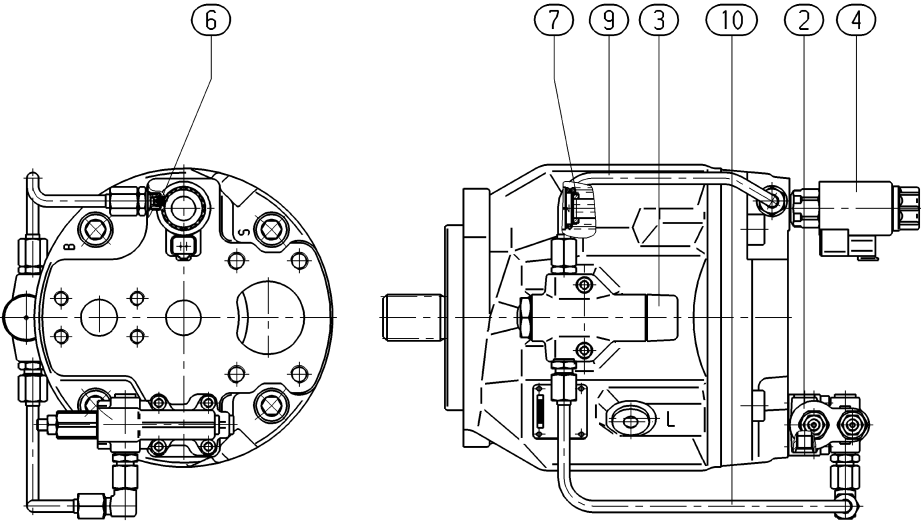
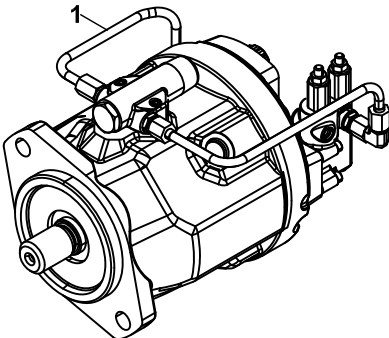
ARKA KUMANDA VALFİ-ÇIKIŞ BLOĞU
BACKHOE CONTROL VALVE-OUTLET BLOCK



ARKA KUMANDA VALFİ-ÇIKIŞ BLOĞU
BACKHOE CONTROL VALVE-OUTLET BLOCK

NO NO	PARÇA NO PART NO	TANIM	DESCRIPTION	ADET QTY	S.K. S.C.	SERİ NO SERIAL NO	D.T. ICA	NOT NOTE
	S18/24124				RK			
1	S18/24186	KIT, KISICI	SHUTTLE THROTTLE KIT	1				
2	S18/24184	SELENOID	SOLENOIDE	1				
3	S18/24183	KIT, 2 YOLLU VALF	2 WAYS VALVE KIT	1				
4	S18/24060	TAPA	OUTLET PLUG	1				
5	S18/24114	TAMIR TAKIMI	SEAL KIT	1				
6	S18/24181	KIT, DIŞ BAGLANTI	TIE ROD	3				

PİSTONLU POMPA
PISTON PUMP



PİSTONLU POMPA
PISTON PUMP

NO NO	PARÇA NO PART NO	TANIM	DESCRIPTION	ADET QTY	S.K. S.C.	SERİ NO SERIAL NO	D.T. ICA	NOT NOTE
	* 017/20005				RK			
1	F14/42784	POMPA	PUMP	1				
2	S14/42126	KONTROL VALFİ	CONTROL VALVE	1				
	S14/41192	KONTROL VALFİ	CONTROL VALVE	1				
	S14/41193	CONTA	GASKET	1				
	S14/41177	ALYEN BAŞLI VİDA	SOCKET SCREW	4				
	S14/41172	KİLİTLİ VİDA	LOCKING SCREW	2				
3	S14/42125	KONTROL VALFİ	CONTROL VALVE	1				
4	S14/41191	VALF	VALVE	1				
6	S14/41195	ORİFİS	ORIFICE	1				
7	S14/41197	HALKA	RING	1				
9	S14/42111	BORU	PIPING	1				
10	S14/42112	BORU	PIPING	1				
	S14/42156	POMPA ODASI	PUMP HOUSING	1				
	S14/41188	OYNAK PLAKA	SWASHPLATE	1				
	S14/41187	TAHRİK MİLİ	DRIVE SHAFT	1				
	S14/41181	ŞİM	SHIM	1				
	S14/42135	RULMAN	TAPERED ROLLER BEARING	1				
	S14/42138	RULMAN	TAPERED ROLLER BEARING	1				
	S14/42145	KIZAK KABUGU	CRADLE SHELL	2				
	S14/41173	ŞAFT KEÇESİ	SHAFT SEAL	1				
	S14/41150	O-RING	O-RING	1				
	S14/41151	O-RING	O-RING	4				
	S14/41182	SEGMAN	RETAINING RING	1				
	S14/41163	ALYEN BAŞLI VİDA	SOCKET SCREW	4				
	S14/41152	KİLİTLİ VİDA	LOCKING SCREW	1				
	S14/42130	CİFT YARIKLI PİM	DOUBLE BREAK-OFF PIN	1				
	S14/41166	PİM	CYLINDER PIN	1				
	S14/42111	BORU	PIPE WITH ACCESSORIES	1				
	S14/41189	PİSTON GRUBU KOMPLE	GEGENKOLBEN A10V 71	1				
	S14/42115	PİSTON	PISTON	9				
	S14/42110	SİLİNDİR	CYLINDER	1				
	S14/42120	TUTUCU BİLYA	RETAINING BALL	1				
	S14/41167	YAY	SPRING	1				
	S14/42105	PİM, BASINC	PRESSURE PIN	3				
	S14/41180	V-HALKA	V-RING	1				
	S14/41168	DESTEK PLAKASI	BACK-UP PLATE	1				
	S14/42152	PİSTON, KONTROL	CONTROL PISTON	1				
	S14/42153	PİSTON YATAĞI	PISTON GUIDE	1				
	S14/42149	PİSTON KARŞILIĞI	COUNTER PISTON	1				
	S14/42141	PİSTON GUIDE	PISTON GUIDE	1				
	S14/41175	YAY	SPRING	1				

PARA NUMARASINA GÖRE İİNDEKİLER
PART NO INDEX

PARÇA NO PART NO	SAYFA NO PAGE NO	NO NO
01990160	B4-2-1/01	27
01990163	B4-2-1/01	11
01990203	B4-2-1/01	2
01990243	B4-2-1/01	16
01990244	B4-2-1/01	15
01992810	B4-2-1/01	24
02000991	B4-2-1/01	10
02002825	B4-2-1/01	1
02002827	B4-2-1/01	20
02011712	B4-2-1/01	29
02011713	B4-2-1/01	30
15020137	E3-4-1/01	1
15.020.236	E3-4-2/01	1
20.120.450	E3-4-1/01	9
20.120.450	E3-4-2/01	9
20.214.075	E3-4-1/01	19
20.214.075	E3-4-2/01	19
20.314.075	E3-4-1/01	15
20.314.075	E3-4-2/01	15
20.700.500	E3-4-1/01	3
20.700.500	E3-4-2/01	3
20.843.200	E3-4-2/01	13
20843260	E3-4-1/01	13
20.920.583	E3-4-1/01	4
20.920.588	E3-4-2/01	4
80.102.035	B4-2-1/01	5
80.105.082	B4-2-1/01	14
80.110.026	B4-2-1/01	25
80204213	E3-4-1/01	14
80204213	E3-4-2/01	14
81.052.125	E3-4-1/01	5
81.052.125	E3-4-2/01	5
017719000	D1-4-1/01	1
017721000	E2-1-1-OP4	1
017721001	E2-1-1-OP3	1
017721006	E2-1-1-OP2	1
017721007	E2-1-1-OP1	1
017760000	A2-1-1-OP1	1B
017760001	A2-1-1-OP1	1C
017760002	A2-1-1-OP1	1D
017760003	A2-1-1-OP1	1E
017760004	A2-1-1-OP1	1F
017760005	A2-1-1-OP1	1G
017760006	A2-1-1-OP1	1H
017760008	A2-1-1-OP1	1A
017761002	A1-4-1	1
017767000	B4-6-1-OP	1
018/13166	B3-2-1/01	19
018/22853	B2-1-2/01	1
018/22863	B2-1-3/01	1
018/22910	B2-1-2/01	43
018/22910	B2-1-3/01	43
018/25537	B1-3-1	1
018/25542	B1-4-1	1
018/26617	B1-2-2	1
018/26667	B1-2-3	1
018/29031	D2-3-1/01	2
018/29064	D2-1-1	43
018/29066	D2-1-1	44
018/29067	D2-1-1	42
018/29106	B2-7-1-OP	1
018/29107	B2-7-1-OP	29
018/29108	B2-7-1-OP	3
018/29108	B2-7-1-OP	32
018/29123	D2-3-1/01	22
018/29133	B2-7-1-OP	25

PARÇA NO PART NO	SAYFA NO PAGE NO	NO NO
018/29133	B2-7-1-OP	30
018/29142	D1-2-1-OP1	58
018/29253	D1-3-1	1
018/29286	D1-3-1	8
018/29291	D2-3-1/01	9
018/29293	D2-3-1/01	6
018/29294	D2-3-1/01	10
018/29399	H1-4-1	3
018/29488	H1-5-2	14
018/29489	H1-5-2	11
018/29495	B2-5-2	5
018/29542	H1-5-2	3
018/29550	B2-6-1	4
018/29551	B2-5-1/01	6
018/29553	B2-8-1	10
018/29572	B2-9-1-OP1	6
018/29574	B2-9-1-OP2	6
018/29590	C1-11-1-OP	1
018/29656	B2-5-1/01	1
018/29657	B2-3-1	1
018/29658	B2-5-1/01	1
018/29660	B2-6-1	1
018/33175	D1-4-1/01	4
018/33180	D1-4-1/01	31
018/33451	B4-3-2	1
018/33455	B4-3-3	1
018/34338	B4-4-1/01	1
018/34343	B4-4-1/01	1
018/35225	B4-5-2/01	1
018/35226	B4-5-2/01	1
018/35531	B4-5-3/01	15
018/36525	B4-5-1/01	13
018/52800	E1-7-2	44
018/52810	C1-8-1	1
018/53036	C1-2-1	1
018/53070	C1-14-1	1
018/53135	C1-3-1	1
018/53203	C1-12-1	1
018/53221	C1-10-1-OP	18
018/53413	C1-4-1	1
018/53443	H1-5-1	1
018/53530	C1-6-1	1
018/53531	C1-13-1	1
018/53531	D1-2-1-OP2	58
018/90129	A2-5-1	10
018/90130	A2-5-1	23
018/90138	B4-3-1	20
018/90147	E1-3-1	27
018/90148	E1-3-1	48
018/90149	E1-3-1	56
018/90230	B1-3-1	30
018/90387	G2-1-1/01	37
018/90392	G2-1-1/01	38
018/90403	G2-1-1/01	37
018/90454	K1-1-1	39
018/90600	B3-1-1	1
019/10101	B1-3-1	2
019/10102	B1-3-1	16
019/10103	H1-4-1	5
019/10104	B1-4-1	7
019/10105	B1-3-1	53
019/10105	B1-4-1	31
019/10228	B3-2-1/01	20
019/11163	B3-2-1/01	25
019/11323	B3-2-1/01	11
019/11333	B3-2-1/01	14

PARÇA NO PART NO	SAYFA NO PAGE NO	NO NO
019/11602	B3-2-1/01	1
019/20451	B1-1-1	1
019/22543	B1-3-1	5
019/23856	B1-2-1	37
019/24503	B2-1-2/01	3
019/24513	B2-1-3/01	3
019/25541	B1-4-1	2
019/29235	D1-1-1	16
019/29243	B2-10-1	4
019/29246	D1-2-1-OP1	54
019/29246	D1-2-1-OP2	69
019/29277	D1-2-1-OP1	29
019/29277	D1-2-1-OP2	29
019/29294	D1-2-1-OP2	21
019/29297	D1-1-1	6
019/29298	D1-2-1-OP1	21
019/29364	H1-5-1	58
019/29393	H1-4-1	5
019/30378	B4-4-1/01	2
019/30380	B4-4-1/01	2
019/34182	B4-5-2/01	2
019/34189	B4-5-2/01	0
019/35217	B4-5-3/01	1
019/35514	B4-5-3/01	2
019/36211	B4-5-1/01	11
019/36222	B4-5-1/01	12
019/36525	B4-5-1/01	14
019/90039	C1-10-1-OP	26
019/90043	H1-5-1	28
019/90049	C1-10-1-OP	19
019/90090	G2-1-1/01	25
019/90091	G2-1-1/01	32
019/90096	G2-1-1/01	15
019/90099	G2-1-1/01	14
019/90810	B3-1-1	9
019/90815	B3-1-1	10
019/91011	B1-3-1	10
019/91012	B1-3-1	7
019/91091	B1-3-1	56
019/91099	B1-4-1	36
019/91222	D1-4-1/01	20
019/91230	D1-4-1/01	16
019/91277	D2-3-1/01	8
019/91281	D2-3-1/01	17
019/91282	D2-3-1/01	13
019/91350	D1-1-1	23
019/91397	D1-2-1-OP1	44
019/91397	D1-2-1-OP2	44
019/91398	D1-2-1-OP1	37
019/91398	D1-2-1-OP2	37
019/91401	D1-2-1-OP1	70
019/91403	D1-2-1-OP1	27
019/91403	D1-2-1-OP2	27
019/91404	D1-2-1-OP1	26
019/91404	D1-2-1-OP2	26
019/91457	B2-9-1-OP1	7
019/91459	B2-9-1-OP2	7
019/91478	H1-5-1	14
019/91527	E1-1-1	20
019/91527	E1-1-2	18
019/91535	G2-2-1	2
019/91535	G2-2-1-OP	2
019/91576	D1-2-1-OP1	15
019/91576	D1-2-1-OP2	15
019/91577	D1-2-1-OP1	18
019/91577	D1-2-1-OP2	18

PARÇA NUMARASINA GÖRE İÇİNDEKİLER
PART NO İNDEKS



PARÇA NO PART NO	SAYFA NO PAGE NO	NO NO
019/91579	D1-2-1-OP1	16
019/91579	D1-2-1-OP2	16
019/91592	B2-7-1-OP	2
019/91593	B2-7-1-OP	31
019/91632	G2-3-1	1
019/92085	F2-3-1/01	29
019/92086	F2-3-1/01	30
019/92200	A1-1-1	15
019/92200	A1-1-2-OP	15
019/92208	B3-3-1	9
019/92636	B2-1-4	22
019/92638	B2-1-3/01	16
019/92639	B2-1-2/01	16
019/92747	E1-3-1	40
019/92755	E1-3-1	50
019/92756	E1-3-1	58
019/92771	G2-2-1	18
019/92771	G2-2-1-OP	18
019/92776	G2-3-1	2
019/92777	G2-3-1	3
019/92814	B1-6-1	21
019/92815	B1-6-1	32
019/92830	B4-6-1-OP	4
019/92831	B4-6-1-OP	6
019/92889	G2-2-1	13
019/92889	G2-2-1-OP	13
019/92940	E1-3-1	44
019/92951	D2-1-1	18
019/92952	D2-1-1	9
019/92953	D2-1-1	14
019/92954	D2-1-1	1
019/92955	D2-1-1	25
019/92956	D2-1-1	23
019/92962	D1-3-1	5
019/92963	B2-11-2	1
019/92964	D1-3-1	7
019/92970	D1-4-1/01	13
019/92975	D2-2-1	5
019/92983	D1-3-1	10
019/92990	H1-5-1	36
019/92996	H1-1-1	30
019/93000	B1-2-1	8
019/93004	C1-7-1	26
019/93005	B1-2-2	5
019/93005	B1-2-3	5
019/93006	B1-2-1	16
019/93007	B1-2-1	12
019/93009	B1-2-1	28
019/93011	B1-2-1	26
019/93030	B1-5-1	16
019/93033	B3-2-1/01	52
019/93034	B3-2-1/01	53
019/93035	B3-2-1/01	4
019/93036	B3-2-1/01	8
019/93038	G2-2-1	5
019/93038	G2-2-1-OP	5
020/00063	B1-3-1	23
020/00063	B1-4-1	12
020/00221	B4-1-1/02	17
020/00270	A1-1-1	28
020/00270	A1-1-2-OP	17
020/00270	A1-1-2-OP	33
020/00977	E1-6-2/01	41
020/01070	D1-2-1-OP1	52
020/01070	D1-2-1-OP2	67
020/01519	B1-5-1	13

PARÇA NO PART NO	SAYFA NO PAGE NO	NO NO
020/01607	B3-2-1/01	10
020/02208	H1-5-1	61
020/02227	A1-5-1	10
020/02241	B2-9-1-OP1	8
020/02241	B2-9-1-OP2	8
020/02291	B1-6-1	14
020/02291	B1-6-1	25
020/02345	B1-2-1	1
020/02494	D1-2-1-OP1	78
020/02494	D1-2-1-OP2	61
020/02510	D1-1-1	37
020/02594	H1-5-2	21
020/02746	B2-1-1	10
020/02746	B2-1-1-OP2	3
020/02788	D2-2-1	9
020/02851	D1-2-1-OP1	64
020/02851	D1-2-1-OP2	55
020/02851	E1-5-9	42
020/02876	D1-4-1/01	14
020/02907	B1-2-4	11
020/03015	H1-1-1	9
020/03141	B2-3-1	6
020/03189	H1-1-1	12
020/10071	A1-4-1	2
020/10256	B1-3-1	6
020/10320	A2-3-1-OP1	27
020/10320	A2-3-1-OP2	27
020/10789	A1-6-1-OP3	33
020/10789	A1-7-1-OP2	41
020/10997	A1-6-1-OP1	10
020/10997	A1-6-1-OP2	10
020/11041	E1-4-1	2
020/11041	E1-4-4	28
020/11370	E1-5-1-A	15
020/11509	B1-3-1	49
020/11528	B3-3-1	3
020/11533	B4-5-3/01	5
020/11554	H1-1-1	24
020/11564	D2-1-1	45
020/11564	G2-1-1/01	33
020/11758	E1-4-2	25
020/11758	E1-4-4	25
020/11798	H1-5-1	50
020/11902	B1-5-1	4
020/11902	F2-1-1	2
020/11922	E1-8-1-OP	4
020/12057	B2-1-1	11
020/12057	B2-1-1-OP2	4
020/12129	D1-1-1	21
020/12170	D2-1-1	36
020/12309	B2-3-1	17
020/12352	B2-1-4	31
020/12353	B2-1-4	34
020/12370	E1-5-1-B	6
020/12370	E1-5-8	36
020/12372	D1-3-1	2
020/12376	H1-5-2	7
020/12389	H1-5-2	28
020/12399	B2-1-1	8
020/12399	B2-1-1-OP2	2
020/12526	B2-1-5	21
020/12575	C1-7-1	12
020/12578	B1-2-1	29
020/12579	B1-2-4	18
020/12580	B1-2-1	20
020/12581	B1-2-1	19

PARÇA NO PART NO	SAYFA NO PAGE NO	NO NO
020/12582	B1-2-1	25
020/12601	B1-2-4	21
020/12632	B2-11-1	7
020/12633	B2-11-1	5
020/12746	E1-5-9	38
020/12746	E1-6-0	38
020/12771	H1-5-1	42
020/12790	B2-7-1-OP	4
020/12792	E1-6-2/01	56
020/12793	E1-6-2/01	55
020/12804	H1-1-1	16
020/12805	H1-1-1	17
020/20169	E2-1-1-OP1	7
020/20169	E2-1-1-OP2	7
020/20169	E2-1-1-OP3	7
020/20169	E2-1-1-OP4	7
020/20189	E2-2-1-OP1	9
020/20189	E2-2-1-OP2	15
020/20189	E2-2-1-OP3	9
020/20189	E2-2-1-OP4	10
020/20189	E2-2-1-OP5	13
020/20189	E2-2-1-OP6	13
020/20340	A2-3-1-OP1	32
020/20341	A2-3-1-OP1	34
020/20665	A1-6-1-OP3	4
020/20714	D1-2-1-OP1	48
020/20714	D1-2-1-OP2	63
020/20809	D1-1-1	36
020/21003	A1-5-1	5
020/21007	A1-5-1	43
020/21009	A1-5-1	38
020/21012	A1-5-1	4
020/21075	A1-6-1-OP1	7
020/21075	A1-6-1-OP2	7
020/21076	A1-6-1-OP1	6
020/21076	A1-6-1-OP2	6
020/21088	H1-1-1	7
020/21111	B3-3-1	8
020/21151	H1-3-1	6
020/21199	B3-2-1/01	33
020/21297	E1-8-1-OP	8
020/21301	A1-5-1	17
020/21304	A1-5-1	25
020/21325	A1-1-1	33
020/21372	B2-1-4	23
020/21411	D1-1-1	35
020/21412	D1-2-1-OP1	12
020/21413	D1-2-1-OP1	11
020/21415	D1-2-1-OP1	23
020/21415	D1-2-1-OP2	23
020/21442	D1-1-1	26
020/21460	E1-5-9	41
020/21460	E1-6-0	41
020/21504	B1-4-1	19
020/21512	B2-1-1	3
020/21515	C1-1-1	1
020/21517	C1-1-1	4
020/21528	D1-2-1-OP1	13
020/21528	D1-2-1-OP2	13
020/21549	D1-4-1/01	8
020/21554	D1-1-1	7
020/21555	B2-7-1-OP	57
020/21556	B2-1-1	4
020/21563	D1-2-1-OP2	11
020/21563	D1-2-1-OP2	12
020/21585	B4-3-2	2

PARÇA NUMARASINA GÖRE İÇİNDEKİLER
PART NO İNDEKS

PARÇA NO PART NO	SAYFA NO PAGE NO	NO NO
020/21622	E1-3-1	53
020/21623	E1-3-1	52
020/21691	B4-3-2	12
020/21744	B2-7-1-OP	27
020/21744	B2-7-1-OP	34
020/21799	E1-2-1	6
020/30103	E1-7-2	18
020/30345	A2-3-1-OP2	32
020/30403	B3-3-1	2
020/30425	E1-4-2	24
020/30425	E1-4-4	24
020/30426	E1-4-2	9
020/30426	E1-4-4	9
020/30443	E1-4-2	10
020/30443	E1-4-4	10
020/30444	E1-4-2	23
020/30444	E1-4-4	23
020/30514	C1-1-1	5
020/30523	E1-4-1	7
020/30523	E1-4-4	38
020/30524	D1-3-1	17
020/30527	E1-6-2/01	35
020/40065	D1-4-1/01	16
020/40076	H1-1-1	2
020/40129	B2-6-1	2
020/40141	B2-5-2	1
020/40144	B2-5-1/01	3
020/40145	B2-5-1/01	11
020/40147	B2-5-1/01	3
020/40165	H1-5-2	12
020/40166	H1-5-2	15
020/40167	H1-4-1	38
020/40169	H1-4-1	36
020/40174	B2-5-1/01	8
020/40190	C1-7-1	25
020/40192	B1-2-1	4
020/40230	B2-6-1	5
020/40232	B2-3-1	8
020/40252	B1-6-1	4
020/40257	B1-6-1	1
020/40267	B2-2-1	1
020/40283	B2-3-1	15
020/40284	B2-3-1	16
020/40288	H1-4-1	31
020/40290	B2-1-3/01	11
020/40291	B2-1-2/01	11
020/40293	B2-8-1	3
020/40315	B2-8-1	7
020/40330	G2-1-1/01	18
020/40400	B2-7-1-OP	10
020/40400	B2-7-1-OP	33
020/40560	B1-2-1	27
020/40610	B1-6-1	3
020/40611	B1-6-1	2
020/40613	C1-10-1-OP	2
020/40626	D1-2-1-OP1	74
020/40626	D1-2-1-OP2	14
020/40640	B2-7-1-OP	5
020/40641	B2-7-1-OP	6
020/40642	B2-7-1-OP	36
020/40643	B2-7-1-OP	37
020/40644	B2-7-1-OP	7
020/40645	B2-7-1-OP	38
020/40646	B2-7-1-OP	8
020/40646	B2-7-1-OP	39
020/40676	B1-2-1	5

PARÇA NO PART NO	SAYFA NO PAGE NO	NO NO
020/40686	B1-2-4	1
020/40695	B1-2-2	2
020/40696	B1-2-3	2
020/40810	B1-2-2	9
020/40811	B1-2-3	9
020/41100	B4-3-2	3
020/42000	B4-3-1	21
060/10293	A1-3-1-OP1	1
060/10294	A1-3-1-OP1	14
060/10297	A1-3-1-OP2	1
060/10624	A1-1-1	2
060/10629	A1-1-1	1
060/10639	A1-1-1	23
060/11010	A1-1-2-OP	1
060/11011	A1-1-2-OP	2
060/20253	A1-2-1-OP1	1
060/20298	A1-2-1-OP2	1
060/20357	A1-3-1-OP1	10
060/20358	A1-3-1-OP1	10
060/20359	A1-3-1-OP2	6
060/20615	A1-4-1	3
060/20641	A1-1-2-OP	30
060/20642	A1-1-1	24
060/21010	A1-1-2-OP	31
061/00101	A2-6-1	1
061/19100	A2-5-1	1
061/20012	A2-6-1	2
061/23000	A2-1-1-OP1	2A
061/23500	A2-1-1-OP1	2B
061/24000	A2-1-1-OP1	2C
061/25000	A2-1-1-OP1	2D
061/26000	A2-1-1-OP1	2E
061/27000	A2-1-1-OP1	2F
061/28000	A2-1-1-OP1	2G
061/28900	A2-1-1-OP1	2H
061/29050	A2-5-1	20
061/29100	A2-5-1	5
061/90817	A2-6-1	8
062/10520	A1-6-1-OP1	1
062/10522	A1-6-1-OP1	16
062/10530	A1-6-1-OP2	1
062/10532	A1-6-1-OP2	16
062/10600	A1-6-1-OP3	1
062/20502	A1-6-1-OP1	18
062/20502	A1-6-1-OP2	18
062/20510	A1-6-1-OP1	19
062/20530	A1-6-1-OP2	19
062/20600	A1-6-1-OP3	6
062/20610	A1-6-1-OP3	32
062/20620	A1-6-1-OP3	26
062/90600	A1-6-1-OP3	10
062/90610	A1-6-1-OP3	9
062/90620	A1-6-1-OP3	36
062/90630	A1-6-1-OP3	2
063/10921	A1-7-1-OP1	1
063/11606	A1-7-1-OP2	1
063/11607	A1-7-1-OP2	1
063/20921	A1-7-1-OP1	3
063/20925	A1-7-1-OP1	2
063/21605	A1-7-1-OP2	21
063/21616	A1-7-1-OP2	19
063/21621	A1-7-1-OP2	5
063/21622	A1-7-1-OP2	5
063/90055	A1-7-1-OP2	36
063/90056	A1-7-1-OP2	20
065/20100	A2-4-1	1

PARÇA NO PART NO	SAYFA NO PAGE NO	NO NO
068/11111	A1-5-1	1
068/90201	A1-5-1	2
068/90206	A1-5-1	15
068/90211	A1-5-1	6
068/90216	A1-5-1	14
068/90221	A1-5-1	11
078/00010	A2-3-1-OP1	1
078/00030	A2-3-1-OP2	1
078/00040	A2-3-1-OP3	1
078/10000	A2-3-1-OP1	2
078/10001	A2-3-1-OP1	3
078/10001	A2-3-1-OP2	3
078/10001	A2-3-1-OP3	3
078/10030	A2-3-1-OP2	2
078/10030	A2-3-1-OP3	2
078/20000	A2-3-1-OP1	4
078/20000	A2-3-1-OP2	4
078/20000	A2-3-1-OP3	4
078/20500	A2-3-1-OP1	13
078/20500	A2-3-1-OP2	13
078/20500	A2-3-1-OP3	13
078/20580	A2-3-1-OP1	30
078/20582	A2-3-1-OP1	30
078/20600	A2-3-1-OP1	30
078/20700	A2-3-1-OP2	30
078/20800	A2-3-1-OP3	28
078/90020	A2-3-1-OP1	10
078/90020	A2-3-1-OP2	10
078/90020	A2-3-1-OP3	10
099/00100	A1-3-1-OP1	5
099/00350	A1-7-1-OP2	35
099/00400	A1-3-1-OP2	2
150/20083	E3-11-1-OP	1
150/20470	E3-2-1	1
150/20471	E3-2-2	1
150/20600	E3-11-3-OP	1
150/20610	E3-11-2-OP	1
151/20275	E3-9-2	1
151/20390	B3-2-1/01	38
151/20390	E3-1-2	1
151/20490	B3-2-1/01	39
151/20490	E3-1-1	1
151/20640	E3-8-1	1
151/20910	E13-13-1	1
153/20438	E3-6-1	1
154/20061	E3-3-1	1
154/20160	E3-9-1	1
154/20201	E3-12-1	1
154/20411	E3-12-2	1
155/20230	E3-7-1/01	1
155/25101	E3-5-1	1
156/20050	E3-11-4-OP	1
156/20150	E3-10-1	1
200/23010	E3-5-1	3
200/42010	E3-10-1	9
201/00500	E3-10-1	18
201/00500	E3-11-4-OP	7
201/05600	E3-11-2-OP	6
201/05600	E3-11-3-OP	6
201/09441	B4-3-2	11
201/10900	E13-13-1	4
201/14115	E3-6-1	22
201/20450	E3-3-1	6
201/20450	E3-9-1	9
201/20450	E3-12-1	6
201/20450	E3-12-2	8

PARÇA NUMARASINA GÖRE İÇİNDEKİLER
PART NO İNDEKS

HMK 102s

PARÇA NO PART NO	SAYFA NO PAGE NO	NO NO
201/20500	E3-2-1	7
201/20500	E3-2-2	7
201/20500	E3-11-1-OP	13
201/20600	E3-1-1	5
201/20600	E3-1-2	5
201/20600	E3-8-1	8
201/20600	E3-9-2	8
201/20755	E3-7-1/01	8
201/80051	E3-5-1	23
202/00700	E3-10-1	14
202/00700	E3-11-4-OP	12
202/10900	E3-11-2-OP	18
202/10900	E3-11-3-OP	18
202/10900	E13-13-1	17
202/11075	E3-5-1	7
202/11105	E3-12-2	18
202/11540	E3-6-1	10
202/14070	E3-3-1	19
202/14070	E3-9-1	17
202/14070	E3-12-1	18
202/14080	E3-2-1	18
202/14080	E3-2-2	18
202/14080	E3-11-1-OP	8
202/14090	E3-1-1	18
202/14090	E3-1-2	18
202/14095	E3-8-1	19
202/14095	E3-9-2	18
202/21000	E3-7-1/01	23
203/05600	E3-12-2	14
203/06000	E3-11-2-OP	14
203/06000	E3-11-3-OP	14
203/06000	E13-13-1	13
203/14070	E3-3-1	15
203/14070	E3-9-1	13
203/14070	E3-12-1	14
203/14080	E3-2-1	14
203/14080	E3-2-2	14
203/14080	E3-11-1-OP	4
203/14090	E3-1-1	14
203/14090	E3-1-2	14
203/14095	E3-8-1	14
203/14095	E3-9-2	14
203/14100	E3-7-1/01	17
203/14116	E3-6-1	4
205/06001	B4-3-2	17
207/00200	E3-11-4-OP	3
207/00400	E3-3-1	12
207/00400	E3-11-2-OP	12
207/00400	E3-11-3-OP	12
207/00400	E3-12-1	21
207/00400	E3-12-2	3
207/00410	E3-3-1	3
207/00410	E3-11-2-OP	3
207/00410	E3-11-3-OP	3
207/00410	E3-12-1	11
208/10900	E13-13-1	8
208/14200	E3-11-2-OP	13
208/14200	E3-11-3-OP	13
208/42020	E3-11-4-OP	11
208/42030	E3-12-1	13
208/42051	E3-9-1	12
208/42115	E3-12-2	13
208/42240	E3-11-1-OP	3
208/42664	E3-9-2	13
208/43110	E3-3-1	14
208/43210	E3-1-1	11

PARÇA NO PART NO	SAYFA NO PAGE NO	NO NO
208/43210	E3-1-2	11
208/43220	E3-2-1	12
208/43220	E3-2-2	12
208/43300	E3-8-1	13
208/43310	E3-7-1/01	13
208/43401	E3-6-1	3
209/20045	E3-10-1	8
209/20050	E3-11-4-OP	5
209/20171	E3-7-1/01	4
209/20373	E3-6-1	15
209/20532	E3-3-1	2
209/20558	E3-9-1	2
209/20561	E3-12-1	3
209/20577	E3-12-2	2
209/20910	E13-13-1	2
209/21017	E3-2-2	3
209/21027	E3-2-1	3
209/21060	E3-11-3-OP	4
209/21070	E3-11-2-OP	4
209/21123	E3-1-1	3
209/21133	E3-1-2	3
209/21162	E3-11-1-OP	19
209/21212	E3-9-2	4
209/21223	E3-8-1	4
209/21400	E3-5-1	17
400/10072	K1-3-1	1
400/50063	K1-3-1	3
451/51515	E3-10-1	7
451/51516	E3-10-1	2
451/51701	B4-3-2	29
451/51714	B4-3-2	25
451/51760	B4-3-2	22
451/51761	B4-3-2	30
452/00275	A1-6-1-OP3	14
452/10284	E1-1-3	2
452/50101	E1-5-8	53
452/50163	E1-5-4	10
452/50558	H1-3-1	5
452/50649	E1-4-3	3
452/50659	E1-4-3	2
452/50813	A1-1-1	12
452/51565	E1-4-1	4
452/51565	E1-4-4	29
452/51570	E1-4-2	1
452/51570	E1-4-4	1
452/51610	E1-5-5-OP	9
452/51615	E1-5-6-OP	15
452/51653	E1-6-2/01	1
452/51670	E1-5-8	55
452/51671	E1-5-8	54
452/51676	E1-6-2/01	2
452/51679	E1-5-8	52
452/51680	E1-4-2	18
452/51680	E1-4-4	18
452/51681	E1-4-2	17
452/51681	E1-4-4	17
452/51682	E1-4-3	7
452/51685	E1-4-2	15
452/51685	E1-4-4	15
452/51686	E1-4-2	16
452/51686	E1-4-4	16
452/51687	E1-4-3	8
452/51692	E1-7-2	36
452/51693	E1-7-2	35
452/51697	E1-7-2	20
452/51698	E1-7-2	27

PARÇA NO PART NO	SAYFA NO PAGE NO	NO NO
452/51699	E1-7-2	26
501/03015	C1-7-1	10
501/06425	C1-7-1	1
501/06450	C1-7-1	5
501/06605	C1-7-1	4
501/06622	C1-7-1	14
501/06680	C1-7-1	6
501/06695	C1-7-1	17
501/06696	C1-10-1-OP	10
501/06710	C1-10-1-OP	21
501/06720	C1-10-1-OP	6
502/31090	E1-4-5-OP	15
506/06000	D1-2-1-OP1	38
506/06000	D1-2-1-OP1	71
506/06000	D1-2-1-OP2	38
506/07000	C1-5-1	2A
506/07001	C1-5-1	2B
506/10000	D1-1-1	32
506/10001	D1-1-1	41
506/10001	D1-2-1-OP1	39
506/10001	D1-2-1-OP1	72
506/10001	D1-2-1-OP2	39
506/13000	C1-5-1	3A
506/13001	C1-5-1	3B
506/14000	H1-5-1	16
506/23000	C1-9-1	8
509/03000	C1-5-1	2C
509/03000	D1-1-1	44
509/06000	C1-5-1	3C
509/09000	C1-9-1	5
510/02000	B2-10-1	7
510/11700	B2-1-5	27
510/11700	C1-7-1	7
510/11700	E1-3-1	31
510/11700	H1-4-1	37
510/11700	H1-5-1	47
510/12200	D1-4-1/01	23
510/12200	E1-2-1	36
510/12200	E1-2-1	40
510/12200	E1-4-1	3
510/12200	E1-4-2	28
510/12200	E1-4-4	32
510/12200	E1-4-5-OP	8
510/12200	E1-5-5	9
510/12200	H1-1-1	52
515/20000	H1-5-1	12
515/22062	F3-1-1	2
515/22811	G2-2-1	8
515/22811	G2-2-1-OP	8
515/23003	G1-27-1	1
515/70000	F3-1-1	3
520/06500	B2-3-1	13A
520/06500	B2-5-1/01	16B
520/08112	B2-5-1/01	12
520/20000	B2-1-1	7
520/20000	B2-3-1	11A
520/20000	B2-5-1/01	14B
520/20000	B2-5-1/01	15B
520/20000	B2-5-1/01	18B
520/20000	B2-5-2	8A
520/20000	B2-7-1-OP	61
520/20000	C1-10-1-OP	34
520/20000	E1-4-5-OP	16
520/20000	E1-8-1-OP	24
520/20000	E1-9-1	7
520/20000	H1-5-2	20B

PARÇA NO PART NO	SAYFA NO PAGE NO	NO NO
520/20300	B2-3-1	25B
520/20600	B2-3-1	12A
520/20600	B2-5-2	7A
520/20600	B2-5-2	9A
520/20700	B2-5-1/01	19B
520/21115	B2-5-1/01	17B
520/30170	E1-8-1-OP	25
520/30810	H1-4-1	16
520/30810	H1-5-2	19
520/31000	B2-5-2	8B
520/31010	B2-5-2	7B
520/31010	B2-5-2	9B
520/31020	B2-5-1/01	19A
520/31030	H1-5-2	20A
520/31040	B2-3-1	13B
520/31040	B2-5-1/01	16A
520/31050	B2-5-1/01	18A
520/31060	B2-5-1/01	14A
520/31070	B2-3-1	12B
520/31080	B2-3-1	25A
520/31090	B2-3-1	11B
520/31100	E1-9-1	6
520/31130	C1-10-1-OP	17
520/31140	B2-5-1/01	15A
520/31140	B2-7-1-OP	60
520/31240	B2-5-1/01	17A
520/35050	B2-3-1	10
520/35050	B2-5-1/01	13
520/35050	B2-5-2	6
520/36000	B2-1-1	6
520/36000	B2-3-1	24
520/36000	B2-3-1	26
520/36150	H1-4-1	15
520/36150	H1-5-2	18
522/05728	B2-4-1	1
522/05730	B2-4-1	2
522/05731	B2-4-1	3
522/08010	D1-1-1	19
524/01116	C1-7-1	13
524/02112	H1-5-2	23
524/02115	H1-5-2	34
524/02120	H1-5-2	25
525/02000	C1-1-1	8
526/00225	B2-11-1	14
526/00226	B2-11-1	13
526/02610	B2-11-2	2
526/03130	B2-11-1	3
526/04020	B2-11-1	15A
526/04030	B2-11-1	1A
526/05000	B2-11-2	4
526/07520	B2-11-1	2A
527/05500	C1-1-1	6A
527/06050	C1-1-1	6B
527/06100	C1-1-1	6C
527/06200	C1-1-1	6D
527/06600	C1-7-1	19
527/06600	C1-10-1-OP	9
527/06620	C1-10-1-OP	8
527/06640	C1-7-1	20
527/07710	C1-7-1	18
527/07710	C1-10-1-OP	7
527/77778	C1-7-1	21
527/77778	C1-10-1-OP	1
528/04000	C1-3-1	3
528/04010	C1-3-1	2
528/04505	C1-2-1	4

PARÇA NO PART NO	SAYFA NO PAGE NO	NO NO
529/19000	C1-5-1	2D
529/19000	D1-1-1	43
529/19500	D1-1-1	42
529/19500	D1-2-1-OP2	40
529/22000	D1-2-1-OP1	40
529/22000	D1-2-1-OP1	73
530/04056	C1-1-1	3
530/04201	C1-11-1-OP	2
530/05220	B2-3-1	2
532/02020	B2-11-1	15B
532/02030	B2-11-1	1B
532/04000	B2-11-2	5
532/08700	B2-5-1/01	20
532/08805	B2-11-1	2B
540/05000	C1-1-1	7
540/16250	C1-7-1	3
540/16260	C1-7-1	2
540/18000	C1-1-1	9
540/18002	B2-1-5	31
545/03000	B2-3-1	3
545/03010	C1-2-1	3
545/03510	E1-3-1	33
545/12000	C1-9-1	6
545/12000	C1-9-1	7
545/30121	C1-10-1-OP	20
545/50304	H1-5-1	46
550/01026	B2-1-5	3
550/01210	B2-1-5	11
550/01401	B2-1-5	9
550/06330	B2-1-5	19
553/01000	B2-11-1	4
554/00032	B3-3-1	7
554/00033	B2-7-1-OP	9
554/00033	B3-3-1	1
554/00200	C1-5-1	1
554/00280	D2-2-1	4
554/00430	D1-2-1-OP1	35
554/00430	D1-2-1-OP1	66
554/00430	D1-2-1-OP2	35
554/00431	B2-5-1/01	25
554/00436	D1-1-1	18
554/00437	D1-1-1	45
554/00438	D1-1-1	46
554/00601	B2-1-4	32
554/00611	B2-1-4	33
554/00630	E1-3-1	18
554/01010	H1-4-1	23
554/01010	H1-5-2	17
555/01900	C1-3-1	6
555/06110	B2-1-5	1
555/06511	B2-1-5	6
555/06521	B2-1-5	7
555/06611	B2-1-5	10
555/07110	B2-1-5	5
555/07210	B2-1-5	2
555/30010	B2-5-1/01	21A
555/30011	B2-5-1/01	21B
602/0021037	A1-5-1	34
602/0021135	E1-9-1	3
602/0021145	E1-3-1	1
602/0023175	E1-2-1	16
602/0026155	E1-5-3	1
602/002K031	A1-5-1	45
630/4421145	E1-6-2/01	27
630/4426070	E1-1-1	26
630/4426070	E1-1-2	6

PARÇA NO PART NO	SAYFA NO PAGE NO	NO NO
630/4426140	E1-6-1	31
632/5520042	E1-1-2	3
632/5521047	E1-1-1	5
632/5521055	E1-1-1	4
632/5521055	E1-7-1	46
632/5521055	E1-7-2	10
632/5521065	E1-6-1	1
632/5521075	E1-1-1	24
632/5521075	E1-1-2	4
632/5525115	H1-3-1	2
637/0020130	E1-5-9	15
637/0020130	E1-6-0	15
637/0020135	E1-5-9	13
637/0020135	E1-5-9	14
637/0020135	E1-6-0	13
637/0020135	E1-6-0	14
637/0020165	E1-5-9	20
637/0020165	E1-5-9	21
637/0020165	E1-6-0	20
637/0020165	E1-6-0	21
637/0021090	E1-5-9	9
637/0021090	E1-6-0	9
637/0021095	E1-5-9	10
637/0021095	E1-6-0	10
637/0021115	E1-5-9	7
637/0021115	E1-6-0	7
637/0021120	E1-5-9	8
637/0021120	E1-6-0	8
637/0021130	E1-5-9	2
637/0021130	E1-5-9	3
637/0021130	E1-6-0	2
637/0021130	E1-6-0	3
637/0021170	E1-5-9	1
637/0021170	E1-5-9	4
637/0021170	E1-5-9	5
637/0021170	E1-6-0	1
637/0021170	E1-6-0	4
637/0021170	E1-6-0	5
637/0021195	E1-5-9	16
637/0021195	E1-6-0	16
637/0024150	E1-5-9	12
637/0024150	E1-6-0	12
637/0024180	E1-5-9	6
637/0024180	E1-6-0	6
637/0025085	E1-5-9	11
637/0025085	E1-6-0	11
637/0026090	E1-3-1	60
651/1120060	A1-6-1-OP2	13
651/1121055	A1-7-1-OP2	8
651/1121060	A1-7-1-OP2	7
651/1121060	A2-5-1	3
651/1121075	A1-7-1-OP2	17
651/1121075	A2-5-1	4
651/1124045	A1-7-1-OP2	16
652/222B215	A1-7-1-OP2	15
661/0020170	E1-3-1	2
661/0026100	E1-3-1	3
663/1120050	E1-4-5-OP	4
663/1120060	A1-6-1-OP1	13
663/1120060	A1-6-1-OP3	46
663/1120140	E1-5-2	1
663/1120145	E1-5-9	18
663/1120145	E1-6-0	18
663/1120155	E1-5-4	1
663/1120175	E1-5-4	2
663/1120175	E1-7-1	1

PARÇA NUMARASINA GÖRE İÇİNDEKİLER
PART NO İNDEKS



PARÇA NO PART NO	SAYFA NO PAGE NO	NO NO
663/1120175	E1-7-2	9
663/1120235	E1-6-2/01	18
663/1120235	E1-7-1	8
663/1121030	E1-6-2/01	11
663/1121040	A1-6-1-OP3	41
663/1121045	E1-7-1	30
663/1121095	E1-4-5-OP	3
663/1121160	E1-5-8	15
663/1121185	E1-5-8	16
663/1121185	E1-7-2	8
663/1121195	E1-6-2/01	25
663/1121250	E1-5-8	19
663/1121250	E1-7-2	13
663/1121260	E1-8-1-OP	9
663/1122206	E1-6-2/01	15
663/1122240	E1-2-1	7
663/1122245	E1-1-1	10
663/1122245	E1-1-2	29
663/1122290	E1-7-2	15
663/1122300	E1-7-1	12
663/1123135	E1-8-1-OP	13
663/1123135	E1-8-1-OP	23
663/1123205	E1-2-1	41
663/1123230	E1-2-1	3
663/1126043	A1-7-1-OP1	11
663/1126097	A1-1-1	14
663/1126125	E1-5-9	17
663/1126125	E1-6-0	17
663/1126130	A1-1-2-OP	13
663/1126140	E1-8-1-OP	10
663/1126145	E1-5-2	2
663/1128070	E1-2-1	5
663/1128090	E1-2-1	4
663/112A040	E1-7-2	17
663/112A044	E1-5-4	9
663/112A044	E1-7-2	22
663/112A053	E1-5-4	8
663/112B185	E1-5-8	20
663/112G030	A1-7-1-OP1	16
663/112H055	E1-2-1	8
663/112H100	E1-2-1	9
663/112K030	A1-7-1-OP1	12
663/112N097	A1-1-1	13
663/112N130	A1-1-2-OP	12
663/11M1065	E1-5-4	5
664/2220150	E1-5-7	1
664/2220155	E1-5-6	2
664/2220155	E1-5-6-OP	2
664/2220165	E1-5-5	2
664/2220165	E1-5-5-OP	2
664/2220165	E1-5-8	3
664/2220270	E1-5-5	8
664/2220270	E1-5-5-OP	8
664/2220325	E1-5-6	8
664/2220325	E1-5-6-OP	8
664/2221260	E1-5-7	7
664/2221260	E1-5-8	6
664/2223055	A1-6-1-OP2	22
664/2223115	E1-2-1	1
664/2223185	E1-2-1	2
664/2225055	A1-6-1-OP2	14
664/2226265	E1-4-1	5
664/2226265	E1-4-4	31
664/222A065	A1-7-1-OP1	15
664/222A065	E1-4-2	19
664/222A065	E1-4-4	19

PARÇA NO PART NO	SAYFA NO PAGE NO	NO NO
664/222A260	E1-5-7	10
664/222B070	A1-6-1-OP1	14
664/222B072	A1-5-1	33
664/222B092	A1-1-1	17
664/222B092	A1-1-1	18
664/222B092	A1-1-2-OP	23
664/222B092	A1-1-2-OP	24
664/222B110	E1-4-3	9
664/222B176	E1-5-8	9
664/222C093	E1-4-3	6
664/222H080	A1-6-1-OP3	47
664/222K065	E1-4-2	20
664/222K065	E1-4-4	20
664/222K080	E1-4-1	12
664/222K080	E1-4-4	35
664/222N090	E1-4-3	10
664/222N200	E1-4-1	13
664/222N200	E1-4-4	30
664/222P2078	E1-4-2	5
664/22MC125	E1-5-8	56
664/22P2078	E1-4-4	5
665/3320150	E1-5-8	1
665/3320155	E1-5-5	1
665/3320155	E1-5-5-OP	1
665/3320165	E1-5-7	2
665/3320170	E1-5-6	1
665/3320170	E1-5-6-OP	1
665/3320280	E1-5-5	7
665/3320280	E1-5-5-OP	7
665/3320310	E1-5-6	7
665/3320310	E1-5-6-OP	7
665/3321190	A2-3-1-OP1	35
665/3321190	A2-3-1-OP2	34
665/3321190	A2-3-1-OP3	29
665/3321195	E1-7-1	2
665/3321250	E1-7-1	9
665/3321260	E1-5-7	8
665/3321260	E1-5-8	8
665/3322100	A2-5-1	22
665/3326165	E1-7-1	3
665/332A135	E1-5-8	57
665/332A160	E1-5-7	9
665/332B176	E1-5-8	11
665/332B220	E1-7-2	16
665/332C125	E1-7-2	25
665/332N240	E1-7-1	10
665/33M1180	A2-1-1-1-OP6	12
666/4421050	E1-8-1-OP	12
666/4421060	E1-6-1	2
666/4421060	E1-7-1	45
666/4421090	E1-1-1	25
666/4421090	E1-1-2	5
666/4421245	E1-6-1	15
666/4421245	E1-6-2/01	17
666/4421250	E1-6-1	12
666/4421250	E1-6-2/01	22
666/4421250	E1-7-2	4
666/4422065	E1-1-1	3
666/4422065	E1-1-2	1
666/4423053	E1-1-2	2
666/4423165	E1-7-2	12
666/4423190	E1-1-1	1
666/4425145	E1-7-2	11
666/4426165	E1-6-1	10
666/4426165	E1-6-1	13
666/4426165	E1-6-2/01	24

PARÇA NO PART NO	SAYFA NO PAGE NO	NO NO
666/4426165	E1-7-2	7
666/442A185	E1-6-1	16
666/442A185	E1-6-2/01	26
666/442A201	E1-6-2/01	14
666/442B181	E1-6-2/01	13
666/442G073	E1-1-1	9
666/442G073	E1-1-2	7
666/442K190	E1-1-1	2
666/442N240	E1-6-1	11
666/44M1180	A2-1-1-1-OP6	11
698/002M090	B1-4-1	23
698/2213480	H1-5-1	10
698/2214073	H1-5-1	21
699/3312093	H1-5-1	31
700/4413470	H1-5-1	8
701/3929250	H1-1-1	49
701/3929295	H1-1-1	50
702/4429310	H1-3-1	1
702/4429395	H1-3-1	3
799/05041	H1-5-2	26
799/05900	C1-10-1-OP	12
801/00555	D1-4-1/01	10
801/01210	A1-7-1-OP1	5
801/01210	A1-7-1-OP2	39
801/01220	A1-7-1-OP1	4
801/01220	A1-7-1-OP2	45
801/02016	A1-1-1	3
801/02016	A1-1-2-OP	3
801/02067	B3-2-1/01	44
801/02070	A1-6-1-OP3	11
801/02074	A1-7-1-OP2	23
801/02075	A1-6-1-OP3	25
801/02077	A1-7-1-OP2	38
801/02140	A1-6-1-OP3	43
801/02153	A1-6-1-OP3	27
801/02222	B4-1-1/02	2
801/02280	B4-3-1	10
801/02312	B4-3-1	15
801/02315	B4-3-1	11
801/04096	A1-1-1	6
801/04096	A1-1-2-OP	7
801/04098	A1-1-1	25
801/04098	A1-1-2-OP	16
801/04098	A1-1-2-OP	32
801/04115	A1-5-1	44
801/04118	A1-7-1-OP1	8
801/04120	B3-1-1	7
801/04130	B3-1-1	2
801/05060	B3-2-1/01	12
801/05065	B3-2-1/01	37
801/05070	B3-2-1/01	5
801/07051	E3-5-1	13
801/07060	E3-6-1	13
801/07060	E3-7-1/01	24
801/10015	A1-7-1-OP2	40
801/10020	A1-6-1-OP3	34
801/10054	A1-3-1-OP2	10
801/10055	A1-3-1-OP1	8
801/10055	A1-4-1	5
801/10070	A2-3-1-OP1	26
801/10070	A2-3-1-OP2	26
801/10070	A2-3-1-OP3	26
801/10110	A1-3-1-OP1	12
801/10110	A1-3-1-OP2	13
801/10118	A1-3-1-OP2	9
801/10119	A1-4-1	13

PARÇA NUMARASINA GÖRE İÇİNDEKİLER
PART NO İNDEKS

PARÇA NO PART NO	SAYFA NO PAGE NO	NO NO
801/11011	D2-3-1/01	27
801/11018	D2-3-1/01	18
801/11100	B3-2-1/01	13
801/11110	B3-2-1/01	6
801/12040	A2-5-1	19
801/14048	A2-6-1	6
801/14495	A1-3-1-OP1	4
801/14520	A1-3-1-OP1	4
801/14520	A1-3-1-OP2	5
801/14520	A1-4-1	11
801/16200	D1-4-1/01	22
801/18111	B3-2-1/01	28
801/19100	B3-2-1/01	49
801/19160	B3-2-1/01	51
801/20105	B1-5-1	12
802/01005	B2-1-2/01	57
802/01005	B2-1-3/01	57
802/01008	B2-1-2/01	49
802/01008	B2-1-3/01	49
802/01016	A1-7-1-OP2	25
802/01017	D2-3-1/01	14
802/01040	E3-9-1	3
802/01076	B3-2-1/01	23
802/01180	E3-11-1-OP	2
802/01210	A2-5-1	11
802/01210	A2-5-1	25
802/01214	E3-1-1	12
802/01214	E3-1-2	12
802/01214	E3-2-1	13
802/01214	E3-2-2	13
802/01216	E3-2-1	2
802/01216	E3-2-2	2
802/01218	B3-2-1/01	2
802/01218	B3-2-1/01	22
802/01218	B3-2-1/01	26
802/01218	E3-11-1-OP	18
802/01222	B4-5-1/01	15
802/01222	B4-5-2/01	3
802/01222	B4-5-3/01	20
802/01355	B3-2-1/01	27
802/01356	E3-7-1/01	12
802/01356	E3-8-1	12
802/01356	E3-9-2	12
802/01360	E3-6-1	2
802/01360	E3-7-1/01	2
802/01360	E3-8-1	2
802/01360	E3-9-2	2
802/01362	E3-6-1	26
802/01387	B4-5-1/01	16
802/01446	B4-3-2	5
802/01447	B4-3-2	20
802/01465	E3-5-1	2
802/01510	E3-7-1/01	14
802/01513	E3-1-1	2
802/01513	E3-1-2	2
802/01516	B3-2-1/01	24
802/01531	B4-4-1/01	3
802/01586	E1-3-1	47
802/01600	A1-6-1-OP3	30
802/01624	B4-3-1	5
802/01626	B4-3-1	5
802/01640	A1-7-1-OP2	30
802/02680	B3-2-1/01	21
802/03100	A2-5-1	24
802/03101	A2-5-1	12
802/03260	B4-3-1	23

PARÇA NO PART NO	SAYFA NO PAGE NO	NO NO
802/03260	B4-3-2	8
802/04212	E13-13-1	11
802/05200	E13-13-1	10
802/08022	E1-3-1	49
802/08022	E1-3-1	57
804/00174	D2-3-1/01	30
804/00190	D1-1-1	22
804/00380	B2-1-2/01	52
804/00380	B2-1-3/01	52
804/00618	A1-1-1	31
804/00618	A1-1-2-OP	14
804/00618	E1-2-1	11
804/00618	E1-6-2/01	54
804/00618	E1-8-1-OP	5
804/00632	E1-5-4	4
804/00632	E1-5-8	18
804/00632	E1-6-2/01	19
804/00632	E1-7-1	7
804/00632	E1-7-2	2
804/00634	E1-3-1	62
804/00634	E1-4-1	11
804/00634	E1-4-4	36
804/00634	E1-5-5	6
804/00634	E1-5-5-OP	6
804/00634	E1-5-6	5
804/00634	E1-5-6-OP	5
804/00634	E1-5-7	6
804/00634	E1-5-8	5
804/00636	E1-5-5	5
804/00636	E1-5-5-OP	5
804/00636	E1-5-6	6
804/00636	E1-5-6-OP	6
804/00636	E1-5-7	5
804/00636	E1-5-8	7
804/00636	E1-7-1	6
804/00636	E1-7-1	17
804/00640	E1-6-1	14
804/00640	E1-6-2/01	20
804/00640	E1-6-2/01	31
804/00640	E1-7-2	5
804/01460	B1-4-1	25
804/03000	A1-6-1-OP1	20
804/03000	A1-6-1-OP2	20
804/03100	B4-1-1/02	18
804/09612	B1-6-1	18
804/24052	E1-7-2	14
804/55300	A2-5-1	21
805/00026	E1-3-1	4
805/00029	D2-3-1/01	19
805/00033	B1-2-4	17
805/00047	G2-1-1/01	30
805/00068	A1-6-1-OP3	23
805/00074	B2-8-1	15
805/00074	G2-1-1/01	8
805/00075	A2-6-1	9
805/00076	A2-6-1	10
805/00082	B4-5-3/01	9
805/00087	B2-1-2/01	51
805/00087	B2-1-3/01	51
805/00240	B4-5-3/01	23
805/00241	B4-5-3/01	23
805/00320	A1-6-1-OP3	8
805/00418	B4-1-1/02	24
805/00419	B4-1-1/02	24
805/00420	D2-1-1	27
805/00421	B4-5-1/01	18

PARÇA NO PART NO	SAYFA NO PAGE NO	NO NO
805/00442	B4-1-1/02	29
805/00442	B4-5-1/01	19
805/00442	B4-5-3/01	17
805/00452	B4-1-1/02	4
805/00452	B4-1-1/02	25
805/00452	B4-5-1/01	3
805/00452	B4-5-3/01	22
805/00462	B4-5-1/01	21
805/00462	B4-5-3/01	13
805/00495	A1-3-1-OP1	3
805/00501	B4-5-1/01	9
805/00502	B4-1-1/02	14
805/00503	A1-3-1-OP2	4
805/00503	A1-4-1	10
805/00510	B3-2-1/01	18
805/00511	B4-1-1/02	14
805/00511	B4-5-1/01	9
805/00542	B3-2-1/01	35
805/00596	B4-1-1/02	26
805/00630	F2-3-1/01	33
805/00681	B3-2-1/01	16
805/00681	B3-2-1/01	43
805/00685	A2-3-1-OP1	11
805/00685	A2-3-1-OP2	11
805/00685	A2-3-1-OP3	11
805/00944	B3-2-1/01	41
805/01018	B1-2-1	31
805/04300	B2-2-1	2
805/07009	B2-7-1-OP	26
805/07009	B2-7-1-OP	54
805/07014	B1-2-1	39
805/07020	B2-11-1	20
805/07030	E1-3-1	43
806/02117	A1-5-1	30
806/02304	E1-5-6-OP	19
806/03075	A2-3-1-OP1	17
806/03075	A2-3-1-OP2	17
806/03075	A2-3-1-OP3	17
806/03312	A1-5-1	23
806/08014	H1-1-1	15
806/08021	B1-4-1	28
806/11015	E3-5-1	14
806/11020	E3-6-1	12
806/11020	E3-7-1/01	16
806/15005	E2-1-1-OP1	6
806/15005	E2-1-1-OP2	6
806/15005	E2-1-1-OP3	6
806/15005	E2-1-1-OP4	6
806/15005	E2-2-1-OP1	27
806/15005	E2-2-1-OP2	28
806/15005	E2-2-1-OP3	18
806/15005	E2-2-1-OP4	18
806/15034	E1-4-5-OP	10
806/22005	B1-4-1	26
806/24010	E2-2-1-OP1	2
806/24010	E2-2-1-OP2	4
806/24010	E2-2-1-OP3	2
806/24010	E2-2-1-OP4	4
806/24010	E2-2-1-OP5	3
806/24010	E2-2-1-OP6	3
806/24016	E3-10-1	3
806/24017	E1-8-1-OP	16
806/24018	E1-2-1	29
806/24018	E1-4-5-OP	13
806/24019	E2-1-1-OP1	9
806/24019	E2-1-1-OP2	9

PARÇA NUMARASINA GÖRE İÇİNDEKİLER
PART NO İNDEKS



PARÇA NO PART NO	SAYFA NO PAGE NO	NO NO
806/24020	E2-2-1-OP1	3
806/24020	E2-2-1-OP2	3
806/24020	E2-2-1-OP3	3
806/24020	E2-2-1-OP4	3
806/24020	E2-2-1-OP5	5
806/24020	E2-2-1-OP6	5
806/24026	A2-3-1-OP1	17
806/24026	A2-3-1-OP2	17
806/24026	A2-3-1-OP3	17
806/24026	E1-7-2	39
806/24036	E1-6-1	6
806/24036	E1-7-1	38
806/24036	E2-2-1-OP1	22
806/24036	E2-2-1-OP2	19
806/24036	E2-2-1-OP6	19
806/24046	E1-6-2/01	16
806/24046	E1-7-1	11
806/24052	E1-2-1	10
806/24056	E1-7-1	16
806/24057	E1-6-1	18
806/24057	E1-6-2/01	30
806/24059	E1-7-1	27
806/24060	E2-2-1-OP1	7
806/24060	E2-2-1-OP2	6
806/24060	E2-2-1-OP3	7
806/24060	E2-2-1-OP4	6
806/24060	E2-2-1-OP5	9
806/24060	E2-2-1-OP6	9
806/24062	B1-4-1	35
806/24070	A1-1-1	35
806/24070	A1-1-2-OP	19
806/24070	E2-1-1-OP1	4
806/24070	E2-1-1-OP2	4
806/24070	E2-1-1-OP3	4
806/24070	E2-1-1-OP4	4
806/24070	E2-2-1-OP1	4
806/24070	E2-2-1-OP2	8
806/24070	E2-2-1-OP3	4
806/24070	E2-2-1-OP4	8
806/24070	E2-2-1-OP5	14
806/24070	E2-2-1-OP6	14
806/24072	E2-2-1-OP1	15
806/24072	E2-2-1-OP2	27
806/24072	E2-2-1-OP3	15
806/24072	E2-2-1-OP5	12
806/24072	E2-2-1-OP6	12
806/24080	E2-2-1-OP1	8
806/24080	E2-2-1-OP2	5
806/24080	E2-2-1-OP3	8
806/24080	E2-2-1-OP4	5
806/24080	E2-2-1-OP4	15
806/24080	E2-2-1-OP5	11
806/24080	E2-2-1-OP6	11
806/24082	E2-2-1-OP1	10
806/24082	E2-2-1-OP3	10
806/24082	E2-2-1-OP5	15
806/24082	E2-2-1-OP6	15
806/24090	E1-5-6-OP	17
806/24090	E2-2-1-OP1	5
806/24090	E2-2-1-OP2	7
806/24090	E2-2-1-OP3	5
806/24090	E2-2-1-OP4	7
806/24090	E2-2-1-OP5	7
806/24090	E2-2-1-OP6	7
806/24097	E2-1-1-OP1	9
806/24097	E2-1-1-OP2	8

PARÇA NO PART NO	SAYFA NO PAGE NO	NO NO
806/24097	E2-1-1-OP3	8
806/24097	E2-1-1-OP4	8
806/24100	E2-1-1-OP1	3
806/24100	E2-1-1-OP2	3
806/24100	E2-1-1-OP3	3
806/24100	E2-1-1-OP4	3
806/24100	E2-2-1-OP1	6
806/24100	E2-2-1-OP2	14
806/24100	E2-2-1-OP3	6
806/24100	E2-2-1-OP4	9
806/24100	E2-2-1-OP5	8
806/24100	E2-2-1-OP6	8
806/24118	A2-5-1	2
806/24119	E1-8-1-OP	3
806/24126	A2-1-1-1-OP6	10
806/24126	E1-7-1	21
806/24126	E1-7-2	1
806/24221	E1-6-2/01	4
806/24230	A2-1-1-1-OP6	9
806/24230	E1-6-1	9
806/24230	E1-6-2/01	39
806/24230	E1-7-1	39
806/24230	E1-7-2	31
806/24230	E1-8-1-OP	20
806/24314	E3-5-1	18
806/24316	A1-5-1	27
806/24318	E1-7-1	29
806/24324	A1-5-1	21
806/24426	A2-5-1	2
806/24524	E1-5-5-OP	13
806/24524	E1-5-5-OP	15
806/24524	E1-5-6-OP	21
806/24618	E1-2-1	30
806/24618	E1-2-1	32
806/24619	E1-8-1-OP	18
806/24619	E2-2-1-OP1	23
806/24619	E2-2-1-OP2	20
806/24619	E2-2-1-OP6	20
806/24620	E1-6-2/01	5
806/24630	E1-6-1	5
806/24630	E1-7-1	37
806/24630	E2-2-1-OP1	21
806/24630	E2-2-1-OP2	18
806/24630	E2-2-1-OP6	18
806/24636	E1-8-1-OP	19
806/24638	H1-3-1	10
806/24639	H1-3-1	11
806/24719	E1-3-1	66
806/24720	E1-3-1	34
806/24826	E1-7-2	37
806/24888	E1-3-1	63
806/2490	E1-5-5-OP	11
806/26019	E1-4-5-OP	5
806/26025	E1-4-2	4
806/2605	E1-4-4	4
806/28430	E1-1-1	8
806/28430	E1-1-2	28
806/30530	A1-1-1	30
806/30530	A1-1-2-OP	22
806/30540	A1-1-1	32
806/99830	E1-5-9	26
806/99830	E1-6-0	26
806/99931	E1-7-2	23
806/99988	H1-5-1	55
807/01215	B2-1-2/01	58
807/01215	B2-1-3/01	58

PARÇA NO PART NO	SAYFA NO PAGE NO	NO NO
807/02000	E3-5-1	12
807/02000	E3-6-1	11
807/02000	E3-7-1/01	15
807/02406	D2-1-1	6
807/02407	D2-1-1	41
807/02409	E1-3-1	59
807/02420	D1-4-1/01	12
807/06615	D1-2-1-OP2	57
807/06650	B1-2-1	24
807/06710	D1-1-1	28
807/07010	A1-6-1-OP3	35
807/07010	A1-7-1-OP2	42
807/09200	A2-6-1	7
809/00200	B1-2-4	5
809/01001	G2-3-1	14
809/10000	B1-4-1	27
810/02020	B2-1-5	13
810/09537	H1-1-1	46
810/09538	H1-1-1	47
810/09539	H1-1-1	43
810/09584	G2-2-1	7
810/09584	G2-2-1-OP	7
810/09586	G2-2-1	20
810/09586	G2-2-1-OP	20
810/09587	G2-2-1	17
810/09587	G2-2-1-OP	17
810/09615	G2-3-1	4
810/09624	G2-3-1	15
810/09722	G2-1-1/01	39
810/09761	G2-1-1/01	40
810/09902	D2-3-1/01	3
810/09910	D2-3-1/01	4
810/09922	D2-3-1/01	1
810/10605	A1-1-1	20
810/10605	A1-1-2-OP	26
810/10605	A1-2-1-OP1	3
810/10605	A1-2-1-OP2	3
810/10605	A2-1-1-OP1	4
810/10630	A2-1-1-OP1	3
810/10640	A2-1-1-OP1	8
810/10655	A2-4-1	2
810/10708	A1-7-1-OP2	33
810/13330	A1-7-1-OP1	13
810/14418	B2-1-4	27
810/14425	D1-1-1	29
810/14429	D1-2-1-OP1	53
810/14429	D1-2-1-OP2	68
810/14430	A1-7-1-OP2	34
810/14439	B2-1-5	8
810/14452	A1-5-1	9
810/14454	D1-2-1-OP1	8
810/14454	D1-2-1-OP2	8
810/14465	E1-5-9	32
810/14465	E1-6-0	32
810/14468	B2-1-2/01	55
810/14468	B2-1-3/01	55
810/14479	B2-1-1	10
810/14480	B2-1-2/01	5
810/14480	B2-1-3/01	5
810/14483	D1-1-1	30
810/14485	D1-4-1/01	2
810/14646	D1-4-1/01	17
810/14700	A1-7-1-OP2	26
810/28556	D1-2-1-OP1	34
810/28556	D1-2-1-OP2	34
810/28568	B2-1-2/01	39

PARÇA NUMARASINA GÖRE İÇİNDEKİLER
PART NO İNDEKS

PARÇA NO PART NO	SAYFA NO PAGE NO	NO NO
810/28568	B2-1-3/01	39
810/28582	D1-2-1-OP2	49
810/28590	D1-1-1	20
810/30015	D1-2-1-OP1	60
810/30015	D1-2-1-OP2	72
810/30017	D1-2-1-OP1	61
810/30017	D1-2-1-OP2	52
810/30051	D2-2-1	10
810/40006	B2-1-2/01	32
810/40006	B2-1-3/01	32
810/40006	H1-1-1	8
810/40007	H1-4-1	11
810/40007	H1-5-1	56
810/40010	C1-2-1	2
810/40018	D1-3-1	22
810/40019	H1-5-2	10
810/40021	D2-1-1	54
810/40021	D2-2-1	15
810/40024	B2-7-1-OP	59
810/40025	B2-1-2/01	28
810/40025	B2-1-3/01	28
810/40029	H1-4-1	32
810/40030	B2-1-2/01	4
810/40030	B2-1-3/01	4
810/40041	B1-2-1	23
810/40041	B1-2-1	35
810/40045	B2-1-2/01	18
810/40045	B2-1-3/01	18
810/40046	B2-1-2/01	19
810/40046	B2-1-3/01	19
810/40047	D2-1-1	24
810/40048	D2-1-1	8
810/40051	B2-1-2/01	13
810/40051	B2-1-3/01	13
810/40057	B1-3-1	12
810/40057	B2-1-2/01	17
810/40057	B2-1-3/01	17
810/40057	D2-1-1	4
810/40057	E1-3-1	41
810/40066	B2-1-2/01	33
810/40066	B2-1-3/01	33
810/40067	B2-1-2/01	35
810/40067	B2-1-3/01	31
810/40068	B2-1-2/01	31
810/40068	B2-1-3/01	35
810/40072	H1-5-1	64
810/40073	B2-1-2/01	47
810/40073	B2-1-3/01	47
810/40074	B2-1-2/01	46
810/40074	B2-1-3/01	46
810/40075	B2-1-2/01	45
810/40075	B2-1-3/01	45
810/40076	B2-1-2/01	27
810/40076	B2-1-3/01	27
810/40077	B2-1-2/01	54
810/40077	B2-1-3/01	54
810/40078	B2-1-2/01	44
810/40078	B2-1-3/01	44
810/40080	D2-1-1	10
810/40084	B2-6-1	12
810/40086	B1-2-1	38
810/40087	E1-3-1	51
810/40088	D2-1-1	29
810/40091	B1-2-2	3
810/40091	B1-2-3	3
810/40092	B1-2-4	6

PARÇA NO PART NO	SAYFA NO PAGE NO	NO NO
810/40105	B2-1-2/01	34
810/40105	B2-1-3/01	29
810/40106	B2-1-2/01	29
810/40106	B2-1-3/01	34
810/40136	C1-10-1-OP	23
810/40185	B2-4-1	4
810/40190	D1-3-1	4
810/40502	H1-1-1	35
810/40528	H1-1-1	34
810/47012	G2-3-1	16
810/48108	H1-5-2	27
810/48111	E1-5-1-A	26
810/48111	E1-5-8	49
810/48112	E1-5-8	38
810/48117	H1-1-1	26
810/48118	H1-1-1	25
810/49004	B4-3-1	14
810/49004	E1-5-1-A	35
810/49012	E1-5-1-A	4
810/49012	E1-5-8	23
810/49021	E1-5-1-A	11
810/49021	E1-5-8	30
810/49023	E1-5-8	34
810/49031	E1-5-1-A	14
810/49035	E1-5-1-B	2
810/49036	E1-5-1-B	4
810/49038	E1-5-1-A	23
810/49038	E1-5-8	46
810/49041	E1-5-1-A	24
810/49041	E1-5-8	47
810/49043	E1-5-1-A	25
810/49043	E1-5-8	48
810/49044	E1-5-8	39
810/49045	E1-5-8	42
810/49046	E1-5-1-A	18
810/49054	E1-3-1	6
810/50060	E1-4-2	14
810/50060	E1-4-4	14
810/50061	E1-4-2	13
810/50061	E1-4-4	13
810/50614	A1-4-1	6
810/51360	D2-1-1	34
810/51361	D2-1-1	35
810/52120	E1-5-8	60
810/52121	E1-5-8	61
810/52185	E1-5-8	62
810/52186	E1-5-8	63
810/53095	B3-3-1	10
810/53215	G2-3-1	5
810/99912	B4-6-1-OP	2
810/99917	B4-6-1-OP	3
811/00258	A1-3-1-OP1	9
811/00262	A1-3-1-OP2	8
811/01008	A2-3-1-OP1	5
811/01008	A2-3-1-OP2	5
811/01008	A2-3-1-OP3	5
811/01016	B4-3-1	25
811/01040	A2-3-1-OP1	7
811/01040	A2-3-1-OP2	7
811/01040	A2-3-1-OP3	7
811/01040	A2-5-1	6
811/01040	A2-6-1	11
811/01040	B4-1-1/02	19
811/01047	A2-5-1	16
811/01096	B4-1-1/02	9
811/01097	B4-1-1/02	10

PARÇA NO PART NO	SAYFA NO PAGE NO	NO NO
811/01098	B4-1-1/02	13
811/01099	B4-1-1/02	16
811/01099	B4-5-1/01	1
811/01101	B4-1-1/02	22
811/01102	B4-5-1/01	20
811/01102	B4-5-3/01	12
811/01103	B4-5-3/01	16
811/01106	B4-5-1/01	10
811/01120	A1-6-1-OP3	15
811/02156	A2-6-1	4
811/02191	B4-5-1/01	7
811/02239	B4-5-1/01	4
811/06018	B4-1-1/02	11
811/06612	D2-1-1	7
811/09220	A1-6-1-OP1	4
811/09220	A1-6-1-OP2	4
811/09230	A1-6-1-OP1	3
811/09230	A1-6-1-OP2	3
811/09235	A1-6-1-OP1	17
811/09235	A1-6-1-OP2	17
811/10030	B4-5-3/01	11
811/17634	B4-1-1/02	3
811/17706	B4-6-1-OP	8
813/00110	B3-2-1/01	48
813/00110	B4-1-1/02	7
813/00114	B3-2-1/01	29
813/00150	D1-1-1	5
813/00150	D1-2-1-OP1	2
813/00150	D1-2-1-OP2	2
813/00150	D1-3-1	9
813/00160	B1-2-1	9
813/00345	D2-3-1/01	16
813/00400	A1-7-1-OP2	24
814/00155	B1-6-1	11
814/00155	B1-6-1	12
814/00155	B1-6-1	23
814/00155	B2-1-2/01	25
814/00155	B2-1-3/01	25
814/00155	B2-1-4	35
814/00158	B1-6-1	19
814/00158	B1-6-1	30
814/00341	B2-2-1	5
814/00360	A1-1-2-OP	11
814/00360	E1-4-3	11
814/00360	E1-6-2/01	53
814/00362	A1-1-1	11
814/00362	E1-5-4	6
814/00362	E1-5-5-OP	17
814/00362	E1-5-8	69
814/00370	E1-4-2	2
814/00370	E1-4-4	2
814/00370	E1-5-8	14
814/00375	E1-5-7	12
814/03006	E1-7-1	44
814/03007	E3-5-1	15
814/03012	E1-6-1	7
814/04060	E1-7-2	42
814/04090	E1-3-1	36
814/04090	E1-3-1	38
814/04090	E2-1-1-OP3	9
814/04090	E2-1-1-OP4	9
814/05218	E1-1-1	12
814/05218	E1-1-2	9
814/05218	E1-7-1	32
814/05224	E1-4-1	18
814/05224	E1-4-4	47

PARÇA NUMARASINA GÖRE İÇİNDEKİLER
PART NO İNDEKS

FIMK 102s

PARÇA NO PART NO	SAYFA NO PAGE NO	NO NO
814/05230	B1-3-1	32
814/05236	E1-1-2	23
816/00310	B2-10-1	8
816/00618	B2-1-4	37
816/00621	B1-3-1	9
816/00720	B2-6-1	6
816/00721	B2-6-1	8
816/00814	H1-4-1	4
816/01260	B2-1-2/01	2
816/01265	B2-1-3/01	2
816/01270	B2-1-2/01	15
816/01275	B2-1-3/01	15
816/02044	H1-1-1	61
816/02044	H1-1-1	62
816/02205	B1-2-2	8
816/02206	B1-2-3	8
816/02405	H1-5-1	49
816/02406	H1-5-1	40
816/02407	H1-5-1	59
816/02408	H1-5-1	57
816/02410	H1-5-1	48
817/04155	B1-3-1	43
F01/02001	G1-24-1	5
F01/05010	G1-2-2	8
F01/05010	G1-2-8	3
F01/05610	G1-24-1	7
F01/05711	G1-24-1	6
F01/06500	G1-2-1	12
F01/06500	G1-2-6	8
F01/06505	G1-2-1	13
F01/06620	G1-14-2	7
F01/08868	G1-3-2	5
F01/08869	G1-3-2	6
F01/09202	G1-14-2	10
F01/09259	G1-1-1	3
F01/10084	G1-9-2	4
F01/10084	G1-9-3	2
F01/10085	G1-2-1	23
F01/10085	G1-9-2	2
F01/10105	G1-8-1	7
F01/10118	G1-2-5	1
F01/10249	G1-11-1	2
F01/10271	G1-8-1	11
F01/10291	G1-8-4	8
F01/10394	G1-3-2	7
F01/10395	G1-23-2	1
F01/10452	G2-1-1/01	10
F01/10482	G1-17-1	1
F01/10920	G1-2-6	3
F01/13401	G1-3-1	6
F01/17865	G1-2-1	19
F01/17865	G1-27-2	1
F01/17985	G1-3-1	8
F01/17985	G1-7-3	3
F01/17985	G1-9-1	7
F01/17985	G1-13-1	5
F01/17985	G1-14-2	6
F01/17996	G1-7-1	12
F01/17996	G1-7-1	13
F01/18023	G1-5-1	2
F01/18027	G1-5-1	3
F01/18027	G1-14-2	9
F01/18029	G1-18-1	4
F01/18029	G1-18-4	7
F01/18029	G1-19-1	2
F01/18602	G1-3-1	4

PARÇA NO PART NO	SAYFA NO PAGE NO	NO NO
F01/21103	G1-2-1	20
F01/21110	G1-15-2	9
F01/21311	G1-18-2	3
F01/21311	G1-18-2	4
F01/21311	G1-18-2	6
F01/21311	G1-18-2	7
F01/21312	G1-23-1	12
F01/21315	G1-2-7	17
F01/21316	G1-4-2	2
F01/21317	G1-4-2	3
F01/21318	G1-4-2	4
F01/21319	G1-4-2	5
F01/21320	G1-4-2	6
F01/21321	G1-4-2	7
F01/21322	G1-4-2	8
F01/21323	G1-4-2	9
F01/21324	G1-4-2	10
F01/21501	G1-8-1	9
F01/21602	G1-8-1	4
F01/23083	G1-1-1	1
F01/23101	G1-3-1	11
F01/23101	G1-12-2	5
F01/23101	G1-15-1	4
F01/23101	G1-18-3	5
F01/23102	G1-9-3	3
F01/23103	G1-18-4	5
F01/23104	G1-18-4	4
F01/23111	G1-12-1	7
F01/23112	G1-8-3	8
F01/23112	G1-12-1	6
F01/23113	G1-12-1	8
F01/23113	G1-15-3	5
F01/23114	G1-14-2	2
F01/23117	G1-14-2	8
F01/23118	G1-2-1	24
F01/23118	G1-15-1	6
F01/23120	G1-15-2	11
F01/23121	G1-3-5	5
F01/23121	G1-15-3	4
F01/23121	G1-21-1	3
F01/23123	G1-3-1	13
F01/23123	G1-15-3	6
F01/23123	G1-26-1	2
F01/23123	G1-26-1	4
F01/23123	G1-30-1	5
F01/23124	G1-16-1	8
F01/23125	G1-17-1	2
F01/23126	G1-18-3	3
F01/23127	G1-2-1	21
F01/23130	G1-2-7	18
F01/23130	G1-14-2	4
F01/23131	G1-2-7	19
F01/23132	G1-3-3	7
F01/23133	G1-6-1	2
F01/23134	G1-7-1	4
F01/23135	G1-7-1	11
F01/23135	G1-14-2	3
F01/23136	G1-7-1	9
F01/23136	G1-7-1	10
F01/23137	G1-8-2	2
F01/23139	G1-8-3	7
F01/23139	G1-9-1	6
F01/23142	G1-3-1	5
F01/23143	G1-3-1	12
F01/23143	G1-7-1	6
F01/23150	G1-18-1	3

PARÇA NO PART NO	SAYFA NO PAGE NO	NO NO
F01/23150	G1-18-4	6
F01/23152	G1-19-1	1
F01/23155	G1-2-1	17
F01/23155	G1-16-2	1
F01/23156	G1-20-1	3
F01/23157	G1-22-1	3
F01/23157	G1-30-1	4
F01/23160	G1-9-1	9
F01/23160	G1-15-1	5
F01/23161	G1-9-2	5
F01/23162	G1-9-1	8
F01/23164	G1-16-1	9
F01/23166	G1-8-4	4
F01/23172	G1-15-2	6
F01/23176	G1-23-1	11
F01/24104	G1-8-4	3
F01/24109	G1-12-2	4
F01/24110	G1-12-2	3
F01/24111	G1-23-3	6
F01/24111	G1-27-1	4
F01/24141	G1-16-1	7
F01/24142	G1-2-6	20
F01/24142	G1-28-1	2
F01/24143	F3-1-1	6
F01/24143	G1-7-1	8
F01/24143	G2-1-1/01	43
F01/24144	G1-8-1	13
F01/24145	G1-8-3	6
F01/24146	G1-27-1	2
F01/24148	G1-8-3	3
F01/24152	G1-2-1	18
F01/24152	G1-16-2	2
F01/24160	G1-3-1	9
F01/24162	G1-13-1	4
F01/24166	G1-15-1	3
F01/24170	G1-2-6	15
F01/24172	G1-2-6	10
F01/24301	G1-2-6	21
F01/24301	G1-29-1	2
F01/24301	G1-29-1	3
F01/24801	G1-23-3	7
F01/24801	G1-23-3	9
F01/24802	G1-9-1	2
F01/24861	G1-12-1	4
F01/24872	G1-23-3	8
F01/24875	G1-3-5	4
F01/24877	G1-8-4	7
F01/24878	G1-23-3	3
F01/24880	G1-2-1	25
F01/24881	G1-2-7	4
F01/24885	G1-3-6	1
F01/24890	G1-23-3	10
F01/25205	G1-16-1	4
F01/25210	G1-16-1	5
F01/26140	G1-6-1	4
F01/26140	G1-11-1	4
F01/26423	G1-3-1	1
F01/26424	G1-3-3	1
F01/26426	G1-3-3	4
F01/26480	G1-3-1	3
F01/26490	G1-3-5	1
F01/26495	G1-3-5	2
F01/26510	G1-23-1	7
F01/26514	G1-23-1	6
F01/26704	G1-18-1	1
F01/27110	G1-2-6	13

PARÇA NUMARASINA GÖRE İÇİNDEKİLER
PART NO İNDEKS

PARÇA NO PART NO	SAYFA NO PAGE NO	NO NO
F01/27110	G1-2-6	18
F01/27203	G1-2-3	5
F01/27205	G1-16-1	6
F01/27207	G1-2-7	16
F01/28410	G1-3-4	1
F01/28693	G1-5-1	1
F01/28746	G1-14-1	1
F01/28747	G1-14-1	1
F01/31087	G1-2-4	3
F01/31110	G1-2-2	5
F01/31120	G1-2-2	6
F01/31130	G1-2-2	5
F01/31140	G1-2-2	6
F01/31149	G1-14-3	1
F01/31151	G1-6-1	3
F01/31155	G1-3-1	7
F01/31160	G1-15-2	10
F01/31165	G1-16-1	3
F01/31171	G1-2-2	7
F01/31181	G1-15-2	7
F01/31183	G1-2-1	9
F01/31201	G1-11-1	1
F01/31422	G1-2-6	14
F01/31424	G1-2-6	9
F01/31426	G1-2-8	4
F01/31432	G1-2-3	5
F01/31612	G1-3-4	2
F01/31616	G1-25-1	1
F01/31774	G1-2-7	10
F01/31776	G1-8-1	5
F01/31777	G1-8-4	6
F01/31778	G1-2-6	11
F01/31778	G1-2-6	16
F01/31786	G1-7-2	4
F01/31797	G1-2-4	4
F01/32101	G1-2-1	8
F01/32103	G1-2-7	9
F01/32103	G1-2-7	15
F01/32105	G1-18-5	3
F01/32108	G1-2-6	23
F01/32109	G1-2-6	24
F01/32115	G1-18-2	5
F01/32115	G1-18-2	8
F01/32118	G1-2-1	15
F01/32121	G1-2-1	26
F01/32125	G1-2-1	14
F01/32126	F3-1-1	5
F01/32126	G1-7-1	7
F01/32126	G2-1-1/01	44
F01/32130	G1-2-5	2
F01/32132	G1-4-1	4
F01/32140	G1-7-1	5
F01/32427	G1-2-6	7
F01/32429	G1-2-1	10
F01/32430	G1-2-1	11
F01/32432	G1-15-2	5
F01/32450	G1-2-1	16
F01/32710	G1-2-6	19
F01/32710	G1-28-1	1
F01/32711	G1-27-1	3
F01/33106	G1-15-2	4
F01/33118	G1-2-6	5
F01/33119	G1-2-6	6
F01/33125	G1-2-1	7
F01/33136	G1-4-1	5
F01/33220	G1-15-2	8

PARÇA NO PART NO	SAYFA NO PAGE NO	NO NO
F01/33310	G1-2-7	8
F01/33310	G1-2-7	14
F01/33412	G1-2-6	12
F01/33412	G1-2-6	17
F01/33452	G1-23-3	5
F01/33455	G1-29-2	1
F01/33478	G1-18-4	3
F01/33510	G1-29-1	1
F01/33801	G1-24-1	4
F01/33804	G1-7-2	5
F01/33855	G1-8-4	5
F01/33910	G1-3-3	5
F01/35240	G1-3-2	1
F01/35241	G1-3-2	2
F01/35242	G1-3-2	3
F01/35243	G1-3-2	4
F01/35707	G1-7-2	1
F01/35725	G1-7-3	1
F01/35811	G1-18-3	1
F01/36112	G1-20-1	1
F01/36112	G1-21-1	1
F01/36112	G1-22-1	1
F01/36115	G1-8-1	8
F01/36120	G1-26-1	1
F01/36125	G1-14-2	5
F01/36210	G1-9-3	1
F01/36220	G1-26-1	3
F01/36235	G1-7-1	3
F01/36401	G1-3-1	10
F01/36510	G1-3-5	3
F01/36610	G1-23-3	11
F01/36822	G1-7-1	2
F01/36824	G1-15-3	3
F01/36828	G1-18-4	8
F01/36830	G1-8-1	3
F01/36832	G1-18-5	2
F01/36835	G1-12-1	5
F01/36837	G1-9-1	3
F01/36842	G1-15-1	2
F01/36843	G1-9-1	5
F01/36844	G1-20-1	2
F01/36844	G1-21-1	2
F01/36844	G1-22-1	2
F01/36850	G1-18-1	2
F01/36854	G1-18-3	2
F01/36855	G1-18-3	4
F01/36858	G1-7-3	2
F01/36860	G1-2-6	22
F01/37110	G1-15-1	1
F01/37121	G1-7-1	1
F01/37550	G1-3-3	6
F01/37560	G1-2-1	22
F01/37610	G1-18-4	1
F01/37619	G1-23-3	4
F01/37620	G1-23-1	13
F01/37723	G1-18-5	1
F01/37726	G1-9-2	1
F01/37730	G1-9-2	3
F01/37811	G1-8-1	6
F01/37812	G1-8-1	10
F01/37813	G1-8-2	1
F01/38238	G1-18-4	2
F01/38240	G1-14-2	1
F01/40025	G1-30-1	1
F01/41105	G1-4-1	1
F01/41105	G1-4-2	1

PARÇA NO PART NO	SAYFA NO PAGE NO	NO NO
F01/41117	G1-15-2	1
F01/41133	G1-2-8	1
F01/41134	G1-2-7	11
F01/41135	G1-2-7	5
F01/41138	G1-2-7	1
F01/41143	G1-2-7	2
F01/41146	G1-2-6	1
F01/41149	G1-2-2	1
F01/41175	G1-6-1	1
F01/41180	G1-16-1	1
F01/41187	G1-2-4	1
F01/41191	G1-2-4	1
F01/41192	G1-2-4	1
F01/41192	G1-2-4	1
F01/41193	G1-2-4	1
F01/41195	G1-2-4	1
F01/41217	G1-24-1	1
F01/41222	G1-18-2	1
F01/41224	G1-23-3	1
F01/41321	G1-23-1	1
F01/41343	G1-8-4	1
F01/41346	G1-22-1	1
F01/41347	G1-13-1	1
F01/41348	G1-8-3	1
F01/41380	G1-9-1	1
F01/41402	G1-8-3	4
F01/41408	G1-8-1	1
F01/41413	G1-15-3	1
F01/70050	G1-25-1	2
F01/81543	G1-2-2	3
F01/81544	G1-2-2	3
F01/81545	G1-2-2	3
F01/81558	G1-2-2	3
F01/81571	G1-2-1	1
F01/81588	G1-2-2	4
F01/81591	G1-23-1	8
F01/81594	G1-12-1	1
F01/81596	G1-2-3	1
F01/81598	G1-2-3	4
F03/11962	F3-21-1	0030
F03/15808	F3-1-1	1
F03/31285	F1-2-1	14
F03/31285	F1-8-1	3
F03/31285	F2-2-1	2
F03/31285	F2-10-1	3
F06/15889	F1-1-1	1
F06/16537	F2-1-1	1
F10/10051	B1-5-1	8
F10/10060	B1-5-1	10
F10/10061	B1-5-1	11
F10/10070	B1-5-1	7
F10/12193	B1-5-1	6
F10/12327	B1-5-1	9
F14/17800	A2-3-1-OP2	20
F14/17800	A2-3-1-OP3	20
F14/73103	E2-4-1	30
F18/14119	E1-6-1	3
F18/14126	E2-3-1	25
F18/21111	E2-1-1-OP1	13
F18/21111	E2-1-1-OP3	13
F18/21120	E2-1-1-OP2	13
F18/21120	E2-1-1-OP4	13
F18/22215	E2-2-1-OP1	1
F18/22215	E2-2-1-OP3	1
F18/22216	E2-2-1-OP5	1
F18/22216	E2-2-1-OP6	1

PARÇA NUMARASINA GÖRE İÇİNDEKİLER
PART NO İNDEKS



PARÇA NO PART NO	SAYFA NO PAGE NO	NO NO
F18/22232	E2-2-1-OP2	1
F18/22232	E2-2-1-OP4	1
F18/22500	E1-5-9	31
F18/22500	E1-6-0	31
F18/23800	E1-5-6-OP	16
F18/23810	E1-5-5-OP	10
F18/51000	E1-1-1	15
F18/51000	E1-1-2	12
F18/61510	E1-3-1	22
F18/73110	E1-5-9	35
F18/73110	E1-6-0	35
F18/81020	E1-2-1	27
F18/88000	A1-6-1-OP3	40
F18/88000	A1-7-1-OP2	11
F18/88011	E1-7-2	30
F18/88110	E1-4-5-OP	14
F18/90490	E1-3-1	68
F18/99220	E1-8-1-OP	14
F18/99400	E1-5-2	3
F21/11061	E1-2-1	22
F21/90005	D2-3-1/01	25
F21/90010	D2-3-1/01	26
F21/90015	D2-3-1/01	23
F21/90020	D2-3-1/01	24
F25/11228	H1-2-1	20
F25/11631	H1-2-1	1
F25/12061	H1-2-1	13
F25/13120	H1-2-1	5
F25/20010	H1-5-1	20
F25/20050	C1-10-1-OP	13
F25/20110	H1-4-1	6
F25/20110	H1-5-1	45
F25/20411	H1-5-1	62
F25/20460	H1-5-1	4
F25/20505	B2-3-1	22
F25/20505	B2-5-1/01	2
F25/20505	B2-8-1	9
F25/20505	H1-5-2	5
F25/20505	H1-5-2	13
F25/20505	H1-5-2	16
F25/20513	B2-3-1	9
F25/20562	H1-5-1	43
F25/20620	H1-5-1	51
F25/20800	H1-4-1	8
F25/21000	H1-5-1	17
F25/23100	C1-10-1-OP	14
F28/10107	H1-5-2	6
F28/10156	B2-8-1	2
F28/13052	G2-2-1	9
F28/13052	G2-2-1-OP	9
F28/13053	G2-2-1	10
F28/13053	G2-2-1-OP	10
F28/13500	G2-2-1	1
F28/15012	G2-2-1-OP	1
F28/15040	G2-2-1-OP	24
F28/26500	G1-10-1	1
F28/34000	B1-3-1	54
F28/35500	B1-3-1	28
F28/50011	B1-3-1	37
F28/50900	B1-3-1	35
F28/51001	B1-3-1	38
F28/51002	B1-3-1	39
F28/51003	B1-3-1	36
F28/51004	B1-3-1	40
F28/91502	G1-23-1	3
F28/91551	B1-4-1	15

PARÇA NO PART NO	SAYFA NO PAGE NO	NO NO
F28/93010	G2-2-1	27
F28/93010	G2-2-1-OP	28
F28/93011	G2-2-1	28
F28/93011	G2-2-1-OP	29
F28/93013	G2-2-1	31
F28/93013	G2-2-1-OP	32
F28/93014	G2-2-1	26
F28/93014	G2-2-1-OP	27
F28/93015	G2-2-1	29
F28/93015	G2-2-1-OP	30
F28/93016	G2-2-1	30
F28/93016	G2-2-1-OP	31
F28/93017	G2-2-1	32
F28/93017	G2-2-1-OP	33
F30/13020	D2-2-1	11
F30/13101	D2-2-1	14
F30/13102	D2-2-1	13
F30/13103	D2-2-1	12
F30/92310	D2-2-1	1
F30/93505	E1-3-1	65
F30/93516	E1-4-5-OP	9
F31/12015	D2-1-1	15
F31/13110	D1-4-1/01	15
F31/13111	B2-7-1-OP	11
F31/13111	B2-7-1-OP	40
F31/13204	D2-1-1	28
F31/13208	D2-1-1	31
F31/14003	D2-1-1	13
F31/14200	H1-4-1	17
F31/14351	B2-7-1-OP	12
F31/14351	B2-7-1-OP	41
F32/10565	B2-1-5	28
F32/10568	B2-1-5	25
F32/10640	B2-1-5	29
F32/10645	B2-1-5	30
F32/10772	B2-1-1	1
F32/10772	B2-1-1-OP2	1
F32/18103	B2-1-2/01	41
F32/18103	B2-1-3/01	41
F32/18104	B2-1-2/01	41
F32/18108	B2-1-3/01	41
F32/18600	B2-8-1	12
F32/18691	B2-8-1	1
F32/18725	B2-5-1/01	10
F32/19002	H1-4-1	1
F32/19002	H1-5-2	1
F32/19013	H1-4-1	2
F32/19032	H1-5-2	4
F32/20149	B1-3-1	52
F32/20149	B1-4-1	30
F32/20171	B2-1-1	9
F32/20174	B2-7-1-OP	55
F32/21032	B2-1-5	16
F32/21062	B2-1-5	18
F32/21064	B2-1-5	20
F32/21067	B2-1-5	17
F33/00600	B2-1-4	1
F33/21002	B2-1-4	24
F33/21014	B2-1-4	2
F33/21022	B2-1-2/01	22
F33/21027	B2-1-3/01	22
F33/21041	B2-1-4	25
F33/21046	B2-1-4	26
F33/21104	B2-1-2/01	37
F33/21109	B2-1-3/01	37
F33/21112	B2-1-2/01	36

PARÇA NO PART NO	SAYFA NO PAGE NO	NO NO
F33/21113	B2-1-3/01	36
F41/90968	B1-6-1	35
F42/64200	B1-6-1	34
F45/01414	A2-2-1-2-OP6	32-3
F45/01415	A2-2-1-2-OP6	32-2
F45/01420	A2-2-1-2-OP6	32
F45/01425	A2-2-1-2-OP6	32-1
F47/00251	B2-9-1-OP1	1
F47/00300	B2-9-1-OP2	1
F49/01000	A2-3-1-OP2	22
F49/01000	A2-3-1-OP3	22
F49/01070	A2-3-1-OP1	22
F49/01070	A2-3-1-OP2	22
F49/01070	A2-3-1-OP3	22
F49/01090	A2-3-1-OP1	24
F49/01090	A2-3-1-OP2	24
F49/01090	A2-3-1-OP3	24
F49/02000	A2-3-1-OP1	20
F49/02010	A2-3-1-OP1	39
F49/02021	A2-3-1-OP1	40
F49/02030	A2-3-1-OP1	38
F49/02090	A2-3-1-OP1	37
F99/00080	B2-1-5	26
F99/00350	E1-6-1	21
F99/00350	E1-6-2/01	33
F99/00350	E1-7-1	22
F99/00350	E1-7-2	34
F99/00351	E1-6-1	22
F99/00351	E1-6-2/01	34
F99/00351	E1-7-1	23
F99/00351	E1-7-2	33
F99/00400	B4-3-2	21
F99/00760	H1-1-1	23
F99/06183	B2-7-1-OP	13
F99/06183	B2-7-1-OP	42
F99/06191	H1-1-1	48
F99/06192	H1-1-1	45
F99/06193	H1-1-1	41
F99/06200	B1-6-1	33
F99/06302	B4-5-3/01	6
F99/06350	B4-5-3/01	4
F99/06400	B2-1-5	4
F99/06910	B1-3-1	27
F99/06910	B1-4-1	29
F99/14030	B1-3-1	26
F99/14900	D1-4-1/01	19
F99/15018	B1-4-1	16
F99/15022	B1-3-1	29
F99/15090	B2-6-1	14
F99/15090	H1-4-1	24
F99/15090	H1-5-2	32
F99/15091	B2-6-1	15
F99/15091	H1-4-1	28
F99/15091	H1-5-2	31
F99/15092	B2-6-1	13
F99/15092	H1-4-1	12
F99/15092	H1-5-2	30
F99/20002	D1-2-1-OP1	36
F99/20002	D1-2-1-OP1	69
F99/20002	D1-2-1-OP2	36
F99/20004	D1-2-1-OP1	68
F99/20006	D1-2-1-OP1	51
F99/20006	D1-2-1-OP2	66
F99/20007	D1-2-1-OP1	67
F99/20011	D1-2-1-OP1	33
F99/20011	D1-2-1-OP1	65

PARÇA NUMARASINA GÖRE İÇİNDEKİLER
PART NO İNDEKS

PARÇA NO PART NO	SAYFA NO PAGE NO	NO NO
F99/20012	D1-2-1-OP1	43
F99/20013	D1-2-1-OP2	33
F99/20014	D1-2-1-OP2	43
F99/20040	D1-2-1-OP1	46
F99/20040	D1-2-1-OP2	47
F99/20401	B2-5-2	3
F99/20411	B2-5-2	4
F99/20421	B2-5-2	2
F99/25244	B2-10-1	1
F99/25245	B2-10-1	1
F99/25246	B2-10-1	3
F99/25252	B2-10-1	2
F99/25253	B2-10-1	9
F99/29009	H1-1-1	22
F99/29191	H1-4-1	13
F99/29192	H1-4-1	14
F99/29200	H1-4-1	18
F99/30030	G2-1-1/01	19
F99/30110	G2-3-1	6
F99/30300	B2-11-1	16
F99/30310	B2-11-1	17
F99/40411	D1-2-1-OP1	45
F99/40411	D1-2-1-OP2	45
F99/50100	C1-10-1-OP	15
F99/50150	B1-3-1	14
F99/50505	B1-6-1	13
F99/50505	B1-6-1	24
F99/51015	B2-6-1	10
F99/51020	B1-2-1	11
F99/60008	B1-4-1	17
F99/60013	B2-5-1/01	7
F99/60014	B2-5-1/01	5
F99/60015	B2-5-1/01	9
F99/60016	B2-9-1-OP1	9
F99/60016	B2-9-1-OP2	9
F99/60017	B1-2-1	36
F99/60017	B1-3-1	13
F99/60021	G2-1-1/01	28
F99/60023	B2-8-1	17
F99/60023	G2-1-1/01	9
F99/60024	B2-8-1	19
F99/60025	B2-8-1	18
F99/60030	G2-2-1	4
F99/60030	G2-2-1-OP	4
F99/60040	D1-1-1	3
F99/60040	D1-2-1-OP1	3
F99/60040	D1-2-1-OP2	3
F99/60040	D1-3-1	15
F99/60048	D2-1-1	32
F99/60050	D1-1-1	8
F99/60050	D1-2-1-OP1	9
F99/60050	D1-2-1-OP2	9
F99/60051	B3-3-1	6
F99/60051	D1-3-1	19
F99/60051	E1-3-1	23
F99/60053	D2-1-1	33
F99/60055	D1-1-1	9
F99/60055	D1-2-1-OP1	10
F99/60055	D1-2-1-OP2	10
F99/60056	B3-3-1	5
F99/60056	D1-3-1	20
F99/60056	E1-3-1	19
F99/60101	B1-2-4	10
F99/60101	D2-1-1	19
F99/60102	B1-2-4	9
F99/60102	D2-1-1	20

PARÇA NO PART NO	SAYFA NO PAGE NO	NO NO
F99/60110	D2-1-1	12
F99/60111	D2-1-1	11
F99/60120	D1-4-1/01	21
F99/60121	D1-4-1/01	18
F99/60162	D1-4-1/01	7
F99/60165	D1-4-1/01	5
F99/60166	D1-4-1/01	6
F99/60260	B1-2-4	14
F99/60265	B1-2-2	4
F99/60265	B1-2-3	4
F99/60270	B1-2-4	4
F99/60271	B1-2-4	3
F99/60272	B1-2-1	15
F99/60400	B2-9-1-OP1	10
F99/60400	B2-9-1-OP2	10
F99/60405	B2-6-1	7
F99/60500	B1-2-4	2
F99/70000	E1-1-1	7
F99/70000	E1-1-2	16
F99/72016	E1-3-1	7
F99/73120	B1-5-1	2
F99/73136	B4-3-1	2
F99/73137	B4-3-1	2
F99/73138	B4-3-1	2
F99/73139	B4-3-1	2
F99/73140	B4-3-1	2
F99/77905	D1-2-1-OP1	17
F99/77905	D1-2-1-OP2	17
F99/77906	D1-2-1-OP1	62
F99/77906	D1-2-1-OP2	60
F99/77907	K1-1-1	38
F99/77925	D1-2-1-OP1	55
F99/77925	D1-2-1-OP2	70
F99/90000	A1-3-1-OP1	5
F99/90051	A1-4-1	12
F9974020	B4-2-1/01	9
F9977120	B4-2-1/01	8
F9977121	B4-2-1/01	19
H06/0420200	E1-1-3	7
H06/7000104	H1-1-1	21
H06/7000104	H1-1-1	59
H06/7031508	H1-4-1	19
H06/7031508	H1-4-1	20
H06/7031508	H1-4-1	21
H06/7031508	H1-4-1	26
H06/7031508	H1-4-1	27
H06/9100352	H1-4-1	34
H06/9100352	H1-4-1	35
H06/9100376	H1-4-1	29
H06/9110060	H1-5-1	3
H07/1010751	C1-9-1	1
H07/1010751	C1-9-1	3
H07/1060751	C1-9-1	2
H07/1060751	C1-9-1	4
H13/0133015	H1-1-1	14
H13/0315150	H1-1-1	54
H13/0315150	H1-1-1	55
H13/0421005	B2-10-1	6
H13/4200800	H1-1-1	39
H13/4200800	H1-1-1	53
H233601300	H1-3-1	8
H343200302	E2-5-1	1
H343200902	E2-5-2	1
H343600700	H1-3-1	9
H906126500	D1-4-1/01	19
G1018	K1-6-1/01	17

PARÇA NO PART NO	SAYFA NO PAGE NO	NO NO
N01/0000005	H1-5-2	8
N01/0000006	C1-10-1-OP	30
N01/0000008	B2-1-2/01	21
N01/0000008	B2-1-3/01	21
N01/0020011	E1-1-2	27
N01/00380674	E1-5-8	50
N01/0221478	B2-1-2/01	6
N01/0221478	B2-1-3/01	6
N01/0221478	B2-3-1	20
N01/0221478	B2-8-1	6
N01/0221478	D1-2-1-OP1	41
N01/0221478	D1-2-1-OP2	41
N01/0222054	C1-3-1	4
N01/0222078	A1-6-1-OP1	21
N01/0222078	A1-6-1-OP2	21
N01/0222090	B2-1-4	20
N01/0222114	A1-6-1-OP3	31
N01/0222114	A1-7-1-OP2	46
N01/0222114	B2-1-5	22
N01/0222114	B2-9-1-OP1	2
N01/0222114	B2-9-1-OP2	2
N01/0222114	B3-3-1	4
N01/0222114	H1-5-2	29
N01/0222138	C1-7-1	15
N01/0222186	B2-1-2/01	38
N01/0222186	B2-1-3/01	38
N01/0222198	B2-1-5	15
N01/0222282	A1-3-1-OP1	7
N01/0222282	A1-3-1-OP2	11
N01/0222438	B2-9-1-OP1	4
N01/0222438	B2-9-1-OP2	4
N01/0222438	C1-7-1	8
N01/0222462	B2-2-1	3
N01/0222798	A1-6-1-OP1	2
N01/0222798	A1-6-1-OP2	2
N01/0222798	A2-3-1-OP1	9
N01/0222798	A2-3-1-OP2	9
N01/0222798	A2-3-1-OP3	9
N01/0222798	A2-5-1	7
N01/0222822	A2-3-1-OP1	12
N01/0222822	A2-3-1-OP2	12
N01/0222822	A2-3-1-OP3	12
N01/0222846	A1-6-1-OP3	3
N01/0222846	A2-5-1	14
N01/0222858	A2-3-1-OP1	19
N01/0222858	A2-3-1-OP2	19
N01/0222858	A2-3-1-OP3	19
N01/0223506	A1-6-1-OP3	17
N01/0223554	A1-7-1-OP2	37
N01/0223578	A1-5-1	8
N01/0223590	A1-5-1	20
N01/0231442	B1-3-1	47
N01/0231442	C1-7-1	24
N01/0231442	F2-3-1/01	31
N01/0231442	H1-1-1	18
N01/0231454	B1-3-1	8
N01/0231454	B1-3-1	15
N01/0231478	D1-1-1	24
N01/0231478	D2-1-1	46
N01/0231478	G2-1-1/01	42
N01/0231514	B1-2-4	16
N01/0231514	D1-1-1	13
N01/0231514	D1-2-1-OP1	30
N01/0231514	D1-2-1-OP2	30
N01/0231514	D2-1-1	50
N01/0231514	G2-1-1/01	34

PARÇA NUMARASINA GÖRE İÇİNDEKİLER
PART NO İNDEKS

FIMK 102s

PARÇA NO PART NO	SAYFA NO PAGE NO	NO NO
N01/0231574	D2-1-1	40
N01/0231574	D2-1-1	48
N01/0232042	C1-10-1-OP	16
N01/0232054	H1-1-1	13
N01/0232078	B1-2-2	6
N01/0232078	B1-2-3	6
N01/0232078	B2-10-1	10
N01/0232078	D1-2-1-OP1	47
N01/0232078	D1-2-1-OP2	62
N01/0232078	D2-1-1	38
N01/0232078	E1-4-2	22
N01/0232078	E1-5-1-A	16
N01/0232078	E1-5-1-B	13
N01/0232078	E1-5-8	37
N01/0232078	E1-6-2/01	49
N01/0232078	E1-8-1-OP	6
N01/0232078	G2-2-1	23
N01/0232078	G2-2-1-OP	23
N01/0232078	H1-1-1	4
N01/0232078	H1-1-1	56
N01/0232078	H1-5-1	33
N01/0232114	B1-2-1	2
N01/0232114	B1-2-1	6
N01/0232114	B1-2-1	18
N01/0232114	B1-2-1	22
N01/0232114	B1-3-1	4
N01/0232114	B1-3-1	24
N01/0232114	B1-4-1	3
N01/0232114	B1-6-1	7
N01/0232114	B2-11-1	8
N01/0232114	C1-10-1-OP	27
N01/0232114	D2-2-1	6
N01/0232114	E1-2-1	23
N01/0232114	E1-4-2	8
N01/0232114	E1-4-4	8
N01/0232114	E1-4-4	22
N01/0232114	E1-5-9	40
N01/0232114	E1-6-0	40
N01/0232114	G2-3-1	17
N01/0232114	H1-1-1	27
N01/0232114	H1-4-1	9
N01/0232138	B1-6-1	5
N01/0232138	C1-10-1-OP	25
N01/0232138	G2-3-1	12
N01/0232138	H1-1-1	44
N01/0232162	B1-3-1	21
N01/0232162	B1-4-1	6
N01/0232162	C1-7-1	28
N01/0232162	D1-4-1/01	29
N01/0232162	E1-3-1	17
N01/0232162	E1-4-2	12
N01/0232162	E1-4-2	26
N01/0232162	E1-4-4	12
N01/0232162	E1-4-4	26
N01/0232162	G2-1-1/01	21
N01/0232162	G2-2-1	11
N01/0232162	G2-2-1-OP	11
N01/0232162	H1-5-1	7
N01/0232174	B1-2-4	19
N01/0232174	B1-2-4	22
N01/0232174	B1-6-1	15
N01/0232174	B1-6-1	26
N01/0232174	B2-1-2/01	26
N01/0232174	E1-2-1	14
N01/0232186	E1-5-1-A	31
N01/0232186	E1-5-8	67

PARÇA NO PART NO	SAYFA NO PAGE NO	NO NO
N01/0232186	E1-6-2/01	51
N01/0232282	A1-4-1	4
N01/0232402	B1-5-1	17
N01/0232438	A1-1-1	29
N01/0232438	A1-1-2-OP	20
N01/0232438	B1-3-1	58
N01/0232438	E1-7-2	19
N01/0232438	G2-3-1	7
N01/0232438	H1-1-1	10
N01/0232438	H1-1-1	57
N01/0232462	B1-2-1	32
N01/0232462	B1-3-1	45
N01/0232462	B1-4-1	21
N01/0232462	D1-1-1	40
N01/0232462	E1-6-2/01	8
N01/0232462	G2-1-1/01	3
N01/0232462	G2-2-1	15
N01/0232462	G2-2-1-OP	15
N01/0232462	G2-3-1	8
N01/0232462	G2-3-1	19
N01/0232462	H1-1-1	5
N01/0232486	B1-2-1	14
N01/0232486	B2-7-1-OP	15
N01/0232486	B2-7-1-OP	44
N01/0232486	E1-1-1	23
N01/0232486	E1-1-2	21
N01/0232486	E1-5-1-A	8
N01/0232486	E1-5-8	27
N01/0232486	G2-1-1/01	26
N01/0232486	H1-5-1	23
N01/0232498	D1-1-1	33
N01/0232498	E1-4-1	6
N01/0232498	E1-4-4	39
N01/0232522	D2-2-1	16
N01/0232534	E1-5-1-A	27
N01/0232546	E1-5-8	58
N01/0232798	A2-6-1	13
N01/0232798	B4-1-1/02	21
N01/0232822	D1-2-1-OP2	53
N01/0232822	E1-5-9	19
N01/0232822	E1-6-0	45
N01/0232846	B1-5-1	15
N01/0232846	B2-7-1-OP	16
N01/0232846	B2-7-1-OP	45
N01/0232846	B4-5-1/01	22
N01/0232846	D1-1-1	15
N01/0232846	D1-2-1-OP1	32
N01/0232846	D1-2-1-OP2	32
N01/0232858	B1-3-1	22
N01/0232858	B1-4-1	10
N01/0233506	B1-4-1	13
N01/0233554	B4-1-1/02	15
N01/0233554	B4-1-1/02	23
N01/0233554	B4-5-3/01	14
N01/0233554	B4-5-3/01	18
N01/0233566	E1-1-3	9
N01/0233578	B4-1-1/02	5
N01/0233578	B4-5-1/01	2
N01/0234320	B4-3-2	19
N01/0235030	B4-3-1	6
N01/0370026	C1-10-1-OP	3
N01/0370266	A1-6-1-OP3	18
N01/0370398	A1-1-2-OP	10
N01/0370410	E1-7-1	13
N01/0370470	A1-7-1-OP1	6
N01/0370470	B3-2-1/01	45

PARÇA NO PART NO	SAYFA NO PAGE NO	NO NO
N01/0370494	A1-1-2-OP	4
N01/0370494	A1-1-2-OP	35
N01/0370494	A1-7-1-OP2	44
N01/0370494	A2-5-1	17
N01/0370494	B3-1-1	5
N01/0370866	A2-3-1-OP1	16
N01/0370866	A2-3-1-OP2	16
N01/0370866	A2-3-1-OP3	16
N01/0370998	B3-2-1/01	31
N01/0371010	B3-1-1	4
N01/0371010	B3-2-1/01	50
N01/0371022	B3-2-1/01	30
N01/0371862	A1-6-1-OP3	39
N01/0380398	A1-1-1	10
N01/0380398	E1-6-2/01	45
N01/0380410	E1-1-1	27
N01/0380410	E1-1-2	26
N01/0380410	E1-1-10	110
N01/0380410	E1-3-1	8
N01/0380410	E1-5-1-A	17
N01/0380410	E1-5-8	40
N01/0380410	E1-6-1	32
N01/0380446	E1-4-1	14
N01/0380446	E1-4-4	42
N01/0380446	E1-5-1-A	21
N01/0380446	E1-5-8	44
N01/0380446	E1-6-2/01	36
N01/0380446	H1-5-1	30
N01/0380493	A1-1-1	4
N01/0380494	A1-1-1	26
N01/0380494	E1-4-5-OP	2
N01/0380552	G2-1-1/01	23
N01/0380626	B1-4-1	22
N01/0380626	G2-1-1/01	5
N01/0380626	G2-1-1/01	27
N01/0380722	E1-8-1-OP	22
N01/0380746	B4-5-1/01	5
N01/0380746	B4-5-1/01	8
N01/0380854	G2-1-1/01	12
N01/0380914	D1-2-1-OP1	24
N01/0380914	D1-2-1-OP2	24
N01/0380986	A1-5-1	42
N01/0381022	B4-1-1/02	1
N01/0381418	B4-3-1	17
N01/0381908	B2-8-1	14
N01/0381908	G2-1-1/01	11
N01/0381992	B1-5-1	1
N01/0382006	B4-3-1	6
N01/0382112	B4-3-1	18
N01/0385017	B4-3-2	7
N01/0671442	G2-1-1/01	24
N01/1170029	A1-6-1-OP2	23
N01/1660097	A2-3-1-OP1	31
N01/1660097	A2-3-1-OP2	31
N01/1800686	A1-6-1-OP3	5
N01/2009931	E3-8-1	21
N01/2960487	H1-5-2	35
N01/35890866	E2-2-1-OP1	16
N01/3972030	B1-5-1	19
N01/5610109	A2-1-1-OP1	7
N01/5610112	A2-3-1-OP2	31
N01/5610145	A1-1-1	21
N01/5610145	A1-1-2-OP	27
N01/5610145	A1-2-1-OP1	4
N01/5610145	A1-2-1-OP2	4
N01/5610145	A2-1-1-OP1	5
N01/5870060	C1-11-1-OP	3

PARÇA NUMARASINA GÖRE İÇİNDEKİLER
PART NO İNDEKS

PARÇA NO PART NO	SAYFA NO PAGE NO	NO NO
N01/5870302	C1-2-1	5
N01/5870314	B2-1-2/01	23
N01/5870314	B2-1-3/01	23
N01/5870314	B2-1-4	29
N01/5870314	D1-4-1/01	24
N01/5870350	B3-3-1	14
N01/5870494	E2-2-1-OP2	22
N01/5870506	B2-1-2/01	30
N01/5870506	B2-1-3/01	30
N01/5870842	A1-7-1-OP1	14
N01/5870842	B2-1-3/01	26
N01/5871178	A2-3-1-OP1	19
N01/5871178	A2-3-1-OP2	19
N01/5871178	A2-3-1-OP3	19
N01/5890014	D1-1-1	1
N01/5890014	D1-2-1-OP1	5
N01/5890014	D1-2-1-OP2	5
N01/5890014	D1-3-1	13
N01/5890170	D1-1-1	27
N01/5890314	B2-1-4	6
N01/5890314	B2-11-2	3
N01/5890326	E1-4-3	4
N01/5890350	E1-5-8	66
N01/5890350	E1-7-1	24
N01/5890362	E1-4-3	1
N01/5890362	E1-5-9	43
N01/5890362	E1-6-0	25
N01/5890386	E1-5-6	9
N01/5890386	E1-5-6-OP	9
N01/5890398	E1-5-8	31
N01/5890398	E1-6-1	24
N01/5890398	E1-6-1	27
N01/5890398	E1-6-2/01	40
N01/5890422	E1-5-1-A	9
N01/5890434	D1-4-1/01	27
N01/5890446	B2-7-1-OP	23
N01/5890458	D1-3-1	6
N01/5890458	D2-1-1	52
N01/5890470	B2-3-1	18
N01/5890470	E1-4-2	27
N01/5890470	E1-4-4	50
N01/5890494	B1-3-1	50
N01/5890494	B1-4-1	33
N01/5890494	E1-6-1	35
N01/5890494	E1-7-1	41
N01/5890494	E2-2-1-OP1	25
N01/5890494	E2-2-1-OP6	22
N01/5890842	B2-11-1	11
N01/5890842	E1-2-1	25
N01/5890842	H1-5-1	25
N01/5890866	D1-2-1-OP1	14
N01/5890866	E2-1-1-OP1	11
N01/5890866	E2-1-1-OP2	11
N01/5890866	E2-1-1-OP3	11
N01/5890866	E2-1-1-OP4	11
N01/5890866	E2-2-1-OP2	24
N01/5890866	E2-2-1-OP3	16
N01/5890866	E2-2-1-OP4	16
N01/5890866	E2-2-1-OP5	16
N01/5890866	E2-2-1-OP6	24
N01/5890878	D2-1-1	26
N01/5890914	E1-5-1-A	1
N01/5890914	E1-5-8	24
N01/5891143	B4-5-3/01	3
N01/5891190	E1-1-3	4
N01/5892018	A1-5-1	12

PARÇA NO PART NO	SAYFA NO PAGE NO	NO NO
N01/5892018	A1-5-1	37
N01/58970470	E1-3-1	28
N01/5904692	B1-2-1	33
N01/5910062	E1-5-1-A	2
N01/6010470	B2-1-4	36
N01/9900101	E1-7-2	28
N01/9900102	E1-7-2	32
N010232078	B4-2-1/01	22
N010232114	B4-2-1/01	28
N010233554	B4-2-1/01	12
N010380493	B4-2-1/01	6
N010381008	B4-2-1/01	18
N015870326	E3-4-2/01	6
N015890326	E3-4-1/01	6
N02/0000200	B2-1-5	24
N02/0000200	H1-5-1	2
N02/000081	B2-7-1-OP	17
N02/000081	B2-7-1-OP	46
N02/3560242	A2-3-1-OP1	33
N02/3560242	A2-3-1-OP2	33
N02/3570134	C1-11-1-OP	5
N02/3570146	B2-10-1	5
N02/3570158	D2-1-1	5
N02/3570158	E1-3-1	42
N02/3570182	A1-7-1-OP1	7
N02/3570182	A1-7-1-OP2	43
N02/3570182	A2-5-1	18
N02/3570182	B2-1-5	12
N02/3570182	B3-3-1	12
N02/3570182	D1-1-1	17
N02/3570182	D1-4-1/01	26
N02/3570206	B2-1-2/01	40
N02/3570206	B2-1-3/01	40
N02/3570206	D1-2-1-OP1	7
N02/3570206	D1-2-1-OP2	7
N02/3570218	B2-1-2/01	50
N02/3570218	B2-1-3/01	50
N02/3570242	A1-6-1-OP3	44
N02/3570242	A2-3-1-OP2	14
N02/3570242	A2-3-1-OP3	14
N02/3570314	A1-6-1-OP1	8
N02/3570314	A1-6-1-OP1	12
N02/3570314	A1-6-1-OP2	8
N02/3570314	A1-6-1-OP2	12
N02/3570494	B4-3-2	31
N02/3570578	D1-4-1/01	3
N02/3580134	H1-5-2	33
N02/3580158	B1-2-4	7
N02/3580158	D1-1-1	31
N02/3580181	C1-10-1-OP	22
N02/3580182	B1-6-1	9
N02/3580182	B2-7-1-OP	18
N02/3580182	B2-7-1-OP	47
N02/3580182	B2-11-1	9
N02/3580182	D1-1-1	4
N02/3580182	D1-2-1-OP1	6
N02/3580182	D1-2-1-OP2	6
N02/3580182	D1-3-1	16
N02/3580205	B2-7-1-OP	48
N02/3580206	B2-7-1-OP	19
N02/3580206	D1-3-1	18
N02/3580206	E1-3-1	26
N02/3580206	E1-5-8	65
N02/3580242	B4-1-1/02	27
N02/3580314	A1-4-1	7
N02/3580391	B1-5-1	3

PARÇA NO PART NO	SAYFA NO PAGE NO	NO NO
N02/3580446	B4-3-1	3
N02/4050362	A1-7-1-OP2	27
N02/4230182	B4-5-3/01	7
N02/4230290	A2-5-1	9
N02/5900010	C1-10-1-OP	5
N02/5900062	A1-1-1	27
N02/5900062	A1-1-2-OP	5
N02/5900062	A1-1-2-OP	18
N02/5900062	A1-1-2-OP	34
N02/5900062	A1-3-1-OP1	15
N02/5900062	A1-3-1-OP2	12
N02/5900062	B3-1-1	6
N02/5900062	B3-2-1/01	46
N02/5900062	D2-1-1	21
N02/5900086	D2-1-1	30
N02/5900122	A2-3-1-OP1	14
N02/5900122	B3-1-1	3
N02/5900122	B3-2-1/01	32
N02/5900194	A1-5-1	19
N02/5900194	D2-3-1/01	5
N02/5900194	E1-3-1	46
N02/5900242	A1-6-1-OP3	22
N02/5900242	B2-8-1	16
N02/59100012	A1-5-1	39
N02/59100122	D1-2-1-OP1	28
N02/59100122	D1-2-1-OP2	28
N02/5910026	K1-1-1	37
N02/5910050	B1-2-4	12
N02/5910050	B1-3-1	11
N02/5910050	D1-1-1	11
N02/5910050	D1-2-1-OP1	31
N02/5910050	D1-2-1-OP2	31
N02/5910050	D2-1-1	47
N02/5910050	E1-5-1-A	12
N02/5910050	E1-5-8	33
N02/5910050	E1-5-9	44
N02/5910050	G2-1-1/01	35
N02/5910062	A1-1-1	5
N02/5910062	A1-4-1	8
N02/5910062	B1-2-1	21
N02/5910062	B1-2-4	13
N02/5910062	B1-3-1	17
N02/5910062	B1-4-1	8
N02/5910062	B1-6-1	17
N02/5910062	B1-6-1	28
N02/5910062	B2-1-2/01	20
N02/5910062	B2-1-3/01	20
N02/5910062	B2-1-4	8
N02/5910062	B2-7-1-OP	20
N02/5910062	B2-7-1-OP	49
N02/5910062	B2-7-1-OP	62
N02/5910062	C1-10-1-OP	29
N02/5910062	D1-4-1/01	28
N02/5910062	E1-3-1	20
N02/5910062	E1-4-2	7
N02/5910062	E1-4-4	7
N02/5910062	E1-5-1-A	34
N02/5910062	E1-5-8	25
N02/5910062	E1-5-8	51
N02/5910062	G2-1-1/01	16
N02/5910062	G2-2-1	21
N02/5910062	G2-2-1-OP	21
N02/5910062	G2-3-1	11
N02/5910062	H1-1-1	29
N02/5910062	H1-5-1	37
N02/5910086	B1-2-1	10

PARÇA NUMARASINA GÖRE İÇİNDEKİLER

PART NO İNDEKS



PARÇA NO PART NO	SAYFA NO PAGE NO	NO NO
N02/5910086	B1-2-1	40
N02/5910086	B4-5-1/01	6
N02/5910086	D1-2-1-OP2	59
N02/5910086	D1-3-1	12
N02/5910086	D2-1-1	3
N02/5910086	D2-2-1	3
N02/5910086	E1-1-1	21
N02/5910086	E1-1-2	19
N02/5910086	E1-4-4	51
N02/5910086	E1-5-1-A	6
N02/5910086	E1-5-1-A	28
N02/5910086	E1-5-8	29
N02/5910086	G2-1-1/01	29
N02/5910086	H1-1-1	37
N02/5910086	H1-5-1	27
N02/5910122	B1-3-1	18
N02/5910122	B1-4-1	9
N02/5910122	B4-1-1/02	28
N02/5910182	B4-3-1	16
N02/5910182	D1-2-1-OP1	22
N02/5910182	D1-2-1-OP2	22
N02/5910194	B1-6-1	20
N02/5910194	B1-6-1	29
N02/5910194	G2-1-1/01	31
N02/5910242	G2-1-1/01	7
N02/6000290	A1-7-1-OP2	28
N02/8310038	E1-6-0	42
N02/8320038	E1-5-9	46
N02/8660172	A2-3-1-OP2	33
N02/8660481	A1-1-1	22
N02/8660481	A1-1-2-OP	28
N02/8660481	A1-2-1-OP1	2
N02/8660481	A1-2-1-OP2	2
N02/8660481	A2-1-1-OP1	6
N025910062	B4-2-1/01	7
N025910122	B4-2-1/01	21
N03/0000004	E1-2-1	20
N03/0000004	E1-2-1	34
N03/0000004	E1-3-1	9
N03/0000004	E1-7-2	43
N03/0000004	E3-5-1	19
N03/0000005	A1-5-1	26
N03/0000005	B1-4-1	34
N03/0000005	E1-2-1	28
N03/0000005	E1-4-5-OP	12
N03/0000005	E1-7-1	28
N03/0000005	E1-8-1-OP	2
N03/0000005	E3-10-1	5
N03/0000015	A1-5-1	24
N03/0000015	A1-7-1-OP1	19
N03/0000015	E1-1-1	16
N03/0000015	E1-1-2	13
N03/0000015	E1-2-1	17
N03/0000015	E1-2-1	38
N03/0000015	E1-3-1	64
N03/0000015	E1-5-2	4
N03/0000025	A2-1-1-1-OP6	8
N03/0000025	E1-1-1	6
N03/0000025	E1-1-2	17
N03/0000025	E1-6-1	8
N03/0000025	E1-6-2/01	29
N03/0000025	E1-7-1	20
N03/0000025	E1-7-1	40
N03/0000025	E1-7-2	29
N03/0000025	E1-8-1-OP	17
N03/0000025	E2-2-1-OP1	24

PARÇA NO PART NO	SAYFA NO PAGE NO	NO NO
N03/0000025	E2-2-1-OP2	21
N03/0000025	E2-2-1-OP6	21
N03/0000030	E1-4-5-OP	11
N03/0000030	E1-6-1	4
N03/0000030	E1-7-1	36
N03/0000030	E1-7-1	43
N03/0000030	E2-2-1-OP1	20
N03/0000030	E2-2-1-OP2	17
N03/0000030	E2-2-1-OP6	17
N03/0000030	E3-5-1	16
N03/0001850	D1-1-1	2
N03/0001850	D1-2-1-OP1	4
N03/0001850	D1-2-1-OP2	4
N03/0001850	D1-3-1	14
N03/0020001	C1-11-1-OP	4
N03/0020001	H1-5-1	52
N03/0020002	E1-3-1	54
N03/0020004	B1-2-4	20
N03/0020004	B1-3-1	48
N03/0020004	C1-2-1	6
N03/0020004	D1-2-1-OP1	76
N03/0020004	D2-1-1	51
N03/0020011	B1-2-1	3
N03/0020011	B1-2-1	17
N03/0020011	B1-2-2	7
N03/0020011	B1-2-3	7
N03/0020011	B1-3-1	51
N03/0020011	B1-4-1	32
N03/0020011	B1-6-1	8
N03/0020011	B1-6-1	36
N03/0020011	B2-1-2/01	56
N03/0020011	B2-1-3/01	56
N03/0020011	B2-1-4	9
N03/0020011	B2-7-1-OP	63
N03/0020011	B2-9-1-OP1	3
N03/0020011	B2-9-1-OP2	3
N03/0020011	B2-10-1	11
N03/0020011	B2-11-1	6
N03/0020011	C1-7-1	27
N03/0020011	C1-10-1-OP	28
N03/0020011	D2-1-1	37
N03/0020011	D2-3-1/01	28
N03/0020011	E1-5-1-A	32
N03/0020011	E1-5-1-B	7
N03/0020011	E1-6-0	39
N03/0020011	E1-6-1	23
N03/0020011	E1-6-2/01	37
N03/0020011	E1-6-2/01	50
N03/0020011	E1-8-1-OP	7
N03/0020011	G2-3-1	13
N03/0020011	G2-3-1	18
N03/0020011	H1-1-1	28
N03/0020011	H1-1-1	60
N03/0020011	H1-5-1	6
N03/0020011	H1-5-1	15
N03/0020011	H1-5-1	34
N03/0020015	E1-5-8	28
N03/0020018	B1-2-1	41
N03/0020018	B1-4-1	20
N03/0020018	B2-1-4	11
N03/0020018	B2-9-1-OP1	5
N03/0020018	B2-9-1-OP2	5
N03/0020018	B2-11-1	19
N03/0020018	C1-7-1	9
N03/0020018	E1-5-1-A	5
N03/0020018	E1-5-1-A	7

PARÇA NO PART NO	SAYFA NO PAGE NO	NO NO
N03/0020018	G2-1-1/01	4
N03/0020018	G2-3-1	9
N03/0020018	G2-3-1	10
N03/0020018	G2-3-1	20
N03/0020018	H1-1-1	6
N03/0020022	D2-1-1	2
N03/0020022	D2-3-1/01	20
N03/0020029	A1-5-1	7
N03/0020029	B1-4-1	14
N03/0020029	E1-3-1	45
N03/0020111	A1-5-1	13
N03/0020111	B1-2-1	7
N03/0020111	B1-6-1	16
N03/0020111	B1-6-1	27
N03/0020111	E1-4-5-OP	1
N03/0020111	E1-5-8	26
N03/0020111	E1-5-9	39
N03/0020111	G2-2-1	12
N03/0020111	G2-2-1	22
N03/0020111	G2-2-1-OP	12
N03/0020111	G2-2-1-OP	22
N03/0020111	H1-1-1	36
N03/0020111	H1-4-1	10
N03/0020111	H1-5-1	19
N03/0020121	B1-2-1	30
N03/0020121	D1-1-1	34
N03/0020121	D1-1-1	39
N03/0020121	D1-2-1-OP1	20
N03/0020121	D1-2-1-OP2	20
N03/0020121	E1-1-1	22
N03/0020121	E1-1-2	20
N03/0020121	E1-5-1-A	33
N03/0020121	E1-5-8	59
N03/0020121	E1-5-8	70
N03/0020121	E1-6-2/01	7
N03/0020121	E2-1-1-OP1	12
N03/0020121	E2-1-1-OP2	12
N03/0020121	E2-1-1-OP3	12
N03/0020121	E2-1-1-OP4	12
N03/0020121	G2-2-1	14
N03/0020121	G2-2-1-OP	14
N03/0020121	H1-1-1	58
N03/0020121	H1-5-1	24
N03/0020121	H1-5-1	26
N03/0100011	B2-1-2/01	10
N03/0100011	B2-1-3/01	10
N03/0100013	B1-2-4	15
N03/0100013	B2-1-2/01	7
N03/0100013	B2-1-3/01	7
N03/0100013	B2-1-4	5
N03/0100013	B2-1-4	30
N03/0100013	B2-3-1	21
N03/0100013	B2-8-1	5
N03/0100013	C1-7-1	11
N03/0100013	D1-1-1	10
N03/0100013	D1-1-1	25
N03/0100013	D1-2-1-OP1	42
N03/0100013	D1-2-1-OP2	42
N03/0100013	D1-4-1/01	25
N03/0100013	D2-1-1	39
N03/0100013	E1-4-3	13
N03/0100013	E1-5-6	11
N03/0100013	E1-5-6-OP	14
N03/0100013	F2-3-1/01	33
N03/0100013	G2-1-1/01	36
N03/0100013	G2-1-1/01	41

PARÇA NUMARASINA GÖRE İÇİNDEKİLER
PART NO İNDEKS

PARÇA NO PART NO	SAYFA NO PAGE NO	NO NO
N03/0100013	H1-1-1	19
N03/0100013	H1-5-1	63
N03/0100016	B3-3-1	11
N03/0100017	B1-2-4	23
N03/0100017	B1-3-1	3
N03/0100017	B1-3-1	20
N03/0100017	B1-3-1	25
N03/0100017	B1-4-1	4
N03/0100017	B2-1-5	23
N03/0100017	B2-7-1-OP	52
N03/0100017	C1-3-1	5
N03/0100018	C1-7-1	16
N03/0100020	B1-2-1	13
N03/0100020	E1-8-1-OP	21
N03/0100021	H1-1-1	11
N03/0100023	A2-3-1-OP1	36
N03/0100023	B1-3-1	19
N03/0100023	B1-4-1	11
N03/0100023	B1-5-1	14
N03/0100023	B1-6-1	22
N03/0100023	B1-6-1	31
N03/0100023	B2-7-1-OP	21
N03/0100023	B2-7-1-OP	50
N03/0100031	B4-3-2	18
N03/0100033	B1-2-1	34
N03/0103001	C1-10-1-OP	4
N03/0108017	B2-1-2/01	24
N03/0108017	B2-1-3/01	24
N03/0108017	B2-1-4	21
N03/0110002	B1-3-1	44
N03/0110002	B1-3-1	57
N03/0111251	A1-1-1	16
N03/0111251	A1-1-2-OP	21
N03/0111251	B1-5-1	18
N03/0140017	B2-1-5	14
N03/0202202	E1-7-2	38
N03/0202202	E1-7-2	40
N03/0213191	E1-4-5-OP	7
N03/0213191	E1-8-1-OP	15
N03/0218242	A1-6-1-OP3	48
N03/0218242	A1-7-1-OP2	12
N03/0221252	A2-3-1-OP1	18
N03/0221252	A2-3-1-OP2	18
N03/0221252	A2-3-1-OP3	18
N03/0221252	B3-2-1/01	47
N03/0221252	B4-1-1/02	6
N03/0226331	B1-3-1	41
N03/0230241	A1-7-1-OP2	13
N03/0312071	D1-4-1/01	11
N03/0312071	D2-1-1	17
N03/0312074	D2-1-1	22
N03/0312201	D1-2-1-OP1	25
N03/0312201	D1-2-1-OP2	25
N03/0312202	D1-4-1/01	32
N03/0590001	B2-3-1	4
N03/0720006	B1-6-1	6
N03/0720006	H1-1-1	3
N03/0810001	A1-6-1-OP3	45
N03/0810001	A2-6-1	12
N03/0810001	B4-1-1/02	20
N03/0810001	D1-1-1	14
N03/0810001	E1-5-9	48
N03/0810001	G2-1-1/01	13
N03/0810002	E1-1-3	10
N03/0810014	D1-2-1-OP1	49
N03/0810014	D1-2-1-OP2	64

PARÇA NO PART NO	SAYFA NO PAGE NO	NO NO
N03/0810014	E1-1-1	28
N03/0810014	E1-2-1	24
N03/0810014	E1-3-1	21
N03/0810014	E1-3-1	29
N03/0810014	E1-3-1	30
N03/0810014	E1-4-2	11
N03/0810014	E1-4-4	11
N03/0810014	E2-2-1-OP6	23
N03/0810014	G2-1-1/01	17
N03/0810014	G2-1-1/01	22
N03/0810015	D1-1-1	12
N03/0810015	D1-2-1-OP1	1
N03/0810015	E1-2-1	26
N03/0810015	G2-1-1/01	6
N03/1000004	E1-3-1	69
N03/1170017	B2-3-1	19
N03/1170017	D2-1-1	53
N03/1170017	D2-2-1	7
N03/1170017	E1-6-1	36
N03/1170017	E1-7-1	42
N03/1170017	E2-2-1-OP1	26
N03/1170017	E2-2-1-OP2	23
N03/1170017	H1-5-1	5
N03/1170019	D1-2-1-OP2	1
N03/1170025	A2-3-1-OP1	15
N03/1170025	A2-3-1-OP2	15
N03/1170025	A2-3-1-OP3	15
N03/1170025	D1-2-1-OP2	51
N03/1170025	E1-6-0	44
N03/1170029	A1-6-1-OP1	22
N03/1170029	D1-2-1-OP2	56
N03/1310010	C1-10-1-OP	24
N03/1310011	D1-3-1	11
N03/1360011	E1-1-3	11
N03/1430019	A1-7-1-OP2	29
N03/1430019	B4-3-1	19
N03/2500016	A2-3-1-OP1	8
N03/2500016	A2-3-1-OP2	8
N03/2500016	A2-3-1-OP3	8
N03/2500016	A2-5-1	8
N03/2500023	A1-6-1-OP3	16
N03/3000100	B4-3-2	6
N030020011	B4-2-1/01	23
N031170029	B4-2-1/01	13
N04/1150074	B2-3-1	5
N04/1150194	B2-6-1	11
N04/1150218	B2-6-1	9
N04/1150338	H1-4-1	7
N04/1150349	H1-5-1	60
N04/1150388	H1-5-1	41
N04/1150638	B2-8-1	13
N04/1210350	B2-3-1	23
N04/1661274	D2-2-1	2
N04/1671658	C1-1-1	2
N04/1671658	E1-3-1	55
N04/1671802	C1-7-1	23
N04/1671802	C1-10-1-OP	11
N04/1671826	B1-4-1	18
N04/1671838	C1-7-1	22
N04/1671866	B2-8-1	11
N04/1671994	D1-2-1-OP1	77
N04/1672455	B2-1-2/01	53
N04/1672455	B2-1-3/01	53
N04/3120664	B1-2-4	8
N04/3120686	D1-2-1-OP1	56
N04/3120686	D1-2-1-OP2	71

PARÇA NO PART NO	SAYFA NO PAGE NO	NO NO
N04/3120686	E3-2-1	5
N04/3120686	E3-2-2	5
N04/3120686	E3-3-1	5
N04/3120686	E3-9-1	7
N04/3120686	E3-11-1-OP	15
N04/3120686	E3-12-1	4
N04/3120686	E3-12-2	6
N04/3120698	E3-1-1	6
N04/3120698	E3-1-2	6
N04/3120710	E3-5-1	25
N04/3120710	E3-6-1	20
N04/3120710	E3-7-1/01	6
N04/3120710	E3-8-1	7
N04/3120710	E3-9-2	7
N04/3120794	D1-2-1-OP1	19
N04/3120794	D1-2-1-OP2	19
N04/3131010	B4-5-3/01	8
N04/3421274	B2-1-2/01	9
N04/3421274	B2-1-3/01	9
N04/3700568	B2-4-1	5
N04/3701322	B2-3-1	14
N04/3701322	B2-5-1/01	22
N04/3701322	B2-6-1	3
N04/3701322	B2-6-1	16
N04/3701322	B2-8-1	8
N04/3701346	B1-8-1	10
N04/3701346	D1-2-1-OP1	75
N04/4061070	D1-2-1-OP2	46
N04/4320245	B2-5-1/01	23
N04/4320362	B2-7-1-OP	22
N04/4320362	B2-7-1-OP	51
N04/4320362	B2-11-1	18
N04/4320362	H1-5-2	22
N04/4320386	B2-1-1	2
N04/4320386	B2-1-1	5
N04/4320386	B2-7-1-OP	58
N04/4320470	B4-6-1-OP	5
N04/4320520	D1-2-1-OP2	48
N04/4320530	D1-2-1-OP1	57
N04/4321262	A1-5-1	18
N04/4321274	A1-6-1-OP1	9
N04/4321274	A1-6-1-OP1	11
N04/4321274	A1-6-1-OP2	9
N04/4321274	A1-6-1-OP2	11
N04/4330146	D2-1-1	49
N04/4330230	D1-3-1	3
N04/4330506	D1-2-1-OP1	63
N04/4330506	D1-2-1-OP2	54
N04/4330506	D1-3-1	21
N04/4330506	E1-5-9	45
N04/9530350	B2-1-1	12
N04/9530350	B2-1-1-OP2	5
N04/9530360	H1-5-1	54
N04/9530386	B2-8-1	4
N04/9560840	B2-3-1	7
N04/9561286	H1-4-1	25
N04/9561286	H1-5-2	9
N04/9602042	B2-7-1-OP	14
N04/9602042	B2-7-1-OP	43
N043120686	E3-4-1/01	12
N043120686	E3-4-2/01	12
N05/0020011	D2-3-1/01	29
N05/0020015	D2-3-1/01	21
N05/0020019	D1-4-1/01	30
N05/0020019	E1-1-1	13
N05/0020019	E1-1-2	10

PARÇA NUMARASINA GÖRE İÇİNDEKİLER
PART NO İNDEKS



PARÇA NO PART NO	SAYFA NO PAGE NO	NO NO
N05/0020019	E1-7-1	31
N05/0020027	E1-4-1	20
N05/0020027	E1-4-4	49
N05/0020035	B1-3-1	31
N05/0020035	D1-2-1-OP1	50
N05/0020035	D1-2-1-OP2	65
N05/0020035	D2-3-1/01	7
N05/0020055	E1-1-2	24
N05/0020076	A1-6-1-OP3	7
N05/0020090	A2-3-1-OP1	23
N05/0020090	A2-3-1-OP2	23
N05/0020090	A2-3-1-OP3	23
N05/0020090	B3-2-1/01	17
N05/0020090	B3-2-1/01	40
N05/0020104	B3-2-1/01	36
N05/0020104	B4-1-1/02	12
N05/0220071	A2-3-1-OP1	25
N05/0220071	A2-3-1-OP2	25
N05/0220071	A2-3-1-OP3	25
N05/0220083	D2-3-1/01	15
N05/0220112	D2-3-1/01	11
N05/0220114	E3-11-4-OP	2
N05/0220200	E3-3-1	4
N05/0220200	E3-11-2-OP	2
N05/0220200	E3-11-3-OP	2
N05/0220200	E3-12-1	2
N05/0220200	E3-12-2	4
N05/0220200	E13-13-1	12
N05/0220203	A1-7-1-OP2	31
N05/0760003	B2-7-1-OP	28
N05/0760003	B2-7-1-OP	35
N05/0760018	B3-2-1/01	3
N05/0760018	B3-2-1/01	42
N05/0900062	E3-10-1	10
N05/0900062	E3-11-4-OP	16
N050220200	E3-4-1/01	2
N050220200	E3-4-2/01	2
N06/1001615	D2-1-1	16
N06/1002015	D1-4-1/01	9
N06/1002525	A1-6-1-OP3	37
N06/1005100	E3-11-2-OP	5
N06/1005100	E3-11-3-OP	5
N06/1005100	E13-13-1	3
N06/1006040	A2-6-1	5
N06/1008070	A1-3-1-OP1	2
N06/1008070	A1-3-1-OP2	3
N06/1008070	A1-4-1	9
N06/3004064	A2-3-1-OP1	29
N06/3004064	A2-3-1-OP2	29
N06/3004064	A2-3-1-OP3	27
N06/3006042	A1-3-1-OP1	13
N06/3006042	A1-3-1-OP2	14
N06/3006042	A1-4-1	14
N06/3006042	A2-6-1	3
N06/3006042	B4-5-3/01	10
N06/3006042	B4-6-1-OP	7
N06/3006097	A1-3-1-OP1	6
N06/3006097	A1-3-1-OP2	7
N063006042	B4-2-1/01	26
N07/2016013	B3-3-1	13
N07/2016013	E1-4-3	5
N07/2016013	E1-7-1	25
N07/2020503	E1-5-6	10
N07/2020503	E1-5-6-OP	10
N07/2023503	E1-5-6	13
N07/2023503	E1-5-6-OP	13
N07/2025001	E1-5-6	12

PARÇA NO PART NO	SAYFA NO PAGE NO	NO NO
N07/2025001	E1-5-6-OP	12
N07/2027512	E1-6-1	25
N07/2027512	E1-6-1	28
N07/2027513	E1-6-1	26
N07/2027513	E1-6-1	29
N07/2027513	E1-6-2/01	42
N07/2027513	H1-5-1	29
N07/2130017	E1-5-8	22
N07/2130040	E1-5-1-A	3
N07/2130040	E1-5-1-B	1
N07/2130095	E1-3-1	15
N07/2130096	E1-3-1	16
N07/2130100	E1-5-8	41
N07/2130122	E1-5-8	45
N07/2130132	E1-5-8	43
N07/2130133	E1-5-1-A	19
N07/2130133	E1-5-1-B	8
N07/2130137	E1-5-1-A	20
N07/2130137	E1-5-1-A	29
N07/2130139	E1-5-1-A	22
N07/2130139	E1-5-1-A	30
N07/2130139	E1-5-1-B	11
N07/2130140	E1-5-1-B	10
N07/2130140	E1-5-1-B	12
N07/2130201	E1-5-8	32
N07/2130203	E1-5-1-A	10
N07/2130211	E1-5-8	35
N07/2130212	E1-5-1-A	13
N07/2130214	E1-5-1-B	3
N07/2130220	E1-5-1-B	5
N07/2130230	H1-5-1	18
N07/2130230	H1-5-1	38
N07/3013503	E1-3-1	12
N07/3016000	A1-6-1-OP3	38
N07/3016001	A1-6-1-OP3	21
N07/3016002	A1-1-1	9
N07/3016002	A1-1-2-OP	8
N07/3016002	A1-6-1-OP3	19
N07/3016002	E1-2-1	13
N07/3016002	E1-3-1	11
N07/3016002	E1-6-2/01	44
N07/3016002	H1-5-1	39
N07/3016003	A1-1-1	8
N07/3016003	A1-1-2-OP	9
N07/3016003	A1-6-1-OP3	20
N07/3016003	E1-2-1	12
N07/3016003	E1-6-2/01	43
N07/3020002	E1-4-1	15
N07/3020002	E1-4-4	43
N07/3020003	E1-4-1	8
N07/3020003	E1-4-4	33
N07/3020021	A1-7-1-OP2	18
N07/3023272	E1-6-1	33
N07/3023272	E1-7-1	14
N07/3023272	H1-5-1	32
N07/3023273	E1-7-1	15
N07/3026913	E1-6-1	34
N07/3570248	E1-5-6-OP	11
N07/4010016	B1-4-1	24
N07/4010016	C1-10-1-OP	31
N07/4010016	H1-1-1	32
N07/4010016	H1-5-1	53
N07/4016025	H1-1-1	38
N07/4016025	H1-1-1	51
N07/4016025	H1-3-1	4
N07/4016025	H1-4-1	22
N07/4040060	H1-4-1	33

PARÇA NO PART NO	SAYFA NO PAGE NO	NO NO
N07/4050070	H1-1-1	33
N07/4050070	H1-5-1	13
N07/4060080	G2-2-1	19
N07/4060080	G2-2-1-OP	19
N07/4060080	H1-4-1	30
N07/4070090	G2-2-1	3
N07/4070090	G2-2-1	25
N07/4070090	G2-2-1-OP	3
N07/4070090	G2-2-1-OP	26
N07/4080100	A1-1-1	36
N07/4080100	A1-1-2-OP	29
N07/4080100	E1-4-3	12
N07/4080100	E1-5-8	68
N07/4080100	E1-6-2/01	52
N07/4080100	G2-2-1	16
N07/4080100	G2-2-1	24
N07/4080100	G2-2-1-OP	16
N07/4090110	G2-2-1	6
N07/4090110	G2-2-1-OP	6
N07/4100120	E1-4-1	1
N07/4100120	E1-4-2	3
N07/4100120	E1-4-4	3
N07/4100120	E1-4-4	27
N07/4100120	E1-5-7	11
N07/4100120	E1-5-8	13
N07/4120140	E1-5-4	7
N07/4120140	E1-5-5-OP	16
N07/4404567	H1-1-1	42
N07/4405779	H1-1-1	40
N07/7002426	H1-1-1	31
N07/7002426	H1-5-1	35
N07/7003500	E1-4-1	9
N07/7003500	E1-4-4	37
N07/7003500	E1-5-9	47
N07/7003500	E1-6-0	43
N07/7012508	G2-1-1/01	20
N07/7080100	G2-2-1-OP	25
N07/8205963	E1-1-3	8
N08/1110020	A1-7-1-OP2	47
N08/1210020	A1-1-1	7
N08/1210020	A1-1-2-OP	6
N08/1210020	A1-6-1-OP1	5
N08/1210020	A1-6-1-OP2	5
N08/1210020	A1-6-1-OP3	42
N08/1210020	A1-7-1-OP1	9
N08/1210020	A2-3-1-OP1	6
N08/1210020	A2-3-1-OP2	6
N08/1210020	A2-3-1-OP3	6
N08/1210020	A2-5-1	13
N08/1210020	A2-5-1	26
N08/1210020	B1-5-1	5
N08/1210020	B3-1-1	8
N08/1210020	B3-2-1/01	7
N08/1210020	B3-2-1/01	34
N08/1210020	B4-1-1/02	8
N08/1210020	B4-3-1	7
N08/1210020	B4-3-1	22
N08/1210020	B4-3-2	10
N08/1210020	B4-4-1/01	4
N08/1210020	B4-5-1/01	17
N08/1210020	B4-5-2/01	4
N08/1210020	B4-5-3/01	21
N08/1210020	E1-5-1-B	9
N08/1210020	E3-1-1	13
N08/1210020	E3-1-2	13
N08/1210020	E3-2-1	11
N08/1210020	E3-2-2	11

PARÇA NUMARASINA GÖRE İÇİNDEKİLER
PART NO İNDEKS

PARÇA NO	SAYFA NO	NO
PART NO	PAGE NO	NO
N08/1210020	E3-3-1	13
N08/1210020	E3-5-1	4
N08/1210020	E3-6-1	14
N08/1210020	E3-7-1/01	3
N08/1210020	E3-8-1	3
N08/1210020	E3-9-1	4
N08/1210020	E3-9-2	3
N08/1210020	E3-11-2-OP	11
N08/1210020	E3-11-3-OP	11
N08/1210020	E3-11-4-OP	4
N08/1210020	E3-12-1	12
N08/1210020	E3-12-2	5
N08/1210020	E13-13-1	9
N08/1210020	B4-2-1/01	17
N08/1210020	E3-4-1/01	21
N08/1210020	E3-4-2/01	21
N09/0200300	D2-3-1/01	12
N09/0201310	A1-7-1-OP2	32
N09/0990204	B2-7-1-OP	24
N09/0990204	B2-7-1-OP	53
N09/9001000	E3-12-1	5
N09/9001000	E3-12-2	7
N09/9001060	E3-1-1	7
N09/9001060	E3-1-2	7
N09/9001060	E3-2-1	6
N09/9001060	E3-2-2	6
N09/9001060	E3-3-1	7
N09/9001060	E3-5-1	24
N09/9001060	E3-6-1	21
N09/9001060	E3-7-1/01	7
N09/9001060	E3-8-1	6
N09/9001060	E3-9-1	8
N09/9001060	E3-9-2	6
N09/9001060	E3-11-1-OP	16
N09/9001060	E3-4-1/01	11
N09/9001060	E3-4-2/01	11
N10/0404597	E3-3-1	18
N10/0404597	E3-9-1	16
N10/0404597	E3-12-1	17
N10/0404597	E3-12-2	17
N10/0505597	E3-1-1	17
N10/0505597	E3-1-2	17
N10/0505597	E3-2-1	17
N10/0505597	E3-2-2	17
N10/0505597	E3-11-1-OP	7
N10/0505597	E3-11-2-OP	17
N10/0505597	E3-11-3-OP	17
N10/0505597	E13-13-1	16
N10/0556097	E3-5-1	11
N10/0606515	E3-7-1/01	20
N10/0606515	E3-8-1	17
N10/0606515	E3-9-2	17
N10/0657097	E3-6-1	7
N10/1101059	E3-5-1	20
N10/1657056	E3-3-1	8
N10/1657056	E3-9-1	6
N10/1657056	E3-12-1	7
N10/1657056	E3-12-2	9
N10/1657097	B4-3-2	15
N10/1748065	E3-2-1	8
N10/1748065	E3-2-2	8
N10/1748065	E3-11-1-OP	12
N10/1748065	E3-11-2-OP	8
N10/1748065	E3-11-3-OP	8
N10/1849065	E3-1-1	8

PARÇA NO	SAYFA NO	NO
PART NO	PAGE NO	NO
N10/1849065	E3-1-2	8
N10/1849065	E3-8-1	9
N10/1849065	E3-9-2	9
N10/1911597	E3-6-1	16
N10/1949965	E3-7-1/01	9
N10/1999965	E3-6-1	23
N10/2000818	E2-2-1-OP1	11
N10/2000818	E2-2-1-OP2	12
N10/2000818	E2-2-1-OP3	11
N10/2000818	E2-2-1-OP4	14
N10/2000818	E2-2-1-OP5	10
N10/2000818	E2-2-1-OP6	10
N10/2000918	E1-1-1	14
N10/2000918	E1-1-2	11
N10/2000918	E1-7-1	33
N10/2001018	E1-3-1	35
N10/2001018	E1-3-1	67
N10/2001119	E1-3-1	10
N10/2001119	E1-3-1	37
N10/2001119	E1-3-1	39
N10/2001119	E1-5-9	29
N10/2001119	E1-5-9	33
N10/2001119	E1-6-0	29
N10/2001119	E1-6-0	33
N10/2001119	E1-9-1	2
N10/2001119	E1-9-1	5
N10/2001119	E2-1-1-OP1	10
N10/2001119	E2-1-1-OP2	10
N10/2001119	E2-1-1-OP3	10
N10/2001119	E2-1-1-OP4	10
N10/2001220	E1-4-1	17
N10/2001220	E1-4-4	46
N10/2001526	E1-2-1	31
N10/2001526	E1-2-1	33
N10/2001526	E1-5-5-OP	14
N10/2001526	E1-5-6-OP	20
N10/2001621	B2-1-2/01	48
N10/2001621	B2-1-3/01	48
N10/2001923	B1-3-1	33
N10/2001923	E1-5-5-OP	12
N10/2001923	E2-1-1-OP1	5
N10/2001923	E2-1-1-OP2	5
N10/2001923	E2-1-1-OP3	5
N10/2001923	E2-1-1-OP4	5
N10/2001923	E2-2-1-OP2	11
N10/2001923	E2-2-1-OP3	14
N10/2001923	E2-2-1-OP4	13
N10/2001923	E2-2-1-OP5	6
N10/2001923	E2-2-1-OP6	6
N10/2001924	A1-1-1	34
N10/2001924	E1-5-6-OP	18
N10/2001924	E2-2-1-OP1	14
N10/2002329	E2-1-1-OP1	2
N10/2002329	E2-1-1-OP2	2
N10/2002329	E2-1-1-OP3	2
N10/2002329	E2-1-1-OP4	2
N10/2002329	E2-2-1-OP1	12
N10/2002329	E2-2-1-OP2	9
N10/2002329	E2-2-1-OP3	12
N10/2002329	E2-2-1-OP4	11
N10/2002329	E2-2-1-OP5	2
N10/2002329	E2-2-1-OP6	2
N10/2002525	E1-1-2	25
N10/2002929	E2-2-1-OP1	13
N10/2002929	E2-2-1-OP2	10

PARÇA NO	SAYFA NO	NO
PART NO	PAGE NO	NO
N10/2002929	E2-2-1-OP3	13
N10/2002929	E2-2-1-OP4	12
N10/2002929	E2-2-1-OP5	4
N10/2002929	E2-2-1-OP6	4
N10/2003035	E3-10-1	16
N10/2003035	E3-11-4-OP	9
N10/2003935	E3-11-2-OP	9
N10/2003935	E3-11-3-OP	9
N10/2004035	E3-3-1	10
N10/2004035	E3-9-1	5
N10/2004035	E3-12-1	9
N10/2004035	E3-12-2	11
N10/2004035	E13-13-1	6
N10/2004226	H1-3-1	7
N10/2004535	E3-10-1	13
N10/2004535	E3-11-4-OP	13
N10/2004935	E3-1-1	4
N10/2004935	E3-1-2	4
N10/2004935	E3-2-1	4
N10/2004935	E3-2-2	4
N10/2004935	E3-8-1	5
N10/2004935	E3-9-2	5
N10/2004935	E3-11-1-OP	14
N10/2005535	E3-5-1	26
N10/2005634	E3-7-1/01	5
N10/2005636	E1-1-3	5
N10/2005953	E3-5-1	8
N10/2006403	E3-6-1	18
N10/2006420	E3-3-1	23
N10/2006420	E3-9-1	21
N10/2006420	E3-12-1	23
N10/2006420	E3-12-2	22
N10/2006440	E3-3-1	20
N10/2006440	E3-9-1	18
N10/2006440	E3-12-1	19
N10/2006440	E3-12-2	19
N10/2007340	E3-2-1	19
N10/2007340	E3-2-2	19
N10/2007340	E3-11-1-OP	9
N10/2007340	E3-11-2-OP	19
N10/2007340	E3-11-3-OP	19
N10/2007340	E13-13-1	18
N10/2007420	E3-2-1	21
N10/2007420	E3-2-2	21
N10/2007420	E3-11-1-OP	21
N10/2008020	E3-1-1	22
N10/2008020	E3-1-2	22
N10/2008030	E3-3-1	22
N10/2008030	E3-9-1	20
N10/2008030	E3-12-1	22
N10/2008030	E3-12-2	21
N10/2008440	E3-1-1	19
N10/2008440	E3-1-2	19
N10/2008440	E3-8-1	18
N10/2008440	E3-9-2	19
N10/2008720	E3-8-1	22
N10/2008720	E3-9-2	22
N10/2008853	E3-5-1	22
N10/2009020	E3-7-1/01	27
N10/2009029	E3-2-1	22
N10/2009029	E3-2-2	22
N10/2009029	E3-11-1-OP	22
N10/2009435	E3-7-1/01	22
N10/2009835	E3-5-1	9
N10/2009931	E3-1-1	21

PARÇA NUMARASINA GÖRE İÇİNDEKİLER

PART NO İNDEKS



PARÇA NO PART NO	SAYFA NO PAGE NO	NO NO
N10/2009931	E3-1-2	21
N10/2009931	E3-9-2	21
N10/2009936	B1-3-1	42
N10/2009936	E3-6-1	8
N10/2010520	E3-6-1	24
N10/2010630	E3-5-1	10
N10/2011003	E3-7-1/01	26
N10/2012630	E3-6-1	25
N10/2012634	E1-1-3	3
N10/2013335	B1-3-1	55
N10/2500304	H1-5-1	11
N10/2500508	H1-5-1	44
N10/2500708	H1-5-1	9
N10/2706902	B2-2-1	4
N10/3345018	E3-10-1	15
N10/3345018	E3-11-4-OP	8
N10/3587000	E3-3-1	9
N10/3587000	E3-9-1	10
N10/3587000	E3-12-1	8
N10/3587000	E3-12-2	10
N10/3607010	B4-3-2	14
N10/3668000	E3-2-1	9
N10/3668000	E3-2-2	9
N10/3668000	E3-11-1-OP	11
N10/3668000	E3-11-2-OP	7
N10/3668000	E3-11-3-OP	7
N10/3668000	E13-13-1	5
N10/3709000	E3-1-1	9
N10/3709000	E3-1-2	9
N10/3709000	E3-8-1	10
N10/3709000	E3-9-2	10
N10/3861000	E3-7-1/01	10
N10/3891056	E3-5-1	21
N10/3991156	E3-6-1	17
N10/4304008	E3-10-1	12
N10/4304008	E3-11-4-OP	14
N10/4405013	E3-3-1	17
N10/4405013	E3-9-1	15
N10/4405013	E3-12-1	15
N10/4405013	E3-12-2	16
N10/4506010	E3-11-2-OP	16
N10/4506010	E3-11-3-OP	16
N10/4506010	E13-13-1	15
N10/4506013	E3-1-1	16
N10/4506013	E3-1-2	16
N10/4506013	E3-2-1	16
N10/4506013	E3-2-2	16
N10/4506013	E3-11-1-OP	6
N10/4557006	E3-5-1	6
N10/4607015	E3-7-1/01	19
N10/4607015	E3-8-1	16
N10/4607015	E3-9-2	16
N10/4607506	E3-7-1/01	21
N10/4607506	E3-8-1	23
N10/4607506	E3-9-2	23
N10/4658063	E3-6-1	6
N10/5303807	E3-10-1	11
N10/5303807	E3-11-4-OP	15
N10/5404805	E3-3-1	16
N10/5404805	E3-9-1	14
N10/5404805	E3-12-1	16
N10/5404805	E3-12-2	15
N10/5445405	B4-5-2/01	5
N10/5445405	B4-5-3/01	19
N10/5505804	E3-11-2-OP	15

PARÇA NO PART NO	SAYFA NO PAGE NO	NO NO
N10/5505804	E3-11-3-OP	15
N10/5505804	E13-13-1	14
N10/5505805	E3-1-1	15
N10/5505805	E3-1-2	15
N10/5505805	E3-2-1	15
N10/5505805	E3-2-2	15
N10/5505805	E3-11-1-OP	5
N10/5556506	E3-5-1	5
N10/5607006	E3-7-1/01	18
N10/5607006	E3-8-1	15
N10/5607006	E3-9-2	15
N10/5657505	B4-3-1	24
N10/5657505	B4-3-2	9
N10/5657567	E3-6-1	5
N10/5708505	B4-3-2	4
N10/6253505	D2-3-1/01	31
N10/7405506	E3-3-1	24
N10/7405506	E3-9-1	22
N10/7405506	E3-12-1	24
N10/7405506	E3-12-2	23
N10/7506506	E3-1-1	23
N10/7506506	E3-1-2	23
N10/7506506	E3-2-1	23
N10/7506506	E3-2-2	23
N10/7506506	E3-11-1-OP	20
N100505597	E3-4-1/01	18
N100505597	E3-4-2/01	18
N101657056	E3-4-1/01	7
N101657056	E3-4-2/01	7
N102004035	E3-4-1/01	10
N102004035	E3-4-2/01	10
N102006440	E3-4-1/01	20
N102006440	E3-4-2/01	20
N102007002	E3-4-1/01	25
N102007002	E3-4-2/01	25
N102008030	E3-4-1/01	24
N102008030	E3-4-2/01	24
N103587000	E3-4-1/01	8
N103587000	E3-4-2/01	8
N104506013	E3-4-1/01	17
N104506013	E3-4-2/01	17
N105505805	E3-4-1/01	16
N105505805	E3-4-2/01	16
N107506004	E3-4-1/01	26
N107506004	E3-4-2/01	26
N13/0010090	B2-5-1/01	4
N13/0020295	A1-5-1	16
N13/0165180	D1-1-1	38
N13/0165180	D1-2-1-OP1	59
N13/0165180	D1-2-1-OP2	50
N13/0165180	D2-2-1	8
N14/0010650	A1-5-1	31
N14/0013201	E1-6-2/01	6
N15/3430438	E3-10-1	17
N15/3430438	E3-11-4-OP	6
N15/6450958	B2-1-4	28
N15/6451678	A1-6-1-OP3	28
N15/6451938	A1-6-1-OP3	24
N15/6452168	B4-3-1	4
N15/6452538	A1-5-1	3
N15/6452538	B4-3-1	9
N15/6453438	A2-4-1	3
N15/6453498	B4-3-1	12
N16/3430290	A1-6-1-OP3	49
N16/3430360	A1-6-1-OP3	50

PARÇA NO PART NO	SAYFA NO PAGE NO	NO NO
N16/3430360	A1-7-1-OP2	14
N16/3430808	E1-5-9	25
N16/3430808	E1-6-0	19
N16/3430814	E1-2-1	21
N16/3430814	E1-2-1	35
N16/3430849	A1-7-1-OP1	18
N16/3430849	A1-7-1-OP2	10
N16/3430849	E1-2-1	19
N16/3430849	E1-5-2	5
N16/3430849	E1-7-2	41
N16/3430940	A1-5-1	32
N16/3430940	A1-7-1-OP1	17
N16/3430940	E1-2-1	18
N16/3430940	E1-2-1	37
N16/3430975	E1-1-1	17
N16/3430975	E1-1-1	18
N16/3430975	E1-1-2	14
N16/3430975	E1-1-2	15
N16/3450094	E1-5-8	21
N16/3450094	E1-6-2/01	9
N16/3450094	E1-7-1	26
N16/3450094	E1-7-2	21
N16/3450122	E1-4-2	6
N16/3450122	E1-4-4	6
N16/3450122	E1-4-4	44
N16/3450122	E1-5-8	10
N16/3450129	E1-5-8	12
N16/3450143	E1-6-2/01	10
N16/3470400	E1-3-1	5
N16/3470409	E2-2-1-OP2	2
N16/3470409	E2-2-1-OP4	2
N16/3470450	H1-1-1	63
N16/3471157	E1-3-1	24
N16/3490276	B1-3-1	46
N16/3570143	A1-5-1	35
N16/3570143	B4-3-2	28
N16/3570143	E3-10-1	4
N16/3570248	E1-4-2	21
N16/3570248	E1-4-4	21
N16/3570249	E1-4-1	10
N16/3570249	E1-4-4	34
N16/3570262	E1-7-2	24
N16/3610129	E1-5-4	3
N16/3610129	E1-5-8	17
N16/3610129	E1-6-2/01	21
N16/3610129	E1-7-1	5
N16/3610129	E1-7-2	3
N16/3610212	E1-5-5	3
N16/3610212	E1-5-5-OP	3
N16/3610212	E1-5-6	4
N16/3610212	E1-5-6-OP	4
N16/3610212	E1-5-7	4
N16/3610212	E1-5-8	4
N16/3610234	E1-5-5	4
N16/3610234	E1-5-5-OP	4
N16/3610234	E1-5-6	3
N16/3610234	E1-5-6-OP	3
N16/3610234	E1-5-7	3
N16/3610234	E1-5-8	2
N16/3610234	E1-7-1	4
N16/3610276	E1-6-1	17
N16/3610276	E1-6-2/01	23
N16/3610276	E1-7-2	6
N16/3750045	E1-2-1	39
N16/3750045	E1-6-2/01	12

PARÇA NO PART NO	SAYFA NO PAGE NO	NO NO
N16/3750073	E1-2-1	15
N16/3750094	E1-1-1	29
N16/3750094	E1-6-1	30
N16/3750094	E1-6-2/01	3
N16/3750094	E1-6-2/01	38
N16/3750094	E2-2-1-OP1	17
N16/3750094	E2-2-1-OP1	18
N16/3750094	E2-2-1-OP2	13
N16/3750094	E2-2-1-OP2	25
N16/3750094	E2-2-1-OP2	26
N16/3750094	E2-2-1-OP3	17
N16/3750094	E2-2-1-OP4	17
N16/3750108	E1-1-1	19
N16/3770031	E1-3-1	61
N16/3770031	E1-5-9	22
N16/3770031	E1-6-0	22
N16/3790031	E1-3-1	14
N16/3790031	E1-5-9	23
N16/3790031	E1-6-0	23
N16/3790038	A1-7-1-OP2	48
N16/3790038	E1-5-4	11
N16/3790038	E1-5-9	24
N16/3790038	E1-6-0	24
N16/3790038	E1-8-1-OP	11
N16/3790073	E1-4-1	16
N16/3790073	E1-4-4	45
N16/5130620	E1-1-3	6
N16/6631082	B4-3-2	24
N16/9900070	A1-5-1	22
N16/9900070	E1-8-1-OP	1
N16/9900101	E1-6-1	19
N16/9900101	E1-6-2/01	28
N16/9900101	E1-7-1	18
N16/9900102	E1-6-1	20
N16/9900102	E1-6-2/01	32
N16/9900102	E1-7-1	19
N16/9901071	C1-10-1-OP	32
N16/9901072	C1-10-1-OP	33
N16/K310365	E1-3-1	13
N16/K310365	E1-5-9	30
N16/K310365	E1-5-9	34
N16/K310365	E1-6-0	30
N16/K310365	E1-6-0	34
N16/K310365	E1-9-1	1
N16/K310365	E1-9-1	4
N16/K550310	E1-5-9	37
N16/K550310	E1-6-0	37
N16/K550312	E1-5-9	36
N16/K550312	E1-6-0	36
N16/N210044	E1-3-1	25
N17/3570115	B4-3-2	16
N17/3570150	B4-3-2	26
N17/3570164	A1-5-1	29
N17/3570164	A1-5-1	41
N17/3570192	E1-1-1	11
N17/3570192	E1-1-2	8
N17/3570192	E1-7-1	34
N17/3570248	E1-4-1	19
N17/3570248	E1-4-4	41
N17/3570248	E1-4-4	48
N17/3570248	E1-4-5-OP	6
N17/3570248	E1-5-5-OP	19
N17/3570276	B1-3-1	34
N17/3570304	E1-1-2	22
N18/3570115	B4-3-2	23

PARÇA NO PART NO	SAYFA NO PAGE NO	NO NO
N18/3570150	B4-3-2	27
N18/3570164	A1-5-1	28
N18/3570164	A1-5-1	40
N18/3570248	E1-4-4	40
N18/3570248	E1-4-5-OP	17
N18/3570248	E1-5-5-OP	18
N18/3570248	E1-5-6-OP	22
N50/0100108	A2-3-1-OP1	21
N50/0100108	A2-3-1-OP2	21
N50/0100108	A2-3-1-OP3	21
N99/3334012	A2-3-1-OP1	28
N99/3334012	A2-3-1-OP2	28
S06/13500	F3-20-1	/0010
S06/40119	F1-3-1	8
S06/40119	F2-3-1/01	8
S06/41018	F2-2-1	16
S06/41149	F1-2-1	13
S06/41149	F2-2-1	4
S06/41313	F1-3-1	7
S06/41330	F1-5-1	11
S06/41330	F2-5-1	14
S06/41345	B2-9-1-1-OP1	53
S06/41608	F1-2-1	3
S06/41750	F1-2-1	1
S06/41753	F1-2-1	2
S06/41754	F1-2-1	4
S06/41755	F1-2-1	5
S06/41755	F2-2-1	12
S06/41756	F1-2-1	6
S06/41756	F2-2-1	13
S06/41757	F1-2-1	7
S06/41757	F2-2-1	17
S06/41758	F1-2-1	8
S06/41759	F1-2-1	9
S06/41759	F2-2-1	19
S06/41760	F1-2-1	10
S06/41760	F2-2-1	20
S06/41761	F1-2-1	11
S06/41762	F1-2-1	12
S06/41763	F1-3-1	1
S06/41764	F1-3-1	2
S06/41764	F2-3-1/01	2
S06/41765	F1-3-1	3
S06/41765	F2-3-1/01	3
S06/41766	F1-3-1	3
S06/41766	F2-3-1/01	3
S06/41767	F1-3-1	3
S06/41767	F2-3-1/01	3
S06/41768	F1-3-1	4
S06/41768	F2-3-1/01	4
S06/41769	F1-3-1	5
S06/41770	F1-3-1	6
S06/41770	F2-3-1/01	6
S06/41772	F1-3-1	9
S06/41773	F1-3-1	10
S06/41774	F1-3-1	11
S06/41775	F1-3-1	12
S06/41775	F2-3-1/01	12
S06/41776	F1-3-1	13
S06/41776	F2-3-1/01	13
S06/41777	F1-3-1	14
S06/41777	F2-3-1/01	14
S06/41778	F1-3-1	15
S06/41778	F2-3-1/01	15
S06/41779	F1-3-1	16

PARÇA NO PART NO	SAYFA NO PAGE NO	NO NO
S06/41779	F2-3-1/01	16
S06/41780	F1-3-1	17
S06/41780	F2-3-1/01	17
S06/41781	F1-3-1	18
S06/41782	F1-3-1	19
S06/41782	F2-3-1/01	19
S06/41783	F1-3-1	20
S06/41784	F1-3-1	21
S06/41785	F1-3-1	22
S06/41786	F1-3-1	23
S06/41787	F1-3-1	24
S06/41787	F2-3-1/01	1
S06/41788	F1-3-1	25
S06/41788	F2-3-1/01	27
S06/41789	F1-3-1	26
S06/41789	F2-3-1/01	28
S06/41790	F1-4-1	1
S06/41792	F1-4-1	2
S06/41792	F2-4-1	2
S06/41793	F1-4-1	3
S06/41793	F2-4-1	3
S06/41794	F1-4-1	4
S06/41794	F2-4-1	4
S06/41795	F1-4-1	5
S06/41795	F2-4-1	5
S06/41796	F1-4-1	7
S06/41796	F2-4-1	7
S06/41797	F1-4-1	7
S06/41797	F2-4-1	7
S06/41798	F1-4-1	7
S06/41798	F2-4-1	7
S06/41799	F1-4-1	7
S06/41799	F2-4-1	7
S06/41800	F1-4-1	7
S06/41800	F2-4-1	7
S06/41801	F1-4-1	7
S06/41801	F2-4-1	7
S06/41802	F1-4-1	7
S06/41802	F2-4-1	7
S06/41803	F1-4-1	7
S06/41803	F2-4-1	7
S06/41804	F1-4-1	7
S06/41804	F2-4-1	7
S06/41805	F1-4-1	7
S06/41805	F2-4-1	7
S06/41806	F1-4-1	8
S06/41806	F2-4-1	8
S06/41807	F1-4-1	9
S06/41807	F2-4-1	9
S06/41808	F1-4-1	10
S06/41808	F2-4-1	10
S06/41809	F1-4-1	11
S06/41811	F1-5-1	1
S06/41812	F1-5-1	2
S06/41812	F2-5-1	2
S06/41813	F1-5-1	3
S06/41813	F2-5-1	7
S06/41814	F1-5-1	4
S06/41814	F2-5-1	5
S06/41815	F1-5-1	5
S06/41815	F2-5-1	6
S06/41816	F1-5-1	6
S06/41817	F1-5-1	7
S06/41817	F2-5-1	10
S06/41818	F1-5-1	8

PARÇA NUMARASINA GÖRE İÇİNDEKİLER
PART NO İNDEKS

HMK 102s

PARÇA NO PART NO	SAYFA NO PAGE NO	NO NO
S06/41818	F2-5-1	11
S06/41819	F1-5-1	9
S06/41819	F2-5-1	12
S06/41820	F1-5-1	10
S06/41820	F2-5-1	13
S06/41822	F1-5-1	12
S06/41822	F2-5-1	9
S06/41823	F1-5-1	13
S06/41823	F2-5-1	8
S06/41825	F1-6-1	1
S06/41826	F1-6-1	1
S06/41827	F1-6-1	2
S06/41828	F1-6-1	2
S06/41829	F1-6-1	3
S06/41830	F1-6-1	4
S06/41831	F1-6-1	5
S06/41832	F1-6-1	6
S06/41832	F2-7-1	6
S06/41833	F1-6-1	7
S06/41833	F2-7-1	7
S06/41834	F1-6-1	8
S06/41834	F2-7-1	8
S06/41835	F1-7-1	1
S06/41836	F1-7-1	2
S06/41836	F2-9-1	2
S06/41837	F1-7-1	3
S06/41838	F1-7-1	4
S06/41838	F2-9-1	4
S06/41839	F1-7-1	5
S06/41839	F2-9-1	5
S06/41840	F1-7-1	7
S06/41840	F2-9-1	7
S06/41842	F1-7-1	8
S06/41842	F2-9-1	8
S06/41843	F1-7-1	9
S06/41843	F2-9-1	9
S06/41844	F1-7-1	10
S06/41844	F2-9-1	10
S06/41845	F1-7-1	11
S06/41845	F2-9-1	11
S06/41846	F1-7-1	12
S06/41846	F2-9-1	12
S06/41847	F1-8-1	1
S06/41847	F2-10-1	1
S06/41849	F1-8-1	2
S06/41849	F2-10-1	2
S06/41850	F1-8-1	4
S06/41850	F2-10-1	4
S06/41851	F1-8-1	5
S06/41851	F2-10-1	5
S06/41852	F1-8-1	6
S06/41852	F2-10-1	6
S06/41853	F1-8-1	7
S06/41853	F2-10-1	7
S06/41855	F1-8-1	8
S06/41855	F2-10-1	8
S06/41856	F1-8-1	9
S06/41856	F2-10-1	9
S06/42013	F2-11-1	1
S06/42014	F2-11-1	2
S06/42016	F2-11-1	3
S06/42024	F2-11-1	4
S06/42026	F2-11-1	5
S06/42089	F2-5-1	18
S06/42162	F2-2-1	5

PARÇA NO PART NO	SAYFA NO PAGE NO	NO NO
S06/42227	F1-4-1	6
S06/42227	F2-4-1	6
S06/42233	F2-6-1	8
S06/42243	F1-7-1	6
S06/42243	F2-9-1	6
S06/42337	F2-6-1	5
S06/42580	F2-2-1	1
S06/42582	F2-2-1	3
S06/42583	F2-2-1	6
S06/42583	F2-6-1	14
S06/42584	F2-2-1	7
S06/42585	F2-2-1	8
S06/42586	F2-2-1	9
S06/42587	F2-2-1	10
S06/42588	F2-2-1	11
S06/42591	F2-2-1	14
S06/42592	F2-2-1	15
S06/42594	F2-2-1	18
S06/42603	F2-3-1/01	5
S06/42605	F2-3-1/01	7
S06/42606	F2-3-1/01	9
S06/42607	F2-3-1/01	10
S06/42608	F2-3-1/01	11
S06/42615	F2-3-1/01	18
S06/42617	F2-3-1/01	20
S06/42618	F2-3-1/01	21
S06/42619	F2-3-1/01	22
S06/42620	F2-3-1/01	23
S06/42621	F2-3-1/01	24
S06/42622	F2-3-1/01	25
S06/42623	F2-3-1/01	26
S06/42626	F2-4-1	1
S06/42645	F2-4-1	11
S06/42647	F2-5-1	1
S06/42649	F2-5-1	3
S06/42650	F2-5-1	4
S06/42659	F2-5-1	15
S06/42660	F2-5-1	16
S06/42661	F2-5-1	17
S06/42662	F2-6-1	1
S06/42663	F2-6-1	2
S06/42664	F2-6-1	3
S06/42665	F2-6-1	4
S06/42666	F2-6-1	6
S06/42667	F2-6-1	7
S06/42668	F2-6-1	9
S06/42669	F2-6-1	10
S06/42670	F2-6-1	11
S06/42671	F2-6-1	12
S06/42672	F2-6-1	13
S06/42674	F2-7-1	1
S06/42676	F2-7-1	2
S06/42677	F2-7-1	3
S06/42678	F2-7-1	4
S06/42679	F2-7-1	5
S06/42683	F2-8-1	1
S06/42685	F2-8-1	2
S06/42686	F2-8-1	3
S06/42687	F2-8-1	4
S06/42688	F2-8-1	5
S06/42689	F2-8-1	6
S06/42690	F2-9-1	1
S06/42692	F2-9-1	3
S06/43130	F3-4-1	0010
S06/43131	F3-4-1	0020

PARÇA NO PART NO	SAYFA NO PAGE NO	NO NO
S06/43132	F3-4-1	0030
S06/43133	F3-4-1	0040
S06/43134	F3-4-1	0050
S06/43135	F3-4-1	0060
S06/43136	F3-4-1	0070
S06/43137	F3-4-1	0080
S06/43138	F3-11-1	0130
S06/43138	F3-13-1	0150
S06/43139	F3-11-1	0140
S06/43188	F3-3-1	0010
S06/43190	F3-10-1	0010
S06/43191	F3-10-1	0060
S06/43192	F3-10-1	0170
S06/43193	F3-10-1	0180
S06/43194	F3-10-1	/0010
S06/43194	F3-11-1	/0010
S06/43194	F3-12-1	/0010
S06/43195	F3-10-1	/0020
S06/43195	F3-11-1	/0020
S06/43195	F3-12-1	/0020
S06/43196	F3-10-1	/0030
S06/43196	F3-11-1	/0030
S06/43196	F3-12-1	/0030
S06/43197	F3-11-1	0010
S06/43198	F3-11-1	0060
S06/43198	F3-13-1	0080
S06/43200	F3-2-1	0010
S06/43201	F3-2-1	0020
S06/43202	F3-2-1	0030
S06/43207	F3-12-1	0190
S06/43215	F3-10-1	0110
S06/43215	F3-11-1	0070
S06/43215	F3-13-1	0090
S06/43228	F3-10-1	0100
S06/43228	F3-18-1	0030
S06/43235	F3-5-1	0050
S06/43236	F3-5-1	/0010
S06/43237	F3-5-1	0190
S06/43244	F3-15-1	0100
S06/43244	F3-16-1	0014
S06/43244	F3-16-1	0410
S06/43244	F3-17-1	0820
S06/43245	F3-15-1	/0020
S06/43245	F3-16-1	/0020
S06/43245	F3-16-1	/0020
S06/43245	F3-17-1	/0020
S06/43246	F3-18-1	0012
S06/43254	F3-6-1	0300
S06/43256	F3-5-1	0236
S06/43256	F3-9-1	0140
S06/43257	F3-5-1	0210
S06/43260	F3-16-1	0070
S06/43261	F3-16-1	0066
S06/43276	F3-6-1	0310
S06/43279	F3-7-1	0170
S06/43279	F3-8-1	0160
S06/43279	F3-13-1	0180
S06/43280	F3-7-1	0180
S06/43280	F3-8-1	0170
S06/43280	F3-9-1	0180
S06/43280	F3-10-1	0210
S06/43280	F3-11-1	0170
S06/43280	F3-12-1	0180
S06/43280	F3-13-1	0190
S06/43282	F3-7-1	0030

PARÇA NUMARASINA GÖRE İÇİNDEKİLER
PART NO İNDEKS

PARÇA NO	SAYFA NO	NO
PART NO	PAGE NO	NO
S06/43282	F3-8-1	0020
S06/43282	F3-11-1	0020
S06/43282	F3-12-1	0020
S06/43282	F3-13-1	0040
S06/43286	F3-7-1	0090
S06/43286	F3-8-1	0080
S06/43286	F3-9-1	/0250
S06/43286	F3-10-1	0120
S06/43286	F3-11-1	0080
S06/43286	F3-12-1	0080
S06/43286	F3-13-1	0100
S06/43287	F3-7-1	0100
S06/43287	F3-8-1	0090
S06/43287	F3-9-1	/0240
S06/43287	F3-10-1	0130
S06/43287	F3-11-1	0090
S06/43287	F3-12-1	0090
S06/43287	F3-13-1	0110
S06/43288	F3-7-1	0110
S06/43288	F3-8-1	0100
S06/43288	F3-9-1	/0230
S06/43288	F3-9-1	/0260
S06/43288	F3-10-1	0140
S06/43288	F3-11-1	0100
S06/43288	F3-12-1	0100
S06/43288	F3-13-1	0120
S06/43289	F3-7-1	0120
S06/43289	F3-8-1	0110
S06/43289	F3-9-1	/0270
S06/43289	F3-10-1	0150
S06/43289	F3-11-1	0110
S06/43289	F3-12-1	0110
S06/43289	F3-13-1	0130
S06/43299	F3-9-1	0560
S06/43304	F3-7-1	0040
S06/43304	F3-8-1	0030
S06/43304	F3-10-1	0070
S06/43304	F3-10-1	0080
S06/43304	F3-11-1	0030
S06/43304	F3-12-1	0030
S06/43304	F3-13-1	0050
S06/43305	F3-7-1	0050
S06/43305	F3-8-1	0040
S06/43305	F3-11-1	0040
S06/43305	F3-12-1	0040
S06/43305	F3-13-1	0060
S06/43309	F3-7-1	0160
S06/43309	F3-13-1	0170
S06/43312	F3-10-1	0090
S06/43327	F3-14-1	0020
S06/43339	F3-19-1	0010
S06/43340	F3-19-1	/0010
S06/43344	F3-5-1	0100
S06/43345	F3-5-1	0020
S06/43347	F3-5-1	/0020
S06/43348	F3-5-1	/0020
S06/43348	F3-5-1	0220
S06/43349	F3-6-1	0010
S06/43350	F3-5-1	0230
S06/43350	F3-9-1	0200
S06/43351	F3-5-1	0234
S06/43351	F3-9-1	0210
S06/43352	F3-5-1	0200
S06/43353	F3-5-1	0240
S06/43353	F3-9-1	0510

PARÇA NO	SAYFA NO	NO
PART NO	PAGE NO	NO
S06/43354	F3-5-1	0250
S06/43355	F3-5-1	0260
S06/43356	F3-6-1	0140
S06/43357	F3-6-1	0030
S06/43357	F3-6-1	0170
S06/43358	F3-6-1	0040
S06/43359	F3-6-1	0130
S06/43362	F3-6-1	0144
S06/43363	F3-6-1	0160
S06/43364	F3-6-1	0320
S06/43365	F3-6-1	0320
S06/43366	F3-7-1	0140
S06/43366	F3-8-1	0130
S06/43366	F3-12-1	0130
S06/43367	F3-7-1	0150
S06/43367	F3-8-1	0140
S06/43367	F3-12-1	0140
S06/43379	F3-7-1	/0150
S06/43380	F3-7-1	0010
S06/43381	F3-7-1	/0170
S06/43382	F3-7-1	0060
S06/43382	F3-8-1	0050
S06/43382	F3-11-1	0050
S06/43382	F3-12-1	0050
S06/43382	F3-13-1	0070
S06/43383	F3-7-1	0070
S06/43383	F3-8-1	0060
S06/43383	F3-12-1	0060
S06/43384	F3-7-1	0080
S06/43384	F3-8-1	0070
S06/43384	F3-12-1	0070
S06/43385	F3-7-1	0130
S06/43385	F3-8-1	0120
S06/43386	F3-8-1	0010
S06/43387	F3-8-1	0150
S06/43387	F3-9-1	0170
S06/43387	F3-10-1	0190
S06/43387	F3-11-1	0150
S06/43388	F3-9-1	0100
S06/43389	F3-9-1	0104
S06/43390	F3-9-1	0110
S06/43391	F3-9-1	0112
S06/43392	F3-9-1	0120
S06/43393	F3-9-1	0130
S06/43394	F3-9-1	0150
S06/43395	F3-9-1	0190
S06/43396	F3-9-1	0194
S06/43398	F3-9-1	/0110
S06/43399	F3-9-1	/0120
S06/43400	F3-9-1	/0130
S06/43401	F3-9-1	/0140
S06/43402	F3-9-1	/0150
S06/43403	F3-9-1	/0160
S06/43404	F3-9-1	/0170
S06/43405	F3-9-1	/0180
S06/43406	F3-9-1	/0190
S06/43407	F3-9-1	/0200
S06/43408	F3-9-1	/0210
S06/43409	F3-9-1	/0220
S06/43410	F3-9-1	0570
S06/43411	F3-9-1	0530
S06/43412	F3-9-1	0540
S06/43413	F3-9-1	0550
S06/43414	F3-12-1	0170
S06/43415	F3-12-1	0010

PARÇA NO	SAYFA NO	NO
PART NO	PAGE NO	NO
S06/43416	F3-12-1	0120
S06/43417	F3-13-1	0010
S06/43418	F3-13-1	0160
S06/43419	F3-14-1	0030
S06/43420	F3-15-1	0010
S06/43421	F3-15-1	0020
S06/43422	F3-15-1	0022
S06/43423	F3-15-1	0024
S06/43424	F3-15-1	0026
S06/43424	F3-16-1	0160
S06/43425	F3-15-1	0040
S06/43426	F3-15-1	0054
S06/43427	F3-15-1	0060
S06/43428	F3-15-1	0070
S06/43429	F3-15-1	0070
S06/43430	F3-15-1	0080
S06/43430	F3-16-1	0400
S06/43431	F3-15-1	0130
S06/43432	F3-15-1	0090
S06/43434	F3-15-1	0110
S06/43435	F3-15-1	/0001
S06/43436	F3-15-1	/0002
S06/43437	F3-15-1	/0003
S06/43438	F3-16-1	0010
S06/43439	F3-16-1	0020
S06/43440	F3-16-1	0030
S06/43441	F3-16-1	0040
S06/43442	F3-16-1	0060
S06/43443	F3-16-1	0080
S06/43444	F3-16-1	0090
S06/43445	F3-16-1	0094
S06/43446	F3-16-1	0100
S06/43447	F3-16-1	0104
S06/43452	F3-16-1	0110
S06/43453	F3-16-1	0120
S06/43454	F3-16-1	0130
S06/43455	F3-16-1	0210
S06/43456	F3-16-1	/0010
S06/43457	F3-16-1	/0020
S06/43458	F3-16-1	/0030
S06/43459	F3-16-1	/0040
S06/43460	F3-16-1	0250
S06/43461	F3-16-1	0260
S06/43461	F3-17-1	0720
S06/43462	F3-16-1	0280
S06/43463	F3-16-1	0290
S06/43464	F3-16-1	0294
S06/43465	F3-16-1	0300
S06/43466	F3-16-1	0310
S06/43467	F3-16-1	0320
S06/43467	F3-17-1	0730
S06/43468	F3-16-1	0330
S06/43468	F3-17-1	0740
S06/43469	F3-16-1	0340
S06/43469	F3-17-1	0750
S06/43470	F3-16-1	0344
S06/43471	F3-16-1	0360
S06/43472	F3-16-1	0370
S06/43473	F3-16-1	0380
S06/43474	F3-16-1	0384
S06/43474	F3-17-1	0780
S06/43475	F3-16-1	0390
S06/43477	F3-17-1	0700
S06/43478	F3-17-1	0710
S06/43479	F3-17-1	0770

PARÇA NUMARASINA GÖRE İÇİNDEKİLER
PART NO İNDEKS

HMK 102s

PARÇA NO	SAYFA NO	NO
PART NO	PAGE NO	NO
S06/43480	F3-17-1	0790
S06/43481	F3-17-1	0800
S06/43482	F3-17-1	0810
S06/43484	F3-18-1	0010
S06/43485	F3-18-1	0020
S06/43485	F3-18-1	0040
S06/43486	F3-18-1	0050
S06/43487	F3-18-1	0060
S06/43488	F3-18-1	0070
S06/43489	F3-18-1	0080
S06/43492	F3-1-1	4
S06/43498	F3-20-1	0260
S09/90016	E2-4-1	32
S09/90061	E2-4-1	31
S12/00006	E2-1-2-OP2	48
S12/00030	E2-1-2-OP2	35
S18/14126	E2-3-1	4
S18/14128	E2-3-1	5
S18/14132	E2-3-1	14
S18/14135	E2-3-1	15
S18/14137	E2-3-1	16
S18/14140	E2-3-1	21
S18/14142	E2-3-1	23
S18/14144	E2-3-1	24
S18/14150	E2-3-1	9
S18/14158	E2-3-1	11
S18/14159	E2-3-1	13
S18/14164	E2-3-1	20
S18/14170	E2-3-1	19
S18/14174	E2-3-1	8
S18/14176	E2-3-1	7
S18/14178	E2-3-1	10
S18/14180	E2-3-1	22
S18/14182	E2-3-1	12
S18/14184	E2-3-1	18
S18/14187	E2-3-1	1
S18/14193	E2-3-1	6
S18/14194	E2-3-1	3
S18/14198	E2-3-1	17
S18/14200	E2-3-1	2
S18/22710	E2-5-1	13
S18/22710	E2-5-2	13
S18/22712	E2-5-1	27
S18/22712	E2-5-2	27
S18/22720	E2-5-1	29
S18/22720	E2-5-2	29
S18/22721	E2-5-1	22
S18/22721	E2-5-2	22
S18/22722	E2-5-1	15
S18/22722	E2-5-2	15
S18/22723	E2-5-1	14
S18/22723	E2-5-2	14
S18/22724	E2-5-1	12
S18/22724	E2-5-2	12
S18/22725	E2-5-1	5
S18/22725	E2-5-2	5
S18/22726	E2-5-1	6
S18/22726	E2-5-2	6
S18/22727	E2-5-1	9
S18/22727	E2-5-2	9
S18/22728	E2-5-1	11
S18/22728	E2-5-2	11
S18/22729	E2-5-1	21
S18/22729	E2-5-2	21
S18/22730	E2-5-1	20

PARÇA NO	SAYFA NO	NO
PART NO	PAGE NO	NO
S18/22730	E2-5-2	20
S18/22731	E2-5-1	19
S18/22731	E2-5-2	19
S18/22732	E2-5-1	18
S18/22732	E2-5-2	18
S18/22733	E2-5-1	17
S18/22733	E2-5-2	17
S18/22734	E2-5-1	16
S18/22734	E2-5-2	16
S18/22735	E2-5-1	23
S18/22735	E2-5-2	23
S18/22737	E2-5-1	7
S18/22737	E2-5-2	7
S18/22738	E2-5-1	31
S18/22738	E2-5-2	31
S18/22739	E2-5-1	8
S18/22739	E2-5-2	8
S18/22740	E2-5-1	10
S18/22740	E2-5-2	10
S18/22741	E2-5-1	26
S18/22741	E2-5-2	26
S18/22742	E2-5-1	30
S18/22742	E2-5-2	30
S18/22743	E2-5-1	25
S18/22743	E2-5-2	25
S18/22744	E2-5-1	28
S18/22744	E2-5-2	28
S18/22745	E2-5-1	24
S18/22745	E2-5-2	24
S18/22750	E2-5-1	2
S18/22751	E2-5-2	2
S18/22755	E2-5-1	34
S18/22755	E2-5-2	34
S18/22756	E2-5-1	35
S18/22756	E2-5-2	35
S18/22757	E2-5-1	36
S18/22757	E2-5-2	36
S18/22758	E2-5-1	33
S18/22758	E2-5-2	33
S18/22790	E2-5-1	32
S18/22790	E2-5-2	32
S18/29970	E2-1-2-OP2	50
S18/29980	E2-1-2-OP2	49
S18/29995	E2-1-2-OP2	45
S18/30400	E2-1-2-OP2	17
S18/30419	E2-1-2-OP2	25
S18/30437	E2-1-2-OP2	44
S18/30439	E2-1-2-OP2	41
S18/30516	E2-1-2-OP2	10
S18/30520	E2-1-2-OP2	1
S18/30549	E2-1-2-OP2	39
S18/30553	E2-1-2-OP2	11
S18/30553	E2-1-2-OP2	32
S18/30569	E2-1-2-OP2	52
S18/30595	E2-1-2-OP2	58
S18/30612	E2-1-2-OP2	18
S18/30613	E2-1-2-OP2	9
S18/30613	E2-1-2-OP2	30
S18/30619	E2-1-2-OP2	31
S18/30621	E2-1-2-OP2	40
S18/30624	E2-1-2-OP2	12
S18/30624	E2-1-2-OP2	19
S18/30624	E2-1-2-OP2	34
S18/30624	E2-1-2-OP2	56
S18/30631	E2-1-2-OP2	6

PARÇA NO	SAYFA NO	NO
PART NO	PAGE NO	NO
S18/30632	E2-1-2-OP2	4
S18/30632	E2-1-2-OP2	29
S18/30633	E2-1-2-OP2	28
S18/30634	E2-1-2-OP2	33
S18/30634	E2-1-2-OP2	55
S18/30635	E2-1-2-OP2	21
S18/30637	E2-1-2-OP2	8
S18/30638	E2-1-2-OP2	54
S18/30639	E2-1-2-OP2	51
S18/30641	E2-1-2-OP2	53
S18/30648	E2-1-2-OP2	3
S18/30649	E2-1-2-OP2	2
S18/30655	E2-1-2-OP2	27
S18/30680	E2-1-2-OP2	7
S18/30681	E2-1-2-OP2	5
S18/31005	E2-1-2-OP2	14
S18/31005	E2-1-2-OP2	22
S18/31156	E2-1-2-OP2	26
S18/31186	E2-1-2-OP2	37
S18/31190	E2-1-2-OP2	42
S18/31190	E2-1-2-OP2	43
S18/31213	E2-1-2-OP2	15
S18/31220	E2-1-2-OP2	23
S18/31230	E2-1-2-OP2	13
S18/31230	E2-1-2-OP2	20
S18/31919	E2-1-2-OP2	16
S18/31920	E2-1-2-OP2	24
S18/33021	E2-1-2-OP2	38
S18/46105	E2-1-2-OP2	47
S18/46106	E2-1-2-OP2	46
S18/46120	E2-1-2-OP2	36
S18/46125	E2-1-2-OP2	57
S25/11010	H1-2-1	6
S25/11020	H1-2-1	14
S25/11030	H1-2-1	18
S25/11040	H1-2-1	27
S25/11050	H1-2-1	10
S25/11060	H1-2-1	7
S25/11070	H1-2-1	12
S25/11080	H1-2-1	17
S25/11090	H1-2-1	16
S25/11100	H1-2-1	26
S25/11120	H1-2-1	2
S25/11130	H1-2-1	3
S25/11130	H1-2-1	9
S25/11140	H1-2-1	21
S25/11150	H1-2-1	25
S25/11160	H1-2-1	22
S25/11170	H1-2-1	28
S25/11180	H1-2-1	8
S25/11190	H1-2-1	24
S25/11200	H1-2-1	15
S25/11210	H1-2-1	23
S25/11220	H1-2-1	4
S25/11220	H1-2-1	11
S25/11220	H1-2-1	19
S25/11220	H1-2-1	29
S33/00610	B2-1-4	14
S33/00615	B2-1-4	3
S33/00620	B2-1-4	19
S33/00625	B2-1-4	10
S33/00630	B2-1-4	12
S33/00635	B2-1-4	15
S33/00640	B2-1-4	4
S33/00645	B2-1-4	16

PARÇA NO	SAYFA NO	NO
PART NO	PAGE NO	NO
S33/00650	B2-1-4	7
S33/00655	B2-1-4	13
S33/00660	B2-1-4	17
S33/00665	B2-1-4	18
S45/14911	A2-2-1-2-OP6	36
S45/14911	A2-2-1-2-OP8	21
S45/14927	A2-2-1-2-OP6	34
S45/14927	A2-2-1-2-OP8	36
S45/14929	A2-2-1-2-OP6	20
S45/14929	A2-2-1-2-OP8	48
S45/14933	A2-2-1-2-OP6	50
S45/14936	A2-2-1-2-OP6	19
S45/14936	A2-2-1-2-OP8	18
S45/14937	A2-2-1-2-OP6	51
S45/14938	A2-2-1-2-OP6	46
S45/14939	A2-2-1-2-OP6	22
S45/14939	A2-2-1-2-OP8	19
S45/14941	A2-2-1-2-OP6	9
S45/14943	A2-2-1-2-OP6	3
S45/14944	A2-2-1-2-OP6	26
S45/14945	A2-2-1-2-OP6	4
S45/14947	A2-2-1-2-OP6	2
S45/14967	A2-2-1-2-OP6	38
S45/14967	A2-2-1-2-OP8	13
S45/14969	A2-2-1-2-OP6	5
S45/14992	A2-2-1-2-OP6	24
S45/14992	A2-2-1-2-OP8	25
S45/14993	A2-2-1-2-OP6	45
S45/15010	A2-2-1-2-OP6	52
S45/15015	A2-2-1-2-OP6	31
S45/15015	A2-2-1-2-OP8	32
S45/15016	A2-2-1-2-OP6	21
S45/15017	A2-2-1-2-OP6	35
S45/15017	A2-2-1-2-OP8	22
S45/15018	A2-2-1-2-OP6	23
S45/15018	A2-2-1-2-OP8	20
S45/15020	A2-2-1-2-OP6	30
S45/15020	A2-2-1-2-OP8	31
S45/15028	A2-2-1-2-OP6	13
S45/15035	A2-2-1-2-OP6	37
S45/15035	A2-2-1-2-OP8	24
S45/15041	A2-1-1-1-OP6	1
S45/15043	A2-1-1-1-OP6	3
S45/15046	A2-1-1-1-OP6	6
S45/15047	A2-2-1-2-OP6	1
S45/15072	A2-2-1-2-OP6	42
S45/15086	A2-2-1-2-OP6	28
S45/15086	A2-2-1-2-OP8	29
S45/15096	A2-2-1-2-OP6	27
S45/15096	A2-2-1-2-OP8	28
S45/15220	A2-1-1-1-OP6	5
S45/15307	A2-2-1-2-OP8	26
S45/15350	A2-2-1-2-OP8	1
S45/15355	A2-2-1-2-OP8	9
S45/15360	A2-2-1-2-OP8	10
S45/15365	A2-2-1-2-OP8	43
S45/15366	A2-2-1-2-OP8	42
S45/15370	A2-2-1-2-OP8	45
S45/15380	A2-2-1-2-OP8	14
S45/15384	A2-2-1-2-OP8	38
S45/15385	A2-2-1-2-OP8	39
S45/15401	A2-2-1-2-OP8	8
S45/15402	A2-2-1-2-OP8	2
S45/15403	A2-2-1-2-OP8	3
S45/15404	A2-2-1-2-OP8	44

PARÇA NO	SAYFA NO	NO
PART NO	PAGE NO	NO
S45/15407	A2-2-1-2-OP8	6
S45/15408	A2-2-1-2-OP8	7
S45/15410	A2-2-1-2-OP6	7
S45/15411	A2-2-1-2-OP6	8
S45/15418	A2-2-1-2-OP8	33
S45/15421	A2-2-1-2-OP8	4
S45/15422	A2-2-1-2-OP8	5
S45/15425	A2-2-1-2-OP8	11
S45/15428	A2-2-1-2-OP8	12
S45/15430	A2-2-1-2-OP8	34-3
S45/15435	A2-2-1-2-OP8	34
S45/15440	A2-2-1-2-OP8	34-1
S45/15445	A2-2-1-2-OP8	34-2
S45/15450	A2-2-1-2-OP8	26-1
S45/15455	A2-2-1-2-OP8	25
S45/15460	A2-2-1-2-OP8	27
S45/15465	A2-2-1-2-OP8	23
S45/15466	A2-2-1-2-OP6	18
S45/15466	A2-2-1-2-OP8	17
S45/15470	A2-2-1-2-OP6	17
S45/15470	A2-2-1-2-OP6	48
S45/15470	A2-2-1-2-OP8	15
S45/15470	A2-2-1-2-OP8	46
S45/15475	A2-2-1-2-OP8	49
S45/15480	A2-2-1-2-OP6	49
S45/15480	A2-2-1-2-OP8	16
S45/15480	A2-2-1-2-OP8	47
S45/15485	A2-2-1-2-OP8	40
S45/15490	A2-2-1-2-OP8	30
S45/15492	A2-2-1-2-OP8	41
S45/15494	A2-1-1-1-OP6	2
S45/15501	A2-2-1-2-OP8	50
S45/15502	A2-2-1-2-OP6	33
S45/15502	A2-2-1-2-OP8	35
S45/15505	A2-2-1-2-OP8	37
S45/15516	A2-2-1-2-OP6	12
S45/15517	A2-2-1-2-OP6	14
S45/15518	A2-2-1-2-OP6	6
S45/15519	A2-2-1-2-OP6	44
S45/15521	A2-2-1-2-OP6	29
S45/15523	A2-2-1-2-OP6	10
S45/15524	A2-2-1-2-OP6	11
S45/15525	A2-2-1-2-OP6	39
S45/15526	A2-2-1-2-OP6	40
S45/15529	A2-2-1-2-OP6	15
S45/15541	A2-2-1-2-OP6	25-1
S45/15551	A2-2-1-2-OP6	41
S45/15555	A2-2-1-2-OP6	16
S45/15560	A2-2-1-2-OP6	43
S45/15565	A2-2-1-2-OP6	47
S47/00251	B2-9-1-1-OP1	36
S47/00252	B2-9-1-1-OP1	65
S47/00253	B2-9-1-1-OP1	78
S47/00254	B2-9-1-1-OP1	57
S47/00255	B2-9-1-1-OP1	39
S47/00256	B2-9-1-1-OP1	44
S47/00257	B2-9-1-1-OP1	58
S47/00258	B2-9-1-1-OP1	28
S47/00259	B2-9-1-1-OP1	25
S47/00260	B2-9-1-1-OP1	51
S47/00261	B2-9-1-1-OP1	38
S47/00262	B2-9-1-1-OP1	40
S47/00263	B2-9-1-1-OP1	43
S47/00264	B2-9-1-1-OP1	31
S47/00265	B2-9-1-1-OP1	49

PARÇA NO	SAYFA NO	NO
PART NO	PAGE NO	NO
S47/00266	B2-9-1-1-OP1	56
S47/00267	B2-9-1-1-OP1	33
S47/00268	B2-9-1-1-OP1	47
S47/00269	B2-9-1-1-OP1	41
S47/00270	B2-9-1-1-OP1	27
S47/00271	B2-9-1-1-OP1	45
S47/00272	B2-9-1-1-OP1	29
S47/00273	B2-9-1-1-OP1	50
S47/00274	B2-9-1-1-OP1	26
S47/00275	B2-9-1-1-OP1	32
S47/00276	B2-9-1-1-OP1	42
S47/00277	B2-9-1-1-OP1	52
S47/00278	B2-9-1-1-OP1	73
S47/00279	B2-9-1-1-OP1	30
S47/00281	B2-9-1-1-OP1	66
S47/00282	B2-9-1-1-OP1	72
S47/00283	B2-9-1-1-OP1	79
S47/00284	B2-9-1-1-OP1	70
S47/00285	B2-9-1-1-OP1	54
S47/00286	B2-9-1-1-OP1	77
S47/00287	B2-9-1-1-OP1	71
S47/00288	B2-9-1-1-OP1	46
S47/00289	B2-9-1-1-OP1	48
S47/00290	B2-9-1-1-OP1	20
S47/00291	B2-9-1-1-OP1	55
S47/00292	B2-9-1-1-OP1	2
S47/00293	B2-9-1-1-OP1	76
S47/00294	B2-9-1-1-OP1	34
S47/00295	B2-9-1-1-OP1	67
S47/00296	B2-9-1-1-OP1	1
S47/00297	B2-9-1-1-OP1	82
S47/00297	B2-9-1-1-OP2	104
S47/00298	B2-9-1-1-OP1	81
S47/00298	B2-9-1-1-OP2	103
S47/00325	B2-9-1-1-OP2	9
S47/00327	B2-9-1-1-OP2	5
S47/00329	B2-9-1-1-OP2	7
S47/00330	B2-9-1-1-OP2	46
S47/00332	B2-9-1-1-OP2	11
S47/00334	B2-9-1-1-OP2	19
S47/00336	B2-9-1-1-OP2	33
S47/00338	B2-9-1-1-OP2	14
S47/00340	B2-9-1-1-OP2	26
S47/00342	B2-9-1-1-OP2	18
S47/00344	B2-9-1-1-OP2	29
S47/00346	B2-9-1-1-OP2	16
S47/00348	B2-9-1-1-OP2	39
S47/00350	B2-9-1-1-OP2	17
S47/00352	B2-9-1-1-OP2	30
S47/00354	B2-9-1-1-OP2	27
S47/00356	B2-9-1-1-OP2	28
S47/00358	B2-9-1-1-OP2	35
S47/00360	B2-9-1-1-OP2	48
S47/00362	B2-9-1-1-OP2	50
S47/00364	B2-9-1-1-OP2	59
S47/00366	B2-9-1-1-OP2	23
S47/00368	B2-9-1-1-OP2	22
S47/00370	B2-9-1-1-OP2	40
S47/00372	B2-9-1-1-OP2	36
S47/00374	B2-9-1-1-OP2	1
S47/00376	B2-9-1-1-OP2	52
S47/00378	B2-9-1-1-OP2	13
S47/00380	B2-9-1-1-OP2	73
S47/00382	B2-9-1-1-OP2	56
S47/00384	B2-9-1-1-OP2	60

